

スライドユニット

CX2/CXWM/CXWL Series

すべり軸受/CX2: $\phi 10, \phi 15, \phi 25$ CXWM: $\phi 10, \phi 16, \phi 20, \phi 25, \phi 32$
 ボールブッシュ軸受/CXWL: $\phi 10, \phi 16, \phi 20, \phi 25, \phi 32$

衝撃・騒音を吸収 ショックアブソーバ付

高速低荷重から低速高荷重まで小さなエネルギーから大きなエネルギーまで、広範囲に無調整でエネルギー吸収が可能です。

高い位置精度を確保

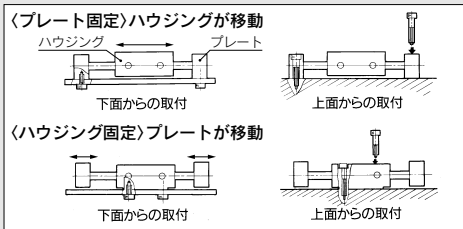
並列した2本のピストンロッドでロッドの回転を防止し、シリンダとワークの取付面やピストンロッドの平行度は高精度に仕上げられ、高い位置精度が得られます。

オートスイッチの取付が可能

スムーズな作動と大きな出力

取付固定はハウジング、プレート部のどちらでも可能

使用目的によって取付固定はハウジング側または、プレート側のどちらでも選べます。また、下面および上面よりボルト取付もできます。配管の接続ポートも固定法に合わせて3ヶ所を自由に選択できます。



シリーズバリエーション

軸受部	型式	チューブ内径	ストローク(mm)							付属品	オートスイッチ取付	ページ	
			25	50	75	100	125	150	175				200
すべり	CX2□シリーズ 両ロッド形 (基本形コンパクト)	$\phi 10$	●	●	●	●	●	●	●	●	●	注1)	872
		$\phi 15$	●	●	●	●	●	●	●	●	●	●	
		$\phi 25$	●	●	●	●	●	●	●	●	●	●	
すべり	CXWMシリーズ ショックアブソーバ内蔵形	$\phi 10$	注2)	●	●	●	●	●	●	●	●	注1)	881
		$\phi 16$	注2)	●	●	●	●	●	●	●	●	●	
		$\phi 20$	注3)	●	●	●	●	●	●	●	●	●	
		$\phi 25$	注2)	●	●	●	●	●	●	●	●	●	
		$\phi 32$	注3)	注3)	●	●	●	●	●	●	●	●	
ボールブッシュ	CXWLシリーズ ショックアブソーバ内蔵形	$\phi 10$	●	●	●	●	●	●	●	●	●	注1)	907
		$\phi 16$	●	●	●	●	●	●	●	●	●	●	
		$\phi 20$	●	●	●	●	●	●	●	●	●	●	
		$\phi 25$	●	●	●	●	●	●	●	●	●	●	
		$\phi 32$	注3)	●	●	●	●	●	●	●	●	●	

注1) $\phi 10$ ハウジング取付時のオートスイッチはE型(有接点)のみとなります。
 注2) CXWM10~25の25ストロークの場合、ショックアブソーバは両側プレート取付となります。
 注3) CXWM20の25ストローク、CXWM32の25、50ストローク、CXWL32の25ストロークの場合、ショックアブソーバは片側プレート取付となります。

エンドロック付
ショックアブソーバ
アシメスタッド付
ハウジング取付
プレート取付

JMGP

CXSJ

CXS

CX2

CXW

D-□

-X□

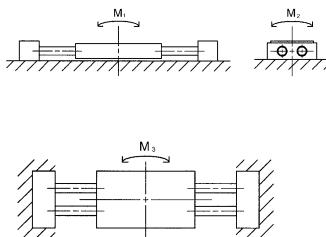
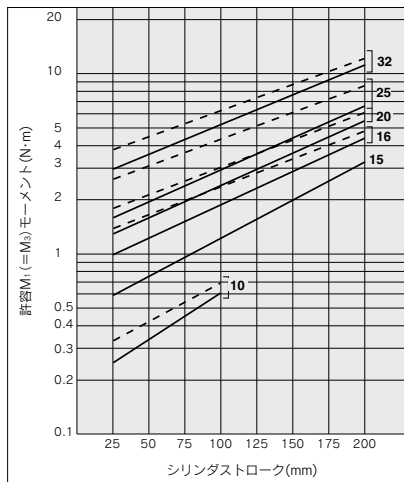
CX2/CXWM/CXWL Series

ご使用になる前に

最大許容モーメント / CX2N・CXWM・CXWL

ご使用の際には、下表の使用限界範囲内および許容値以下のモーメントでご使用ください。

- CX2N
- CXWM形 (すべり軸受)
- - - CXWL形 (ボールプッシュ軸受)



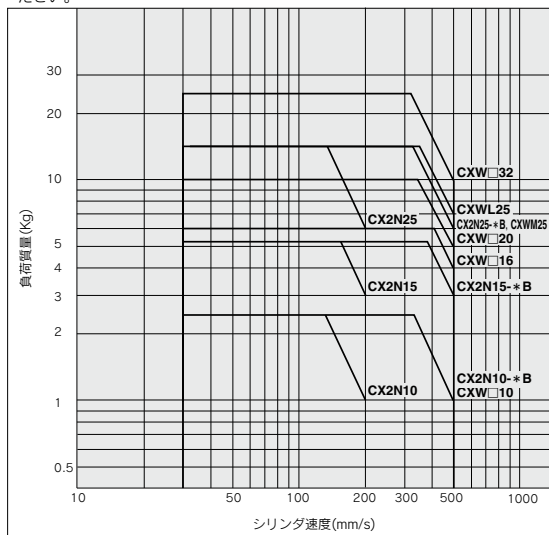
許容 (M_2) モーメント (N·m)

チューブ内径 (mm)	10	15	16	20	25	32
CX2N	0.098	0.294	—	—	1.029	—
CXWM	0.108	—	0.549	0.809	1.029	2.695
CXWL	0.108	—	0.549	0.809	1.201	2.695

注) M_2 は、ストロークに関係なく一定です。

許容運動エネルギー

負荷質量とシリンダ速度は、下図グラフの範囲内でご使用ください。また、シリンダ速度の調整はスピードコントローラを使用して行ってください。



CX2 Series

ご使用になる前に

- ①オートスイッチなし仕様からオートスイッチ付に変更する場合
- ②オートスイッチ付仕様で取付方法を変更する場合

CX2シリーズ

①CX2シリーズで、オートスイッチなし仕様からオートスイッチ付プレート取付またはオートスイッチ付ハウジング取付に変更する場合には、表1、表2をご参照のうえ手配してください。



②CX2シリーズで、オートスイッチ付プレート取付からオートスイッチ付ハウジング取付または、その逆に変更する場合には、表1、表2をご参照のうえ手配してください。



表1. オートスイッチ付プレート取付型(CDPX2N□□-□□)のスイッチ取付用部品と構成部品数量表

部品名	材質	φ10	φ15	φ25
		スイッチ取付用アッセンブリ型式		
		CDPX2N 10S-□	CDPX2N 15S-□	CDPX2N 25S-□
スイッチ取付台	アルミニウム合金	1	1	1
取付台取付ビス	クロム鋼/亜鉛クロメート	2	2	2
スイッチ取付ビス	クロム鋼/亜鉛クロメート	2	2	2
六角ナット	炭素鋼/亜鉛クロメート	2	2	2
磁石	—	注2) 1 (2)	—	—
ソケット	炭素鋼/カニゼンめっき	2	—	—
プラグ	炭素鋼/ニッケルめっき	2	2	—

注1) □印は、ストロークを示します。

注2) φ10の場合、25ストロークはマグネット2ヶ付となり、ハウジング側面穴部に接着となり、50~100ストロークは1ヶ付となります。他のボアサイズはハウジングに内蔵済です。

表2. オートスイッチ付ハウジング取付型(CDBX2N□□-□□)のスイッチ取付用部品と構成部品数量表

部品名	材質	φ10	φ15	φ25
		スイッチ取付用アッセンブリ型式		
		CDBX2N 10M-□	CDBX2N 15M-□	CDBX2N 25M-□
磁石取付台(アクセリ)	アルミニウム合金	1	1	1
スイッチ取付レール	アルミニウム合金	—	1	1
スベーサ	アルミ/カニゼンクロメート	2	—	—
取付台取付ビス	クロム鋼/亜鉛クロメート	2	2	2
レール取付ビス	クロム鋼/亜鉛クロメート	—	2	2
スイッチ取付ビス	クロム鋼/亜鉛クロメート	2	2	2
六角ナット	炭素鋼/亜鉛クロメート	2	2	2
六角穴付プラグ	クロム鋼/亜鉛クロメート	2	2	—

注1) □印は、ストロークを示します。

注2) φ10の場合、CX2N10-□□→CDBX2N10-□□への変更は可能ですが、CDPX2N10□□→CDBX2N10-□□への変更はできませんのでご注意ください。

JMGP

CXSJ

CXS

CX2

CXW

D-□

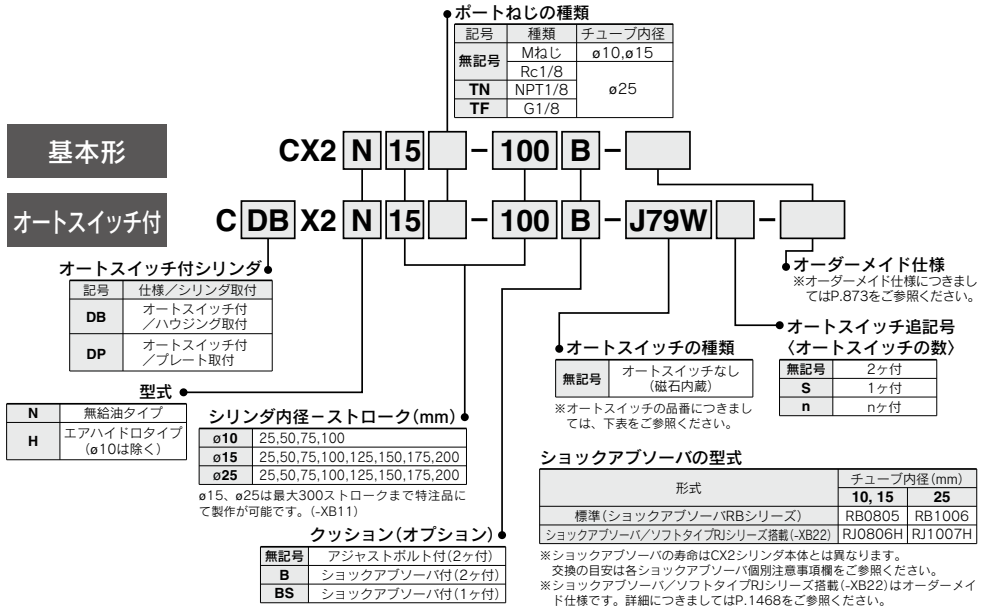
-X□

スライドユニット／両ロッド形

CX2 Series

すべり軸受／ $\phi 10, \phi 15, \phi 25$

型式表示方法



適用オートスイッチ／オートスイッチ単体の詳細仕様は、P.1289～1383をご参照ください。

種類	特殊機能	リード線 取だし	表示 灯	配線(出力)	負荷電圧		レール取付		適用シリンダサイズ		リード線長さ(m)				適用負荷			
					DC	AC	縦取出し	横取出し	ハウジング 取付	プレート 取付	0.5 (巻配)	3 (L)	5 (Z)	なし (N)		プリアイ コネクタ		
無 接 点 オ ー ト ス イ ッ チ	—	グロメット	有	3線(NPN)	24V	—	—	F7NV	F79	$\phi 15$	$\phi 10$	●	●	○	—	IC回路 PLC		
				3線(PNP)				F7PV	F7P			●	●	○	—			
				2線				F7BV	J79			●	●	○	—			
	コネクタ	J79C	●	●	○	—	—											
	診断表示(2色表示) 耐水性向上品(2色表示) 診断出力付(2色表示)	3線(NPN)	F7NWW	F79W	●	●	○	—	—									
		3線(PNP)	—	F7PW	●	●	○	—	—									
2線		F7BWW	**F7BA	●	●	○	—	—										
有 接 点 オ ー ト ス イ ッ チ	—	グロメット	有	3線	24V	—	—	—	F79F	$\phi 15$	$\phi 10$	●	●	○	—	IC回路 PLC		
				2線				A76H	●			●	○	—				
				コネクタ				A72	A72H			●	●	○	—			
		有	12V	100V				A73	A73H			●	●	○	—			
		無	5V, 12V	100V以下				A80	A80H			●	●	○	—			
		有	12V	24V以下				A73C	—			●	●	○	—			
	—	グロメット	有	3線	24V	—	—	—	A80C	$\phi 15$	$\phi 10$	$\phi 25$	●	●	○	—	IC回路 PLC	
				2線					—				●	●	○	—		
				コネクタ					—				●	●	○	—		
		有	5V, 12V	24V以下					—				—	●	●	○		—
		無	5V	—					E76A				—	●	●	○		—
		有	12V	100V					E73A				—	●	●	○		—
—	グロメット	有	3線	24V	—	—	—	E80A	$\phi 10$	—	—	●	●	○	—	IC回路		
			2線					—				●	●	○	—			
			コネクタ					—				●	●	○	—			
	有	5V, 12V	100V以下					—				—	●	●	○		—	
	無	5V, 12V	100V以下					—				—	●	●	○		—	
	有	5V, 12V	100V以下					—				—	●	●	○		—	

※耐水性向上タイプのオートスイッチは、上記型式の製品に取付可能ですが、それにより製品の耐水性能を保証するものではありません。

※リード線表示記号 0.5m……………無記号 (例)F79W

3m…………… L (例)F79WL

5m…………… Z (例)F79WZ

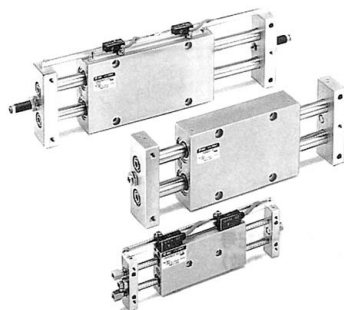
なし…………… N (例)J79CN

※○印の無接点オートスイッチは受注生産となります。

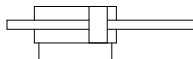
※プリアイコネクタ付オートスイッチの詳細は、P.1358, 1359をご参照ください。

※オートスイッチは、同梱出荷(未組付)となります。

仕様



JIS記号
クッションなし



個別オーダーメイド仕様
(詳細はP.927~929をご参照ください。)

表示記号	仕様/内容
-X138	可変調整ストロークタイプ
-X146	中空ピストンロッド仕様
-X168	ヘリサートねじ仕様
-X169	磁石2ヶ内蔵仕様

オーダーメイド仕様

詳細はこちら

表示記号	仕様/内容
-XB11	ロングストロークタイプ
-XB13	低速シリンダ(5~50mm/s)
-XB22	ショックアブソーバ/ソフトタイプRシリーズ搭載
-XC22	パッキン類フッ素ゴム

型式		無給油タイプ	エアハイドロタイプ
使用流体		空気	油圧作動油
保証耐圧力		1.5MPa	
最大使用圧力		1.0MPa	
最低使用圧力	CX2N10	0.15MPa	—
	CX2□15	0.15MPa	
	CX2□25	0.10MPa	
周囲温度および使用流体温度		-10℃~+60℃	
使用ピストン速度 (無給油タイプ)	アジャストボルト付	30~200mm/s	表①をご参照ください。
	ショックアブソーバ付	30~500mm/s	
クッション		ショックアブソーバ付(オプション)	
ストロークアジャスト可能範囲		基準ストローク±2mm	
注1) 最大積載荷重	CX2N10	9.8N	
	CX2□15	29.4N	
	CX2□25	58.8N	
不回転精度 (ピストンロッド) (たわみは除く)	CX2N10	±0.1°	
	CX2□15	±0.04°	
	CX2□25	±0.02°	
付属品(オプション)		ストレートノックピン(2ヶ)、注2)アジャストボルト(-X138)、ショックアブソーバ	

注1) 荷重の重心とスライドユニットの中心は近づけてください。また、最大許容モーメント(P.870参照)以内になるようご使用ください。

注2) -X138はストロークアジャスト可能範囲が片側-12.5mmの仕様となります。

表①エアハイドロ/使用ピストン速度

型式	プレート取付	ハウジング取付
CX2H15	注1)下記をご参照ください。	5~50mm/s
CX2H25	5~40mm/s	5~100mm/s

注1) エアハイドロタイプでプレート取付でご使用の際にはピストンロッド内の管路が細いため、油が流れにくく低速となる場合があります。

注2) エアハイドロタイプをご使用の場合は、両ハイドロでご使用ください。

ショックアブソーバ仕様

ショックアブソーバ型式	RB0805	RB1006	
適用スライドユニット型式	CX2N10, CX2□15	CX2□25	
最大吸収エネルギー J	0.98	3.92	
吸収ストローク mm	5	6	
最大衝突速度 m/sec	0.05~5		
最高使用頻度 cycle/min	80	70	
最大許容推力 N	147	353	
周囲温度範囲 ℃	-10~80		
パネ力 N	伸長時	1.96	4.22
	圧縮時	3.83	6.18
質量 g	15	25	

※1サイクルあたりの最大吸収エネルギーを示します。従いまして吸収エネルギーに応じて、使用頻度は増加させることができます。

※ショックアブソーバの寿命は、使用条件によりシリンダ本体とは異なります。交換の目安はRBシリーズ個別注意事項欄をご参照ください。

理論出力表

型式	ロッド径 (mm)	受圧面積 (mm ²)	使用圧力 MPa								
			0.2	0.3	0.4	0.5	0.6	0.7	0.8	0.9	
CX2N10	6	101	20	30	40	51	61	71	81	91	
CX2□15	8	207	41	62	83	104	124	145	166	186	
CX2□25	14	597	119	179	239	299	358	418	478	537	

注) 理論出力(N) = 圧力(MPa) × 受圧面積(mm²)となります。

モイスチャー
コントロールチューブ
IDK Series



小口径/短ストロークのアクチュエータは高頻度で作動させると条件により配管内に結露(水滴)が発生する場合があります。アクチュエータに配管するだけで結露の発生を防止します。詳細は**BEST AUTOMATION No.⑧ IDK Series**をご参照ください。

JMGP

CXSJ

CXS

CX2

CXW

D-□

-X□

CX2 Series

標準ストローク表

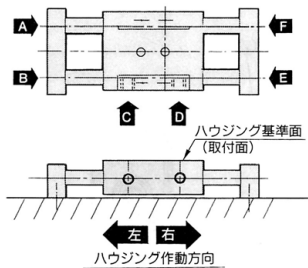
型式	基本ストローク (mm)							
	25	50	75	100	125	150	175	200
CX2N10	●	●	●	●	—	—	—	—
CX2□15	●	●	●	●	●	●	●	●
CX2□25	●	●	●	●	●	●	●	●

質量

型式	基本ストローク (mm)							
	25	50	75	100	125	150	175	200
CX2N10	0.17	0.22	0.27	0.32	—	—	—	—
CX2□15	0.23	0.34	0.45	0.56	0.67	0.78	0.89	1.00
CX2□25	0.93	1.15	1.36	1.58	1.80	2.01	2.29	2.45

加圧ポート別による作動方向

プレート部固定時のハウジング作動方向

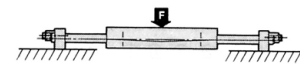


加圧ポート	A	B	C	D	E	F
ハウジング作動方向	右	左	左	右	左	右

※往復作動の可能な配管パターンは9種類になります。

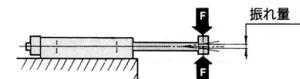
集中荷重によるピストンロッドのタワミ量(参考値)

ハウジング中心に集中荷重を加えた場合



型式	ストローク		
	荷重 (N)	100	200
CX2N10	9.8	0.07	—
CX2□15	29.4	0.08	0.28
CX2□25	58.8	0.02	0.08

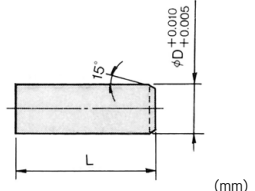
プレート中心に集中荷重を加えた場合



型式	ストローク				
	荷重 (N)	50	100	150	200
CX2N10	2.94	0.06	0.30	—	—
CX2□15	4.90	0.09	0.22	0.50	1.0
CX2□25	9.81	0.03	0.09	0.16	0.25

注) 数値は、上下の振れ量の合計です。

付属金具 ストレートノックピン(オプション)

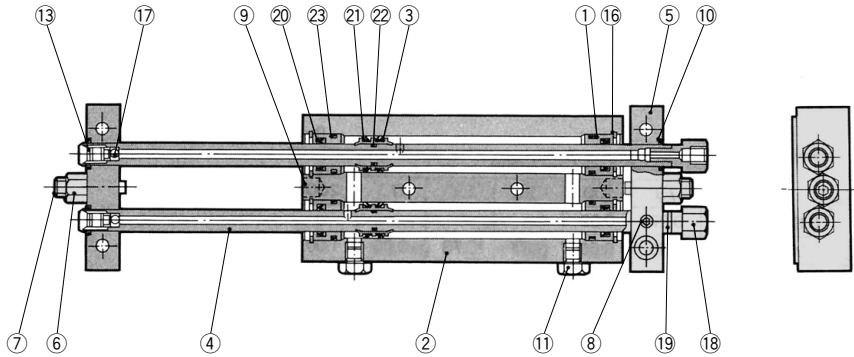


型式	L	φD	※品番
CX2N10	10	4	MS4-10
CX2□15	10	5	MS5-10
CX2□25	15	6	MS6-15

※メーカー名：三住商事(株)製

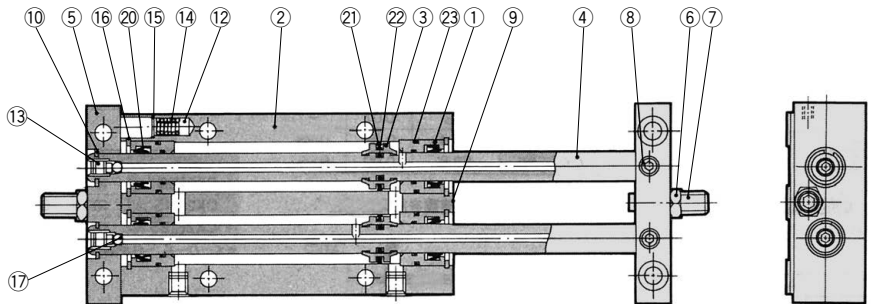
構造図／パーツリスト・パッキンリスト

CX2N10



JMGP
CX2SJ
CX5
CX2
CXW

CX2N15, 25



パーツリスト

番号	部品名	材質	備考
1	ロッドカバー	アルミ軸受合金	
2	ハウジング	アルミニウム合金	硬質アルマイト
3	ピストン	アルミニウム合金	
4	ピストンロッド	機械構造用炭素鋼管	硬質クロムめっき
5	プレート	アルミニウム合金	アルマイト
6	ロックナット	炭素鋼	ニッケルめっき
7	アジャストボルト	クロム鋼	亜鉛クロメート
8	止めねじ(ロッド固定用)	クロム鋼	亜鉛クロメート
9	ピン	炭素鋼	焼入れ
10	止め輪	炭素工具鋼	燐酸塩被膜
11	プラグ	炭素鋼	ニッケルめっき
12	磁石	—	
13	ボール固定ねじ	クロム鋼	亜鉛クロメート
14	スプリング	ステンレス鋼	
15	CR形止め輪	炭素工具鋼	
16	丸R形止め輪	炭素工具鋼	燐酸塩被膜

パーツリスト

番号	部品名	材質	備考
17	スチールボール	高炭素クロム軸受鋼	熱処理
18	ソケット	黄銅	カニゼンめっき
19	ガスケット	NBR	
20	ロッドパッキン		
21	ピストンパッキン		
22	ピストンガスケット		
23	シリンダチューブガスケット		

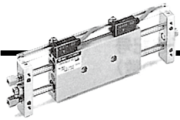
交換部品／パッキンセット

型式	手配番号	内容
CX2N10	CX2N10-PS	上記番号⑳、㉑、㉒のセット
CX2N15	CX2N15-PS	
CX2N25	CX2N25-PS	

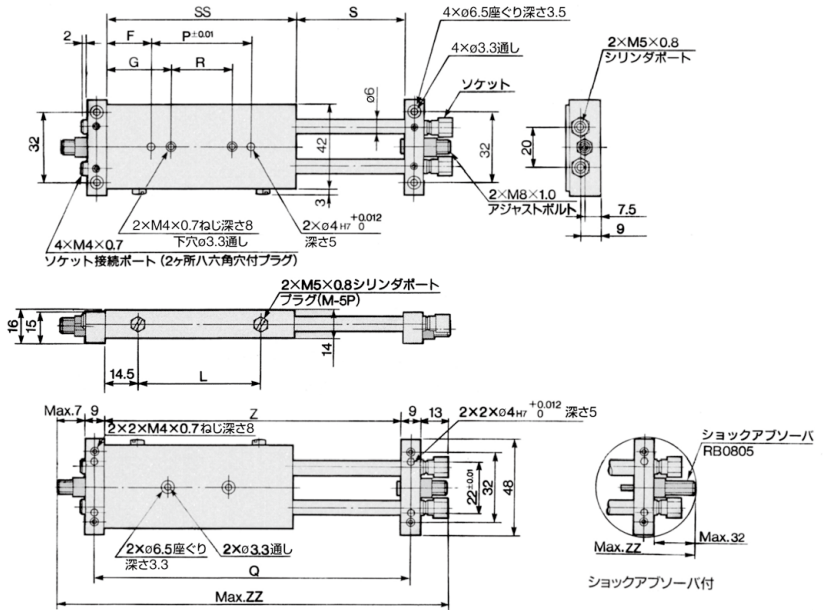
※パッキンセットは、㉑、㉒、㉓が1セットとなっておりますので、各型式の手配番号にて手配してください。(㉒は交換不可)

※パッキンセットにはグリースパックは付属しませんので別途手配してください。
グリース品番：GR-S-010(10g)

D-□
-X□

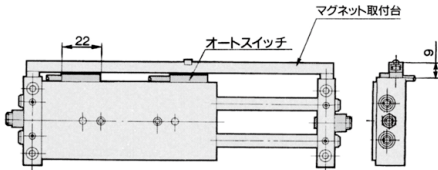


Ø10 基本形: CX2N10 - ストローク/25~100 □ の場合



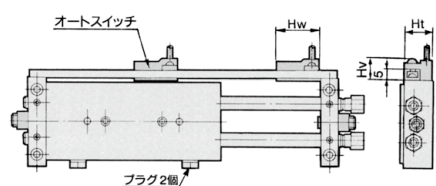
型式	F	G	L	P	Q	R	S	SS	Z	(mm)	
										アジャストボルト付 ZZ	ショックアブソーバ付 ZZ
CX2N10-25	9.5	19.5	38	48	103	28	27	67	94	132	176
CX2N10-50	20	30	63	52	153	32	52	92	144	182	226
CX2N10-75	25	35	88	67	203	47	77	117	194	232	276
CX2N10-100	25	35	113	92	253	72	102	142	244	282	326

オートスイッチ付ハウジング取付形 CDBX2N10 - ストローク



注1) 本図は、オートスイッチD-E7□A, E80A型の場合です。

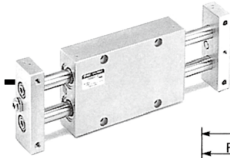
オートスイッチ付プレート取付形 CDPX2N10 - ストローク



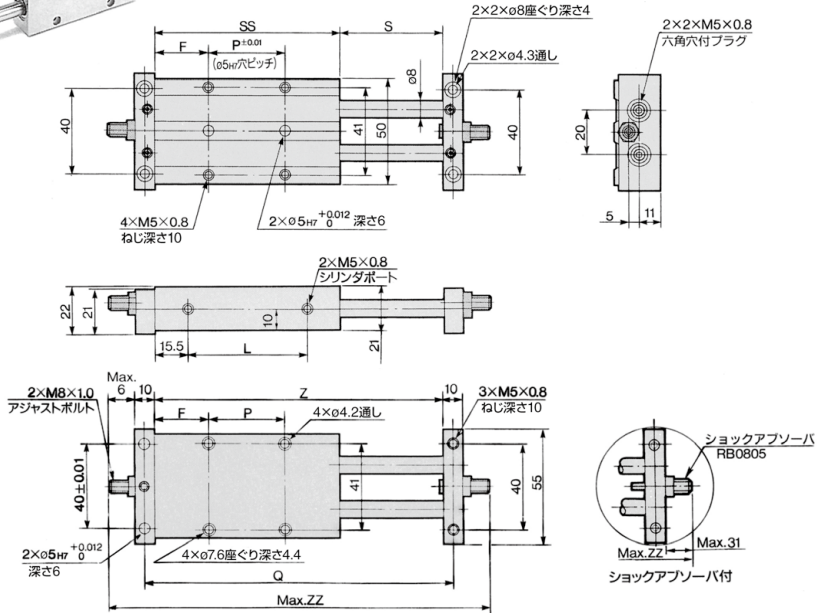
注1) 本図は、オートスイッチD-A7, A8型の場合です。

オートスイッチ型式	Hw	Ht	Hv
D-A7型, D-A8型	23	15	10.5
D-F7□型, D-J79型, D-J79W型, D-F7PW型, D-F79F型, D-F7BA型, D-F7NT型	23	15	11.5
D-A7□H型, D-A80H型	22	15	11.5
D-A73C型, D-A80C型	23	17.5	17.5
D-F7□V型	23	15	14
D-J79C型	24	17.5	17
D-F7LF型	30	15	11.5

注2) 25ストロークの場合のみ、ハウジングに、オートスイッチ感知用マグネットが2ヶ内蔵されています。



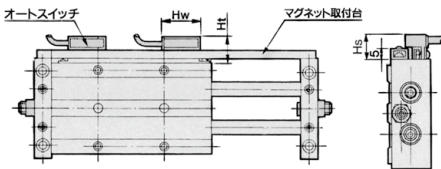
Ø15 基本形: CX2□15-ストローク/25~200 □ の場合



(mm)

型式	F	L	P	Q	S	SS	Z	アジャストボルト付		ショックアブソーバ付	
								ZZ	ZZ	ZZ	ZZ
CX2□15-25□	24.5	38	20	106	27	69	96	128	178		
CX2□15-50□	24.5	63	45	156	52	94	146	178	228		
CX2□15-75□	27	88	65	206	77	119	196	228	278		
CX2□15-100□	27	113	90	256	102	144	246	278	328		
CX2□15-125□	39.5	138	90	306	127	169	296	328	378		
CX2□15-150□	52	163	90	356	152	194	346	278	428		
CX2□15-175□	64.5	188	90	406	177	219	396	428	478		
CX2□15-200□	77	213	90	456	202	244	446	478	528		

オートスイッチ付ハウジング取付形
CDBX2□15-ストローク

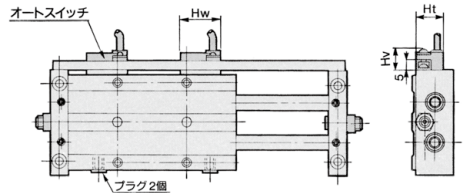


注1) 本図は、オートスイッチD-A7, A8型の場合です。

オートスイッチ型式	Hw	Hs	Ht
D-A7型, D-A8型	23	12.5	15
D-F7□型, D-J79型, D-J79W型, D-F7PW型, D-F79F型, D-F7BA型, D-F7NT型	23	12.5	15
D-A7□H型, D-A80H型	22	12.5	15
D-A73C型, D-A80C型	23	15	17.5
D-F7□V型	23	12.5	15
D-J79C型	24	15	17.5
D-F7LF型	30	12.5	15

注2) 25ストロークの場合のみ、マグネット取付台に、オートスイッチ感知用マグネットが2ヶ付いています。

オートスイッチ付プレート取付形
CDPX2□15-ストローク



注1) 本図は、オートスイッチD-A7, A8型の場合です。

オートスイッチ型式	Hw	Ht	Hv
D-A7型, D-A8型	23	15	10.5
D-F7□型, D-J79型, D-J79W型, D-F7PW型, D-F79F型, D-F7BA型, D-F7NT型	23	15	11.5
D-A7□H型, D-A80H型	22	15	11.5
D-A73C型, D-A80C型	23	17.5	17.5
D-F7□V型	23	15	14
D-J79C型	24	17.5	17
D-F7LF型	30	15	11.5

注2) 25ストロークの場合のみ、ハウジングに、オートスイッチ感知用マグネットが2ヶ内蔵されています。

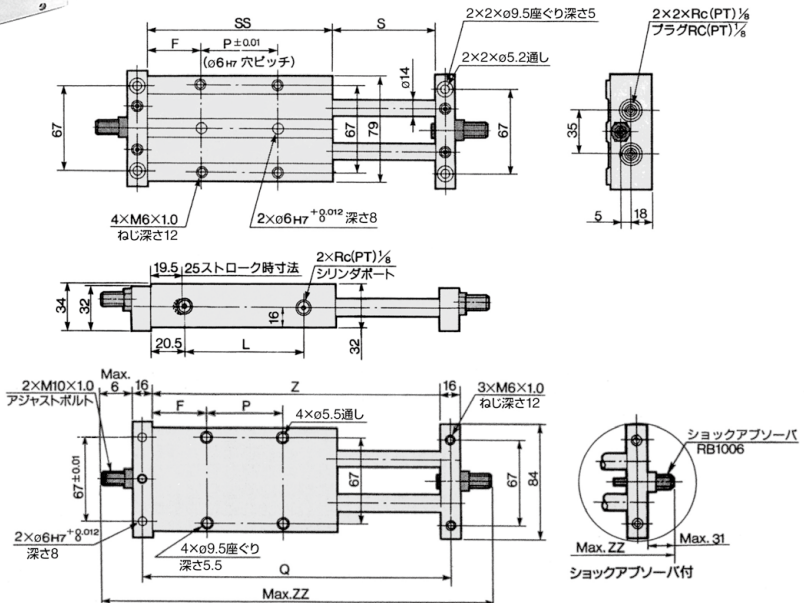
JMGP
CXSJ
CXS
CX2
CXW

D-□
-X□

CX2 Series

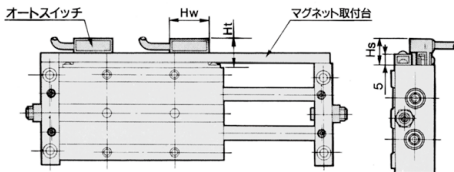


φ25 基本形: CX2□25-ストローク/25~200□ の場合



型式	F	L	P	Q	S	SS	Z	アジャストボルト付		ショックアブソーバ付	
								ZZ	ZZ	ZZ	ZZ
CX2□25-25□	28.5	43	25	125	27	82	109	153	203	203	203
CX2□25-50□	31	66	45	175	52	107	159	203	253	253	253
CX2□25-75□	33.5	91	65	225	77	132	209	253	303	303	303
CX2□25-100□	33.5	116	90	275	102	157	259	303	353	353	353
CX2□25-125□	46	141	90	325	127	182	309	353	403	403	403
CX2□25-150□	58.5	166	90	375	152	207	359	403	453	453	453
CX2□25-175□	71	191	90	425	177	232	409	453	503	503	503
CX2□25-200□	83.5	216	90	475	202	257	459	503	553	553	553

オートスイッチ付ハウジング取付形 CDBX2□25-ストローク

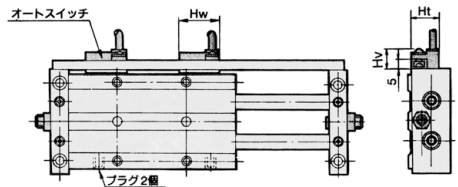


注1) 本図は、オートスイッチ付D-A7, A8型の場合です。

オートスイッチ型式	Hw	Hs	Ht
D-A7型, D-A8型	23	12.5	15
D-F7□型, D-J79型, D-J79W型, D-F7PW型, D-F79F型, D-F7BA型, D-F7NT型	23	12.5	15
D-A7□H型, D-A80H型	22	12.5	15
D-A73C型, D-A80C型	23	15	17.5
D-F7□V型	23	12.5	15
D-J79C型	24	15	17.5
D-F7LF型	30	12.5	15

注2) 25ストロークの場合のみ、マグネット取付台に、オートスイッチ感知用マグネットが2ヶ付いています。

オートスイッチ付プレート取付形 CDPX2□25-ストローク



注1) 本図は、オートスイッチ付D-A7, A8型の場合です。

オートスイッチ型式	Hw	Ht	Hv
D-A7型, D-A8型	23	15	10.5
D-F7□型, D-J79型, D-J79W型, D-F7PW型, D-F79F型, D-F7BA型, D-F7NT型	23	15	11.5
D-A7□H型, D-A80H型	22	15	11.5
D-A73C型, D-A80C型	23	17.5	17.5
D-F7□V型	23	15	14
D-J79C型	24	17.5	17
D-F7LF型	30	15	11.5

注2) 25ストロークの場合のみ、ハウジングに、オートスイッチ感知用マグネットが2ヶ内蔵されています。

動作範囲

(mm)

オートスイッチ型式		適用シリンダサイズ		
		10	15	25
D-A7□、A80 D-A7□H、A80H D-A73C、A80C	ハウジング 取付	—	6	6
	プレート 取付	6		
D-E7□A、E80A	ハウジング取付	6	—	—
D-F7□、J79 D-F7□V、J79C D-F7□W、F7□WV D-F7BA、F7BAV D-F79F、D-F7NT	ハウジング 取付	—	2.5	2.5
	プレート 取付	2.5	2.5	3

※応差を含めた目安であり、保証するものではありません。
 (はらつき±30%程度)
 周囲の環境により大きく変化する場合があります。

型式表示方法に記載の適用オートスイッチ以外にも下記オートスイッチの取付が可能です。
 詳細仕様につきましてはP.1289～1383をご参照ください。

オートスイッチ種類	品番	リード線 取出し(取出方向)	特長	適用シリンダサイズ	
				ハウジング取付	プレート取付
無接点	D-F7NT	グロメット(横)	タイマ付	ø15、ø25	ø10、ø15、ø25

※D-F7NT型には、プリワイヤコネクタ付もあります。詳細は、P.1358、1359をご参照ください。
 ※無接点オートスイッチは、ハウジング取付ø10には取付できません。

JMGP

CXSJ

CXS

CX2

CXW

D-□

-X□

CXWM/CXWL Series

ご使用になる前に

- ①オートスイッチなし仕様からオートスイッチ付に変更する場合
 ②オートスイッチ付仕様で取付方法を変更する場合

CXWMシリーズ

①CXWMシリーズで、オートスイッチなし仕様からオートスイッチ付プレート取付またはオートスイッチ付ハウジング取付に変更する場合には、表3、表4をご参照のうえ手配してください。



②CXWMシリーズで、オートスイッチ付プレート取付からオートスイッチ付ハウジング取付または、その逆に変更する場合には、表3、表4をご参照のうえ手配してください。



表3. オートスイッチ付プレート取付型 (CDPXWM □□-□) のスイッチ取付用部品と構成部品数量表

部品名	材質 <small>注3</small>	ø10	ø16	ø20	ø25	ø32
		スイッチ取付用アッセンブリ型式				
		CDPXWM 10S-□	CDPXWM 16S-□	CDPXWM 20S-□	CDPXWM 25S-□	CDPXWM 32S-□
スイッチ取付台	アルミニウム合金	1	1	1	1	1
取付台取付ビス	クロム鋼ニッケルめっき	2	2	2	2	2
スイッチ取付ビス	クロム鋼ニッケルめっき	2	2	2	2	2
六角ナット	炭素鋼ニッケルめっき	2	2	2	2	2
磁石	— <small>注2) 1 (2)</small>	—	—	—	—	—
ソケット	黄銅/カニゼンめっき	2	—	—	—	—
プラグ(M-5P)	黄銅/カニゼンめっき	2	2	2	—	—

- 注1) □印は、ストロークを示します。
 注2) ø10の場合、25ストロークはマグネット2ヶ付となり、ハウジング側面穴部に接着となり、50~100ストロークは1ヶ付となります。他のボアサイズはハウジングに内蔵済です。
 注3) スイッチ取付用アッセンブリ型式で、CXWMシリーズの場合は、CDPXWM □□-□ CXWLシリーズの場合は、CDPXWL □□-□で手配してください。

表4. オートスイッチ付ハウジング取付型 (CDBXWM □□-□) のスイッチ取付用部品と構成部品数量表

部品名	材質 <small>注3</small>	ø10	ø16	ø20	ø25	ø32
		スイッチ取付用アッセンブリ型式				
		CDBXWM 10M-□	CDBXWM 16M-□	CDBXWM 20M-□	CDBXWM 25M-□	CDBXWM 32M-□
磁石取付アッセンブリ	アルミニウム合金	1	1	1	1	1
スイッチ取付レール	アルミニウム合金	—	1	1	1	1
スベークサ	アルミニウム合金/アクリル	2	—	—	—	—
取付台取付ビス	クロム鋼ニッケルめっき	2	2	2	2	2
レール取付ビス	クロム鋼ニッケルめっき	—	2	2	2	2
スイッチ取付ビス	クロム鋼ニッケルめっき	2	2	2	2	2
六角ナット	炭素鋼ニッケルめっき	2	2	2	2	2
六角穴付プラグ	クロム鋼ニッケルめっき	2	2	2	—	—

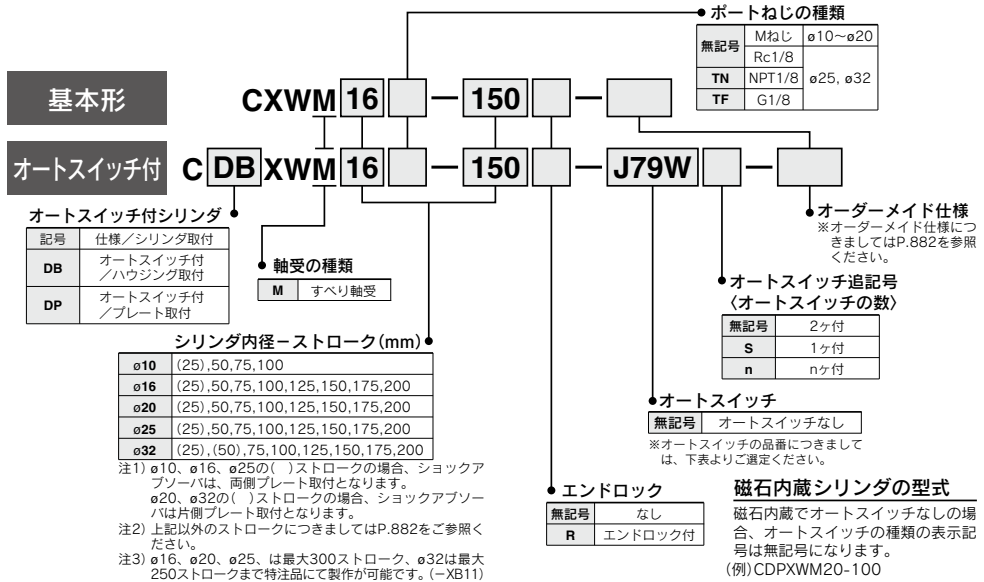
- 注1) □印は、ストロークを示します。
 注2) ø10の場合、CXWM 10-□ → CDBXWM 10-□への変更は可能ですが、CDPXWM 10□ → CDBXWM 10-□への変更はできませんのでご注意ください。
 注3) スイッチ取付用アッセンブリ型式で、CXWMシリーズの場合は、CDBXWM □□-□ CXWLシリーズの場合は、CDBXWL □□-□で手配してください。

スライドユニット

CXWM Series

ショックアブソーバ内蔵形/φ10, φ16, φ20, φ25, φ32

型式表示方法



適用オートスイッチ / オートスイッチ単体の詳細仕様は、P.1289~1383をご参照ください。

種類	特殊機能	リード線取出し	表示灯	配線(出力)	負荷電圧		レール取付		適用シリンダサイズ		※リード線長さ(m)					プリワイヤコネクタ	適用負荷		
					DC	AC	縦取出し	横取出し	ハウジング取付	プレート取付	0.5 無記号	3 (L)	5 (Z)	なし (N)					
無接点オートスイッチ	-	グロメット コネクタ	有	3線(NPN)	24V	5V, 12V	-	F7NV	F79	φ16 φ20 φ25 φ32	φ10 φ16 φ20 φ25 φ32	●	●	○	-	○	リレー、 PLC		
				3線(PNP)				F7PV	F7P			●	●	○	-	○			
				2線				F7BV	J79			●	●	○	-	○			
	診断表示 (2色表示)	グロメット	有	3線(NPN)	24V	5V, 12V	-	J79C	F79W	φ16 φ20 φ25 φ32	φ10 φ16 φ20 φ25 φ32	●	●	○	-	○	リレー、 PLC		
				3線(PNP)				-	F7PW			●	●	○	-	○			
				2線				F7BWV	J79W			●	●	○	-	○			
耐水性向上品(2色表示) 診断出力付(2色表示)	グロメット	有	3線(NPN)	24V	5V, 12V	-	***F7BAV***	F7BA	φ16 φ20 φ25 φ32	φ10 φ16 φ20 φ25 φ32	●	●	○	-	○	リレー、 PLC			
			2線				-	F79F			●	●	○	-	○				
			3線(NPN相当)				-	A76H			●	●	○	-	○				
有接点オートスイッチ	-	グロメット コネクタ	有	2線	24V	5V, 12V	100V以下	A72	A72H	φ16 φ20 φ25 φ32	φ10 φ16 φ20 φ25 φ32	●	●	-	-	-	リレー、 PLC		
				2線				12V	100V			A73	A73H	●	●	-		-	-
				2線				5V, 12V	24V以下			A80	A80H	●	●	-		-	-
	-	グロメット	有	3線(NPN相当)	24V	5V, 12V	100V以下	A73C	-	φ16 φ20 φ25 φ32	φ10 φ16 φ20 φ25 φ32	●	●	-	-	-	リレー、 PLC		
				2線				5V, 12V	24V以下			A80C	-	●	●	-		-	-
				2線				5V, 12V	100V以下			E76A	E76H	●	●	-		-	-
-	グロメット	有	3線(NPN相当)	24V	5V, 12V	100V以下	E73A	-	φ10	-	●	●	-	-	-	リレー、 PLC			
			2線				5V, 12V	100V以下			E80A	-	●	●	-		-	-	
			2線				5V, 12V	100V以下			E80A	-	●	●	-		-	-	

※※耐水性向上タイプのオートスイッチは、上記型名の製品に取付可能ですが、それにより製品の耐水性能を保证するものではありません。

※リード線長さ記号
0.5m.....無記号 (例) F79W
3m.....L (例) F79WL
5m.....Z (例) F79WZ
なし.....N (例) J79CN

※ ○印の無接点オートスイッチは受注生産となります。
※※無接点オートスイッチは、ハウジング取付φ10には取付できません。

・上記掲載機種以外にも、適用可能なオートスイッチがありますので詳細は、P.925をご参照ください。
・プリワイヤコネクタ付オートスイッチの詳細は、P.1358, 1359をご参照ください。
※オートスイッチは、同梱出荷(未組付)となります。

JMGF

CXSJ

CXS

CX2

CXW

D-□

-X□

CXWM Series

ショックアブソーバ内蔵

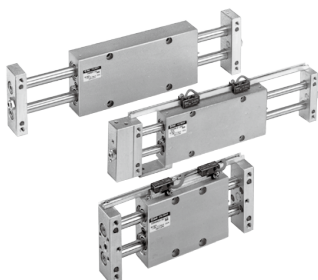
専用ショックアブソーバをハウジングに内蔵したショックアブソーバ内蔵型です。CX2シリーズのショックアブソーバ付に比べ、長手方向の省スペース化を実現。(ただし25ストロークは除きます。)

大幅削減できる取付工数

特殊ピン穴加工により、シリンダ取付時の位置決め加工の要求精度が少なくなり、調整工数を削減できます。

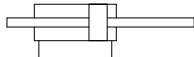
エンドロック機構付

空気源を切ってもシリンダの原位置を保持するエンドロック付もあります。



JIS記号

クッションなし



個別オーダーメイド仕様

(詳細はP.927~929をご参照ください。)

表示記号	仕様/内容
-X138	可変調整ストロークタイプ
-X146	中空ピストンロッド仕様
-X168	ヘリサートねじ仕様
-X169	磁石2ヶ内蔵仕様

オーダーメイド仕様

詳細はこちら

表示記号	仕様/内容
-XB11	ロングストロークタイプ
-XB13	低速シリンダ(5~50mm/s)
-XC22	バックン類フツ素ゴム

モイスターコントロールチューブ IDK Series

小径/短ストロークのアクチュエータは高頻度で動作させると条件により配管内に結露(水滴)が発生する場合があります。アクチュエータに配管するだけで結露の発生を防止します。詳細は**BEST AUTOMATION No.⑧ IDK Series**をご参照ください。



仕様

形式	無給油タイプ	
使用流体	空気	
保証耐圧力	1.5MPa	
最大使用圧力	1.0MPa	
最低使用圧力	CXWM10_16	0.15MPa
	CXWM20_25_32	0.1MPa
周囲温度および使用流体温度	-10℃~60℃(ただし凍結なきこと)	
使用ピストン速度(無給油タイプ)	30~500mm/s	
クッション	ショックアブソーバ	
ストロークアジャスト可能範囲	標準ストローク±2mm	
付属品(オプション)	ストレートノックピン(2ヶ)、※アジャストホルト(-X138)	

※-X138はストロークアジャスト可能範囲が片側-12.5mmの仕様となります。

最大積載質量/不回転精度/最大保持力

型式	CXWM10	CXWM16	CXWM20	CXWM25	CXWM32
※最大積載質量	1kg	4kg	5kg	6kg	10kg
不回転精度 (ピストンロッド) たわみは除く	±0.09°	±0.03°	±0.03°	±0.02°	±0.01°
最大保持力 (エンドロック付) の場合	39.2N	98.1N	147.1N	245.2N	392.3N

注1) 荷重の重心とスライドユニットの中心は近づけてください。また、最大許容モーメント(P.870参照)以内になるようご使用ください。

ショックアブソーバ仕様

注1) ショックアブソーバ型式	RB8005-X552	RB0805	RB1006-X552	RB1006	RB1411-X552	RB1411
適用スライドユニット型式	CXWM10_16-□□	CXWM20_25-□□	CXWM32-□□			
最大吸収エネルギーJ	0.98	3.92	14.7			
吸収ストローク mm	5	6	11			
最大衝突速度 m/sec		0.05~5				
注2) 最高使用頻度 cycle/min	80	70	45			
最大許容推力 N	147	353	667			
周囲温度範囲 ℃		-10~80				
パネ力 N	伸長時	1.96	4.22	6.86		
	圧縮時	3.83	6.18	15.30		
質量g	15	25	65			

注1) -X552は、ハウジングに内蔵される専用ショックアブソーバで、アウトチューブ外径部のねじ無仕様となります。25、50ストロークでショックアブソーバプレート取付の場合は、ねじ有の仕様となります。

注2) 1サイクルあたりの最大吸収エネルギー時を示します。従いまして吸収エネルギーに応じて、使用頻度は増加させることができます。

※ショックアブソーバの寿命は、使用条件によりシリンダ本体とは異なります。交換の目安はRBシリーズ個別注意事項欄を参照してください。

理論出力表

(N)

型式	ロッド径 (mm)	受圧面積 (mm ²)	使用圧力MPa								
			0.2	0.3	0.4	0.5	0.6	0.7	0.8	0.9	
CXWM10-□□	6	101	20	30	40	51	61	71	81	91	
CXWM16-□□	10	245	49	74	98	123	147	172	196	221	
CXWM20-□□	12	402	80	121	161	201	241	281	322	362	
CXWM25-□□	14	597	119	179	239	299	358	418	478	537	
CXWM32-□□	20	980	196	294	392	490	588	686	784	882	

注) 理論出力(N)=圧力(MPa)×受圧面積(mm²)となります。

標準ストローク表

型式	標準ストローク(mm)							
	25	50	75	100	125	150	175	200
CXWM10-□□	注1)(※)	●	●	●	-	-	-	-
CXWM16-□□	注1)(※)	●	●	●	●	●	●	●
CXWM20-□□	注2)(※)	●	●	●	●	●	●	●
CXWM25-□□	注1)(※)	●	●	●	●	●	●	●
CXWM32-□□	注2)(※)	注2)(※)	●	●	●	●	●	●

注1) (※) ストロークの場合、ショックアブソーバは両側プレート取付となります。

注2) (※) ストロークの場合、ショックアブソーバは片側プレート取付となります。

質量表

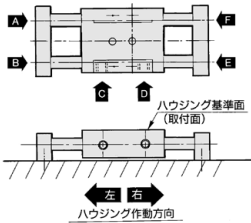
型式	ストローク (mm)							
	25	50	75	100	125	150	175	200
CXWM10	0.28	0.35	0.42	0.49	—	—	—	—
CXWM16	0.46	0.59	0.72	0.85	0.98	1.11	1.24	1.37
CXWM20	0.69	0.87	1.03	1.22	1.40	1.58	1.75	1.93
CXWM25	0.95	1.17	1.38	1.60	1.82	2.03	2.31	2.47
CXWM32	2.01	2.38	2.77	3.16	3.56	3.94	4.34	4.72

エンドロック付(CXWM□-□R)加算質量 (kg)

適用機種	加算質量
CXWM10	0.08
CXWM16	0.14
CXWM20	0.15
CXWM25	0.20
CXWM32	0.43

加圧ポート別による作動方向

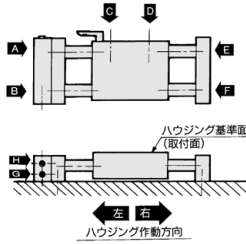
プレート部固定時のハウジング作動方向



加圧ポート	A	B	C	D	E	F
ハウジング作動方向	右	左	左	右	左	右

※往復作動の可能な配管パターンは9種類になります。

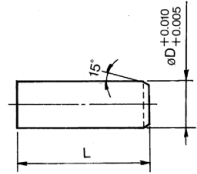
エンドロック付(CXWM□-□R)の場合
プレート部固定時のハウジング作動方向



加圧ポート	A	B	C	D	E	F	G	H
ハウジング作動方向	右	左	左	右	右	左	左	右

※往復作動の可能な配管パターンは16種類になります。

付属金具ストレートノックピン(オプション)

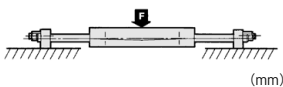


型式	L	ϕD	※型式
CXWM10	10	4	MS4-10
CXWM16	10	5	MS5-10
CXWM20	15	6	MS6-15
CXWM25	15	6	MS6-15
CXWM32	20	8	MS8-20

※メーカー名:三住商事(株)製

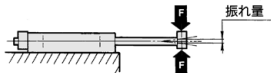
集中荷重によるピストンロッドのタワミ量(参考値)

ハウジング中心に集中荷重を加えた場合



型式	ストローク	
	100	200
CXWM10	9.81	0.07
CXWM16	39.2	0.05
CXWM20	49	0.04
CXWM25	58.8	0.02
CXWM32	98.1	0.02

プレート中心に集中荷重を加えた場合



型式	ストローク			
	50	100	150	200
CXWM10	2.94	0.06	0.30	—
CXWM16	4.90	0.03	0.10	0.25
CXWM20	7.84	0.03	0.09	0.18
CXWM25	9.81	0.03	0.09	0.16
CXWM32	29.42	0.02	0.05	0.10

注) 数値は、上下の振れ量の合計です。

JMGP

CXSJ

CXS

CX2

CXW

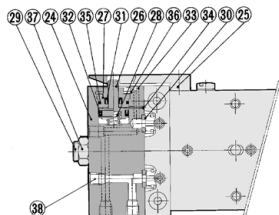
D-□

-X□

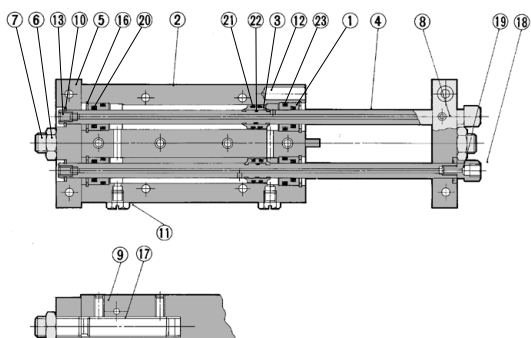
CXWM Series

ø10, ø16, ø25 構造図

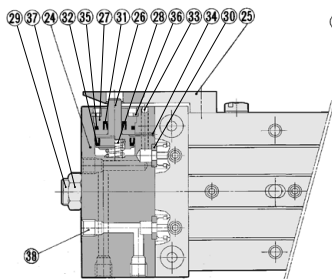
CXWM10



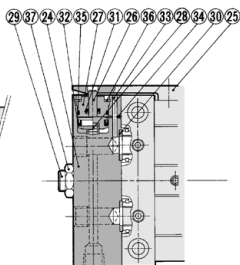
エンドロック付



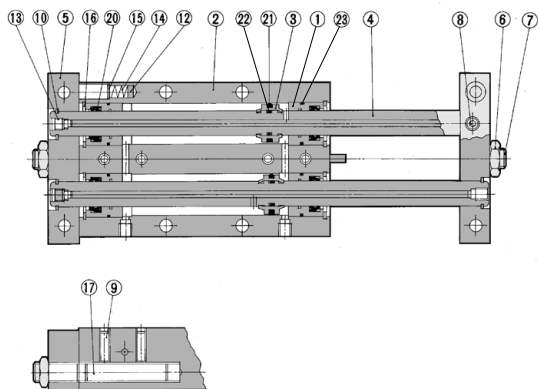
CXWM16, 25



ø16エンドロック付



ø25エンドロック付



ø10, ø16, ø25 構造図

構成部品

番号	名称	材質	備考
1	ロッドカバー	アルミ軸受合金	
2	ハウジング	アルミニウム合金	硬質アルマイト
3	ピストン	アルミニウム合金	クロメート
4	ピストンロッド	機械構造用炭素鋼管	硬質クロムめっき
5	プレート	アルミニウム合金	硬質アルマイト
6	ロックナット	炭素鋼	ニッケルめっき
7	アジャストボルト	クロム鋼	ニッケルめっき
8	止めねじ (ロッド固定用)	クロム鋼	ニッケルめっき
9	止めねじ(ショック アブソーバ固定用)	ステンレス鋼	
10	止め輪	炭素工具鋼	燐酸塩皮膜
11	プラグ	黄銅	ニッケルめっき
12	磁石	—	ø5
13	シール用止めねじ	クロム鋼	ニッケルめっき
14	スプリング	ステンレス鋼	
15	CR形止め輪	炭素工具鋼	
16	丸R形止め輪	炭素工具鋼	燐酸塩皮膜
17	ショックアブソーバ	—	(RB0805-X552またはRB1006-X552)
18	ソケット	黄銅	カニゼンめっき
19	ガスケット	NBR	
20	ロッドパッキン	NBR	
21	ピストンパッキン	NBR	
22	ピストンガスケット	NBR	
23	シリンダチューブガスケット	NBR	

交換部品/パッキンセット シリンダ本体

型式	手配番号	内容
CXWM10	CXWM10-PS	上記番号⑩、⑪、⑫のセット
CXWM16	CXWM16-PS	
CXWM25	CXWM25-PS	

※パッキンセットは、⑩、⑪、⑫がセットとなっておりますので、各型式の手配番号にて手配してください。

(⑫は交換不可)

※パッキンセットにはグリースパックは付属しませんので
別途手配してください。

グリース品番: GR-S-010 (10g)

構成部品/エンドロック付

番号	名称	材質	備考
24	ロック用ボディ	アルミニウム合金	硬質アルマイト
25	ロックフィンガー	合金工具鋼鋼材	焼入後、ニッケルめっき
26	ロックピストン	炭素工具鋼鋼材	焼入後、カニゼンめっき
27	ロッドカバー	アルミニウム合金	
28	リターンスプリング	ばね鋼	亜鉛クロメート
29	アジャストボルト	クロム鋼	ニッケルめっき
30	ボディガスケット	NBR	
31	ロッドパッキン	NBR	
32	ピストンパッキン	NBR	
33	スチールボール	高炭素クロム軸受鋼	
34	スチールボール	高炭素クロム軸受鋼	
35	"O"リング	NBR	
36	丸R形止め輪	炭素工具鋼	燐酸塩皮膜
37	ロックナット	炭素鋼	ニッケルめっき
38	プラグ	クロム鋼	ニッケルめっき

交換部品/パッキンセット エンドロック部

型式	手配番号	内容
CXWM10	CXWM10R-PS	上記番号⑩、⑪、⑫、⑬の セット
CXWM16	CXWM16R-PS	
CXWM25	CXWM25R-PS	

※パッキンセットは、⑩、⑪、⑫、⑬が1セットとなっておりますので、
各型式の手配番号にて手配してください。

※パッキンセットにはグリースパックは付属しませんので
別途手配してください。

グリース品番: GR-S-010 (10g)

JMGP

CXSJ

CXS

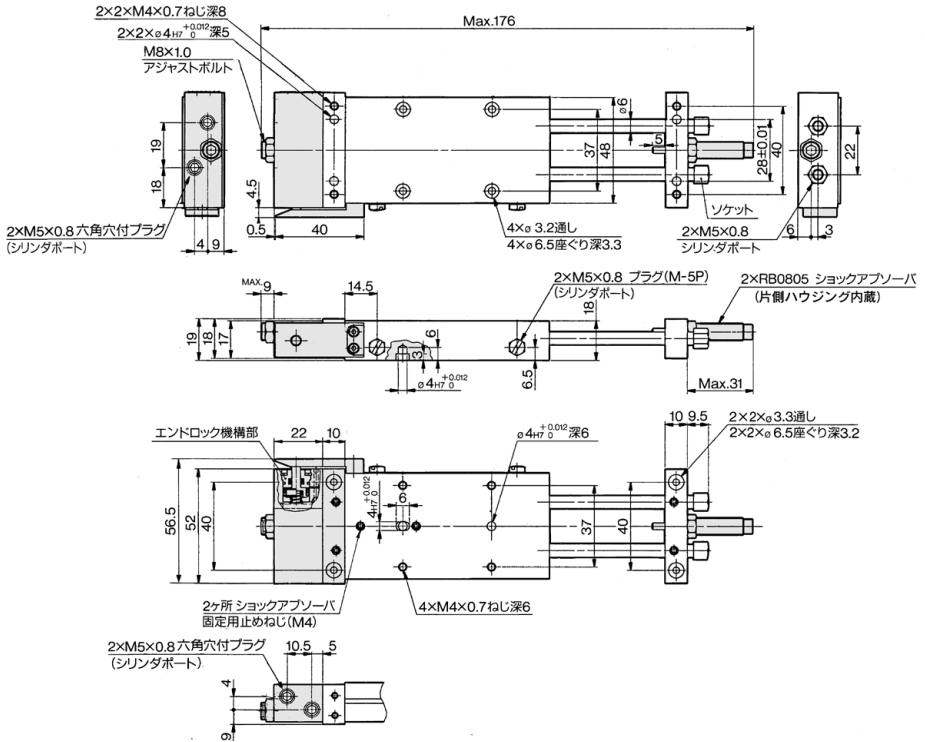
CX2

CXW

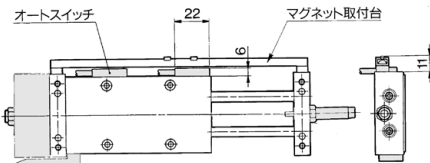
D-□

-X□

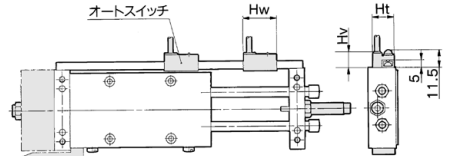
φ10エンドロック付: CXWM10-25ストローク Rの場合



オートスイッチ付ハウジング取付形 CDBXWM10-25、CDBXWM10-25R



オートスイッチ付プレート取付形 CDPXWM10-25、CDPXWM10-25R



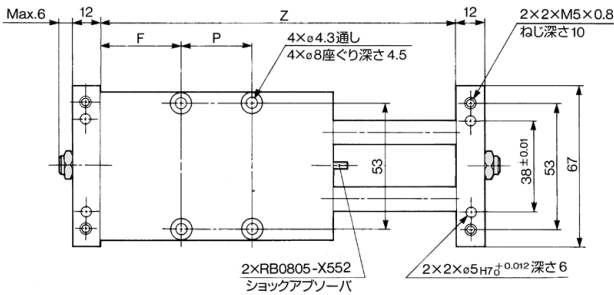
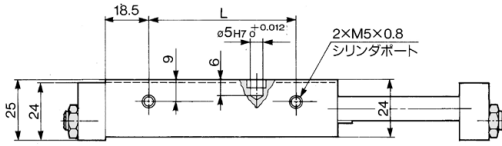
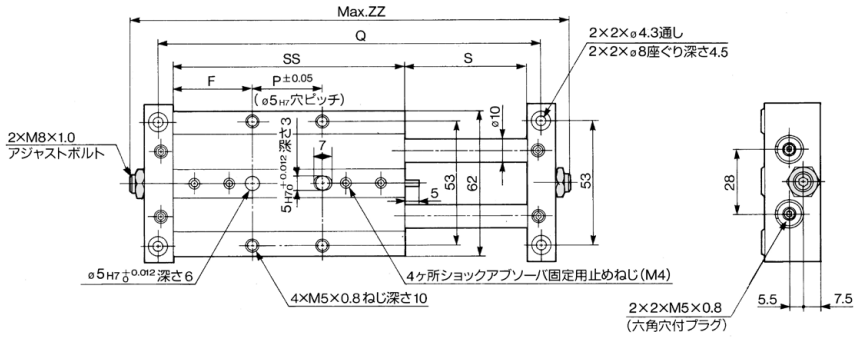
注1) 本図は、D-E7□A、E80A型の場合です。
注2) マグネット取付台に、オートスイッチ感知用マグネットが2ヶ付いています。

注1) 本図は、オートスイッチD-A7、A8型の場合です。(mm)

オートスイッチ型式	Hw	Ht	Hv
D-A7□、D-A80	23	15	10.5
D-F7□、D-J79、D-J79W、D-F7□W、D-F79F、D-F7BA、D-F7NT	23	15	10
D-A7□H、D-A80H	22	15	9
D-A73C、D-A80C	23	17.5	17.5
D-F7□V、D-F7□VV、D-F7BAV	23	15	14
D-J79C	24	17.5	16

注2) ハウジングには、オートスイッチ感知用マグネットが2ヶ内蔵されています。

φ16 基本形: **CXWM16-** ストローク/50~200 の場合



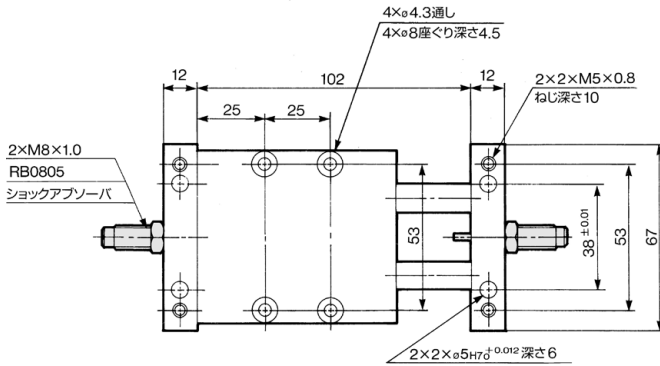
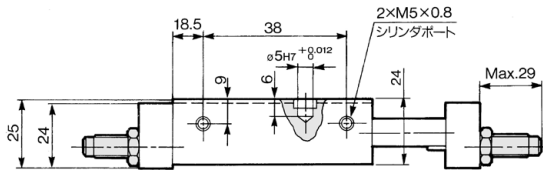
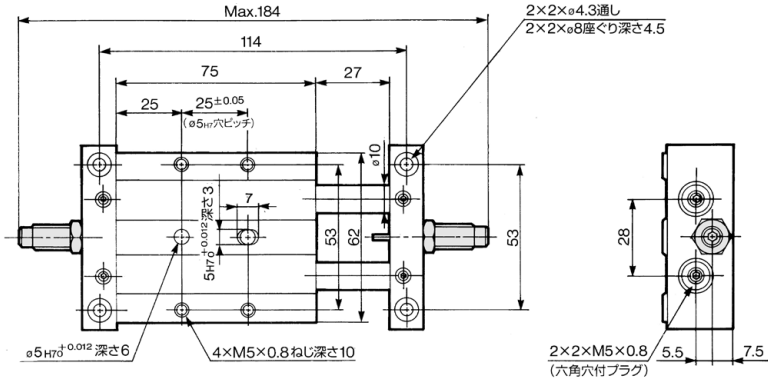
- JMGP
- CXSJ
- CXS
- CX2
- CXW**

注) 25ストロークの場合、ショックアブソーバはプレート取付となります。25ストロークの場合の外寸法図はP.892をご参照ください。

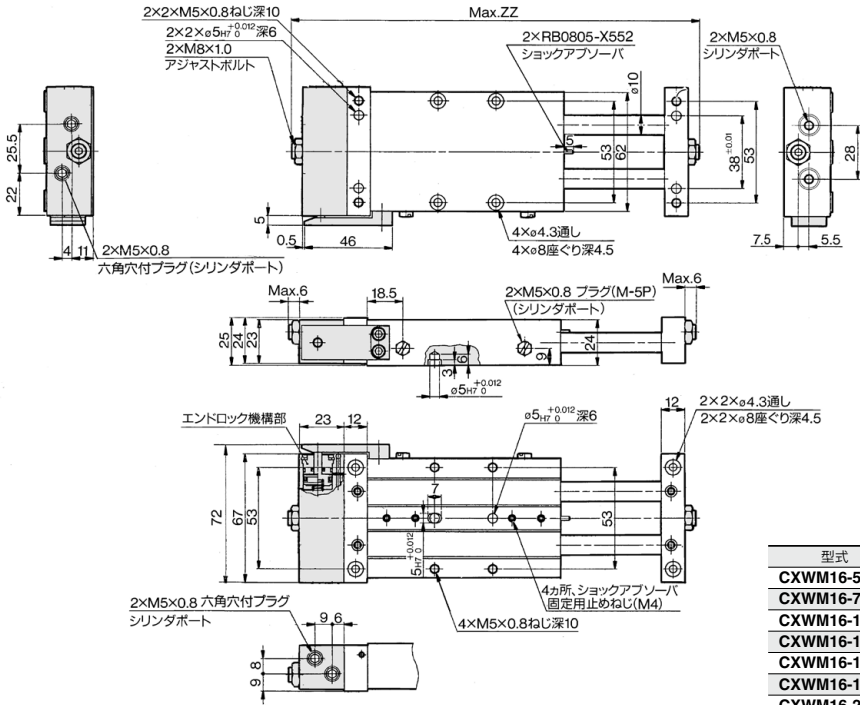
型式	F	L	P	Q	S	SS	Z	ZZ
CXWM16-50	35	63	30	164	52	100	152	188
CXWM16-75	32.5	88	60	214	77	125	202	238
CXWM16-100	37.5	113	75	264	102	150	252	288
CXWM16-125	42.5	138	90	314	127	175	302	338
CXWM16-150	55	163	90	364	152	200	352	388
CXWM16-175	67.5	188	90	414	177	225	402	438
CXWM16-200	80	213	90	464	202	250	452	488

- D-□
- X□

Ø16 基本形: CXWM16-25 ストロークの場合

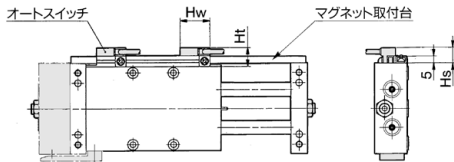


φ16 エンドロック付: CXWM16- ストローク/50~200 R の場合

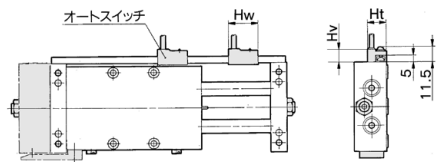


型式	ZZ (mm)
CXWM16-50R	211
CXWM16-75R	261
CXWM16-100R	311
CXWM16-125R	361
CXWM16-150R	411
CXWM16-175R	461
CXWM16-200R	511

オートスイッチ付ハウジング取付形 CDBXWM16- ストローク、CDBXWM16- ストローク R



オートスイッチ付プレート取付形 CDPXWM16- ストローク、CDPXWM16- ストローク R



注1) 本図は、オートスイッチD-A7, A8型の場合です。(mm)

オートスイッチ型式	Hw	Hs	Ht
D-A7□、D-A80	23	12.5	15
D-F7□、D-J79、D-J79W、D-F7□W、D-F79F、D-F7BA、D-F7NT	23	12.5	15
D-A7□H、D-A80H	22	12.5	15
D-A73C、D-A80C	23	15	17.5
D-F7□V、D-F7□WV、D-F7BAV	23	12.5	15
D-J79C	24	15	17.5
D-F7LF	30	12.5	15

注2) 25ストロークの場合、ショックアブソーバは片側プレート取付となります。25ストロークの場合の外寸寸法図はP.894を参照ください。

注1) 本図は、オートスイッチD-A7, A8型の場合です。(mm)

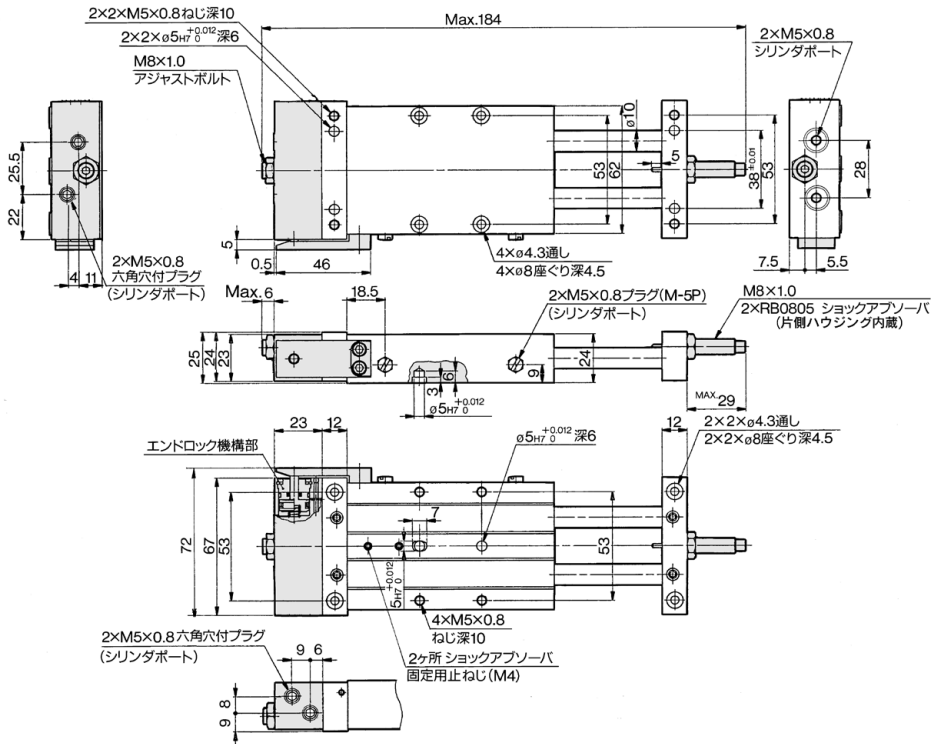
オートスイッチ型式	Hw	Ht	Hv
D-A7□、D-A80	23	15	10.5
D-F7□、D-J79、D-J79W、D-F7□W、D-F79F、D-F7BA、D-F7NT	23	15	10
D-A7□H、D-A80H	22	15	9
D-A73C、D-A80C	23	17.5	17.5
D-F7□V、D-F7□WV、D-F7BAV	23	15	14
D-J79C	24	17.5	16

注2) 25ストロークの場合、ショックアブソーバは片側プレート取付となります。25ストロークの場合の外寸寸法図はP.894を参照ください。

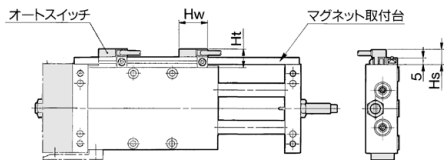
- JMGP
- CXSJ
- CXS
- CX2
- CXW

- D-□
- X□

φ16エンドロック付: CXWM16- 25ストローク Rの場合



オートスイッチ付ハウジング取付形
CDBXWM16-25、CDBXWM16-25R

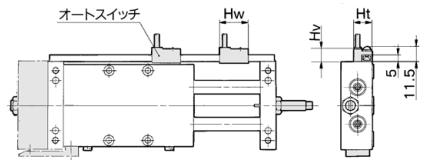


注1) 本図は、オートスイッチD-A7、A8型の場合です。(mm)

オートスイッチ型式	Hw	Hs	Ht
D-A7□、D-A80	23	12.5	15
D-F7□、D-J79、D-J79W、D-F7□W、 D-F79F、D-F7BA、D-F7NT	23	12.5	15
D-A7□H、D-A80H	22	12.5	15
D-A73C、D-A80C	23	15	17.5
D-F7□V、D-F7□WV、D-F7BAV	23	12.5	15
D-J79C	24	15	17.5
D-F7LF	30	12.5	15

注2) マグネット取付台には、オートスイッチ感知用マグネットが2ヶ付いています。

オートスイッチ付プレート取付形
CDPXWM16-25、CDPXWM16-25R

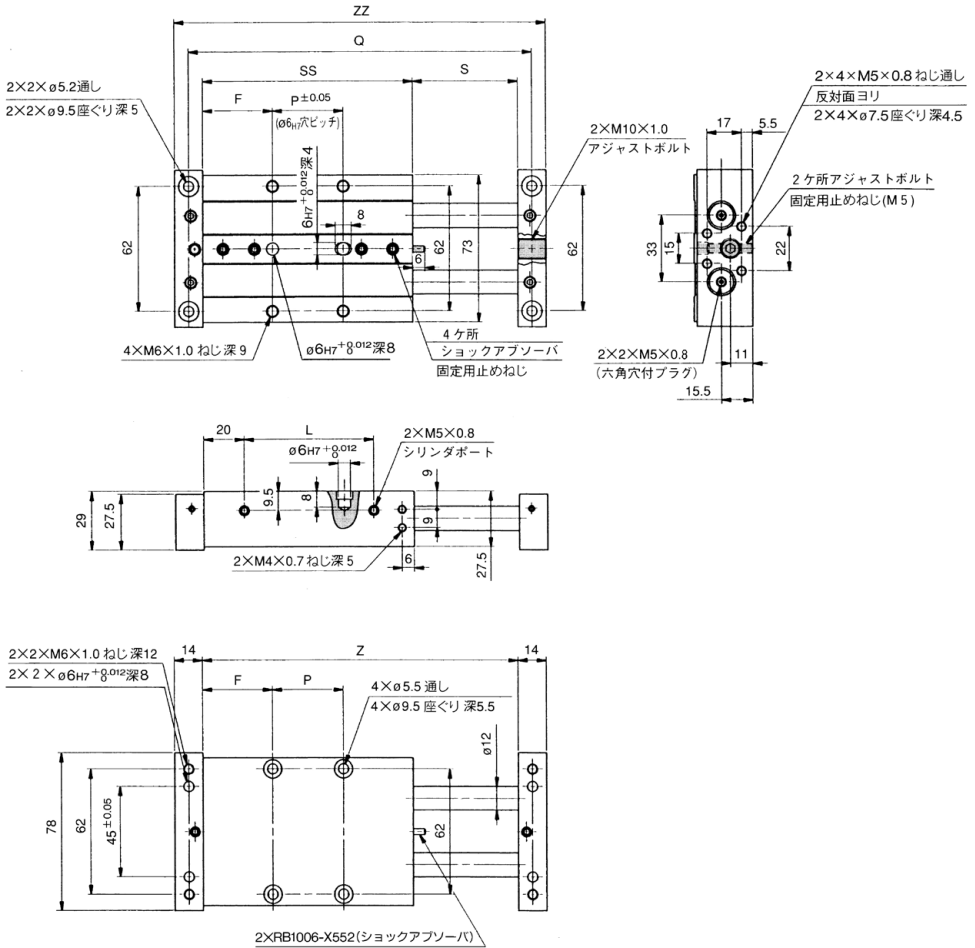


注1) 本図は、オートスイッチD-A7、A8型の場合です。(mm)

オートスイッチ型式	Hw	Ht	Hv
D-A7□、D-A80	23	15	10.5
D-F7□、D-J79、D-J79W、D-F7□W、 D-F79F、D-F7BA、D-F7NT	23	15	10
D-A7□H、D-A80H	22	15	9
D-A73C、D-A80C	23	17.5	17.5
D-F7□V、D-F7□WV、D-F7BAV	23	15	14
D-J79C	24	17.5	16

注2) ハウジングには、オートスイッチ感知用マグネットが2ヶ内蔵されています。

Ø20 基本形: **CXWM20-** ストローク/50~200 の場合



- JMGP
- CXSJ
- CXS
- CX2
- CXW

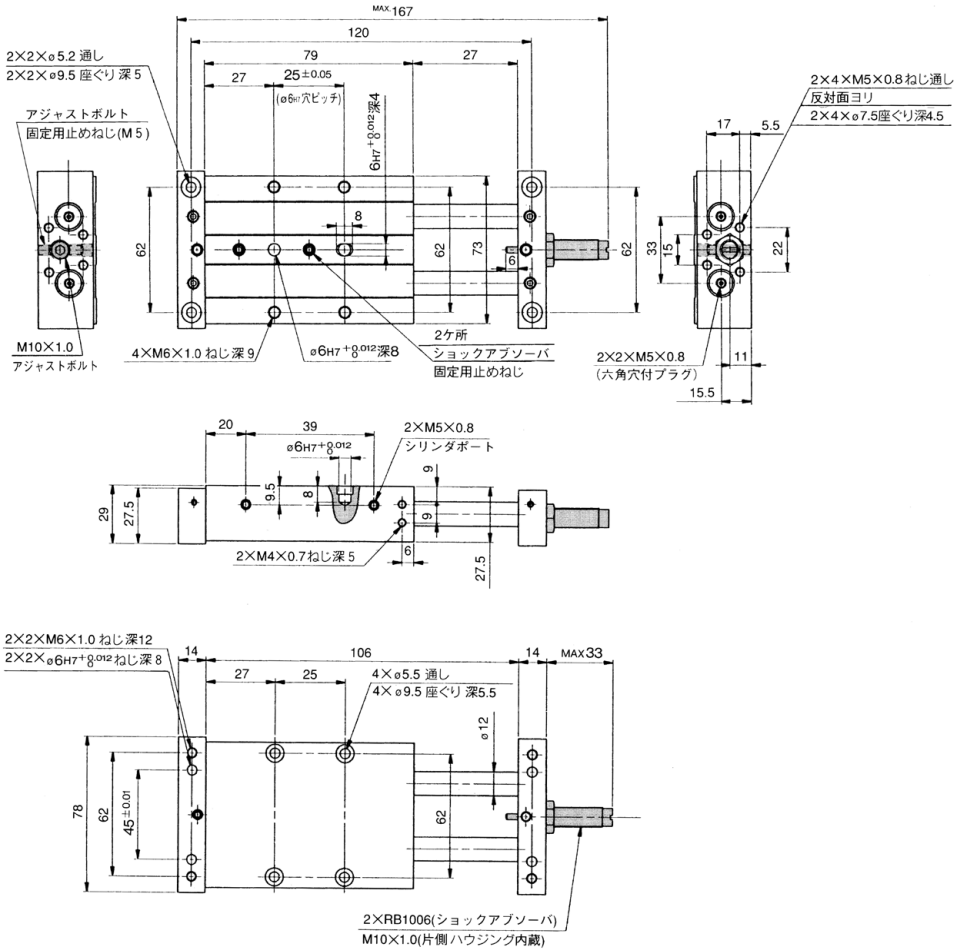
型式	F	L	P	Q	S	SS	Z	ZZ
CXWM20-50	34.5	64	35	170	52	104	156	184
CXWM20-75	34.5	89	60	220	77	129	206	234
CXWM20-100	39.5	114	75	270	102	154	256	284
CXWM20-125	44.5	139	90	320	127	179	306	334
CXWM20-150	57	164	90	370	152	204	356	384
CXWM20-175	69.5	189	90	420	177	229	406	434
CXWM20-200	82	214	90	470	202	254	456	484

注) 25ストロークの場合、ショックアブソーバは片側プレート取付けとなります。25ストロークの場合の外形寸法図はP.896をご参照ください。

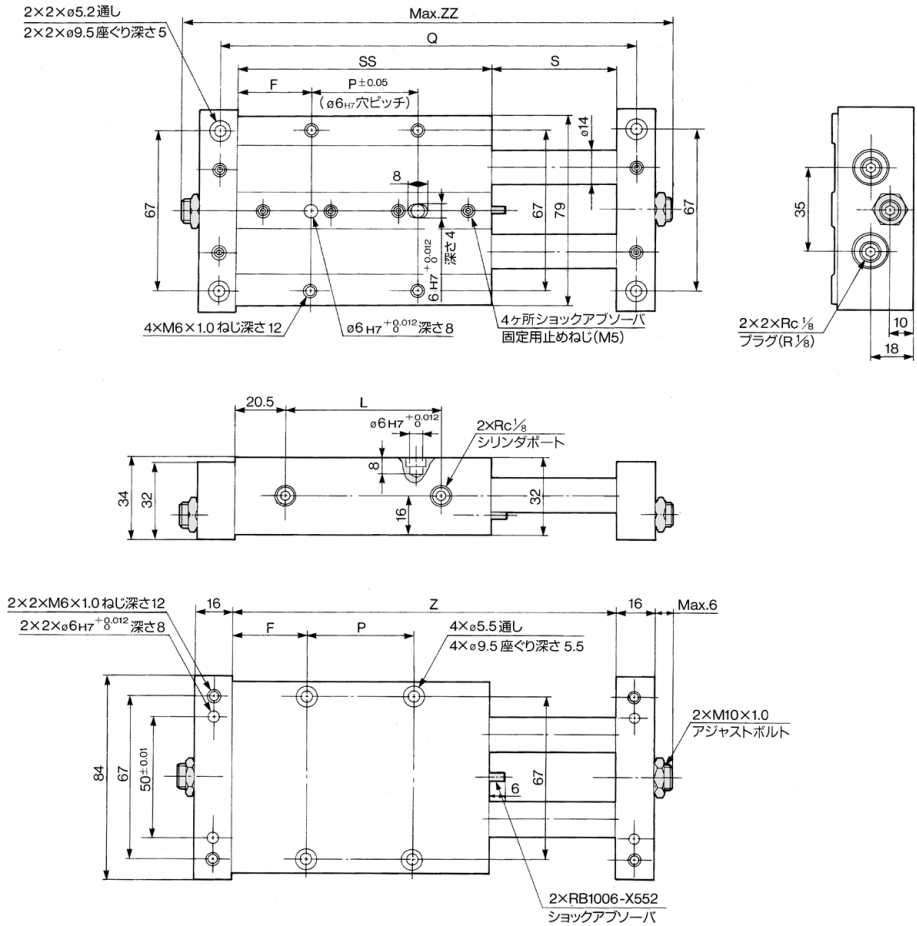
- D-□
- X□

CXWM Series

Ø20 基本形: CXWM20-25ストロークの場合



Ø25 基本形: CXWM25- ストローク/50~200 の場合



- JMGP
- CXSJ
- CXS
- CX2
- CXW**

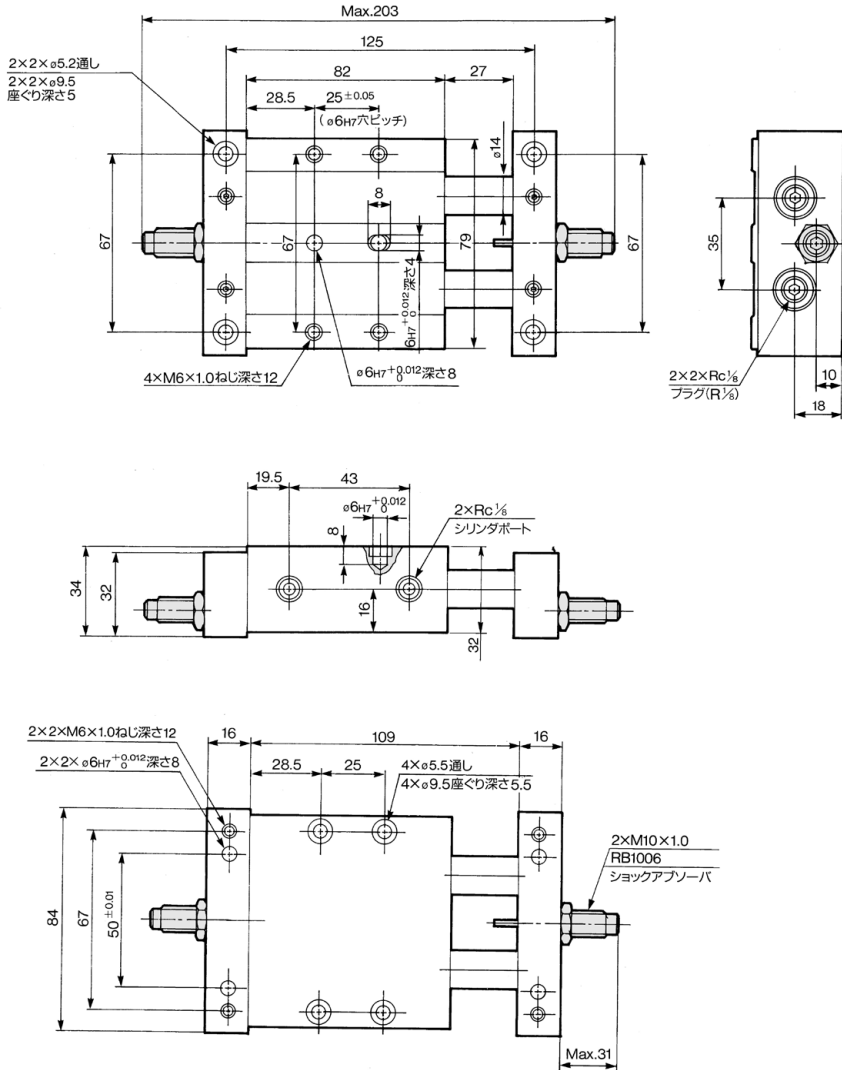
型式	F	L	P	Q	S	SS	Z	ZZ
CXWM25-50	31	66	45	175	52	107	159	203
CXWM25-75	33.5	91	65	225	77	132	209	253
CXWM25-100	33.5	116	90	275	102	157	259	303
CXWM25-125	46	141	90	325	127	182	309	353
CXWM25-150	58.5	166	90	375	152	207	359	403
CXWM25-175	71	191	90	425	177	232	409	453
CXWM25-200	83.5	216	90	475	202	257	459	503

(mm)

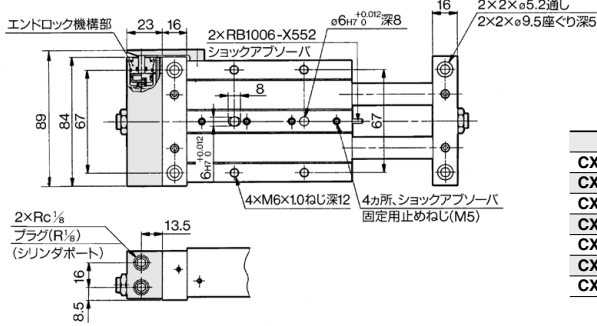
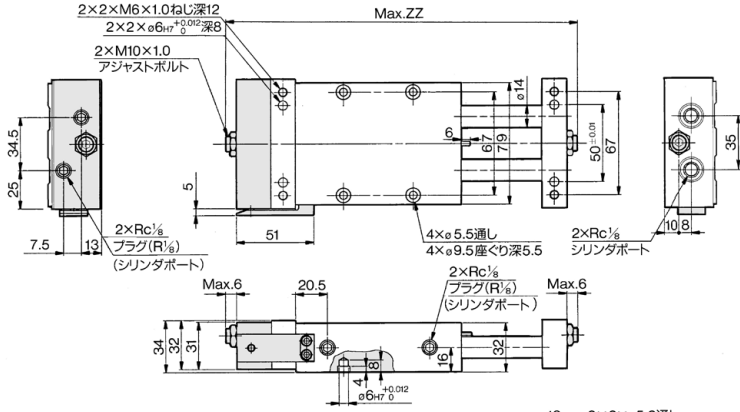
注) 25ストロークの場合、ショックアブソーバはプレート取付となります。25ストロークの場合の外寸法図はP.900をご参照ください。

- D-□
- X□

Ø25 基本形: CXWM25-25ストロークの場合

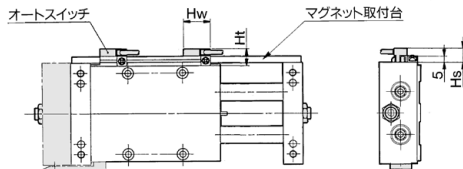


Ø25 エンドロック付: **CXWM25-** ストローク/50~200 **R** の場合

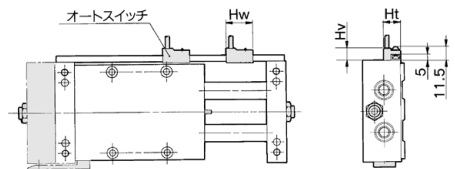


型式	ZZ (mm)
CXWM25-50R	226
CXWM25-75R	276
CXWM25-100R	326
CXWM25-125R	376
CXWM25-150R	426
CXWM25-175R	476
CXWM25-200R	526

オートスイッチ付ハウジング取付形
CDBXWM25- ストローク、**CDBXWM25-** ストローク **R**



オートスイッチ付プレート取付形
CDPXWM25- ストローク、**CDPXWM25-** ストローク **R**



注1) 本図は、オートスイッチD-A7、A8型の場合です。(mm)

オートスイッチ型式	Hw	Hs	Ht
D-A7□、D-A80	23	12.5	15
D-F7□、D-J79、D-J79W、D-F7□W、D-F79F、D-F7BA、D-F7NT	23	12.5	15
D-A7□H、D-A80H	22	12.5	15
D-A73C、D-A80C	23	15	17.5
D-F7□V、D-F7□WV、D-F7BAV	23	12.5	15
D-J79C	24	15	17.5
D-F7LF	30	12.5	15

注2) 25ストロークの場合、ショックアブソーバは片側プレート取付となります。
25ストロークの場合の外寸寸法図はP.902をご参照ください。

注1) 本図は、オートスイッチD-A7、A8型の場合です。(mm)

オートスイッチ型式	Hw	Ht	Hv
D-A7□、D-A80	23	15	10.5
D-F7□、D-J79、D-J79W、D-F7□W、D-F79F、D-F7BA、D-F7NT	23	15	10
D-A7□H、D-A80H	22	15	9
D-A73C、D-A80C	23	17.5	17.5
D-F7□V、D-F7□WV、D-F7BAV	23	15	14
D-J79C	24	17.5	16

注2) 25ストロークの場合、ショックアブソーバは片側プレート取付となります。
25ストロークの場合の外寸寸法図はP.902をご参照ください。

JMGP
CXSJ
CXS
CX2
CXW

(mm)

ストローク

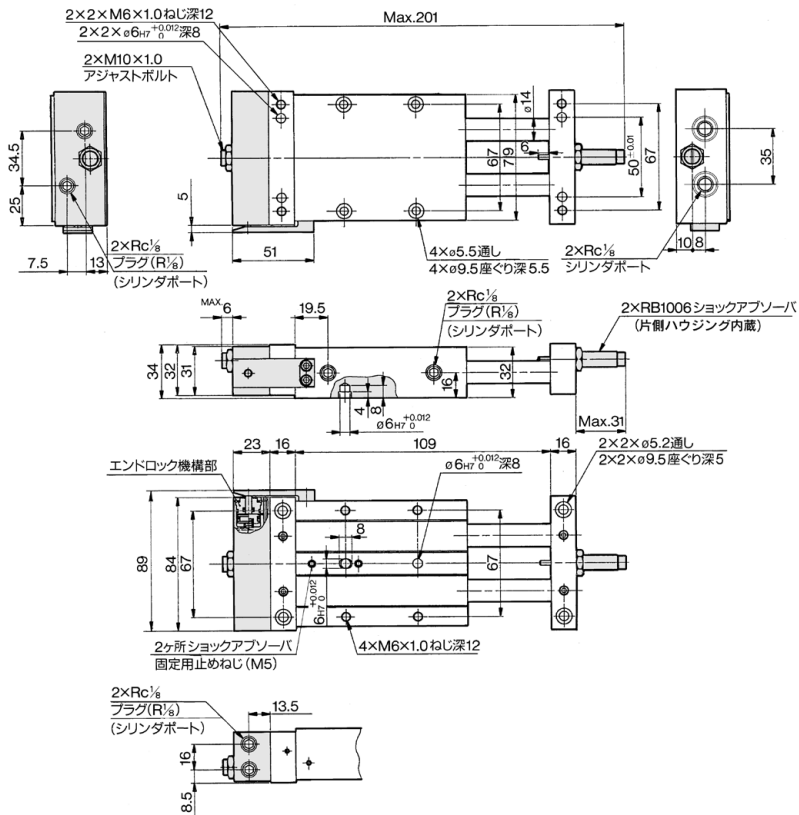
ストローク

ストローク

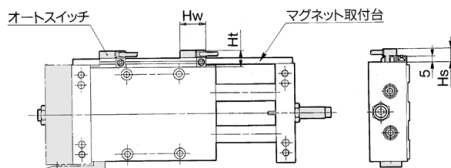
ストローク

D-□
-X□

Ø25 エンドロック付: CXWM25-25ストローク Rの場合



オートスイッチ付ハウジング取付形
CDBXWM25-25, CDBXWM25-25R

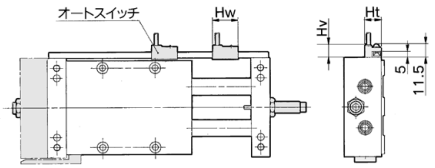


注1) 本図は、オートスイッチD-A7、A8型の場合です。(mm)

オートスイッチ型式	Hw	Hs	Ht
D-A7□、D-A80	23	12.5	15
D-F7□、D-J79、D-J79W、D-F7□W、D-F79F、D-F7BA、D-F7NT	23	12.5	15
D-A7□H、D-A80H	22	12.5	15
D-A73C、D-A80C	23	15	17.5
D-F7□V、D-F7□WV、D-F7BAV	23	12.5	15
D-J79C	24	15	17.5
D-F7LF	30	12.5	15

注2) マグネット取付台には、オートスイッチ感知用マグネットが2ヶ付いています。

オートスイッチ付プレート取付形
CDPXWM25-25, CDPXWM25-25R



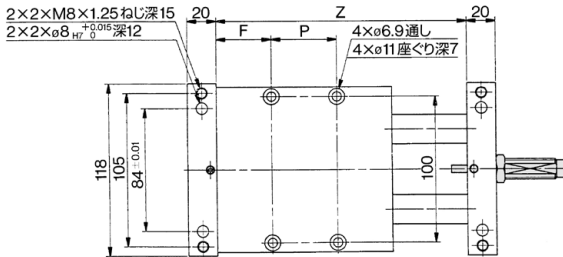
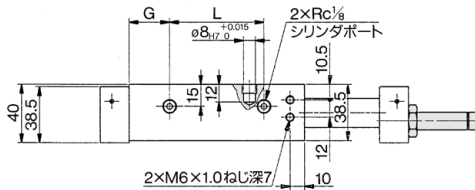
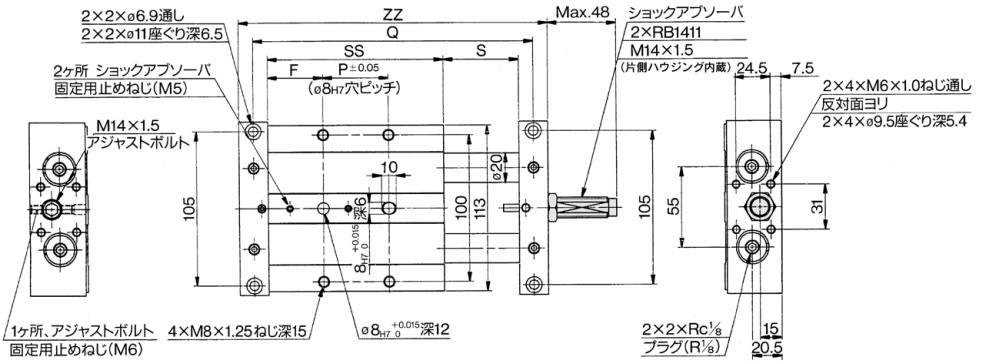
注1) 本図は、オートスイッチD-A7、A8型の場合です。(mm)

オートスイッチ型式	Hw	Ht	Hv
D-A7□、D-A80	23	15	10.5
D-F7□、D-J79、D-J79W、D-F7□W、D-F79F、D-F7BA、D-F7NT	23	15	10
D-A7□H、D-A80H	22	15	9
D-A73C、D-A80C	23	17.5	17.5
D-F7□V、D-F7□WV、D-F7BAV	23	15	14
D-J79C	24	17.5	16

注2) ハウジングには、オートスイッチ感知用マグネットが2ヶ内蔵されています。

CXWM Series

Ø32 基本形: CXWM32- [ストローク/25, 50] の場合

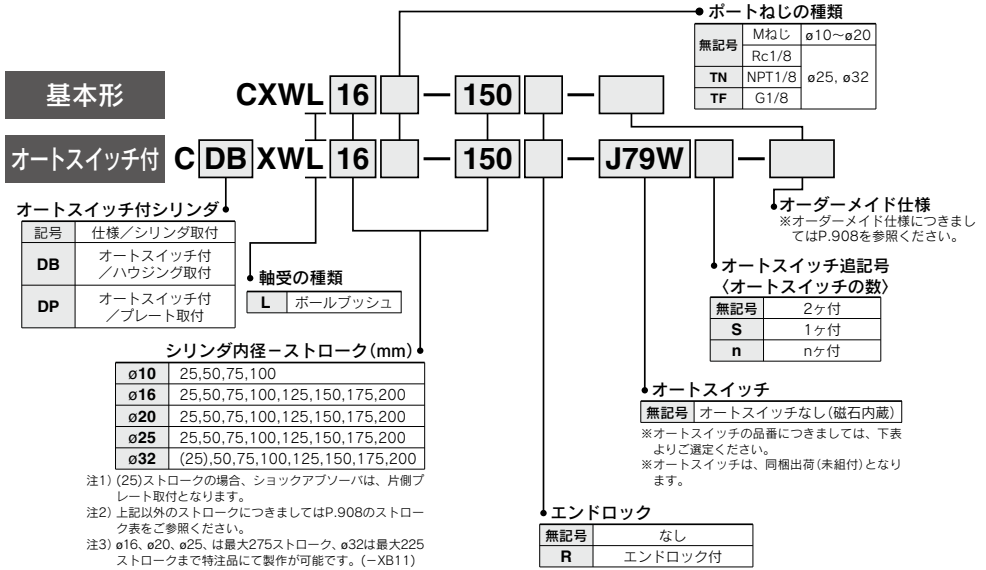


型式	F	L	P	Q	S	SS	G	Z	ZZ
CXWM32-25	37	41	22	143	27	96	27.5	123	163
CXWM32-50	38	65	45	193	52	121	28	173	213

スライドユニット／ショックアブソーバ内蔵形 CXWL Series

ボールブッシュ軸受／ $\phi 10, \phi 16, \phi 20, \phi 25, \phi 32$

型式表示方法



適用オートスイッチ／オートスイッチ単体の詳細仕様は、P.1289～1383をご参照ください。

種類	特殊機能	リード線 取だし	表示 灯	記録(出力)	負荷電圧		レール取付		適用シリンダサイズ		※リード線長さ(m)	プリアイコネクタ	適用負荷										
					DC	AC	縦取出し	横取出し	ハウジング 取付	プレート 取付				0.5 無記号	3 (L)	5 (Z)	なし (N)						
無 接 点 オ ー ト ス イ ッ チ	—	グロメット	有	3線(NPN)	24V	5V, 12V	—	F7NV	F79	$\phi 16$	$\phi 10$	$\phi 16$	$\phi 20$	$\phi 25$	$\phi 32$	●	●	○	—	○	リレー、 PLC		
				3線(PNP)				F7PV	F7P							●	●	○	—	○			
				2線				F7BV	J79							●	●	○	—	○			
	3線(NPN)	J79C	—	●	●	○	—	○															
	3線(PNP)	F7NW	F79W	●	●	○	—	○															
	2線	—	F7PW	●	●	○	—	○															
有 接 点 オ ー ト ス イ ッ チ	診断表示 (2色表示)	グロメット	有	3線(NPN)	24V	5V, 12V	—	F7BW	F79W	$\phi 16$	$\phi 10$	$\phi 16$	$\phi 20$	$\phi 25$	$\phi 32$	●	●	○	—	○	リレー、 PLC		
				3線(PNP)				—	F7PW							●	●	○	—	○			
				2線				F7BW	F79W							●	●	○	—	○			
	防水性向上品(2色表示)	***F7BA	***F7BA	—	—	○	—	○															
	診断出力付(2色表示)	4線(NPN)	5V, 12V	—	F79F	●	●	○	—							○							
	3線(NPN相当)	—	5V	—	A76H	●	●	○	—							○							
—	グロメット	有	2線	24V	5V, 12V	100V以下	—	A72	A72H	$\phi 16$	$\phi 10$	$\phi 16$	$\phi 20$	$\phi 25$	$\phi 32$	●	●	—	—	—	リレー、 PLC		
								12V	100V							A73	A73H	●	●	—		—	—
								5V, 12V	100V以下							A80	A80H	●	●	—		—	—
	12V	—	A73C	—	●	●	●	●	—							—							
	5V, 12V	24V以下	A80C	—	●	●	●	●	—							—							
	3線(NPN相当)	—	5V	—	E76A	●	●	—	—							—							
グロメット	無	2線	24V	5V, 12V	100V以下	—	—	E73A	$\phi 10$	—	—	—	—	—	●	●	—	—	—	リレー、 PLC			
								E80A							●	●	—	—	—				
								—							—	—	—	—	—		—	—	

※※※耐水性向上タイプのオートスイッチは、上記型式の製品に取付可能ですが、それにより製品の耐水性能を保証するものではありません。

※リード線長さ記号

0.5m無記号	(例) F79W
3mL	(例) F79WL
3mZ	(例) F79WZ
なしN	(例) J79CW

※ ○印の無接点オートスイッチは受注生産となります。
※※無接点オートスイッチは、ハウジング取付 $\phi 10$ には取付できません。

・上記掲載機種以外にも、適用可能なオートスイッチがありますので詳細は、P.925をご参照ください。
・プリアイコネクタ付オートスイッチの詳細は、P.1358, 1359をご参照ください。

CXWL Series

ショックアブソーバ内蔵

専用ショックアブソーバをハウジングに内蔵したショックアブソーバ内蔵型です。

大幅削減できる取付工数

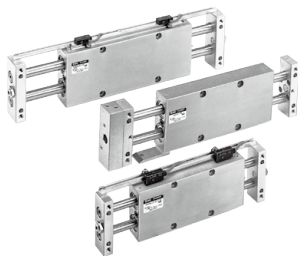
特殊ピン穴加工により、シリンダ取付時の位置決め加工の要求精度が少なくなり、調整工数を削減できます。

高精度なボールプッシュ軸受部

軸受をボールプッシュにすることで、偏荷重による始動圧力の上昇を軽減。また、走行抵抗も安定し、スムーズな作動が可能。

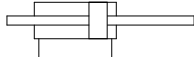
エンドロック機構付

空気源を切ってもシリンダ原位置を保持するエンドロック付もあります。



JIS記号

クッションなし



個別オーダーメイド仕様

(詳細はP.927~929をご参照ください。)

表示記号	仕様/内容
-X138	可変調整ストロークタイプ
-X146	中空ピストンロッド仕様
-X168	ヘリサードねじ仕様
-X169	磁石2ヶ内蔵仕様

オーダーメイド仕様

詳細はこちら

表示記号	仕様/内容
-XB11	ロングストロークタイプ
-XB13	低速シリンダ(5~50mm/s)
-XC22	パッキン類フッ素ゴム

モイスターコントロールチューブ IDK Series

小口径/短ストロークのアクチュエータは高頻度で作動させると条件により配管内に結露(水滴)が発生する場合があります。アクチュエータに配管するだけで結露の発生を防止します。詳細は**BEST AUTOMATION No.⑧ IDK Series**をご参照ください。



仕様

形式		無給油タイプ
使用流体		空気
保証耐圧力		1.5MPa
最大使用圧力		1.0MPa
最低使用圧力	CXWL10、16	0.15MPa
	CXWL20、25、32	0.10MPa
周囲温度および使用流体温度		-10℃~60℃(ただし凍結なきこと)
使用ピストン速度(無給油タイプ)		30~500mm/s
クッション		ショックアブソーバ
ストロークアジャスト可能範囲		標準ストローク±2mm
付属品(オプション)		ストレートノックピン(2ヶ)。※アジャストボルト(-X138)

※-X138タイプは、ストロークアジャスト範囲が片側-12.5mmの仕様となります。

最大積載質量/不回転精度/最大保持力

型式	CXWL10	CXWL16	CXWL20	CXWL25	CXWL32
注1)最大積載物質量	1kg	4kg	5kg	7kg	10kg
注2)不回転精度 (ピストンロッド たわみは除く)	±0.09°	±0.03°	±0.03°	±0.02°	±0.01°
最大保持力 (エンドロック付 の場合)	39.2N	98.1N	147.1N	245.2N	392.3N

注1) 荷重の重心とスライドユニットの中心は近づけてください。また、最大許容モーメント(P.870参照)以内になるようご使用ください。

注2) 不回転精度の測定は各サイズ共に25ストロークプレートを出した状態で測定値です。

ショックアブソーバ仕様

注1)ショックアブソーバ型式	RB0805-X552	RB1006-X552	RB1411 RB1411-X552
適用スライドユニット型式	CXWL10、16-□□	CXWL20、25-□□	CXWL32-□□
最高吸入エネルギーJ	0.98	3.92	14.7
吸入ストロークmm	5	6	11
最大衝突速度m/sec	0.05~5		
注2)最高使用頻度cycle/min	80	70	45
最大許容推力N	147	353	667
周囲温度範囲℃	-10~80		
パネ力N	伸長時	4.22	6.86
	圧縮時	3.83	6.18
質量g	15	25	65

注1) -X552は、ハウジングに内蔵される専用ショックアブソーバで、アウトチューブ外径部のねじ無仕様となります。CXWL32-25のみ片側プレート取付となり、ねじ有の仕様となります。

注2) 1サイクルあたりの最大吸入エネルギー時を示します。従いまして吸入エネルギーに応じて、使用頻度は増加させることができます。

※ショックアブソーバの寿命は、使用条件によりシリンダ本体とは異なります。交換の目安はRBシリーズ個別注意事項を参照してください。

理論出力表

(N)

型式	ロッド径 (mm)	受圧面積 (mm ²)	使用圧力MPa								
			0.2	0.3	0.4	0.5	0.6	0.7	0.8	0.9	
CXWL10-□□	6	101	20	30	40	51	61	71	81	91	
CXWL16-□□	10	245	49	74	98	123	147	172	196	221	
CXWL20-□□	12	402	80	121	161	201	241	281	322	362	
CXWL25-□□	14	597	119	179	239	299	358	418	478	537	
CXWL32-□□	20	980	196	294	392	490	588	686	784	882	

注) 理論出力(N)=圧力(MPa)×受圧面積(mm²)となります。

標準ストローク表

型式	標準ストローク(mm)							
	25	50	75	100	125	150	175	200
CXWL10-□□	●	●	●	●	-	-	-	-
CXWL16-□□	●	●	●	●	●	●	●	●
CXWL20-□□	●	●	●	●	●	●	●	●
CXWL25-□□	●	●	●	●	●	●	●	●
CXWL32-□□	(※)	●	●	●	●	●	●	●

注) (※)印ストロークの場合、ショックアブソーバは片側プレート取付となります。

質量表

(kg)

型式	ストローク (mm)							
	25	50	75	100	125	150	175	200
CXWL10	0.33	0.40	0.46	0.53	—	—	—	—
CXWL16	0.72	0.85	0.98	1.11	1.23	1.36	1.49	1.62
CXWL20	1.0	1.18	1.35	1.53	1.71	1.89	2.06	2.24
CXWL25	1.32	1.54	1.76	1.97	2.19	2.43	2.63	2.86
CXWL32	2.56	2.96	3.37	3.75	4.19	4.56	4.98	5.39

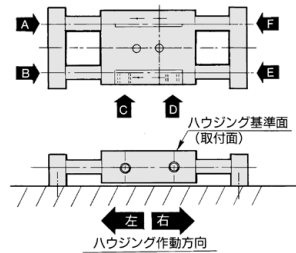
エンドロック付 (CXWL□-R) 加算質量

(kg)

適用機種	加算質量
CXWL10	0.08
CXWL16	0.14
CXWL20	0.15
CXWL25	0.20
CXWL32	0.43

加圧ポート別による作動方向

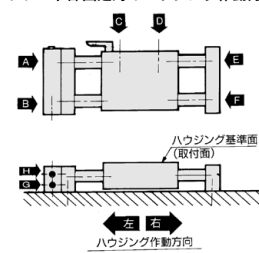
プレート部固定時のハウジング作動方向



加圧ポート	A	B	C	D	E	F
ハウジング作動方向	右	左	左	右	左	右

※往復作動の可能な配管パターンは9種類になります。

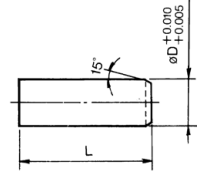
エンドロック付 (CXWL□-R) の場合
プレート部固定時のハウジング作動方向



加圧ポート	A	B	C	D	E	F	G	H
ハウジング作動方向	右	左	左	右	右	左	左	右

※往復作動の可能な配管パターンは16種類になります。

付属金具ストレートノックピン (オプション)



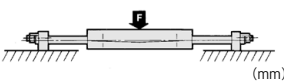
(mm)

型式	L	øD	※型式
CXWL10	10	4	MS4-10
CXWL16	10	5	MS5-10
CXWL20	15	6	MS6-15
CXWL25	15	6	MS6-15
CXWL32	20	8	MS8-20

※メーカー名: 三住商事(株)製

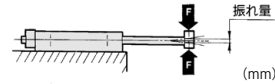
集中荷重によるピストンロッドのタワミ量 (参考値)

ハウジング中心に集中荷重を加えた場合



型式	ストローク		
	荷重 (N)	100	200
CXWL10	9.81	0.07	—
CXWL16	39.2	0.05	0.20
CXWL20	49	0.04	0.15
CXWL25	68.6	0.03	0.10
CXWL32	98.1	0.02	0.07

プレート中心に集中荷重を加えた場合



型式	ストローク				
	荷重 (N)	50	100	150	200
CXWL10	2.94	0.06	0.30	—	—
CXWL16	4.90	0.03	0.10	0.25	0.45
CXWL20	7.84	0.03	0.09	0.18	0.35
CXWL25	9.81	0.03	0.09	0.16	0.25
CXWL32	29.42	0.02	0.05	0.10	0.15

注) 数値は、上下の振れ量の合計です。

JMGF

CXSJ

CXS

CX2

CXW

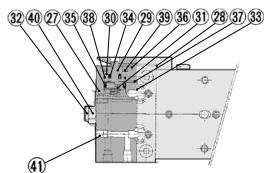
D-□

-X□

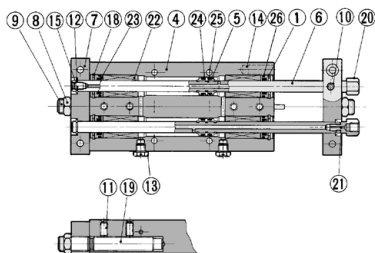
CXWL Series

Ø10, Ø16, Ø25 構造図

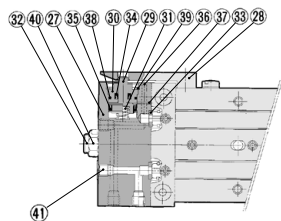
CXWL10



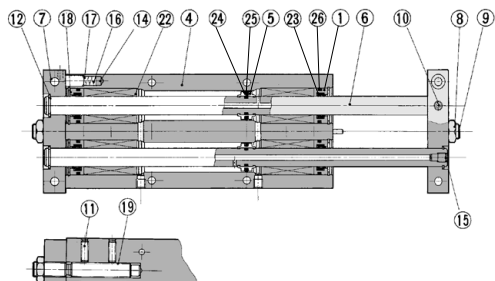
エンドロック付



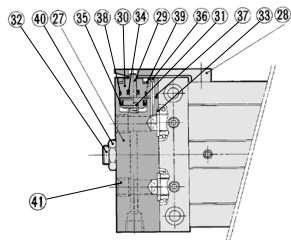
CXWL16



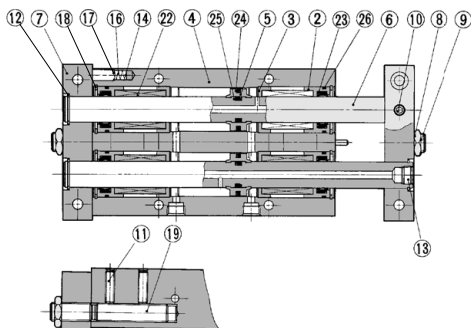
エンドロック付



CXWL25



エンドロック付



ø10, ø16, ø25 構造図

構成部品

番号	名称	材質	備考
1	ロッドカバー	アルミニウム合金	アルマイト
2	ロッドカバー A	アルミニウム合金	アルマイト
3	ロッドカバー B	アルミニウム合金	アルマイト
4	ハウジング	アルミニウム合金	硬質アルマイト
5	ピストン	アルミニウム合金	クロメート
6	ピストンロッド	高炭素クロム軸受鋼管	焼入れ, 硬質クロムめっき
7	プレート	アルミニウム合金	硬質アルマイト
8	ロックナット	炭素鋼	ニッケルめっき
9	アジャストボルト	クロム鋼	ニッケルめっき
10	止めねじ(ロッド固定用)	クロム鋼	ニッケルめっき
11	止めねじ(ショックアブソーバ固定用)	ステンレス鋼	
12	止め輪	炭素工具鋼	燐酸塩皮膜
13	ブラグ	黄銅	ニッケルめっき
14	磁石	—	ø5
15	シール用止めねじ	クロム鋼	ニッケルめっき
16	スプリング	ステンレス鋼	
17	CR形止め輪	炭素工具鋼	
18	丸R形止め輪	炭素工具鋼	燐酸塩皮膜
19	ショックアブソーバ	—	(PB0805-X552またはRB1006-X552)
20	ソケット	黄銅	カニゼンめっき
21	ガスケット	NBR	
22	ボールプッシュ	—	
23	ロッドパッキン	NBR	
24	ピストンパッキン	NBR	
25	ピストンガスケット	NBR	
26	シリンダチューブガスケット	NBR	

交換部品/パッキンセット シリンダ本体

型式	手配番号	内容
CXWL10	CXWL10-PS	上記番号②③、②④、②⑤のセット
CXWL16	CXWL16-PS	
CXWL25	CXWL25-PS	

※パッキンセットは、②③、②④、②⑤が1セットとなっておりますので、各型式の手配番号にて手配してください。

※②⑤は交換不可

※パッキンセットにはグリースパックは付属しませんので

別途手配してください。

グリース品番: GR-S-010 (10g)

構成部品/エンドロック付

番号	名称	材質	備考
27	ロック用ボディ	アルミニウム合金	硬質アルマイト
28	ロックフィンガー	合金工具鋼鋼材	焼入後、ニッケルめっき
29	ロックピストン	炭素工具鋼鋼材	焼入後、カニゼンめっき
30	ロッドカバー	アルミニウム合金	
31	リターンスプリング	ばね鋼	亜鉛クロメート
32	アジャストボルト	クロム鋼	ニッケルめっき
33	ボディガスケット	NBR	
34	ロッドパッキン	NBR	
35	ピストンパッキン	NBR	
36	スチールボール	高炭素クロム軸受鋼	
37	スチールボール	高炭素クロム軸受鋼	
38	"O"リング	NBR	
39	丸R形止め輪	炭素工具鋼	燐酸塩皮膜
40	ロックナット	炭素鋼	ニッケルめっき
41	ブラグ	クロム鋼	ニッケルめっき

交換部品/パッキンセット エンドロック部

型式	手配番号	内容
CXWL10	CXWL10R-PS	上記番号②③、②④、②⑤、②⑥の 1セット
CXWL16	CXWL16R-PS	
CXWL25	CXWL25R-PS	

※パッキンセットは、②③、②④、②⑤、②⑥が1セットとなっておりますので、各型式の手配番号にて手配してください。

※パッキンセットにはグリースパックは付属しませんので

別途手配してください。

グリース品番: GR-S-010 (10g)

JMGP

CXSJ

CXS

CX2

CXW

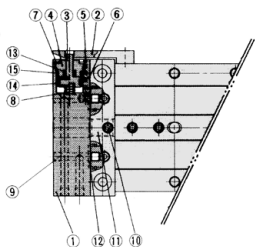
D-□

-X□

CXWL Series

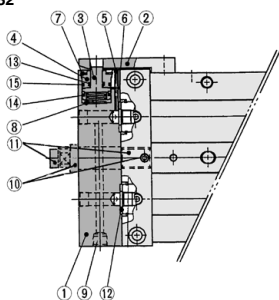
Ø20, Ø32 構造図

CXWL20



エンドロック付

CXWL32



エンドロック付

構成部品

番号	名称	材質	備考
1	ロッドカバー	アルミニウム合金	アルマイト
2	ロッドカバー-A	アルミニウム合金	アルマイト
3	ロッドカバー-B	アルミニウム合金	アルマイト
4	ハウジング	アルミニウム合金	硬質アルマイト
5	ピストン	アルミニウム合金	クロメート
6	ピストンロッド	高炭素クロム軸受鋼	-
7	プレート	アルミニウム合金	硬質アルマイト
8	アジャストボルト	クロム鋼	ニッケルめっき
9	六角穴付止めねじ	クロム鋼	ニッケルめっき
10	六角穴付止めねじ	クロム鋼	ニッケルめっき
11	止め輪	工具鋼	焼酸塩皮膜
12	磁石	-	-
13	スプリング	ステンレス鋼	φ5
14	CR形止め輪	炭素工具鋼	-
15	丸R形止め輪	炭素工具鋼	焼酸塩皮膜
16	ボールブッシュ	-	-
17	ショックアブソーバ	-	RB100G-X552またはRB1411-X552
18	ブラグ	クロム鋼	ニッケルめっき
19	六角穴付止めねじ	ステンレス鋼	-
21	ピストンパッキン	NBR	-
22	ロッドパッキン	NBR	-
23	ピストンガスケット	NBR	-
24	シリンダチューブガスケット	NBR	-

交換部品/パッキンセット シリンダ本体

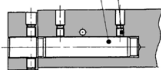
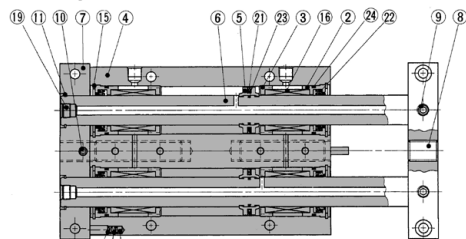
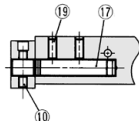
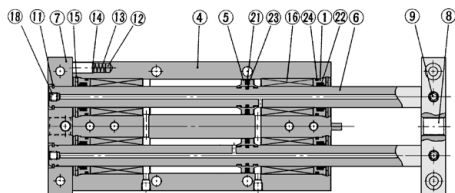
型式	手配番号	内容
CXWL20	CXWL20-PS	上記番号⑫、⑬、⑭のセット
CXWL32	CXWL32-PS	

※パッキンセットは、⑫、⑬、⑭が1セットとなっておりますので、各型式の手配番号にて手配してください。

※⑬は交換不可

※パッキンセットにはグリスバックは付属しませんので

別途手配してください。
グリス品番：GR-S-010(10g)



構成部品/エンドロック付

番号	名称	材質	備考
1	ロック用ボディ	アルミニウム合金	硬質アルマイト
2	ロックフィンガー	合金工具鋼鋼材	焼入れ後、ニッケルめっき
3	ロックピストン	工具鋼	焼入れ後、カニゼンめっき
4	ロッドカバー	アルミ軸受合金	-
5	スチールボール	高炭素クロム軸受鋼	-
6	スチールボール	高炭素クロム軸受鋼	-
7	丸R形止め輪	炭素工具鋼	焼酸塩皮膜
8	リターンズスプリング	バネ鋼	垂鉛クロメート
9	ブラグ	クロム鋼	ニッケルめっき
注)10	25,(50)~200ST六角穴付止めねじ (25)ST 六角ナット	クロム鋼 炭素鋼	ニッケルめっき ニッケルめっき
注)11	25,(50)~200STアジャストボルト (25)ST ショックアブソーバ	クロム鋼 -	ニッケルめっき RB1411
12	ボディガスケット	NBR	-
13	ロッドパッキン	NBR	-
14	ピストンパッキン	NBR	-
15	Oリング	NBR	-

注) ()内ストロークCXWM32の場合を示します。

交換部品/パッキンセット エンドロック部

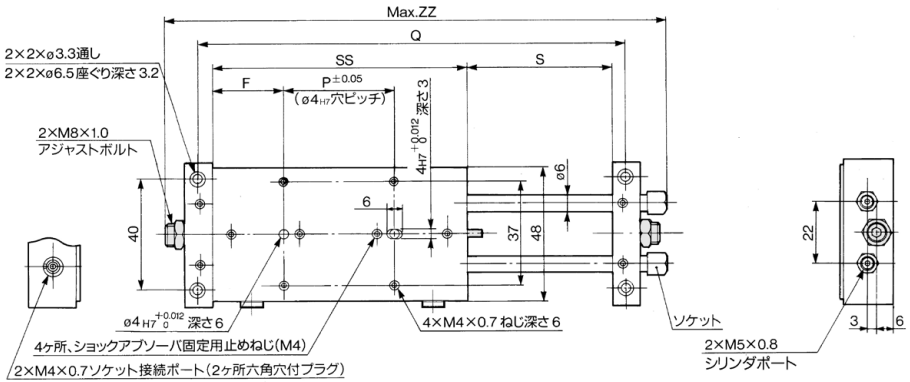
型式	手配番号	内容
CXWL20	CXWL20R-PS	上記番号⑫、⑬、⑭、⑮のセット
CXWL32	CXWL32R-PS	

※パッキンセットは、⑫、⑬、⑭、⑮が1セットとなっておりますので、各型式の手配番号にて手配してください。

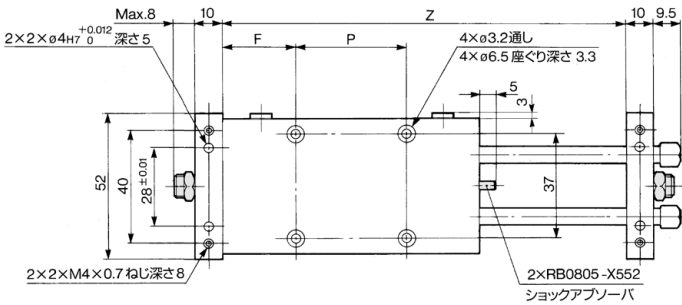
※パッキンセットにはグリスバックは付属しませんので
別途手配してください。

グリス品番：GR-S-010(10g)

φ10 基本形: **CXWL10-** [ストローク/25~100] の場合



- JMGP
- CXSJ
- CXS
- CX2
- CXW**

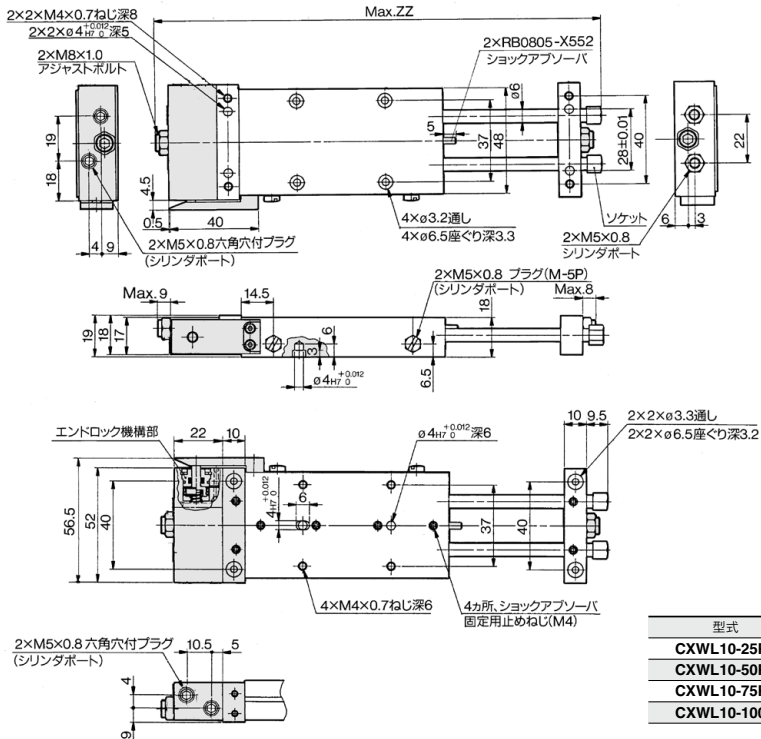


(mm)

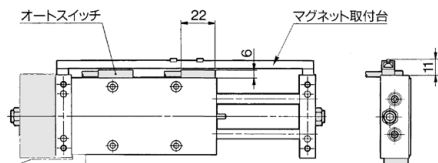
型式	F	L	P	Q	S	SS	Z	ZZ
CXWL10-25	35.5	45	30	138	27	101	128	165.5
CXWL10-50	38	70	50	188	52	126	178	215.5
CXWL10-75	40.5	95	70	238	77	151	228	265.5
CXWL10-100	43	120	90	288	102	176	278	315.5

- D-□
- X□

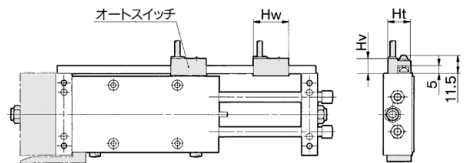
φ10エンドロック付: CXWL10-ストローク/25~100 Rの場合



オートスイッチ付ハウジング取付形 CDBXWL10-ストローク、CDBXWL10-ストローク R



オートスイッチ付プレート取付形 CDPXWL10-ストローク、CDPXWL10-ストローク R



注1) 本図は、オートスイッチD-A7, A8型の場合です。 (mm)

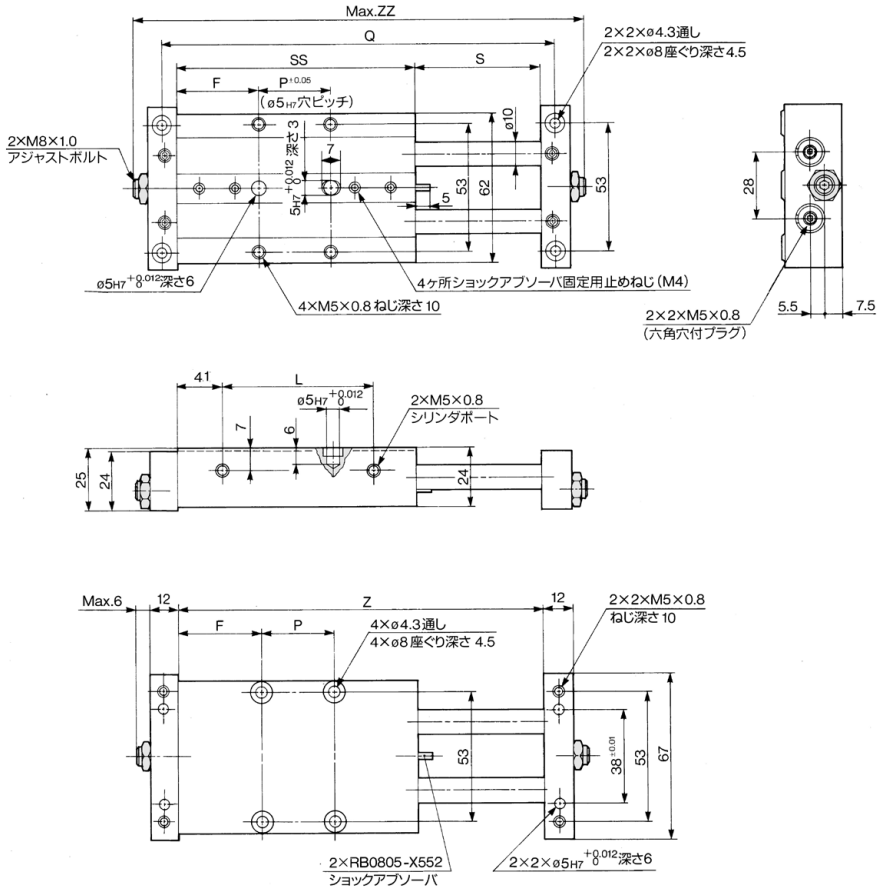
オートスイッチ型式	Hw	Ht	Hv
D-A7□、D-A80	23	15	10.5
D-F7□、D-J79、D-J79W、DF7□W、D-F79F、D-F7BA、D-F7NT	23	15	10
D-A7□H、D-A80H	22	15	9
D-A73C、D-A80C	23	17.5	17.5
D-F7□V、D-F7□WV、D-F7BAV	23	15	14
D-J79C	24	17.5	16

注1) 本図は、D-E7□A、E80A型の場合です。

注2) 25ストロークの場合のみマグネット取付台に、オートスイッチ感知用マグネットが2ヶ付いています。

注2) 25ストロークの場合のみ、ハウジングに、オートスイッチ感知用マグネットが2ヶ内蔵されています。

Ø16 基本形: **CXWL16**-[ストローク/25~200] の場合



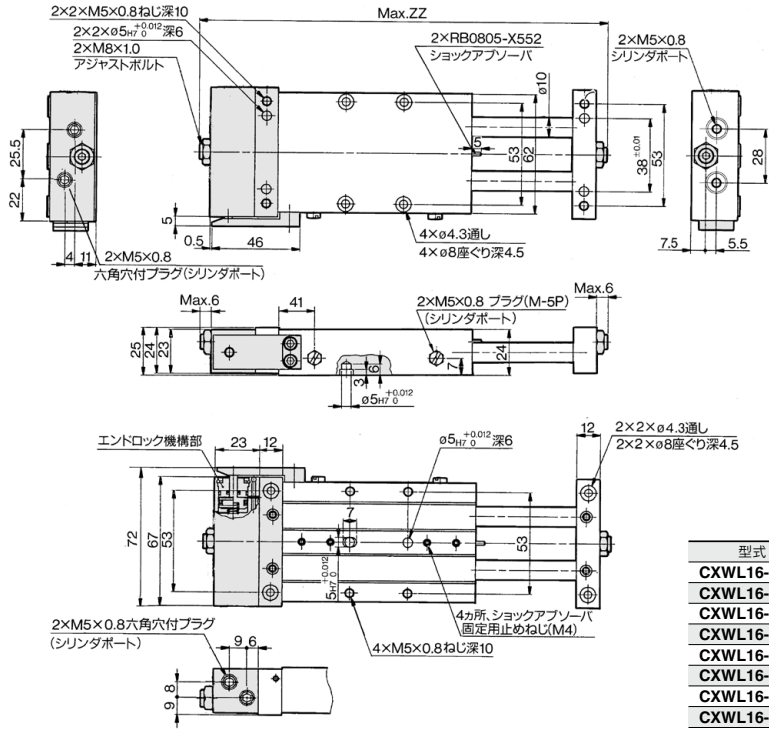
- JMGP
- CXSJ
- CXS
- CX2
- CXW**

型式	F	L	P	Q	S	SS	Z	ZZ
CXWL16-25	34.5	39	52	160	27	121	148	184
CXWL16-50	47	64	52	210	52	146	198	234
CXWL16-75	53	89	65	260	77	171	248	284
CXWL16-100	53	114	90	310	102	196	298	334
CXWL16-125	65.5	139	90	360	127	221	348	384
CXWL16-150	78	164	90	410	152	246	398	434
CXWL16-175	90.5	189	90	460	177	271	448	484
CXWL16-200	103	214	90	510	202	296	498	534

(mm)

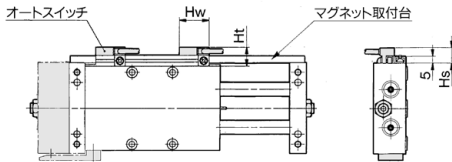
- D-□
- X□

φ16エンドロック付: CXWL16-ストローク/25~200 Rの場合

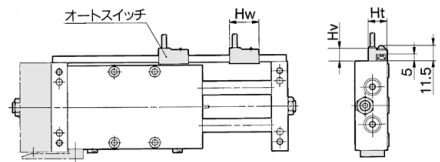


(mm)	
型式	ZZ
CXWL16-25R	207
CXWL16-50R	257
CXWL16-75R	307
CXWL16-100R	357
CXWL16-125R	407
CXWL16-150R	457
CXWL16-175R	507
CXWL16-200R	557

オートスイッチ付ハウジング取付形 CDBXWL16- ストローク、CDBXWL16- ストローク R



オートスイッチ付プレート取付形 CDPXWL16- ストローク、CDPXWL16- ストローク R



注1) 本図は、オートスイッチD-A7、A8型の場合です。(mm)

オートスイッチ型式	Hw	Hs	Ht
D-A7□、D-A80	23	12.5	15
D-F7□、D-J79、D-J79W、D-F7□W、D-F79F、D-F7BA、D-F7NT	23	12.5	15
D-A7□H、D-A80H	22	12.5	15
D-A73C、D-A80C	23	15	17.5
D-F7□V、D-F7□WV、D-F7BAV	23	12.5	15
D-J79C	24	15	17.5
D-F7LF	30	12.5	15

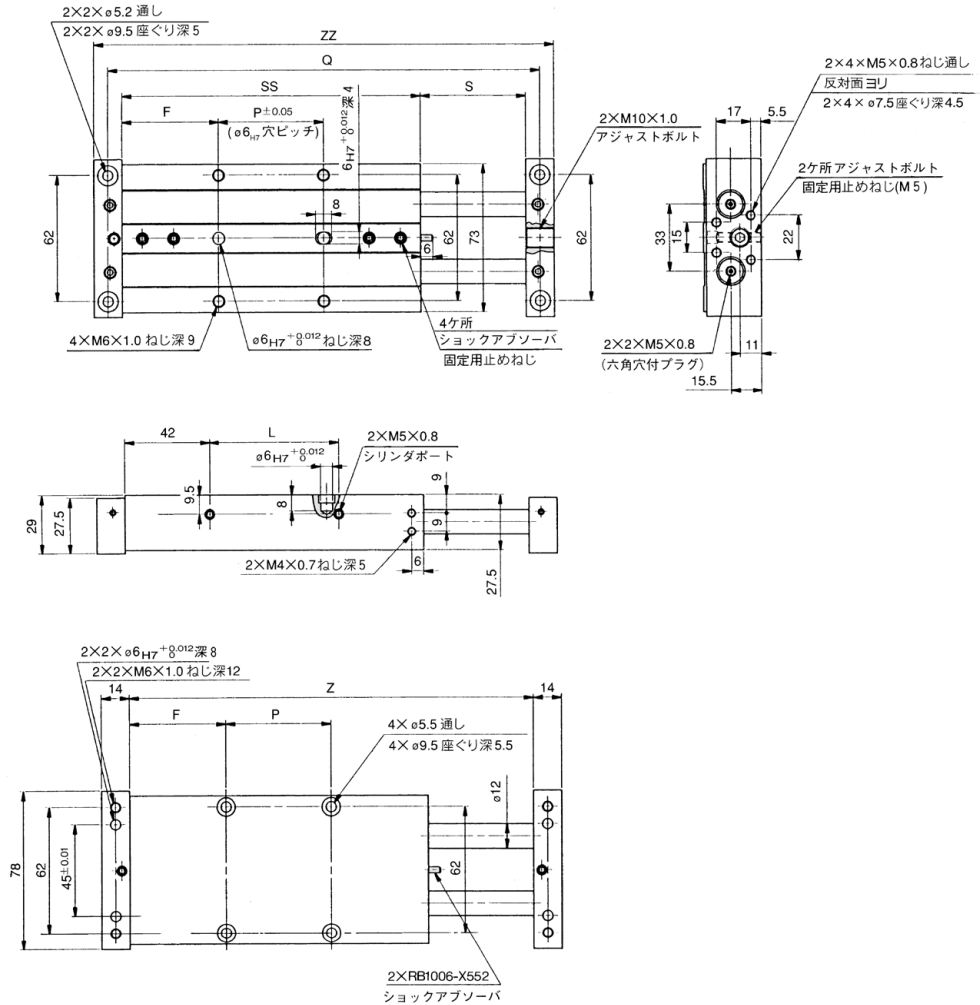
注2) 25ストロークの場合のみ、マグネット取付台に、オートスイッチ感知用マグネットが2ヶ付いています。

注1) 本図は、オートスイッチD-A7、A8型の場合です。(mm)

オートスイッチ型式	Hw	Ht	Hv
D-A7□、D-A80	23	15	10.5
D-F7□、D-J79、D-J79W、D-F7□W、D-F79F、D-F7BA、D-F7NT	23	15	10
D-A7□H、D-A80H	22	15	9
D-A73C、D-A80C	23	17.5	17.5
D-F7□V、D-F7□WV、D-F7BAV	23	15	14
D-J79C	24	17.5	16

注2) 25ストロークの場合のみ、ハウジングに、オートスイッチ感知用マグネットが2ヶ内蔵されています。

Ø20基本形: **CXWL20-** ストローク/25~200 の場合



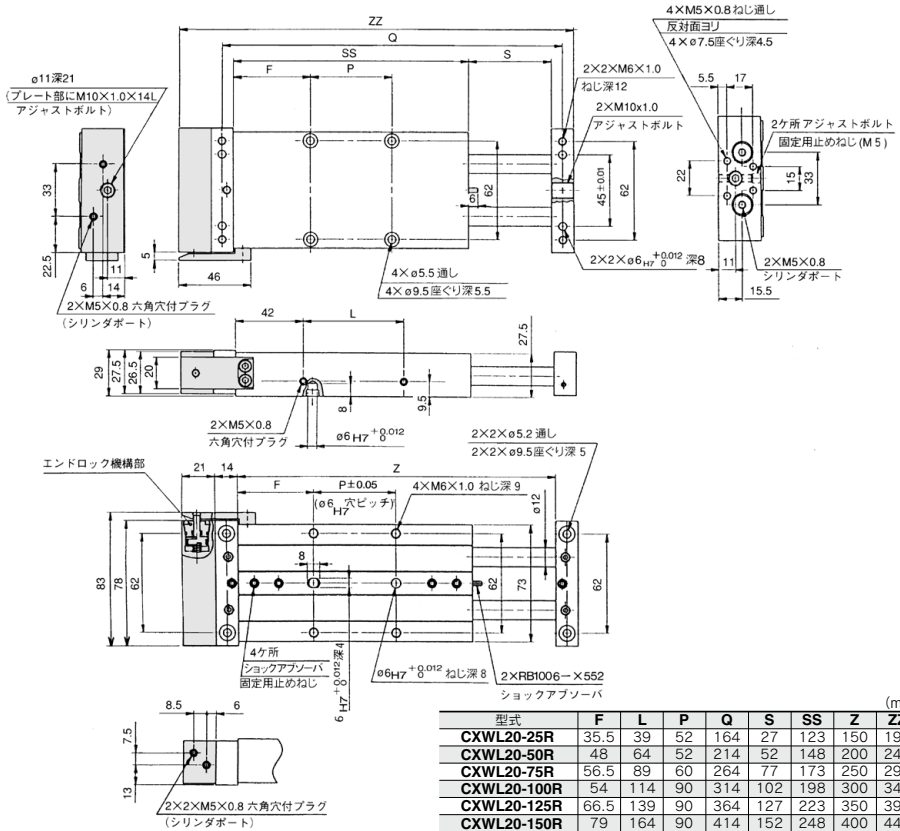
- JMGP
- CXSJ
- CXS
- CX2
- CXW

型式	F	L	P	Q	S	SS	Z	ZZ
CXWL20-25	35.5	39	52	164	27	123	150	178
CXWL20-50	48	64	52	214	52	148	200	228
CXWL20-75	56.5	89	60	264	77	173	250	278
CXWL20-100	54	114	90	314	102	198	300	328
CXWL20-125	66.5	139	90	364	127	223	350	378
CXWL20-150	79	164	90	414	152	248	400	428
CXWL20-175	91.5	189	90	464	177	273	450	478
CXWL20-200	104	214	90	514	202	298	500	528

- D-□
- X□

CXWL Series

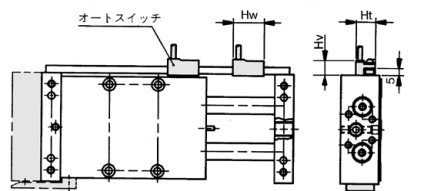
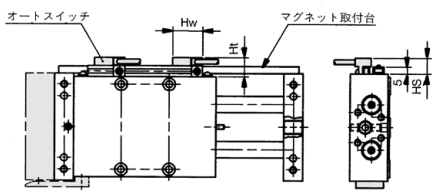
Ø20 エンドロック付: CXWL20- ストローク/25~200 Rの場合



型式	F	L	P	Q	S	SS	Z	ZZ	(mm)
CXWL20-25R	35.5	39	52	164	27	123	150	199	
CXWL20-50R	48	64	52	214	52	148	200	249	
CXWL20-75R	56.5	89	60	264	77	173	250	299	
CXWL20-100R	54	114	90	314	102	198	300	349	
CXWL20-125R	66.5	139	90	364	127	223	350	399	
CXWL20-150R	79	164	90	414	152	248	400	449	
CXWL20-175R	91.5	189	90	464	177	273	450	499	
CXWL20-200R	104	214	90	514	202	298	500	549	

オートスイッチ付ハウジング取付形 CDBXWL20- ストローク, CDBXWL20- ストロークR

オートスイッチ付プレート取付形 CDPXWL20- ストローク, CDPXWL20- ストロークR



注1) 本図は、オートスイッチ付D-A7, A8型の場合です。(mm)

オートスイッチ型式	Hw	Hs	Ht
D-A7□, D-A80	23	12.5	15
D-F7□, D-J79, D-J79W, D-F7□W, D-F79F, D-F7BA, D-F7NT	23	12.5	15
D-A7□H, D-A80H	22	12.5	15
D-A73C, D-A80C	23	15	17.5
D-F7□V, D-F7□WV, D-F7BAV	23	12.5	15
D-J79C	24	15	17.5
D-7LF	30	12.5	15

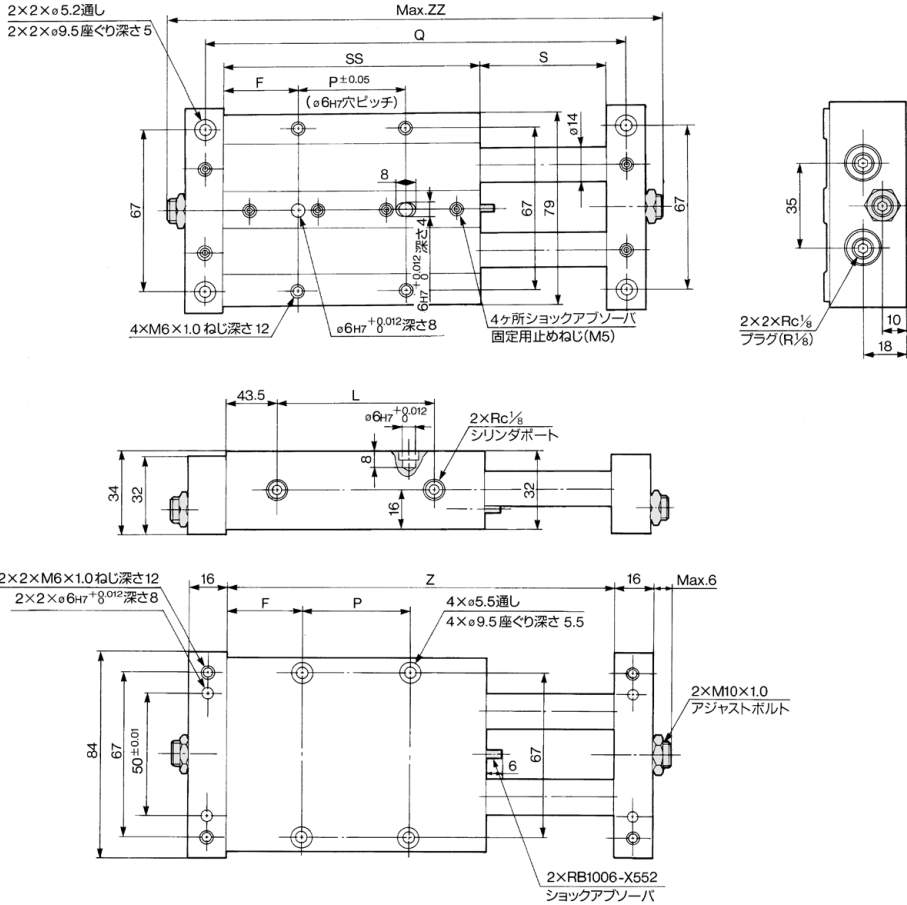
注1) 本図は、オートスイッチ付D-A7, A8型の場合です。(mm)

オートスイッチ型式	Hw	Ht	Hv
D-A7□, D-A80	23	15	10.5
D-F7□, D-J79, D-J79W, D-F7□W, D-F79F, D-F7BA, D-F7NT	23	15	10
D-A7□H, D-A80H	22	15	9
D-A73C, D-A80C	23	17.5	17.5
D-F7□V, D-F7□WV, D-F7BAV	23	15	14
D-J79C	24	17.5	16

注2) 25ストロークの場合、マグネット取付台にはオートスイッチ感知用マグネットが2ヶ付いています。

注2) 25ストロークの場合、ハウジングには、オートスイッチ感知用マグネットが2ヶ内蔵されています。

Ø25 基本形: **CXWL25-** ストローク/25~200 の場合



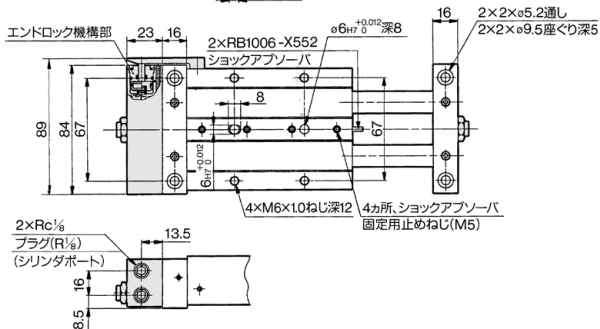
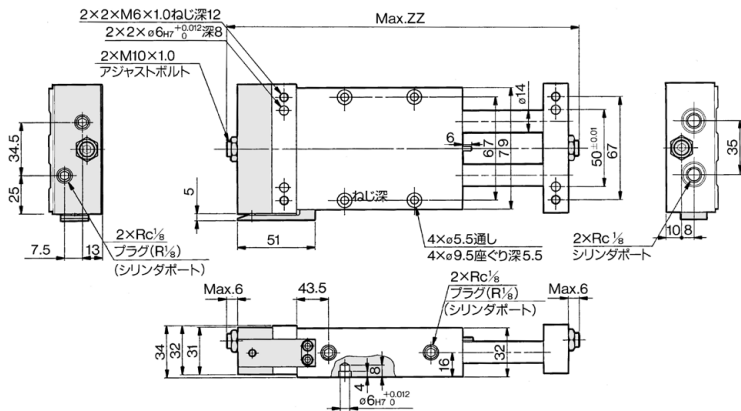
- JMGP
- CXSJ
- CXS
- CX2
- CXW**

(mm)

型式	F	L	P	Q	S	SS	Z	ZZ
CXWL25-25	31.5	41	65	171	27	128	155	199
CXWL25-50	31.5	66	90	221	52	153	205	249
CXWL25-75	56.5	91	65	271	77	178	255	299
CXWL25-100	56.5	116	90	321	102	203	305	349
CXWL25-125	69	141	90	371	127	228	355	399
CXWL25-150	81.5	166	90	421	152	253	405	449
CXWL25-175	94	191	90	471	177	278	455	499
CXWL25-200	106.5	216	90	521	202	303	505	549

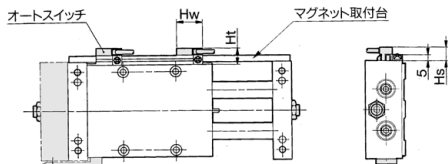
- D-□
- X□

Ø25エンドロック付: CXWL25-ストローク/25~200 Rの場合



型式	ZZ
CXWL25-25R	222
CXWL25-50R	272
CXWL25-75R	322
CXWL25-100R	372
CXWL25-125R	422
CXWL25-150R	472
CXWL25-175R	522
CXWL25-200R	572

オートスイッチ付ハウジング取付形
CDBXL25 - ストローク, CDBXL25- ストローク R

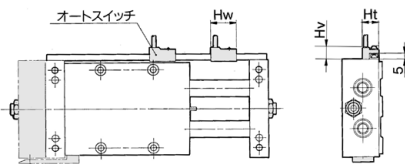


注1) 本図は、オートスイッチ付D-A7, A8型の場合です。(mm)

オートスイッチ型式	Hw	Hs	Ht
D-A7□, D-A80	23	12.5	15
D-F7□, D-J79, D-J79W, D-F7□W, D-F79F, D-F7BA, D-F7NT	23	12.5	15
D-A7□H, D-A80H	22	12.5	15
D-A73C, D-A80C	23	15	17.5
D-F7□V, D-F7□WV, D-F7BAV	23	12.5	15
D-J79C	24	15	17.5
D-F7LF	30	12.5	15

注2) 25ストロークの場合のみ、マグネット取付台に、オートスイッチ感知用マグネットが2ヶ付いています。

オートスイッチ付プレート取付形
CDPXL25- ストローク, CDPXL25- ストローク R

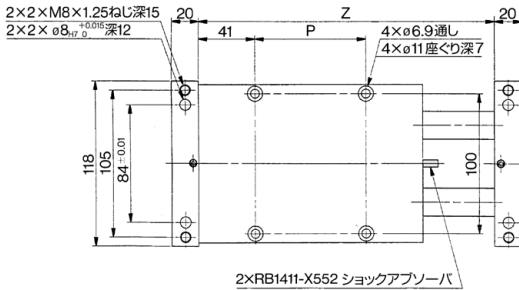
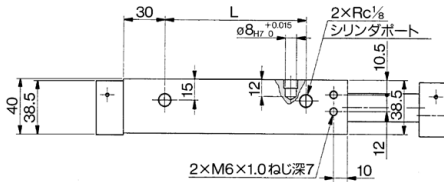
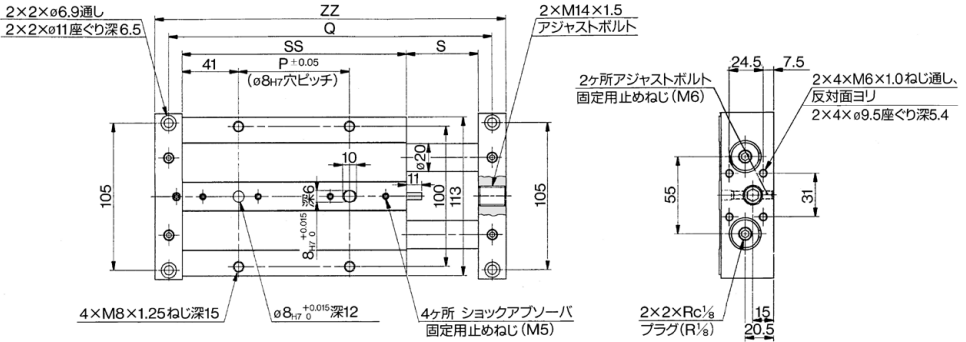


注1) 本図は、オートスイッチ付D-A7, A8型の場合です。(mm)

オートスイッチ型式	Hw	Ht	Hv
D-A7□, D-A80	23	15	10.5
D-F7□, D-J79, D-J79W, D-F7□W, D-F79F, D-F7BA, D-F7NT	23	15	10
D-A7□H, D-A80H	22	15	9
D-A73C, D-A80C	23	17.5	17.5
D-F7□V, D-F7□WV, D-F7BAV	23	15	14
D-J79C	24	17.5	16

注2) 25ストロークの場合のみ、ハウジングに、オートスイッチ感知用マグネットが2ヶ付いています。

φ32 基本形: **CXWL32-** ストローク/50~200 の場合



(mm)

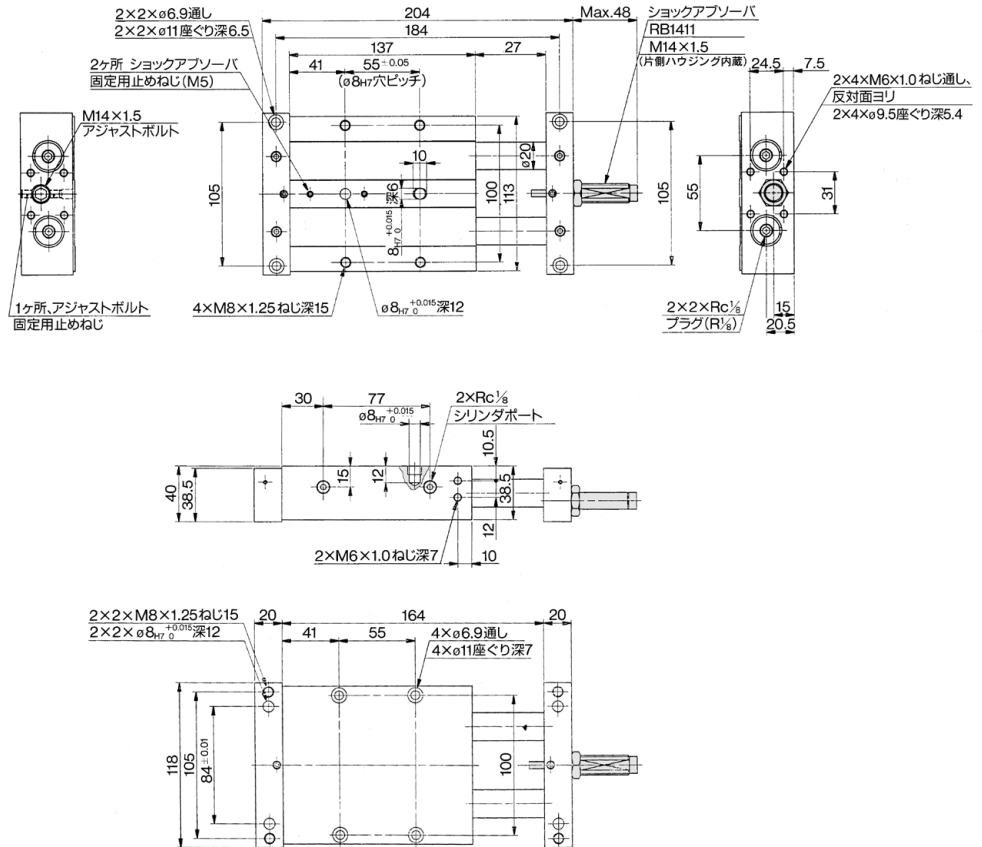
型式	L	P	Q	S	SS	Z	ZZ
CXWL32-50	102	80	234	52	162	214	254
CXWL32-75	127	105	284	77	187	264	304
CXWL32-100	152	130	334	102	212	314	354
CXWL32-125	177	155	384	127	237	364	404
CXWL32-150	202	180	434	152	262	414	454
CXWL32-175	227	205	484	177	287	464	504
CXWL32-200	252	230	534	202	312	514	554

JMGP
CXSJ
CXS
CX2
CXW

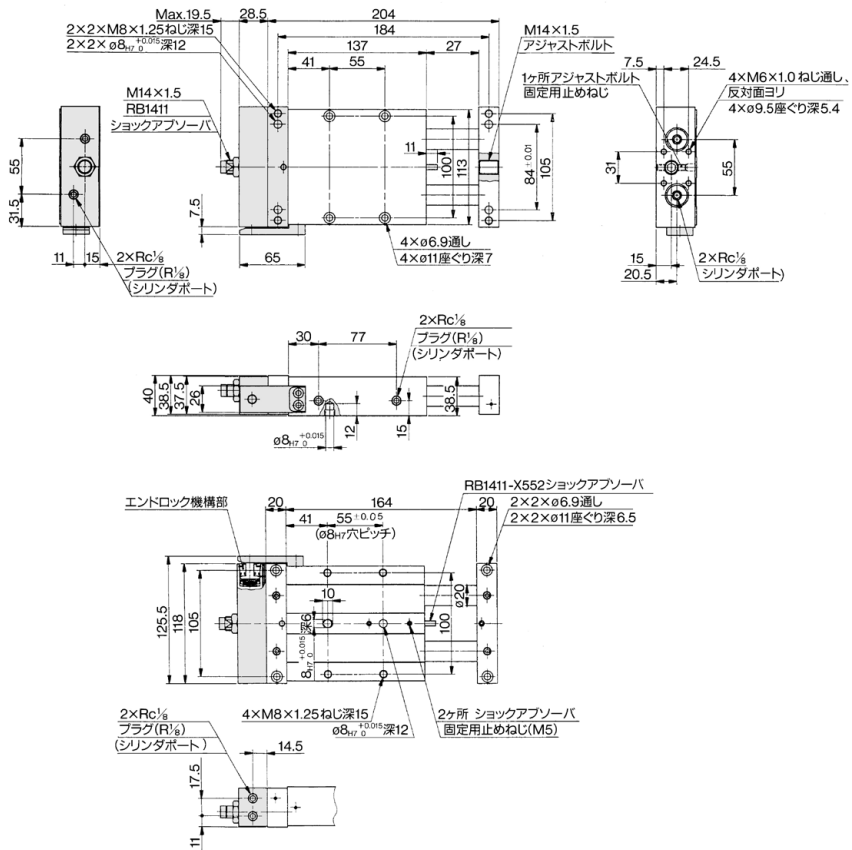
D-□
-X□

CXWL Series

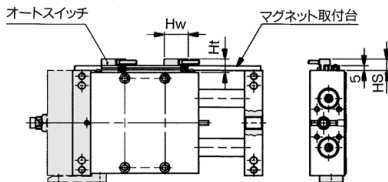
Ø32 基本形: CXWL32-25ストロークの場合



Ø32 エンドロック付: CXWL32-25ストロークRの場合



オートスイッチ付ハウジング取付形
CDBXWL32-25, CDBXWL32-25R

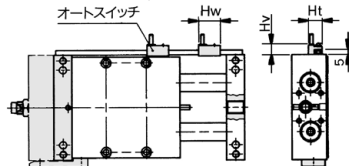


注1) 本図は、オートスイッチD-A7, A8型の場合です。(mm)

オートスイッチ型式	Hw	Hs	Ht
D-A7□, D-A80	23	12.5	15
D-F7□, D-J79, D-J79W, D-F7□W、 D-F79F, D-F7BA, D-F7NT	23	12.5	15
D-A7□H, D-A80H	22	12.5	15
D-A73C, D-A80C	23	15	17.5
D-F7□V, D-F7□WV, D-F7BAV	23	12.5	15
D-J79C	24	15	17.5
D-F7LF	30	12.5	15

注2) マグネット取付台には、オートスイッチ感知用マグネットが2ヶ付いています。

オートスイッチ付プレート取付形
CDPXWL32-25, CDPXWL32-25R



注1) 本図は、オートスイッチD-A7, A8型の場合です。(mm)

オートスイッチ型式	Hw	Ht	Hv
D-A7□, D-A80	23	15	10.5
D-F7□, D-J79, D-J79W, D-F7□W、 D-F79F, D-F7BA, D-F7NT	23	15	10
D-A7□H, D-A80H	22	15	9
D-A73C, D-A80C	23	17.5	17.5
D-F7□V, D-F7□WV, D-F7BAV	23	15	14
D-J79C	24	17.5	16

注2) ハウジングには、オートスイッチ感知用マグネットが2ヶ内蔵されています。

動作範囲

(mm)

オートスイッチ型式		適用シリンダサイズ				
		10	16	20	25	32
D-A7□、A80 D-A7□H、A80H D-A73C、A80C	ハウジング 取付	—	6	6	6	6
	プレート 取付	6				
D-E7□A、E80A	ハウジング取付	6	—	—	—	—
D-F7□、J79 D-F7□V、J79C D-F7□W、F7□WV D-F7BA、F7BAV D-F79F、D-F7NT	ハウジング 取付	—	4	2.5	3	3
	プレート 取付	3	3		2.5	2.5

※応差を含めた目安であり、保証するものではありません。
(はらつき±30%程度)
周囲の環境により大きく変化する場合があります。

型式表示方法に記載の適用オートスイッチ以外にも下記オートスイッチの取付が可能です。
詳細仕様につきましてはP.1289～1383をご参照ください。

オートスイッチ種類	品番	リード線 取出し(取出方向)	特長	適用シリンダサイズ	
				ハウジング取付	プレート取付
無接点	D-F7NT	グロメット(横)	タイマ付	φ16、φ20 φ25、φ32	φ10、φ16 φ20、φ25 φ32

※D-F7NT型には、プリワイヤコネクタ付もあります。詳細は、P.1358、1359をご参照ください。
※無接点オートスイッチは、ハウジング取付φ10には取付できません。

JMGP

CXSJ

CXS

CX2

CXW

D-□

-X□



CXW Series / 製品個別注意事項

ご使用前に必ずお読みください。

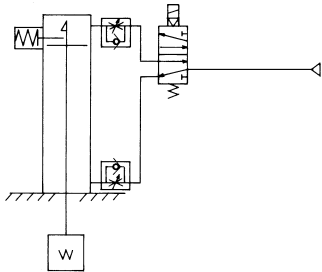
安全上のご注意につきましてはP.8、アクチュエータ/共通注意事項、オートスイッチ/
共通注意事項につきましてはP.9~18をご確認ください。

CXWエンドロック付の場合

推奨空気圧回路をご使用ください。

△注意

- ①エンドロック付の場合、正しくロックを作動させたり、解除させるために必要です。



エンドロック機構取扱い上のご注意

△注意

- ①3ポジションの電磁弁は使用しないでください。
3ポジション(特にクローズドセンターメタルシールタイプ)の電磁弁と組合せてご使用になることは避けてください。ロック機構の付いている側のポートに圧力が封じ込められますとロックがかかりません。また、一たんロックしても電磁弁から漏れた空気がシリンダに入り、時間がたつとロックが解除されてしまうことがあります。
- ②ロック解除時には背圧が必要です。
起動前には左図のようにロック機構の付いていない側(両側ロック付の場合にはピストンロッドをロックしていない側)に必ず給気されるように制御してください。ロックが解除されないことがあります。(●ロックの解除についてをご参照ください)
- ③シリンダの取付、調整時にはロックを解除してください。
ロックがかかったまま取付作業等を行いますとロック部を破損することがあります。
- ④負荷率は50%以下でご使用ください。
負荷率50%を超えるとロックが解除されなかったり、ロック部を破損することがあります。
- ⑤複数のシリンダを同期させて使用しないでください。
2本以上のエンドロックシリンダを同期させて1つのワークを動かすご使用方法は避けてください。どれか1本のシリンダのロックが解除できなくなることがあります。
- ⑥スピードコントローラはメータアウトでご使用ください。
メータイン制御ではロックを解除できないことがあります。
- ⑦ストローク調整は、ロックフィンガーの長穴の範囲で行ってください。
ロックフィンガー取付穴は長穴になっていますので、アジャストボルトの調整量と合わせて、ロックフィンガーを調整、取付を行ってください。なお、アジャストボルトの調整量は±2mm(片側±1mm)となります。
- ⑧エンドロックのマニュアル解除について。
ロックフィンガー穴部よりロックピストンをプラスドライバー等で押し下げ、解除方向へスライドさせてください。その際、プレートとハウジング、プレートとロックフィンガーの間に指や手などを挟まないようご注意ください。

使用圧力について

△注意

- ①ロック機構作動側のポートには最低使用圧力以上の圧力を使用してください。ロックを解除するために必要です。

ロックの解除について

△警告

- ①ロックを解除する場合は、必ずロック機構の付いていない側のポートに給気して、ロック機構に負荷がかからないようにしてからロックを解除してください。(推奨空気圧回路をご参照ください)ロック機構の付いていない側のポートが排気状態にあり、ロック機構に負荷がかかったままロックを解除しますとロック機構に無理な力が加わり、ロック機構が破損することがあります。また、ピストンロッドが急に動いて大変危険です。

CX2・CXW Series

個別オーダーメイド仕様①

詳しい寸法・仕様および納期につきましては、当社にご確認ください。



適用シリーズ

番号	表示記号	仕様/内容	すべり軸受			番号	表示記号	仕様/内容	ボールプッシュ軸受		
			CX2	CXWM	CXWL				CX2	CXWM	CXWL
1	-X138	可変調整ストロークタイプ	●	●	●	3	-X168	ヘリサートねじ	●	●	●
2	-X146	中空ピストンロッド仕様	●	●	●	4	-X169	磁石2ヶ内蔵仕様	●	●	●

1 可変調整ストロークタイプ

表示記号

-X138

C オートスイッチ X 形式 チューブ内径 — ストローク — X138
可変調整ストローク

スタンダードタイプのストローク調整範囲(±2mmストローク)外の+2~
-25mm(片側Max. -12.5mm)まで可変調整できます。

仕様

軸受部	すべり軸受			ボールプッシュ軸受
	シリーズ	CX2□	CXWM	
形式	無給油/エアハイドロ	無給油	無給油	無給油
チューブ内径	*ø10, ø15, ø25	ø10, ø16, ø20, ø25, ø32		
クッション	—	ショックアブソーバ内蔵		
ストロークアジャスタ可能範囲	+2mm~-25mm(片側:Max. -12.5mm)			

*ø10はエアハイドロタイプの製作はできません。

可変調整ストロークタイプ(-X138)でのオートスイッチ選定

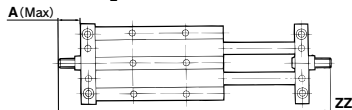
△注意

50ストローク以下に調整する場合、横取出タイプ2ヶ付では、オートスイッチ同士が干渉し、適正位置に取付できない可能性があります。

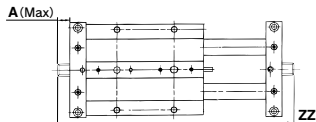
40ストローク以下に調整する場合は、オートスイッチを縦取出タイプで選定いただくか、磁石2ヶ内蔵仕様(-X169)をあわせて選定ください。

外形寸法図

CX2N10~25, CXWM10~25



CXWM20, 32



型式	A (MAX)	ZZ							
		25 st	50 st	75 st	100 st	125 st	150 st	175 st	200 st
CX2N10	19	150	200	250	300	—	—	—	—
CX215	18	152	202	252	302	352	402	452	502
CX225	19	179	229	279	329	379	429	479	529
CXWM10	20	—	204	254	304	—	—	—	—
CXWM16	18	—	212	262	312	362	412	462	512
CXWM20	8	—	200	250	300	350	400	450	500
CXWM25	19	—	229	279	329	379	429	479	529
CXWM32	10	—	283	333	383	433	483	533	
CXWL10	20	188	238	288	338	—	—	—	—
CXWL16	18	208	258	308	358	408	458	508	558
CXWL20	8	194	244	294	344	394	444	494	544
CXWL25	19	225	275	325	375	425	475	525	575
CXWL32	10	—	274	324	374	424	474	524	574

*-X138は両側アジャストボルト対応品を対象とします。
*CXWのエンドロック付は除く。(ロック機構調整範囲2mmのため)

2 中空ピストンロッド仕様

表示記号

-X146

C オートスイッチ X 形式 チューブ内径 — ストローク — X146
中空ピストンロッド

プレート側からの配管は加圧バキューム用として使用が可能です。シリンドラ駆動の際には、ハウジングポートからの配管となります。(ただしプレート側配管によるスライドユニットの作動はできません。)

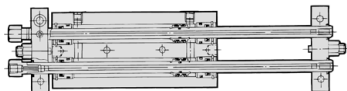
仕様

軸受部	すべり軸受			ボールプッシュ軸受
	シリーズ	CX2□	CXWM	
形式	無給油/エアハイドロ	無給油	無給油	無給油
チューブ内径	*ø10, ø15, ø25	ø10, ø16, ø20, ø25, ø32		
クッション	ショックアブソーバ付(オプション)	ショックアブソーバ内蔵		

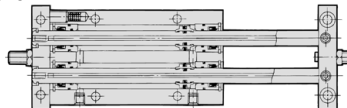
*ø10はエアハイドロタイプの製作はできません。

構造図

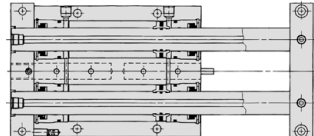
ø10



ø15, ø16, ø25



ø20, ø32



JMGF

CXSJ

CXS

CX2

CXW

D-□

-X□

詳しい寸法・仕様および納期につきましては、当社にご確認ください。



表示記号

3 CXヘリサートねじ仕様

-X168

ハウジング取付ねじ部をヘリサートねじとしたタイプ

C オートスイッチ X 形式 チューブ内径 ストローク X168
ヘリサート仕様

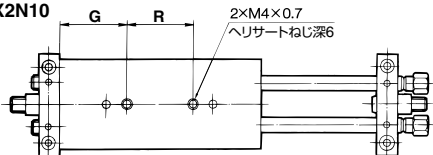
仕様

軸受部	すべり軸受		ボールブッシュ軸受
シリーズ	CX2□	CXWM	CXWL
形式	無給油/エアハイドロ	無給油	無給油
チューブ内径	*ø10, ø15, ø25	ø10, ø16, ø20, ø25, ø32	
クッション	ショックアブソーバ付(オプション)		
	ショックアブソーバ内蔵		

※ø10はエアハイドロタイプの製作はできません。

外形寸法図

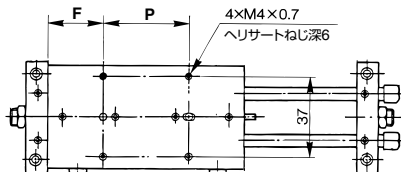
CX2N10



CX2N10

型式	G	R
CX2N10-25	19.5	28
CX2N10-50	30	32
CX2N10-75	35	47
CX2N10-100	35	72

CXWM10, CXWL10



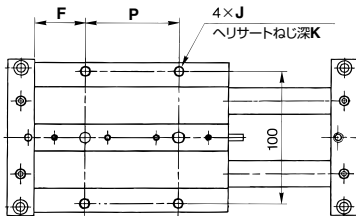
CXWM10

型式	F	P
CXWM10-25	21	25
CXWM10-50	26	40
CXWM10-75	26	65
CXWM10-100	26	90

CXWL10

型式	F	P
CXWL10-25	35.5	30
CXWL10-50	38	50
CXWL10-75	40.5	70
CXWL10-100	43	90

CXWM20, CXWL20, CXWM32, CXWL32

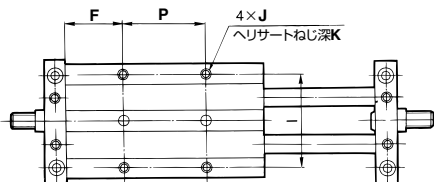


ストローク	CXWM20		CXWL20		CXWM32		CXWL32	
	F	P	F	P	F	P	F	P
25mm	27	25	35.5	22	37	22	55	
50mm	34.5	35	48			45	80	
75mm	34.5	60	56.5	60		70	105	
100mm	39.5	75	54			95	130	
125mm	44.5		66.5		38	125	155	41
150mm	57		79	90		145	180	
175mm	69.5	90	91.5			175	205	
200mm	82		104			195	230	

ヘリサートねじ

シリーズ	チューブ内径	J	K
CX2□	ø15	4×M5×0.8	ヘリサートねじ深7
	ø25	4×M6×1.0	ヘリサートねじ深9
CXWM	ø16	4×M5×0.8	ヘリサートねじ深7
	ø25	4×M6×1.0	ヘリサートねじ深9
CXWL	ø16	4×M5×0.8	ヘリサートねじ深7
	ø25	4×M6×1.0	ヘリサートねじ深9

CX2□15, CXWM16, CXWL16, CX2□25, CXWM25, CXWL25



CX2□15

ストローク	F	P	I
25mm	24.5	20	
50mm	24.5	45	
75mm	27	65	
100mm	27	90	
125mm	39.5	90	41
150mm	52	90	
175mm	64.5	90	
200mm	77	90	

CXWM16

ストローク	F	P	I
25mm	25	25	
50mm	35	30	
75mm	32.5	60	
100mm	37.5	75	
125mm	42.5	90	53
150mm	55	90	
175mm	67.5	90	
200mm	80	90	

CXWL16

ストローク	F	P	I
25mm	34.5	52	
50mm	47	52	
75mm	53	65	
100mm	53	90	
125mm	65.5	90	53
150mm	78	90	
175mm	90.5	90	
200mm	103	90	

CX2□25, CXWM25

ストローク	F	P	I
25mm	28.5	25	
50mm	31	45	
75mm	33.5	65	
100mm	33.5	90	
125mm	46	90	67
150mm	58.5	90	
175mm	71	90	
200mm	83.5	90	

CXWL25

ストローク	F	P	I
25mm	31.5	65	
50mm	31.5	90	
75mm	56.5	65	
100mm	56.5	90	
125mm	69	90	67
150mm	81.5	90	
175mm	94	90	
200mm	106.5	90	

表示記号

4 磁石2ヶ内蔵仕様

-X169

C オートスイッチ X 形式 チューブ内径 — ストローク — X169
 磁石2ヶ内蔵仕様 ●

オートスイッチ検出用磁石が2ヶ内蔵されます。
 ※25ストロークは標準で2ヶ内蔵されます。本オーダー
 メイドは50ストローク以上に適用されます。

仕様

軸受部	すべり軸受		ボールプッシュ軸受
	CX2□	CXWM	CXWL
シリーズ	CX2□	CXWM	CXWL
形式	無給油/エアハイドロ	無給油	無給油
チューブ内径	*φ10、φ15、φ25	φ10、φ16、φ20、φ25、φ32	
クッション	ショックアブソーバ付 (オプション)	ショックアブソーバ内蔵	

JMGP

CXSJ

CXS

CX2

CXW

D-□

-X□



CX2・CXW Series / 製品個別注意事項

ご使用前に必ずお読みください。
安全上のご注意につきましてはP.8、アクチュエータ/共通注意事項、オートスイッチ/
共通注意事項につきましてはP.9～18をご確認ください。

使用上のご注意

⚠ 警告

- ①プレートとハウジングの間に指や手が挟まれないようご注意ください。
- シリンダ作動中は、指や手が挟まれ損傷を与える場合がありますので十分注意してください。

取付

⚠ 注意

- ①取付相手面は必ず平面(平面度0.05(参考値)以下)としてください。平面でない場合作動不良の原因となります。
- ②シリンダ取付面には、傷や打痕をつけないでください。ハウジング取付面および両面プレート取付面の平面度が阻害された場合、作動不良の原因となりますのでご注意ください。
- ③2本のピストンロッドのねじれに注意してください。ハウジング取付の際、ピストンロッドにねじれや曲がりが発生すると、作動抵抗が異常に高くなり軸受部が早期に摩耗し精度不良やエア漏れの原因となります。
- ④プレート部の補強をご検討ください。ハウジング取付でプレート部を高速作動または、ブッシュの使用をする場合、一枚の連結板で両プレート部を橋渡しして使用ください。止め輪のずれおよびセットビスのずれによるプレートの脱落の原因となります。

ショックアブソーバ取扱い上のご注意

⚠ 注意

- ①切削油、水、塵埃などが、かからないようにしてください。RBシリーズは、切削油、水などの液体が直接もしくは霧状でピストンロッドにかかるような条件また塵埃などが、ピストンロッド周辺に付着するような条件では使用できません。作動不良の原因となります。
- ②腐食の恐れのある雰囲気では使用しないでください。腐食の恐れのある雰囲気では錆びることがあります。ショックアブソーバの材質につきましては各構造図を参照してください。
- ③取付ナットの締付トルクは下表に従ってください。

ショックアブソーバ型式	RB0805	RB1006	RB1411
外径ねじ mm	M8×1.0	M10×1.0	M14×1.5
ねじ下穴径 mm	ø7.1 ^{+0.1}	ø9.1 ^{+0.1}	ø12.7 ^{+0.1}
ナット締付トルク N・m	1.67	3.14	10.8

- ④ピストンロッド摺動部、アウトチューブ外径ねじ部に傷をつけないでください。ピストンロッド摺動部およびアウトチューブ外径ねじ部に物をぶついたり、くわえたり、止めビスなどを強くくい込ませたりして傷や、打痕をつけないでください。ピストンロッド摺動部の傷や打痕はパッキン類の負傷をまねき、油漏れ、作動不良の原因となります。また、アウトチューブ外径ねじ部の傷や打痕は架台への取付ができなくなる場合や、内部構成部品の変形により作動不良の原因となります。
- ⑤ボデー底付のねじは絶対にまわさないでください。(調整用ねじではありません。)油漏れの原因となります。



ショックアブソーバ取扱い上のご注意

⚠ 注意

- ⑥取付ナットの緩みがないかを確認してください。緩んだまま使用しますと破損の原因となります。
- ⑦異常な衝撃音や振動に注意してください。衝突音や振動が異常に高くなった場合は、寿命限界となっている可能性があります。交換してください。このまま使用されますと取付けている機器を破損させる原因となります。
- ⑧CXWシリーズの内蔵ショックアブソーバの交換方法につきましては、取扱説明書を参照願います。

ショックアブソーバの寿命および交換時期

⚠ 注意

- ①カタログ仕様範囲内における使用可能な作動回数は以下を目安としてください。
120万回 RB08□□
200万回 RB10□□～RB2725
注) 寿命回数(適切な交換時期)は常温(20～25℃)時の値です。温度条件などにより異なる場合がありますので、上記作動回数以内でも交換が必要になる場合があります。

可変調整ストロークタイプ(-X138)でのオートスイッチ選定

⚠ 注意

- ①50ストロークを可変調整ストロークタイプ(-X138)にて40ストローク以下に調整する場合、横取出タイプ2ヶ付では、オートスイッチ同士が干渉し、適正位置に取付できない可能性があります。40ストローク以下に調整する場合は、オートスイッチを縦取出タイプで選定いただくか、磁石2ヶ内蔵仕様(-X169)をあわせて選定ください。

配管について

⚠ 注意

- ①作動方向に対し各3ヶずつの供給口が施してあります。使用状況に応じてプラグの位置を変更することも可能です。ポート位置を変更する際は、取外したプラグまたは新品をご使用ください。取外したプラグを再使用する場合は、プラグにシール材などを使用して再組付けしてください。(CX2N10,CX2□15,CXW10のピストンロッド部ポートの場合はシール材不要)新品のM5プラグを使用する際は、プラグのおねじ部全周に薄くグリースを塗布してください。また、プラグを外したポートに配管を行う前に異物などの付着物がないか確認してからご使用ください。再組付け後は、必ずエア漏れの確認をしてください。
プラグ品番：(ø10～ø20) CXS20-08-28749A
(ø25～ø32) CYP025-08B29449A(Rc1/8)
CX25-08-A3025B(NPT1/8)
CX25-08-A3911A(G1/8)