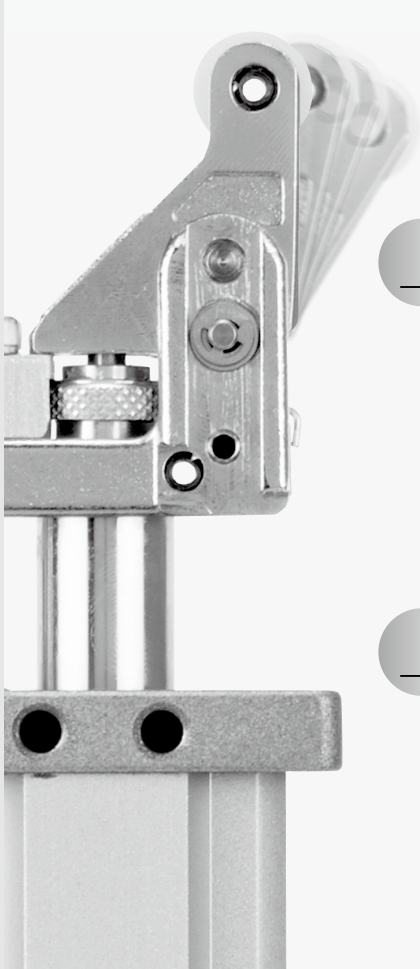


ハイトッパシリンダ

RSH Series

ø20, ø32



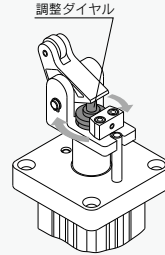
パレットをソフトに停止

ショックアブソーバ内蔵ストップパシリンダ。

負荷に合わせたエネルギー吸収量の調整が可能。

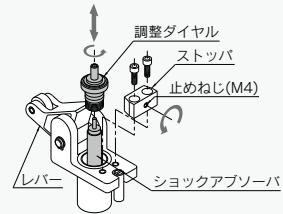
ショックアブソーバ内蔵で、搬送物をソフトに停止します。

調整ダイヤルを回転させることで抗力値を変えることができます。



ショックアブソーバの交換が簡単。

ストップパと調整ダイヤルを取外すだけでショックアブソーバが外せますので、メンテナンスが容易です。



シリーズバリエーション

シリーズ	チューブ内径 (mm)	標準ストローク(mm)		取付形式	作動方式	ロッド先端形状	スタンダードバリエーション		オプション		
		15	20				磁石内蔵	ロック機構付	キャンセル付	近接センサー付	
RSH	20	●	○	フランジ形	複動形 複動パネ入り形 単動引込み形	レバー形	調整可能	●	●	●	●
	32	○	●					●	●	●	●

RSQ

RSG

RS2H

RSH

MIW

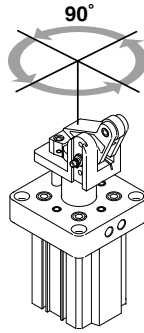
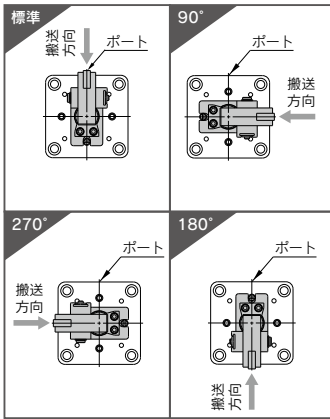
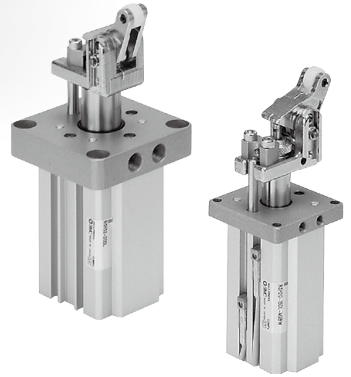
MIS

D-□

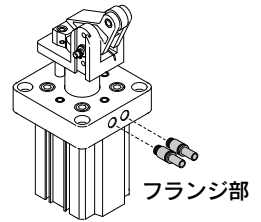
-X□

ローラーレバー方向が90°ずつ変更可能。

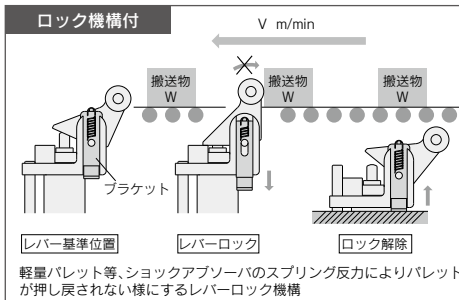
ワークのストッパ方向に合わせて、φ32は90°ずつ360°(φ20は180°)ローラーレバーの回転が可能です。



側面配管
(フランジ部)が可能。



オプション



●強力ロッド

チューブ内径(mm)	20	32
ロッド径(mm)	14	20

●3種類の作動方式

1. 単動
2. 複動
3. 複動バネ入り

●オートスイッチ取付可能

ボディ表面より飛び出しのない取付が可能です。

●用途に合わせて選べる2種類のローラー材質。

(樹脂、炭素鋼)

RSH Series 機種選定方法

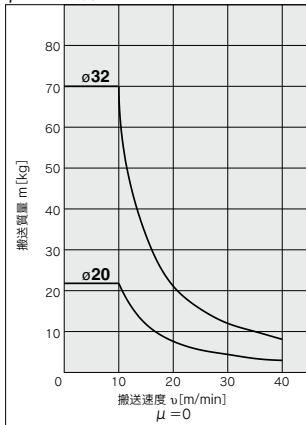
使用範囲

(例) 搬送質量10kg、搬送速度10m/min、摩擦係数 $\mu = 0.1$ の場合。

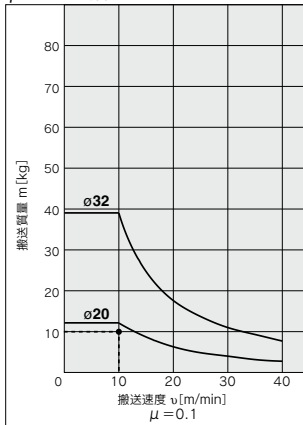
(グラフの見方)

グラフ②より、縦軸の搬送質量10kgと横軸の搬送速度10m/minとの交点を求め、シリンダ使用範囲内にあるチューブ内径 $\phi 20$ を選定してください。

グラフ①
 $\mu = 0$ の場合



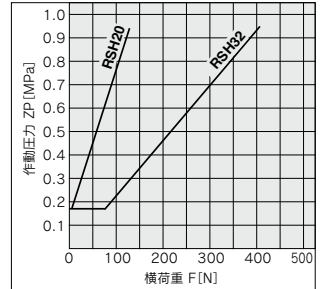
グラフ②
 $\mu = 0.1$ の場合



※搬送質量と搬送速度のグラフは常温(20~25℃)時の値です。

横荷重と作動圧力

横荷重が大きい程ストッパシリンダの作動圧力は高い圧力が必要となりますので図を目安として作動圧力を設定してください。



RSQ

RSG

RS2H

RSH

MIW

MIS

D-□

-X□

ハイストッパシリンダ

RSH Series

φ20, φ32

型式表示方法

RSH **32** - **20** **D** **L** - **M9BW**

チューブ内径 ●
20 20mm
32 32mm

ポートねじの種類 ●

無記号	M*
TN	NPT
TF	G

*チューブ内径20は接続口径Mねじのみです。

シリンダストローク ●

15	15mm (RSH20)
20	20mm (RSH32)

作動方式 ●

D	複動形
B	複動/バネ入り形
T	単動/引込み形

ローラー材質 ●

L	樹脂
M	炭素鋼

オートスイッチ追記号 (オートスイッチ取付数)

無記号	2ヶ付
S	1ヶ付

オートスイッチ

無記号 オートスイッチなし(磁石内蔵)

*適用オートスイッチ品番は下表よりご選定ください。

オプション^{注1)}

無記号	オプションなし
D	ロック機構付
C	キャンセルキャップ付
S^{注2)}	レバー検出スイッチ付

注1) オプションは組み合わせ可能です。ただし、優先順位をD.C.Sとして表示ください。

注2) レバー検出スイッチの形式

形式 **E2E-S05S12-WC-C1 2M**

*オムロン(株)社製です。

適用オートスイッチ/オートスイッチ単体の詳細仕様は、P.1341~1435をご参照ください。

種類	特殊機能	リード線取出し	表示灯	配線(出力)	負荷電圧		オートスイッチ品番		リード線長さ(m)			プリワイヤコネクタ	適用負荷		
					DC	AC	縦取出し	横取出し	0.5 (無記号)	1 (M)	3 (L)		5 (Z)	リレー、PLC	IC回路
無接点 オート スイッチ	診断表示(2色表示)	グロメット	有	3線(NPN)	24V	5V, 12V	—	M9NV	M9N	●	●	○	○	IC回路	リレー、 PLC
				3線(PNP)				M9PV	M9P	●	●	○	○		
				2線				M9BV	M9B	●	●	○	○		
	3線(NPN)			M9NWV				M9NW	●	●	○	○	IC回路		
	3線(PNP)			M9PWV				M9PW	●	●	○	○			
	2線			M9BWW				M9BW	●	●	○	○			
耐水性向上品(2色表示)	3線(NPN)	*M9NAV	*M9NA	○	○	●	○	IC回路							
	3線(PNP)	*M9PAV	*M9PA	○	○	●	○								
	2線	*M9BAV	*M9BA	○	○	●	○								
オート 有接点 スイッチ	診断表示(2色表示)	グロメット	有	3線(NPN相当)	24V	5V	—	—	Z76	●	—	—	—	IC回路	—
				2線				—	Z73	●	—	—	—	—	IC回路
			無	2線	24V	12V	100V 100V以下	—	Z80	●	—	—	—	IC回路	リレー、 PLC

*耐水性向上タイプのオートスイッチは、上記型式の製品に取付可能ですが、それにより製品の耐水性能を保証するものではありません。

*リード線長さ記号 0.5m……………無記号 (例) M9NW ※○印の無接点オートスイッチは受注生産となります。

1m……………M (例) M9NWM ※D-A9□, A9□V型は、取付不可となります。

3m……………L (例) M9NWL

5m……………Z (例) M9NWZ

※上記掲載機種以外にも、適用可能なオートスイッチがありますので詳細は、P.662をご参照ください。

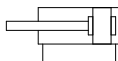
※プリワイヤコネクタ付オートスイッチの詳細は、P.1410, 1411をご参照ください。

※オートスイッチは同梱出荷(未組立)となります。

仕様



JIS記号
ラバークッション



型式	RSH	
チューブ内径(mm)	20	32
作動方式	複動、複動バネ入り、単動(引込み形)	
ロッド先端形状	ショックアブソーバ内蔵レバー形	
使用流体	空気	
保証耐圧力	1.5MPa	
最高使用圧力	1.0MPa	
周囲温度および使用流体温度	-10~60℃ (ただし凍結なきこと)	
給油	不要(無給油)	
クッション	ラバークッション	
ストローク長さの許容差	$+1.4$ 0	
取付形状	フランジ	
接続口径 Rc,NPT,G	M5×0.8	1/8
	—	1/8
	—	1/8

RSG

RSG

RS2H

RSH

MIW
MIS

内径・標準ストローク表

(mm)

型式	チューブ内径(mm)	標準ストローク
RSH	20	15
	32	20

質量表

(kg)

作動方式	ロッド先端形状	チューブ内径 (mm)	質量
複動形 ・ 複動バネ入り形 ・ 単動引込み形	ショックアブソーバ内蔵 レバー形	20	0.41
		32	0.75

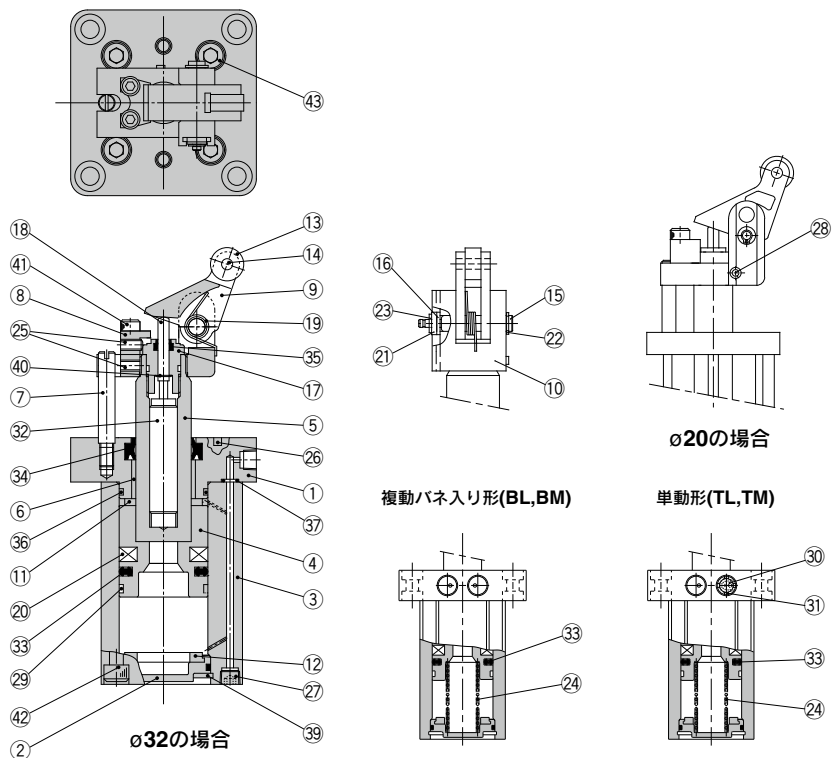
D-□

-X□

構造図

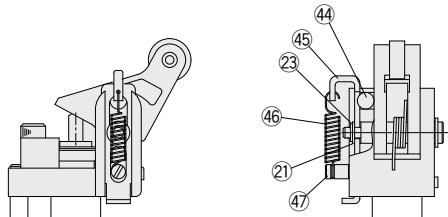
φ20・φ32

複動形(DL,DM)

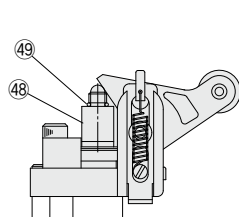


オプション(ロック機構付、キャンセルキャップ付)

ロック機構付(-D)



キャンセルキャップ使用時(-C)



構成部品

番号	部品名	材質	備考
1	ロッドカバー	アルミニウム合金	メタリック塗装
2	底板	アルミニウム合金	クロメート
3	シリンダチューブ	アルミニウム合金	硬質アルマイト
4	ピストン	アルミニウム合金	クロメート
5	ピストンロッド	φ20: ステンレス鋼 φ32: 炭素鋼	硬質クロムめっき
6	ブッシュ	軸受合金	
7	ガイドロッド	炭素鋼	硬質クロムめっき
8	ストップ	ステンレス鋼	
9	レバー	炭素鋼	ニッケルめっき
10	レバーホルダー	炭素鋼	ニッケルめっき
11	ダンパーA	ウレタン	
12	ダンパーB	ウレタン	
13	ローラー	樹脂 炭素鋼	-□□L -□□IM
14	スプリングピン	炭素工具鋼	
15	レバーピン	炭素鋼	
16	リングA	圧延鋼材	ニッケルめっき
17	調整ダイヤル	アルミニウム合金	
18	先端ロッド	特殊鋼	
19	レバースプリング	鋼線	
20	磁石	—	
21	平座金	鋼線	ニッケルめっき
22	軸用C形止め輪	炭素工具鋼	
23	軸用E形止め輪	炭素工具鋼	
24	リターンスプリング	鋼線	-T□J/-B□
25	六角穴付止めねじ	クロムモリブデン鋼	
26	平行ピン	炭素鋼	φ20のみ使用
27	六角穴付ブラグ	クロムモリブデン鋼	ニッケルめっき
28	スプリングピン	炭素工具鋼	φ20のみ使用
29	ウェアリング	樹脂	
30	エレメント	ブロンズ	-T□のみ(φ20は穴付ブラグ)
31	止め輪	炭素工具鋼	φ32-T□のみ使用
32	ショックアブソーバ	—	
33	ピストンパッキン	NBR	
34	ロッドパッキン	NBR	
35	スクレーパ	NBR	
36	チューブガスケット	NBR	
37	Oリング	NBR	
38	底板ガスケット	NBR	
39	穴用C形止め輪	炭素工具鋼	燐酸塩被膜
40	軸用E形止め輪	炭素工具鋼	燐酸塩被膜
41	六角穴付ボルト	クロムモリブデン鋼	亜鉛クロメート
42	六角穴付ボルト	ステンレス鋼	φ20ノミ
43	六角穴付ボルト	ステンレス鋼	φ32ノミ
44	鋼球	炭素鋼	
45	ブラケット	炭素鋼	クロメート
46	ブラケットスプリング	ステンレス鋼線	
47	ピンE	ステンレス鋼	
48	キャンセルキャップ	アルミニウム合金	白色アルマイト
49	Oリング	NBR	

RSQ
RSG
RS2H
RSH
MIW
MIS

交換部品/パッキンセット

チューブ内径 (mm)	手配品番			内容
	複動形	複動バネ入り形	単動形	
20	RSH20D-PS	RSH20T-PS		上表番号③～⑦のセット (ただし④は除く)
32	RSH32D-PS	RSH32T-PS		

※パッキンセットは、③～⑦(④は除く)が1セットになっておりますので、各チューブ内径の手配品番にて手配ください。
※パッキンセットにはグリースパックは付属しませんので別途手配してください。
グリース品番: GR-S-010(10g)

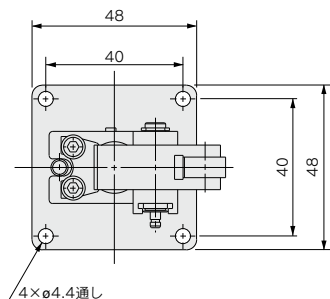
交換部品/ショックアブソーバ

チューブ内径 (mm)	手配品番
20	RSH-R20
32	RSH-R32

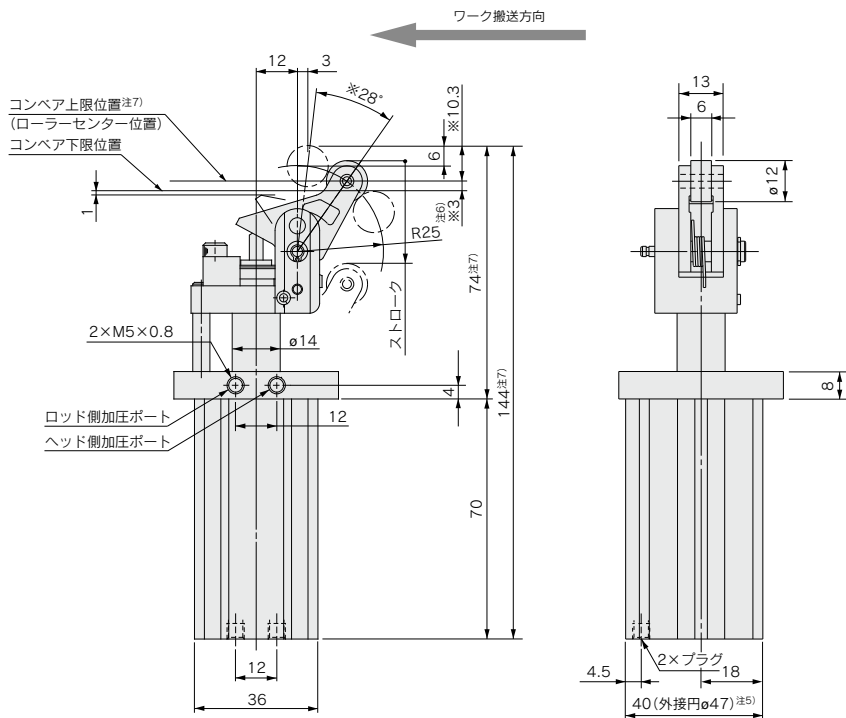
D-□
-X□

外形寸法図／チューブ内径：φ20

RSH20-15□□



※本図は、ピストンロッドが出ている状態の寸法を示しています。



注1) 本図はエネルギー吸収能力最大時の寸法を示しています。

注2) オートスイッチ付の場合の外形寸法図も上図と同一です。

注3) 本図はピストンロッドが出ている状態を示しています。

注4) ※部はショックアブソーバ部のダイヤルの調整により変わります。

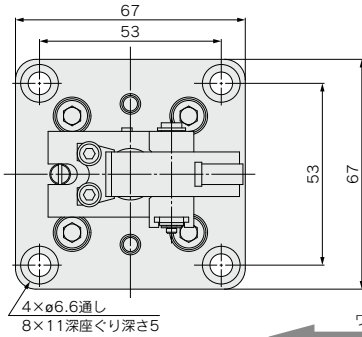
注5) [外接円φ47]とは、シリンダチューブの各角に外接する円の直径を表わします。取付用穴径は、φ48としてください。レバー側から取付時は、レバーと取付ベースの干渉にご注意願います。このため、取付ベースの板厚を8mm以下としてください。

注6) コンベアの高さは、図に示すコンベア下限位置から上限位置まで(図中寸法※3)の範囲で設定いただくことを推奨いたします。

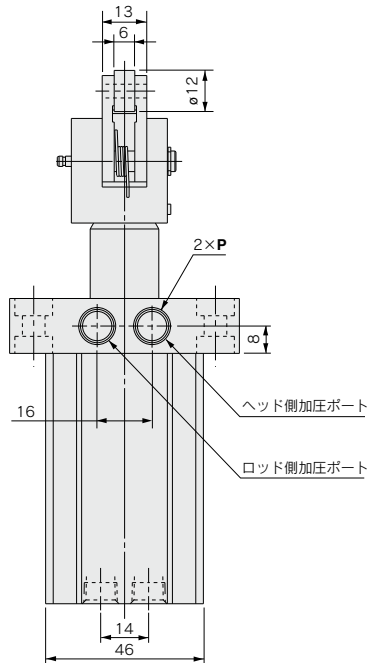
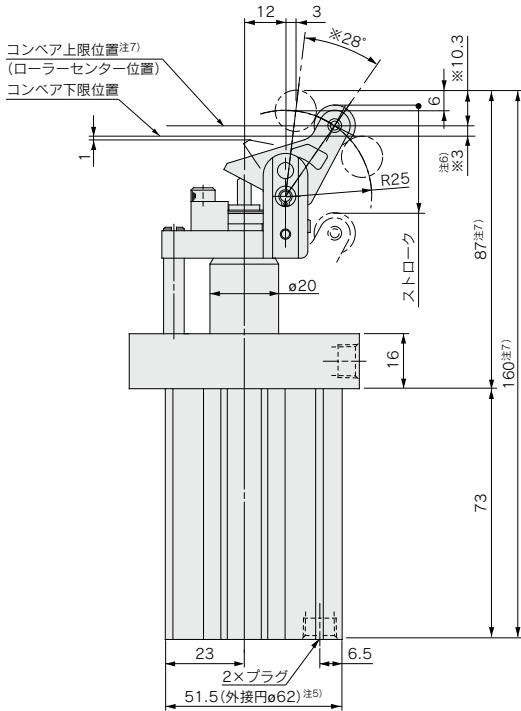
注7) 図中寸法にはストローク長さの許容差(0~+1.4mm)を含んでおりませんので、シリンダの固定(コンベア位置の設定)の際には、これらの影響を考慮していただき、必ずコンベア上限位置(ローラーセンター位置)を基準として注6)の範囲内での設定をお願いいたします。

外形寸法図／チューブ内径：φ32

RSH32-20□□



※本図は、ピストンロッドが出ている状態の寸法を示しています。



注1) 本図はエネルギー吸収能力最大時の寸法を示しています。

注2) オートスイッチ付の場合の外形寸法図も上図と同一です。

注3) 本図はピストンロッドが出ている状態を示しています。

注4) ※部はショックアブソーバ部のダイヤルの調整により変わります。

注5) 「外接円φ62」とは、シリンダチューブの各角に外接する円の直径を表わします。取付用穴径は、φ63としてください。レバー側から取付る時は、レバーと取付ベースの干渉にご注意願います。このため、取付ベースの板厚を9mm以下としてください。

注6) コンベアの高さは、図に示すコンベア下限位置から上限位置まで(図中寸法※3)の範囲で設定いただくことを推奨いたします。

注7) 図中寸法にはストローク長さの許容差(0~+1.4mm)を含んでおりませんので、シリンダの固定(コンベア位置の設定)の際には、これらの影響を考慮していただき、必ずコンベア上限位置(ローラーセンター位置)を基準として注6)の範囲内での設定をお願いいたします。

P(配管ポート)		
無記号	TN	TF
Rc1/8	NPT1/8	G1/8

RSQ

RSG

RS2H

RSH

MIW

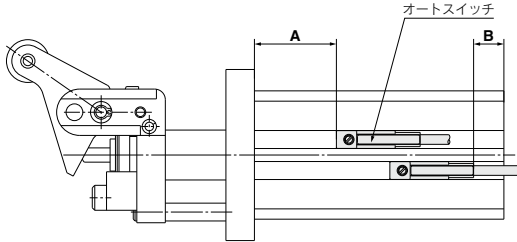
MIS

D-□

-X□

オートスイッチ取付

オートスイッチ適正取付位置(ストロークエンド検出時)



オートスイッチ適正取付位置

(mm)

オートスイッチ型式 チューブ内径	D-M9□ D-M9□W D-M9□AV		D-M9□V D-M9□WV		D-M9□A		D-Z7□/Z80 D-Y59□/Y7P/Y7□W		D-Y69□/Y7PV D-Y7□WV		D-Y7BA	
	A	B	A	B	A	B	A	B	A	B	A	B
20	23	8.5	23	10.5	23	6.5	18	8(6.5)	18	9.5	18	2
32	18.5	11	18.5	13	18.5	9	13.5	10.5(9)	13.5	12	13.5	4.5

()内数値はD-Z73の場合

注) 実際の設定においては、オートスイッチの作動状態を確認のうえ、調整願います。

動作範囲

(mm)

オートスイッチ型式	チューブ内径	
	20	32
D-M9□/M9□V D-M9□W/M9□WV D-M9□A/M9□AV	5.5	6.0
D-Z7□/Z80	8	10
D-Y59□/Y69□ D-Y7P/Y7PV D-Y7□W/Y7□WV D-Y7BA	5	3.5

※応差を含めた目安であり、保証するものではありません。

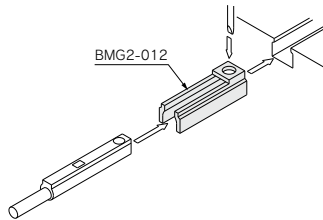
(ばらつき±30%程度)

周囲の環境により大きく変化する場合があります。

オートスイッチ取付金具/部品品番

オートスイッチ型式	チューブ内径 (mm)
D-M9□/M9□V D-M9□W/M9□WV D-M9□A/M9□AV	ø20, ø32
	BMG2-012

D-M9□(V)/M9□W(V)/M9□A(V) 型の場合



型式表示方法の適用オートスイッチ以外にも下記オートスイッチの取付が可能です。
詳細仕様につきましてはP.1341~1435をご参照ください。

オートスイッチ種類	品番	リード線取出し(取出方向)	特長
無接点	D-Y69A, Y69B, Y7PV	グロメット(縦)	—
	D-Y7NW, Y7PW, Y7BW		診断表示(2色表示)
	D-Y59A, Y59B, Y7P		—
	D-Y7NW, Y7PW, Y7BW	グロメット(横)	診断表示(2色表示)
	D-Y7BA		耐水性向上品(2色表示)

※無接点オートスイッチには、プリアイコネクタ付もあります。詳細は、P.1410、1411をご参照ください。

※ノーマルクロス(NC=b接点)無接点オートスイッチ(D-M9□E(V), Y7G, Y7H型)もありますので、詳細は、P.1360、1362をご参照ください。

レバー検出スイッチ(近接スイッチ)

近接スイッチ仕様/オムロン(株)社製

型式	E2E-S05S12-WC-C1 2M
配線方式	3線式
出力方式	NPNタイプ
出力形態	ノーマルオープン
電源電圧(使用電圧範囲)	DC12~24V(DC10~30V)、リップル10%以下(P-P)
消費電流(漏れ電流)	10mA以下
応答周波数	4kHz
制御出力(密閉容量)	オープンコレクタ最大 100mA
表示灯	検出表示(黄色 欧州規格EN60947-5-2準拠)
使用周囲温度	-25~70℃(ただし凍結なきこと)
使用周囲湿度	35~95%RH
残留電圧 ^{注1)}	2V以下
耐電圧 ^{注2)}	AC500V
振動	耐久10~55Hz、複振幅1.5mm XYZ各方向 2h
衝撃	耐久500m/s ² (約50G) XYZ各方向 10回
保護構造	IEC規格IP67(JEM規格IP67G 耐曇形、耐油形)

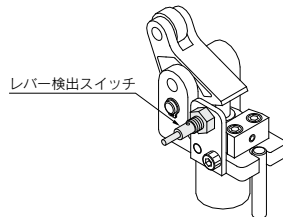
注1) 負荷電流100mAおよびコード長さ2mにて

注2) 充電部一括とケース間

取付位置について

●E2E-S05S12-WC-C1 2M

検出体(レバー)有りで、動作表示灯(赤色)点灯後、その位置から検出体に対し、中間の位置まで近づけて使用してください。



RSQ

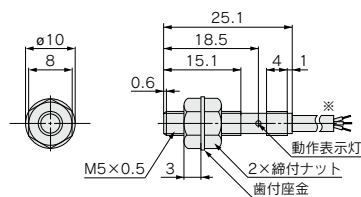
RSG

RS2H

RSH

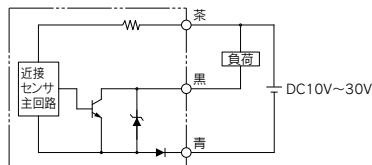
MIW
MIS

外形寸法図



※ビニール絶縁丸形コードφ2.9 3芯
(導体断面積: 0.14mm²、絶縁体径φ0.8) 標準2m

出力回路図



D-□

-X□



RSH Series / 製品個別注意事項

ご使用前に必ずお読みください。
安全上のご注意につきましてはP.9、アクチュエータ/共通注意事項、オートスイッチ/
共通注意事項につきましてはP.10~19をご確認ください。

取扱い

⚠ 注意

① ショックアブソーバ能力可変調整方法

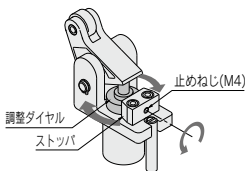
搬送物をソフトに停止させる場合、ストップ部に設けてある止めねじ(M4)を緩め、搬送物のエネルギー値にあわせて調整ダイヤルを回転させ、最適な吸収位置(抗力値)を選び出してください。調整ダイヤルは、右に回転すると抗力値が小さくなり、左に回転すると抗力値が大きくなります。調整後は止めねじを確実に締め込み、調整ダイヤルを固定してください。

- 止めねじ(M4)締付トルク: 1.5N・m

注1) 調整時の注意点

調整時ショックアブソーバの抗力値は必ず最大時から行ってください。搬送物のエネルギー値がショックアブソーバの抗力値より高い場合、レバー部に負担がかかり破損の原因となります。

注2) 調整ダイヤルを回転することによって、ショックアブソーバのストロークが可変し、(4~6st)ショックアブソーバの抗力値の変更が可能となります。ストローク変更にもない、レバー角度も変わりません。



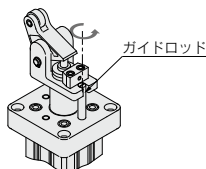
② 搬送方向と配管位置関係の変更方法

搬送方向と配管位置関係は90°ずつ方向が変更されます。(φ20は180°ガイドロッド先端部の切り欠き部にドライバ(-)等を入れ、緩めてください。レバー部の回転は自由となり、φ32は90°ずつの変更が可能です。φ20は180°回転が可能です。

- ガイドロッド締付トルク

φ20: 1.5N・m

φ32: 3.0N・m



③ メンテナンス時によるショックアブソーバ交換方法

ストップ部の六角穴付ボルトおよびショックアブソーバ固定用の止めねじ(M4)を緩め、レバーホルダからストップ部を取り外してください。レバーを90°傾け、調整ダイヤルを外してからショックアブソーバを引き抜いてください。

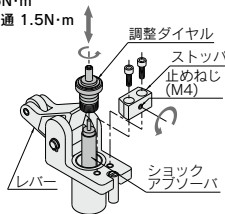
※ 組付時の注意点

ショックアブソーバ交換後、ホルトおよび止めねじを確実に締め付け、その後、ショックアブソーバ部ロッド端面にグリースを塗布してください。

● 締付トルク

止めねじ(M4): 全サイズ共通 1.5N・m

六角穴付ボルト(M4): 全サイズ共通 1.5N・m



選定

⚠ 危険

① 使用範囲内で使用してください。

使用範囲を超えた使用をしますとストップバシリンダに大きな衝撃、振動などが加わり、破損の原因となります。

⚠ 注意

① レバー直立状態時にはパレットを衝突させないでください。

ショックアブソーバ内蔵レバー形で、レバー直立時(ショックアブソーバエネルギー吸収後)に次のパレットが衝突する場合、シリンダ本体に、全エネルギーが課せられるので、衝突させないでください。

② シリンダ等に直結した負荷をストップバシリンダで中間停止させる場合

カタログ記載の使用範囲はコンベア上のパレットを停止させる場合についてのみご使用ください。

取付け

⚠ 注意

① シリンダのロッドには回転トルクをかけないでください。

シリンダのロッドは回転トルクが働かないようにパレット当り面に對しシリンダ当り面が平行になるように取付けてください。

② ピストンロッド、ガイドロッドの摺動部には傷や打痕などを付けないようにしてください。

バックインの損傷によるエア漏れや作動不良の原因となります。

③ コンベア設定位置の設定を誤りますとパレット等の搬送物が、

レバー(ショックアブソーバ側突出部)に接触する場合がありますので、シリンダ取付けの際は外形寸法図に記載の注7)に十分注意願います。

使用上

⚠ 注意

① ロック機構付の場合は、レバーロック時に反対からの外力はかけないでください。

コンベア調整時、パレット移動の際はシリンダを下げてから行ってください。

② ロック機構付の場合は、レバーがロックした状態でパレットとローラを衝突させないでください。

ロックが作動した状態でパレットがローラに衝突した場合、レバーの作動不良の原因となります。(レバーはシリンダが完全に引込んだ状態でロックが解除されます)

③ レバーロック機構には構造上バックラッシュが存在します。

パレットの停止位置は、搬送物の質量やコンベアの作動状況などにより、ある程度の差が生じます。

④ シリンダ作動中は手を挟まれないようにしてください。

シリンダ作動中は、レバーホルダ部が上下しますのでロッドカバーとレバーホルダの間に手や指を挟まれないよう十分注意してください。

⑤ 水、切削油および塵埃などがつかないようにしてください。

ショックアブソーバの油漏れや作動不良の原因となります。

⑥ 周囲温度の変化やショックアブソーバ抗力の経年変化により、搬送物の停止状態が変化することがあります。

停止状態を定期的にご確認のうえ、適時ショックアブソーバの抗力調整を行ってください。