

オートドレンバルブ AD402・600

ドレンを自動的に、確実に排出して、
人手が不要となります。

塵埃や錆に強く、確実な作動、
ケースガード標準装着。



AD402



AD600

JIS記号



型式／仕様

型式	AD402	AD600
保証耐圧力	1.5MPa	1.5MPa
最高使用圧力	1.0MPa	1.0MPa
作動圧力範囲 ^{注)}	0.1~1.0MPa	0.3~1.0MPa
周囲温度および使用空気温度	-5~60℃(凍結なきこと)	-5~60℃(凍結なきこと)
接続口径	1/4・3/8・1/2	3/4・1
ドレン排出口径	3/8	3/4・1
質量 (g)	590	1310

注) 400L/min(ANR)以上

△ 製品個別注意事項

ご使用の前に必ずお読みください。
安全上のご注意につきましてはP.9、圧縮空気清浄化機器／共通注
意事項につきましてはP.10~12をご確認ください。

選定

△ 警告

作動不良を防ぐため、次の使用条件でご使
用ください。

- 1) 使用コンプレッサは3.7kW{400L/min
(ANR)}以上でご使用ください。
- 2) 使用圧力はAD402は、0.1MPa以上
AD600は、0.3MPa以上でご使用ください。

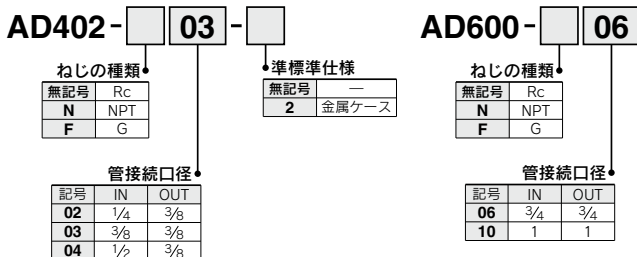
配管

△ 警告

作動不良を防ぐため、次の条件で配管して
ください。

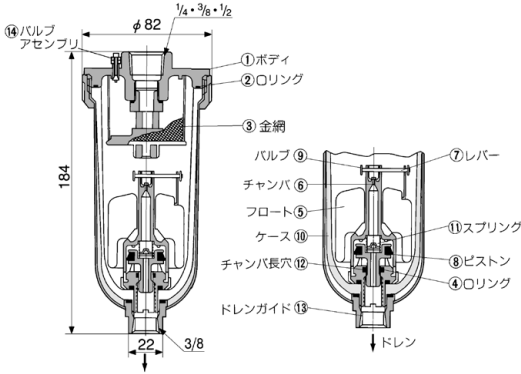
ドレン排出配管を行う場合は、配管内径φ10
以上を使用し、長さは5m以内としてくださ
い。また立上がり配管は避けてください。

型式表示方法

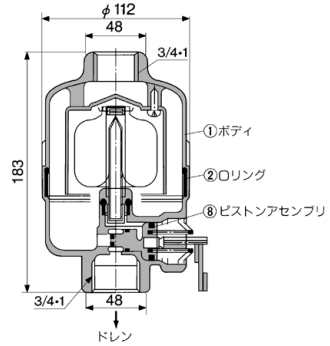


構造図／外形寸法図

AD402



AD600



● 原理説明 (AD402)

- ケース⑩内部に圧力が加わっていない場合、フロート⑤は自重で下りバルブ⑨はチャンバ⑥の穴を閉じています。ピストン⑧はスプリング⑪によって押し下げられ、ドレンはチャンバの長穴⑫を通してドレンハウジング内に入り排出されます。
- ケース内部に圧力が加わった場合
圧力が0.1MPa以上になると、スプリング⑪の力に打ち勝ってピストン⑧は上昇し、Oリング④に接触してケース⑩内部は外部と遮断されます。
- ドレンが溜まった場合
フロート⑤は浮力によって上昇し、チャンバ⑥の穴を開き圧力がチャンバ⑥内に入りピストン⑧は内圧とスプリング⑪の力により下降し、溜まっていたドレンはドレンガイド⑬から排出されます。

構成部品

番号	部品名	材質
1	ボディ	アルミダイカスト

交換部品

番号	部品名	材質	型式	
			AD402	AD600
2	Oリング	NBR	113136	KA00452
3	金網	ステンレス鋼	20062	—
注1)	内部アセンブリ	—	AD34PA	—
8	ピストンアセンブリ	—	—	20025A

注1) 内部アセンブリ：④～⑫の部品のアセンブリです。⑩は除く。

注2) ケースアセンブリの品番はAD34です。

注3) ケース⑩の品番は、201016です。

HAA
HAW

AT

IDF
IDU

IDF

IDF
IFS

IDFC

IDFA

IDFB

IDH

ID

IDG

IDK

AFF-D
AM□

AFF
AM□

AMG

AFF

AM

AMD

AMH

AME

AMF

ZFC

SF

SFD

SFDA

LLB

AD□

GD