

圧縮空気清浄化フィルタシリーズ

AM□/AFF Series

水滴分離・固形物／油分離・脱臭



※各シリーズをご確認ください。

モジュラ接続可能、省スペース、配管工数の削減! (AMG□C, AFF□C, AM□C, AMD□C) (AMH□C, AME□C, AMF□C)

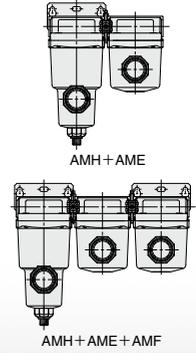
F.R.L.コンビネーションACシリーズと同じスペースを採用。
レギュレータARシリーズ等の製品とのモジュラ接続も可能。



注) ブラケット付スペースサは取付できません。
付属のブラケットを使用してください。



モジュラ接続例



※モジュラ接続はCタイプのみ可能です。

オプション追加 (AMG□C, AFF□C, AM□C, AMD□C) (AMH□C, AME□C, AMF□C)

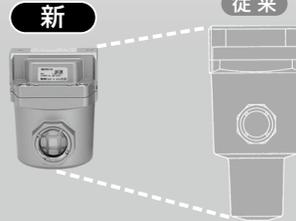
追加: **5種類**

- 1.6MPa仕様
- FKM仕様
- 差圧スイッチ付(AC125V, DC30V)
- 差圧スイッチ付(DC30V)
- 白色フセリン仕様



小型・軽量化 (AME□C, AMF□C)

高さ最大**40%減**、質量最大**40%減**



水滴分離

ウォーターセパレータ / **AMG**

固形物／油分離

メインラインフィルタ / **AFF**
ミストセパレータ / **AM**
マイクロミストセパレータ / **AMD**
プリアフィルタ付マイクロミストセパレータ / **AMH**
スーパーミストセパレータ / **AME**

脱臭

オーダーリムーバルフィルタ / **AMF**

HAA
HAW
AT
IDF
IDU
IDF
IDF
IFS
IDFC
IDFA
IDFB
IDH
ID
IDG
IDK
AFF-D
AM□-D
AFF
AM□
AMG
AFF
AM
AMD
AMH
AME
AMF
ZFC
SF
SFD
SFDA
LLB
AD□
GD

AM□/AFF Series

水滴分離

ウォーターセパレータ

水分除去率:99%



AM150C~550C



AM650,850

大粒ダストのろ過、油滴の分離

メインラインフィルタ

ろ過度:3 μ m(捕集効率99%)



AFF2C~22C



AFF37B,75B



AFF75A~220A

ダストのろ過、オイルミストの分離

ミストセパレータ

ろ過度:0.3 μ m

(捕集効率99.9%)

出口側オイルミスト濃度:

Max. 1.0mg/m³(ANR)

[\approx 0.8ppm]



AM150C~550C AM650,850



ダストのろ過、オイルミストの分離

マイクロミストセパレータ

ろ過度:0.01 μ m(捕集効率99.9%)

出口側オイルミスト濃度:

Max. 0.1mg/m³(ANR)

[\approx 0.08ppm]



AM150C~550C



AM650,850

型式		定格流量 L/min(ANR)	口径	備考
AMG	150C	300	1/8,1/4	配管支持型
	250C	750	1/4,3/8	
	350C	1,500	3/8,1/2	
	450C	2,200	1/2,3/4	
	550C	3,700	3/4, 1	
	850	12,000	1 1/2, 2	
AFF	2C	300	1/8,1/4	配管支持型
	4C	750	1/4,3/8	
	8C	1,500	3/8,1/2	
	11C	2,200	1/2,3/4	
	22C	3,700	3/4, 1	
	37B	6,000	1, 1 1/2	
	75B	12,000	1 1/2, 2	自立型
	75A	12,400	50(2B)フランジ	
	125A	23,700	80(3B)フランジ	
	150A	30,000	100(4B)フランジ	
220A	45,000			
AM	150C	300	1/8,1/4	配管支持型
	250C	750	1/4,3/8	
	350C	1,500	3/8,1/2	
	450C	2,200	1/2,3/4	
	550C	3,700	3/4, 1	
	850	12,000	1 1/2, 2	
AMD	150C	200	1/8,1/4	配管支持型
	250C	500	1/4,3/8	
	350C	1,000	3/8,1/2	
	450C	2,000	1/2,3/4	
	550C	3,700	3/4, 1	
	850	12,000	1 1/2, 2	
	900	24,000	50(2B),80(3B),100(4B)フランジ	自立型
	1000	40,000	100(4B),150(6B)フランジ	

ダストのろ過、オイルミストの分離

**プリフィルタ付
マイクロミストセパレータ**

0.3μmプリフィルタを内蔵。
AM+AMDエレメントを一体化し省スペース化。
ろ過度:0.01μm〔捕集効率99.9%〕
出口側オイルミスト濃度:
Max. 0.1mg/m³(ANR)
〔≒0.08ppm〕



AMH150C~550C AMH650,850

ダストのろ過、オイルミストの吸着

スーパーミストセパレータ

オイルミストの吸着寿命を赤色変化で表示。
ろ過度:0.01μm〔捕集効率99.9%〕
出口側オイルミスト濃度:
Max. 0.01mg/m³(ANR)
〔≒0.008ppm〕
出口側清浄度:
0.3μm以上の粒子
が100個以下/ft³
〔35個以下/10L
(ANR)〕



AME150C~550C AME650,850

脱臭

オーダリムーバブルフィルタ

ろ過度:0.01μm〔捕集効率99.9%〕
出口側オイルミスト濃度:
Max. 0.004mg/m³(ANR)
〔≒0.0032ppm〕



AMF150C~550C

AMF650,850

型式	定格流量 L/min(ANR)	口径	備考
AMH	150C	200	1/8,1/4
	250C	500	1/4,3/8
	350C	1,000	3/8,1/2
	450C	2,000	1/2,3/4
	550C	3,700	3/4, 1
	650	6,000	1, 1 1/2
	850	12,000	1 1/2,2
AME	150C	200	1/8,1/4
	250C	500	1/4,3/8
	350C	1,000	3/8,1/2
	450C	2,000	1/2,3/4
	550C	3,700	3/4, 1
	650	6,000	1, 1 1/2
	850	12,000	1 1/2,2
AMF	150C	200	1/8,1/4
	250C	500	1/4,3/8
	350C	1,000	3/8,1/2
	450C	2,000	1/2,3/4
	550C	3,700	3/4, 1
	650	6,000	1, 1 1/2
	850	12,000	1 1/2,2

HAA
HAW

AT

IDF
IDU

IDF

IDF
□FS

IDFC

IDFA

IDFB

IDH

ID

IDG

IDK

AFF-D
AM□-D

AFF
AM□

AMG

AFF

AM

AMD

AMH

AME

AMF

ZFC

SF

SFD

SFDA

LLB

AD□

GD

圧縮空気清浄化フィルタシリーズ

AM□/AFF Series

	シリーズ	水分除去率	ろ過度	出口側 オイルミスト濃度	臭気	ページ
水滴分離	<ul style="list-style-type: none"> ウォーターセパレータ 圧縮空気中の水滴を除去します。 AMG シリーズ	99%	—	—	—	P.313
固形物／油分離	<ul style="list-style-type: none"> メインラインフィルタ 圧縮空気中の油、異物などの不純物を除去します。 AFF シリーズ	—	3μm (捕集効率99%)	—	—	P.321
	<ul style="list-style-type: none"> ミストセパレータ 圧縮空気中のオイルミストや0.3μm以上のさび、カーボンなどの固形異物を除去します。 AM シリーズ	—	0.3μm (捕集効率99.9%)	1mg/m ³ (ANR) (≒0.8ppm) (油飽和後)	—	P.329
	<ul style="list-style-type: none"> マイクロミストセパレータ 0.01μm以上の固形異物やエアロゾル状の油微粒子を除去します。 AMD シリーズ	—	0.01μm (捕集効率99.9%)	0.1mg/m ³ (ANR) (≒0.08ppm) (油飽和後)	—	P.337
	<ul style="list-style-type: none"> プリフィルタ付 マイクロミストセパレータ マイクロミストセパレータにプリフィルタ(AM相当)を内蔵しています。 AMH シリーズ	—	0.01μm (捕集効率99.9%)	0.1mg/m ³ (ANR) (≒0.08ppm) (油飽和後)	—	P.347
	<ul style="list-style-type: none"> スーパーミストセパレータ 0.01μm以上の固形異物の捕捉、エアロゾル状の油分を吸着します。 AME シリーズ	—	0.01μm (捕集効率99.9%)	0.01mg/m ³ (ANR) (≒0.008ppm)	オイル臭小	P.355
脱臭	<ul style="list-style-type: none"> オードリムーバフィルタ 圧縮空気中より臭気を除去します。 AMF シリーズ	—	0.01μm (捕集効率99.9%)	0.004mg/m ³ (ANR) (≒0.0032ppm)	オイル臭除去	P.363
オートドレンの作動状態と使い分け						P.371
別売付属品(モジュラ接続用スペーサ、配管アダプタ)						P.372
ケースアセンブリ						P.374
オプション	<ul style="list-style-type: none"> ● ゴム材質:FKM ● 中圧空気用 ● 差圧スイッチ(インジケータ付)*付*(AC125V、DC30V) ● IN・OUT逆方向 ● ドレンガイド1/4めねじ ● 白色ワセリン仕様* ● 目詰まりチェック付 					各機種の型式表示参照
※印は、AFF37B、75B、AM□650、850ではオーダーメイド仕様で対応						
オーダーメイド仕様	<ul style="list-style-type: none"> ● 差圧計付(X6) エレメントの目詰まりによる交換時期の管理が可能です。 ● 差圧スイッチ(インジケータ付)*付*(X37) エレメント交換時期の目安となる差圧を自視および電気信号で確認できます。 ● IN・OUTフランジ付(X15) フランジ配管接続が可能です。 ● 差圧計、IN・OUTフランジ付(X17) エレメントの目詰まりによる交換時期を差圧計で確認できます。また、フランジ配管接続です。 ● N.C.、N.O.オートドレンのドレン配管タイプ(X26) オートドレン排出部に配管用ねじ接続が可能です。 ● 白色ワセリン仕様*(X12) 潤滑剤に白色ワセリンを使用しています。 ● ろ過度0.3μm大流量用メインラインフィルタ(X13) AMシリーズミストセパレータと同じろ過度の大流量用フィルタです。 ● 分岐ポート付(X360) IN側、OUT側に繋がるポート2箇所が付いています。流量を必要としない用途に活用でき、配管工数の削減・省スペースに繋がります。 					P.378
※印は、AFF37B、75B、AM□650、850のみ対応						
製品個別注意事項						P.383
オートドレンバルブ/モータ式オートドレン/ヘビーデューティオートドレン/差圧計						P.496

ウォーターセパレータ AMG Series



空気圧ライン中の水滴を除去します。
"水は除去したいがエアドライヤほど乾燥しなくてもよい"といった場合に
ご使用ください。

専用エレメントの採用と余裕のあるハウジング内スペースにより、99%*の水分除去率を達成。

△ 注意

ウォーターセパレータは液状水分(水滴など)を除去するもので、湿分(水蒸気)を除去するものではありません。

※入口空気条件

- 圧力: 0.7MPa
- 温度: 25℃
- 相対湿度: 100%
- 液状水分量(水滴量): 15g/m³(ANR)
- 圧縮空気流量: 各型式の定格流量

※※水分除去率% =

$$\frac{\text{除去された水分量(水滴)g}}{\text{流入した水分量(水滴)g}} \times 100$$

AMG150C~550Cはモジュラ接続が可能です。
(詳細はP.372をご参照ください。)



AMG150C~550C

AMG650, 850

JIS記号



(ドレンコック仕様の場合) (オートドレン仕様の場合)



オーダーメイド仕様
(詳細はP.378をご参照ください。)

型式

型式	AMG150C	AMG250C	AMG350C	AMG450C	AMG550C	AMG650	AMG850
定格流量 L/min(ANR)注)	300	750	1500	2200	3700	6000	12000
管接続口径	1/8-1/4	1/4-3/8	3/8-1/2	1/2-3/4	3/4-1	1-1/2	1 1/2-2
質量(kg)	0.38	0.55	0.9	1.4	2.1	4.2	10.5

注) 圧力0.7MPaの時の最大処理流量。

使用する圧力により最大処理流量が異なります。

P.316流量特性、P.317最大処理流量線図をご参照ください。

仕様

使用流体	圧縮空気
最高使用圧力	1.0MPa
最低使用圧力*	0.05MPa
保証耐圧力	1.5MPa
周囲温度および使用流体温度	5~60℃
水分除去率	99%
エレメント交換時期	2年または圧力降下が0.1MPaに達した時

※オートドレン付は0.1MPa(N.O.タイプ)、0.15MPa(N.C.タイプ)

付属品品番

適用型式	AMG150C	AMG250C	AMG350C	AMG450C	AMG550C	AMG650	AMG850
ブラケットアセンブリ (取付ねじ(2個)付)	AM-BM101	AM-BM102	AM-BM103	AM-BM104	AM-BM105	BM56	BM57

△ 注意

ご使用前に必ずお読みください。

安全上のご注意につきましてはP.9、圧縮空気清浄化機器/共通注意事項につきましてはP.10~12をご確認ください。

- HAA
- HAW
- AT
- IDF
- IDU
- IDF
- IDF
- IFS
- IDFC
- IDFA
- IDFB
- IDH
- ID
- IDG
- IDK
- AFF-D
- AM□
- AFF
- AM□
- AMG
- AFF
- AM
- AMD
- AMH
- AME
- AMF
- ZFC
- SF
- SFD
- SFDA
- LLB
- AD□
- GD

型式表示方法



AMG150C~AMG550C

AMG **550** C- [] 10 [] [] - [] - []

サイズ

150
250
350
450
550

ねじ種類

記号	種類
無記号	Rc
F	G
N	NPT

管接続口径

記号	口径	適用サイズ			
		150	250	350	550
01	1/8	●			
02	1/4	●	●		
03	3/8		●	●	
04	1/2			●	●
06	3/4				●
10	1				●

付属品

記号	名称
無記号	—
B	ブラケット※1

※1 ブラケットは同梱出荷(未組付)となります。

オーダーメイド仕様

オーダーメイド仕様の場合にのみ、末尾に記号が入ります。
オーダーメイド仕様の内容、型式表示方法、適用型式についてはP.378~をご参照ください。

オプション※3

複数選択が可能です。
可能な組合せにつきましては下表をご参照ください。
記号はアルファベットの若い順に並べてください。

記号	内容
無記号	—
F	ゴム材質:FKM
H	中圧空気用(1.6MPa仕様)
J	ドレンガイド1/4めねじ※5
R	IN・OUT逆方向
V	白色ワセリン仕様

※5 ハルブ機能はついていません。

オートドレン仕様※2※3

記号	内容
無記号	オートドレンなし(ドレンコック付※4)
C	N.C.(ノーマルクローズ)無加圧時ドレン排出なし
D	N.O.(ノーマルオープン)無加圧時ドレン排出あり

※2 オートドレンの使い分けにつきましてはP.371をご参照ください。(オートドレン仕様は1つのみ選択できます。)

※3 対応可能なオートドレン仕様とオプションの組合せにつきましては下表をご参照ください。

※4 オプションを選択した場合はオートドレンなし、ドレンコックなしとなります。

オートドレン仕様・オプションの組合せ表

◎:すべてのオートドレン仕様で対応可(ドレンガイド(J仕様)を含む)

△:N.C.オートドレン(C仕様)は対応できません。

▼:N.C., N.O.オートドレン(C, D仕様)とも対応できません。

	F	H	R	V
無	◎	△	◎	◎
F	◎	▼	◎	▼
H	▼	△	△	▼
R	◎	△	◎	◎
V	◎	▼	◎	◎

□:組合せ不可

オプション説明

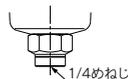
記号F:ゴム材質 / FKM

Oリング、ガスケットなどの材質にFKMを使用。

記号H:中圧空気用(1.6MPa仕様)

最高使用圧力が1.6MPaまで対応できます。

記号J:ドレンガイド1/4めねじ



ドレン排出部に配管ねじ接続可能。

記号R:IN・OUT逆方向

流れ方向:右→左
(標準仕様は、流れ方向:左→右。)

記号V:白色ワセリン仕様

ボディ、ハウジングを脱脂し、潤滑が必要な箇所に塗布されているグリースを白色ワセリンに変更。



型式表示方法

AMG650, AMG850



サイズ

650
850

ねじ種類

記号	種類
無記号	Rc
F	G
N	NPT

管接続口径

記号	口径	適用サイズ	
		650	850
10	1	●	—
14	1 1/2	●	●
20	2	—	●

付属品

記号	名称
無記号	—
B	ブラケット※1

※1 ブラケットは同梱出荷(未組付)となります。

オーダーメイド仕様

オーダーメイド仕様の場合にのみ、末尾に記号が入ります。オーダーメイド仕様の内容、型式表示方法、適用型式についてはP.378~をご参照ください。

オプション※2

・複数選択が可能です。
・可能な組合せにつきましては下表をご参照ください。
・記号はアルファベットの若い順に並べてください。

記号	内容
無記号	—
J	ドレンガイド1/4めねじ※5
R	IN・OUT逆方向

※5 バルブ機能はついていません。

オートドレン仕様※2

記号	内容
無記号	オートドレンなし(ドレンコック付※3※4)
D	N.O.(ノーマルオープン)無加圧時ドレン排出あり

※2 対応可能なオートドレン仕様とオプションの組合せにつきましては下表をご参照ください。

※3 オプションを選択した場合はオートドレンなし、ドレンコックなしとなります。

※4 850サイズはボールバルブ(Rc3/8)付です。NPT3/8めねじが必要な場合は、別途配管アダプタIDF-AP609(P.373参照)をボールバルブに取付けてください。

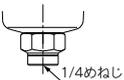
オートドレン仕様・オプションの組合せ表

◎:組合せ可 □:組合せ不可

オートドレン仕様・オプション		オートドレン仕様			オプション		適用機種	
		D	J	R	AMG650	AMG850		
オートドレン仕様	N.O.オートドレン	D			◎	◎	◎	◎
オプション	ドレンガイド1/4	J			◎	◎	◎	◎
	IN・OUT逆方向	R	◎	◎	◎	◎	◎	◎

オプション説明

記号J:ドレンガイド1/4めねじ



ドレン排出部に配管ねじ接続可能。

記号R:IN・OUT逆方向

流れ方向:右→左
(標準仕様は、流れ方向:左→右。)

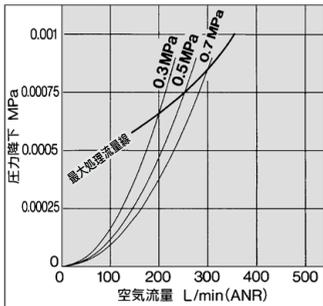
- HAA
- HAW
- AT
- IDF
- IDU
- IDF
- IDF
- IDF
- IFS
- IDFC
- IDFA
- IDFB
- IDH
- ID
- IDG
- IDK
- AFF-D
- AM□-D
- AFF
- AM□
- AMG
- AFF
- AM
- AMD
- AMH
- AME
- AMF
- ZFC
- SF
- SFD
- SFDA
- LLB
- AD□
- GD

AMG Series

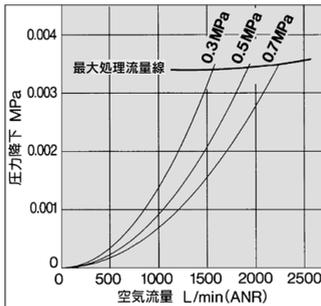
流量特性(代表値) / 機種選定は最大処理流量線以下でご選定ください。

注) 最大処理流量線を超える圧縮空気を流しますと、仕様を満足できなくなります。

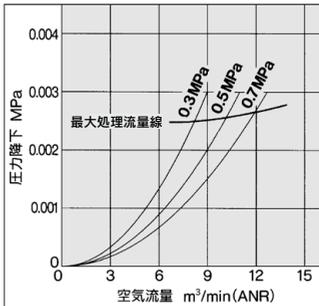
AMG150C



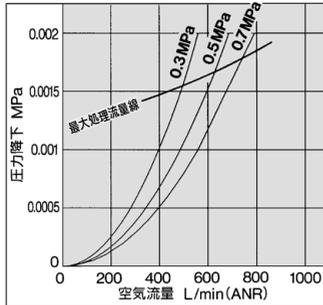
AMG450C



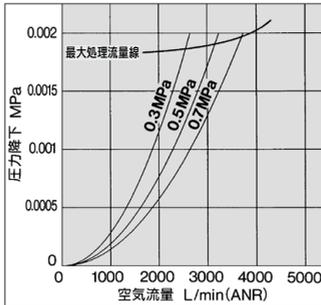
AMG850



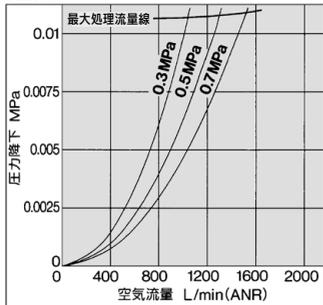
AMG250C



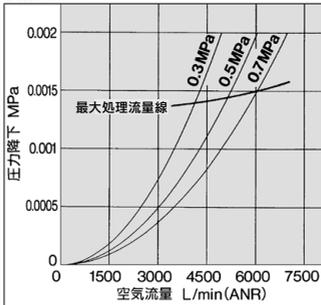
AMG550C



AMG350C

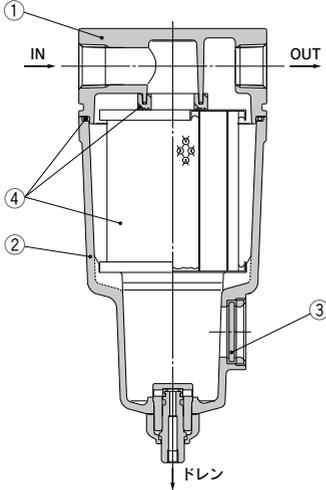


AMG650

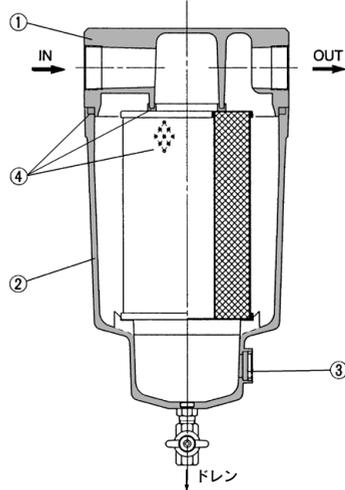


構造図

AMG150C~AMG550C, AMG650



AMG850



構成部品

番号	名称	材質	備考
1	ボディ	アルミニウム合金	
2	ハウジング(ケース)	アルミニウム合金	内外面塗装
3	サイトグラス	強化ガラス	—

注) 図はドレンコック仕様を示します。

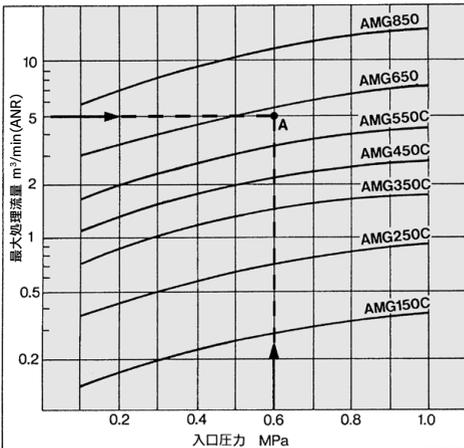
注) 構造図は、部品の説明上サイトグラスを記載していますが、取付位置関係は実際と異なります。詳細は、外形寸法図P.318~320をご参照ください。

交換部品

番号	名称	材質	適用型式	型式						
				AMG150C	AMG250C	AMG350C	AMG450C	AMG550C	AMG650	AMG850
4	エレメントアセンブリ	樹脂 他	オプションF以外 オプションFの場合	AMG-EL150 AMG-EL150-F	AMG-EL250 AMG-EL250-F	AMG-EL350 AMG-EL350-F	AMG-EL450 AMG-EL450-F	AMG-EL550 AMG-EL550-F	AMG-EL650 —	AMG-EL850 —

- エレメントアセンブリには、ガスケット(1個)、Oリング(1個)を付属しています。
- オートドレンの交換につきましてはP.386をご参照ください。

最大処理流量線図



機種を選定方法

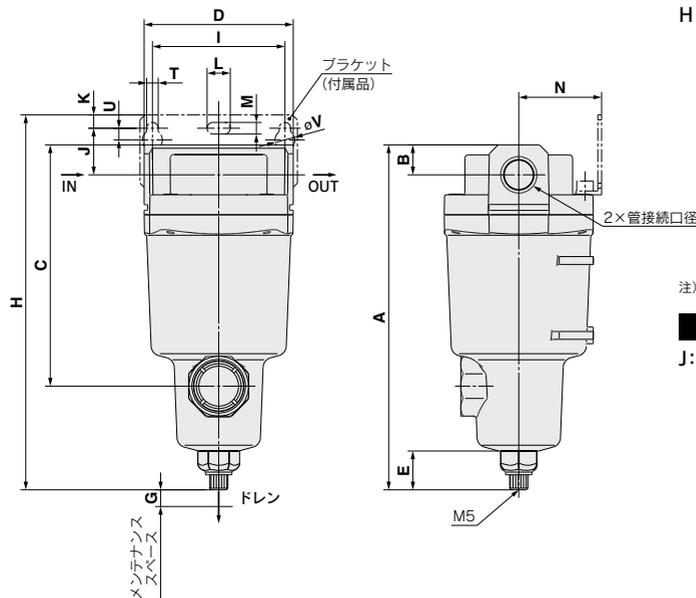
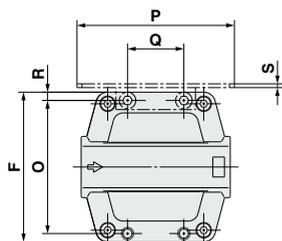
- 入口圧力と最大処理流量の条件により次の手順で機種を選定します。
 (例) 入口圧力 : 0.6MPa
 最大処理流量 : 5m³/min (ANR)
- ①「最大処理流量線図」を用いて入口圧力と最大処理流量の交点Aを求めます。
 - ②最大処理流量線が、求めた交点Aより上部にあるものを選定すると、AMG650になります。
- 注) 求めた交点より必ず上部に最大処理流量線のある型式を選定してください。求めた交点より下部に最大処理流量線がある型式に対しては、流量オーバーとなり、仕様を満足できないなどの不具合の原因となります。

HAA
HAW
AT
IDF
IDU
IDF
IDF
IFS
IDFC
IDFA
IDFB
IDH
ID
IDG
IDK
AFF-D
AM□D
AFF
AM□
AMG
AFF
AM
AMD
AMH
AME
AMF
ZFC
SF
SFD
SFDA
LLB
AD□
GD

AMG Series

外形寸法図

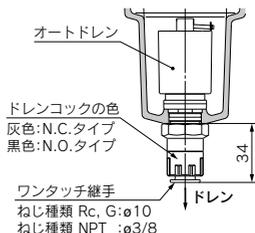
AMG150C~AMG550C



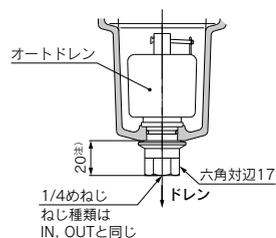
注) 図はドレンコック仕様を示します。

オートドレン仕様

C:オートドレン付(N.C.タイプ)
D:オートドレン付(N.O.タイプ)



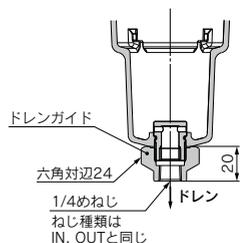
D:オートドレン付(N.O.タイプ)と
H:中空空気用の組合せ



注) AMG250Cの場合は23になります。

オプション

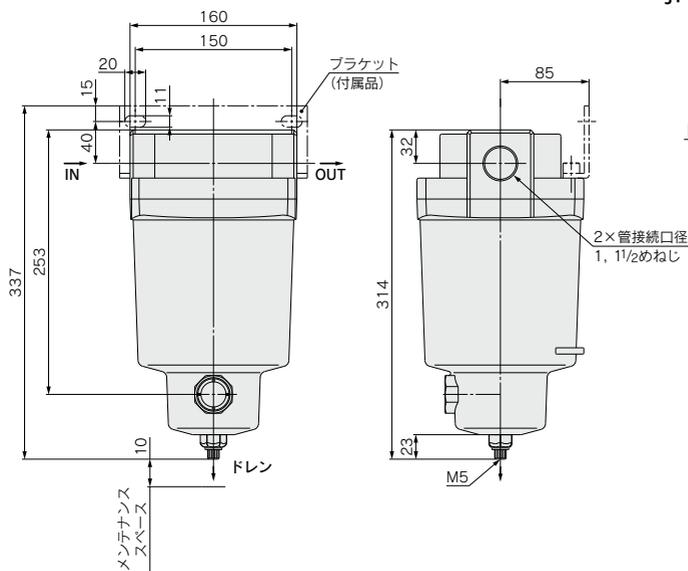
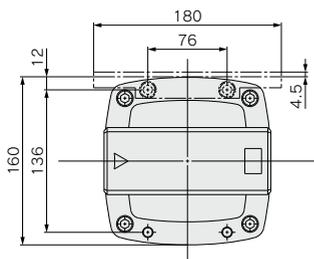
J:ドレンガイド1/4めねじ



型式	管接続口径	A	B	C	D	E	F	G	ブラケット関連寸法														
									H	I	J	K	T	U	L	M	V	N	O	P	Q	R	S
AMG150C	1/8, 1/4	161	10	99	63	23	63	10	176	56	20	5	6	6	12	6	10	35	54	70	26	4.5	1.6
AMG250C	1/4, 3/8	175	14	113	76	23	76	10	193	66	24	8	6	6	12	6	10	40	66	80	28	5	2
AMG350C	3/8, 1/2	207	18	145	90	23	90	10	225	80	28	8	7	7	14	7	12	50	80	95	34	5	2.3
AMG450C	1/2, 3/4	228	20	166	106	23	106	10	249	90	31	10	9	9	18	9	15	55	88	111	50	9	3.2
AMG550C	3/4, 1	262	24	200	122	23	122	15	281	100	33	10	9	9	18	9	15	65	102	126	60	10	3.2

外形寸法図

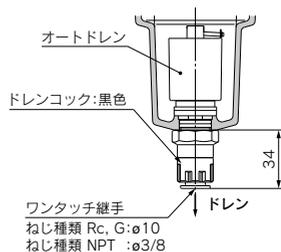
AMG650



注) 図はドレンコック仕様を示します。

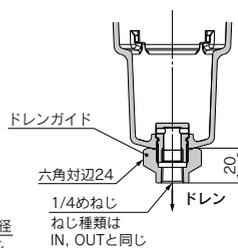
オートドレン仕様

D: オートドレン付 (N.O.タイプ)



オプション

J: ドレンガイド1/4めねじ

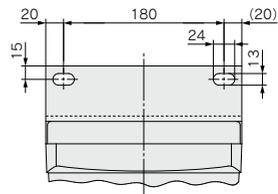
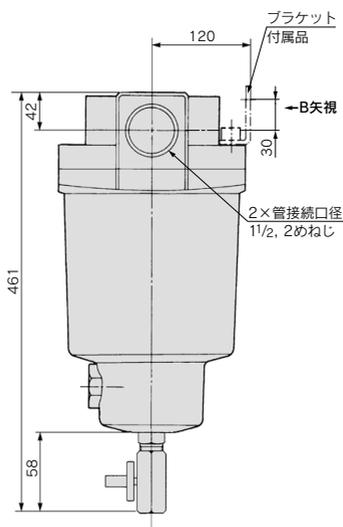
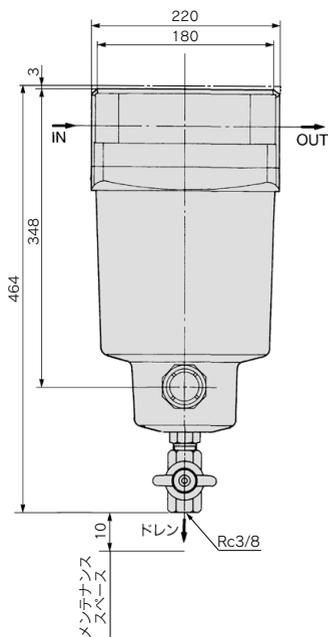
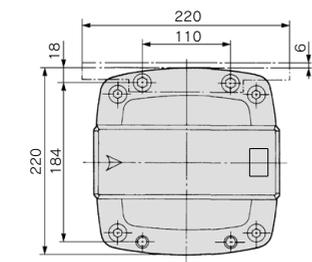


HAA
HAW
AT
IDF
IDU
IDF
IDF
IFS
IDFC
IDFA
IDFB
IDH
ID
IDG
IDK
AFF-D
AM
AFF
AM
AMG
AFF
AM
AMD
AMH
AME
AMF
ZFC
SF
SFD
SFDA
LLB
AD
GD

AMG Series

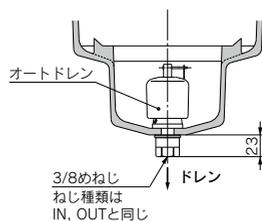
外形寸法図

AMG850



B矢視図

オートドレン仕様 D: オートドレン付(N.O.タイプ)



注) 図はドレンコック仕様を示します。

メインラインフィルタ AFF Series



油・水・異物などの不純物を除去し、下流のドライヤの機能向上や精密フィルタのエレメント交換時期を延長し、機器のトラブルを防止します。

AFF2C~22Cはモジュラ接続が可能です。

(詳細はP.372をご参照ください。)



AFF2C~22C



AFF37B, 75B

JIS記号



(ドレンコック仕様の場合)



(オートドレン仕様の場合)



オーダーメイド仕様
(詳細はP.378をご参照ください。)

⚠ 注意

ご使用前に必ずお読みください。
安全上のご注意につきましてはP.9、圧縮空気清浄化機器/共通注意事項につきましてはP.10~12をご確認ください。

型式

型式	AFF2C	AFF4C	AFF8C	AFF11C	AFF22C	AFF37B	AFF75B	AFF75A	AFF125A	AFF150A	AFF220A
定格流量注) L/min(ANR)	300	750	1500	2200	3700	6000	12000	12400	23700	30000	45000
管接続口径	1/8・1/4	1/4・3/8	3/8・1/2	1/2・3/4	3/4・1	1-1/2	1-1/2・2	50(2B)	80(3B)	100(4B)	100(4B)
質量 (kg)	0.38	0.55	0.9	1.4	2.1	4.2	10.5	50	52	72	87

注) 圧力0.7MPaの時の最大処理流量。

使用する圧力により最大処理流量が異なります。

P.324流量特性、下記最大処理流量線図をご参照ください。

仕様

使用流体	圧縮空気
最高使用圧力	1.0MPa 注1)
最低使用圧力 注2)	0.05MPa
保証耐圧力	1.5MPa
周囲温度および使用流体温度	5~60℃
ろ過度	3μm(捕集効率99%)
エレメント交換時期	2年注1)または圧力降下が0.1MPaに達した時

注1) AFF75A~AFF220Aは最高使用圧力0.97MPa、エレメントの交換時期は1年または圧力降下が0.1MPaに達した時となります。

注2) オートドレン付は0.1MPa(N.O.タイプ)、0.15MPa(N.C.タイプ)

付属品品番/AFF2C~AFF22C, AFF37B, 75B用

適用型式	AFF2C	AFF4C	AFF8C	AFF11C	AFF22C	AFF37B	AFF75B
ブラケットアセンブリ (取付ねじ2個)付	AM-BM101	AM-BM102	AM-BM103	AM-BM104	AM-BM105	BM56	BM57

付属品品番/AFF75A~AFF220A用

適用型式	AFF75A	AFF125A	AFF150A	AFF220A
オートドレン金属ケース付(各2ヶ付)	AD402-03-2			
オートドレン樹脂ケース付(各2ヶ付)	AD402-03			
圧力計(各2ヶ付)	G46-15-02			
相フランジ(各2ヶ付)	50(2B)JIS 10K FFフランジ	80(3B)JIS 10K FFフランジ	100(4B)JIS 10K FFフランジ	
アンカボルト(各3ヶ付)	AI-2S			

機種を選定方法

入口圧力と最大処理流量の条件により次の手順で機種を選定します。

(例) 入口圧力 : 0.6MPa

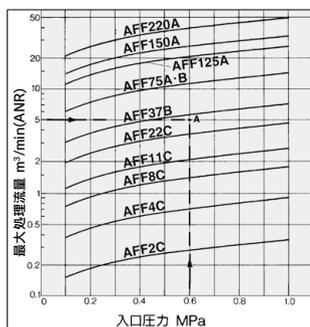
最大処理流量 : 5m³/min(ANR)

① 最大処理流量線図)を用いて入口圧力と最大処理流量の交点Aを求めます。

② 最大処理流量線が、求めた交点Aより上部にあるものを選定すると、AFF37Bになります。

注) 求めた交点より必ず上部に最大処理流量線のある型式を選定してください。求めた交点より下部に最大処理流量線がある型式に対しては、流量オーバーとなり、仕様を満足できないなどの不具合の原因となります。

最大処理流量線図



型式表示方法



AFF2C~AFF22C

AFF 22 C- [] 10 [] [] - [] - []

サイズ

2
4
8
11
22

ねじ種類

記号	種類
無記号	Rc
F	G
N	NPT

オーダーメイド仕様

オーダーメイド仕様の場合にのみ、末尾に記号が入ります。
オーダーメイド仕様の内容、型式表示方法、適用型式についてはP.378をご参照ください。

オプション※3

- ・複数選択が可能です。
- ・可能な組合せにつきましては左下の表をご参照ください。
- ・記号はアルファベットの若い順に並べてください。

管接続口径

記号	口径	適用サイズ				
		2	4	8	11	22
01	1/8	●				
02	1/4	●	●			
03	3/8			●		
04	1/2				●	
06	3/4					●
10	1					●

付属品

記号	名称
無記号	—
B	ブラケット※1

※1 ブラケットは同梱出荷(未組付)となります。

記号	内容
無記号	—
F	ゴム材質:FKM
H	中圧空気用(1.6MPa仕様)
J	ドレンガイド1/4めねじ※5
R	IN・OUT逆方向
S	差圧スイッチ付(AC125V,DC30V)※6(注)
U	差圧スイッチ付(DC30V)※6
T	目詰まりチェッカ付
V	白色ワセリン仕様

- ※5 バルブ機能はついていません。
- ※6 差圧スイッチは同梱出荷(未組付)となります。
- 注) EU指令適合品を要求される場合は、オプション"U"を選択してください。

オートドレン仕様・オプションの組合せ表

◎:すべてのオートドレン仕様可(ドレンガイド(J仕様)を含む)

△:N.C.オートドレン(C仕様)は不可

▼:N.C.、N.O.オートドレン(C、D仕様)は不可

	無	無	F	H	R	S	U	T	V
無	◎	◎	◎	△	◎		注		◎
F	◎	◎	◎	△	◎				◎
H	△	▼	▼	△	△				◎
R	◎	◎	◎	△	◎		注		◎
S									
U	注				注				
T									◎
V	◎	◎	◎	△	◎				◎

注:一つのみ選択可

■:組合せ不可

オートドレン仕様※2※3

記号	内容
無記号	オートドレンなし(ドレンコック付※4)
C	N.C.(ノーマルクローズ)無加圧時ドレン排出なし
D	N.O.(ノーマルオープン)無加圧時ドレン排出あり

※2 オートドレンの使い分けにつきましてはP.371をご参照ください。
(オートドレン仕様は1つのみ選択できます。)

※3 対応可能なオートドレン仕様とオプションの組合せにつきましては左表をご参照ください。

※4 オプションを選択した場合はオートドレンなし、ドレンコックなしとなります。

オプション説明

記号F:ゴム材質/FKM

Oリング、ガスケットなどの材質にFKMを使用。

記号H:中圧空気用(1.6MPa仕様)

最高使用圧力が1.6MPaまで対応できます。

記号J:ドレンガイド1/4めねじ

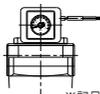


ドレン排出部に配管ねじ接続可能。

記号R:IN・OUT逆方向

流れ方向:右→左
エア供給を右→左で使用可能。
(標準仕様は、流れ方向:左→右。)

記号S:差圧スイッチ(インジケータ付)



エレメントの目詰まり状態を目視および電気信号で確認。

※記号Uと定格接点電圧が異なります。

最大接点容量:AC10VA,DC10W
定格接点電圧(最大使用電流):
AC125V(0.08A)
DC30V(0.33A)

記号U:差圧スイッチ(インジケータ付)



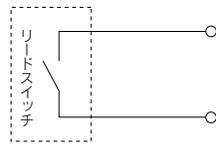
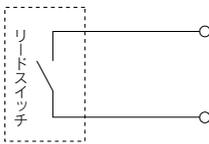
エレメントの目詰まり状態を目視および電気信号で確認。

※記号Sと定格接点電圧が異なります。

最大接点容量:DC10W
定格接点電圧(最大使用電流):
DC30V(0.33A)

記号V:白色ワセリン仕様

ボティ、ハウジングを脱脂し、潤滑が必要な箇所に塗布されているグリースを白色ワセリンに変更。

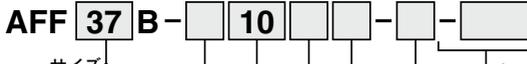




型式表示方法

※AFF75Bのみ

AFF37B, 75B



サイズ

37
75

ねじ種類

記号	種類
無記号	Rc
F	G
N	NPT

管接続口径

記号	口径	適用サイズ	
		37	75
10	1	●	—
14	1½	●	●
20	2	—	●

付属品

記号	名称
無記号	—
B	ブラケット※1

※1 ブラケットは同梱出荷(未組付)となります。

オーダーメイド仕様

オーダーメイド仕様の場合にのみ、末尾に記号が入ります。オーダーメイド仕様の内容、型式表示方法、適用型式についてはP.378~をご参照ください。

オプション※2

- ・複数選択が可能です。
- ・可能な組合せにつきましては下表をご参照ください。
- ・記号はアルファベットの若い順に並べてください。

記号	内容
無記号	—
J	ドレンガイド1/4めねじ※5
R	IN・OUT逆方向
T	目詰まりチェック付

※5 ハルブ機能はついていません。

オートドレン仕様※2

記号	内容
無記号	オートドレンなし(ドレンコック付※3)
D	N.O.(ノーマルオープン)無加圧時ドレン排出あり

※2 対応可能なオートドレン仕様とオプションの組合せにつきましては下表をご参照ください。

※3 オプションを選択した場合はオートドレンなし、ドレンコックなしとなります。

※4 75Bサイズはボールバルブ(Rc3/8)付です。NPT3/8めねじが必要な場合は、別途配管アダプタIDF-AP609 (P.373参照)をボールバルブに取付けてください。

オートドレン仕様・オプションの組合せ表

◎:組合せ可 □:組合せ不可

オートドレン仕様・オプション		オートドレン仕様				オプション		適用機種	
		D	J	R	T	AFF37B	AFF75B		
オートドレン仕様	N.O.オートドレン	D	◎	◎	◎	◎	◎	◎	
	ドレンガイド1/4	J	◎	◎	◎	◎	◎	◎	
オプション	IN・OUT逆方向	R	◎	◎	◎	◎	◎	◎	
	目詰まりチェック付	T	◎	◎	◎	◎	◎	◎	

AFF75A~AFF220A



サイズ

75
125
150
220

管接続口径

記号	口径	適用サイズ			
		75	125	150	220
20	50(2B)JIS 10K FFフランジ	●	—	—	—
30	80(3B)JIS 10K FFフランジ	—	●	—	—
40	100(4B)JIS 10K FFフランジ	—	—	●	●

オートドレン付属品記号

記号	付属内容
無記号	オートドレンなし
D	金属ケース付(各2ヶ付)
P	樹脂ケース付(各2ヶ付)

オーダーメイド仕様

オーダーメイド仕様の場合にのみ、末尾に記号が入ります。オーダーメイド仕様の内容、型式表示方法、適用型式についてはP.378~をご参照ください。

アンカボルト付属品記号

記号	付属内容
無記号	アンカボルトなし
L	アンカボルト(各3ヶ付)

相フランジ付属品記号

記号	付属内容
無記号	相フランジなし
F	相フランジ(各2ヶ付)

圧力計付属品記号

記号	付属内容
無記号	圧力計なし
G	圧力計(各2ヶ付)

HAA
HAW

AT

IDF
IDU

IDF

IDF
IFS

IDFC

IDFA

IDFB

IDH

ID

IDG

IDK

AFF-D
AM□-D

AFF
AM□

AMG

AFF

AM

AMD

AMH

AME

AMF

ZFC

SF

SFD

SFDA

LLB

AD□

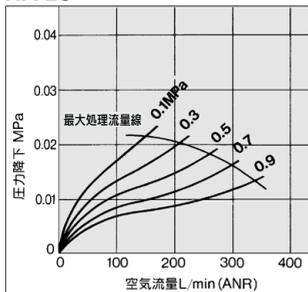
GD

AFF Series

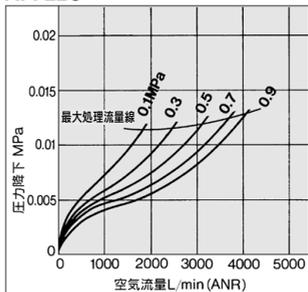
流量特性(代表値) / 機種選定は最大処理流量線以下でご選定ください。(エレメント油飽和状態)

注) 最大処理流量線を超える圧縮空気を流しますと、仕様を満足できなくなります。

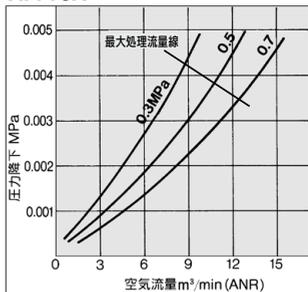
AFF2C



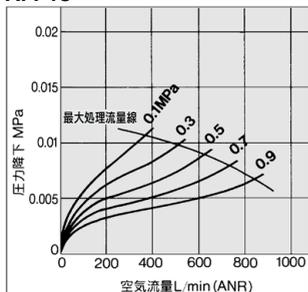
AFF22C



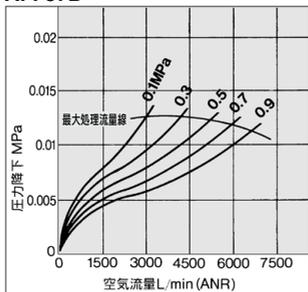
AFF75A



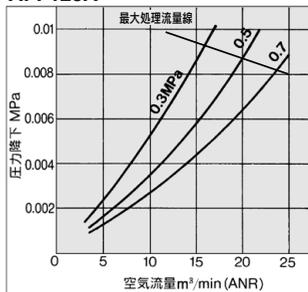
AFF4C



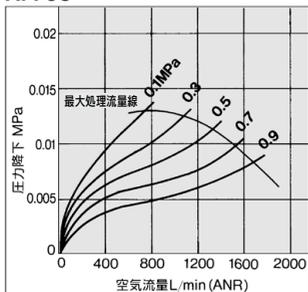
AFF37B



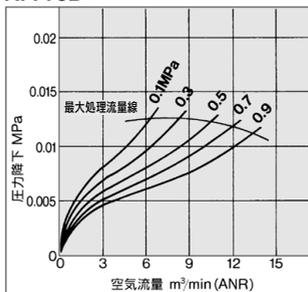
AFF125A



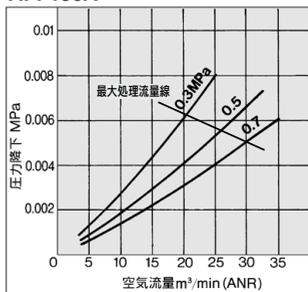
AFF8C



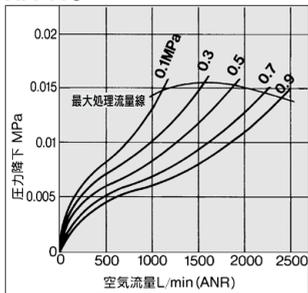
AFF75B



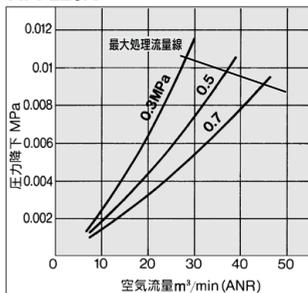
AFF150A



AFF11C

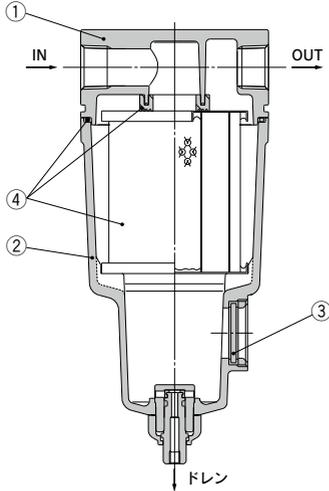


AFF220A

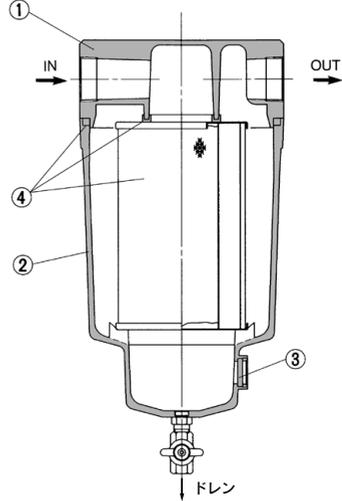


構造図

AFF2C~AFF22C, AFF37B



AFF75B



構成部品

番号	名称	材質	備考
1	ボディ	アルミニウム合金	
2	ハウジング(ケース)	アルミニウム合金	内外面塗装
3	サイドグラス	強化ガラス	—

注) 図はドレンコック仕様を示します。

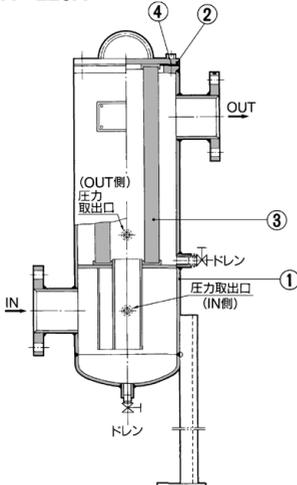
注) 構造図は、部品の説明上サイドグラスを記載していますが、取付位置関係は実際と異なります。詳細は、外形寸法図P.326~328をご参照ください。

交換部品

番号	名称	材質	適用型式	型式						
				AFF2C	AFF4C	AFF8C	AFF11C	AFF22C	AFF37B	AFF75B
4	エレメントアセンブリ	コットンペーパー 他	オプションF以外 オプションFの場合	AFF-EL2B AFF-EL2B-F	AFF-EL4B AFF-EL4B-F	AFF-EL8B AFF-EL8B-F	AFF-EL11B AFF-EL11B-F	AFF-EL22B AFF-EL22B-F	AFF-EL37B —	AFF-EL75B —

- エレメントアセンブリには、ガスケット(1個)、Oリング(1個)を付属しています。
- オートドレンの交換についてはP.386をご参照ください。

AFF75A~220A



構成部品

番号	部品名	材質	備考
1	ケース	炭素鋼	
2	カバー	炭素鋼	

交換部品

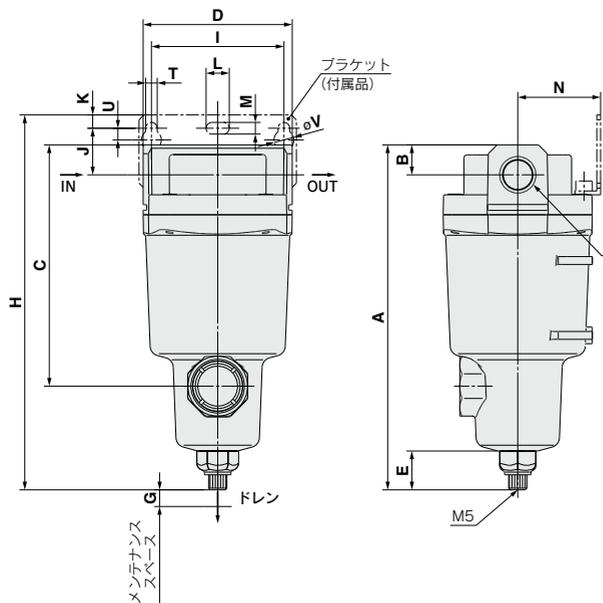
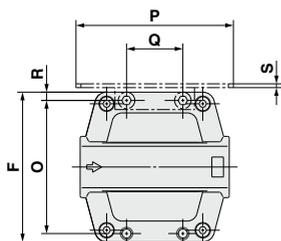
番号	部品名	材質	個数	型式		
				AFF75A	AFF125A	AFF150A
3	エレメント	—	1	EC700-003N	EC800-003N	EC900-003N
4	パッキン	NBR	1	AL-33S	AL-34S	AL-35S

- HAA
- HAW
- AT
- IDF
- IDU
- IDF
- IDF
- IFS
- IDFC
- IDFA
- IDFB
- IDH
- ID
- IDG
- IDK
- AFF-D
- AM-D
- AFF
- AMC
- AMG
- AFF
- AM
- AMD
- AMH
- AME
- AMF
- ZFC
- SF
- SFD
- SFDA
- LLB
- AD
- GD

AFF Series

外形寸法図

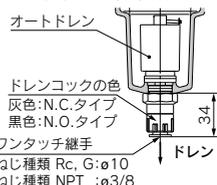
AFF2C~AFF22C



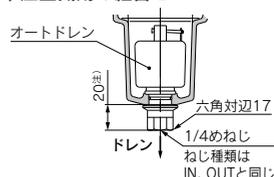
注) 図はドレンコック仕様を示します。

オートドレン仕様

C:オートドレン付(N.C.タイプ)
D:オートドレン付(N.O.タイプ)



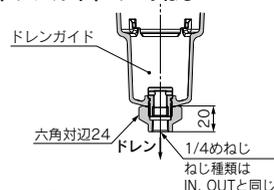
注) D:オートドレン付(N.O.タイプ)と
H:中圧空気用の組合せ



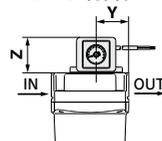
注) AFF4Cの場合は23になります。

オプション

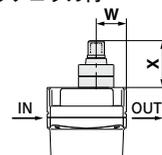
J:ドレンガイド1/4めねじ



S, U:差圧スイッチ
(インジケータ付)



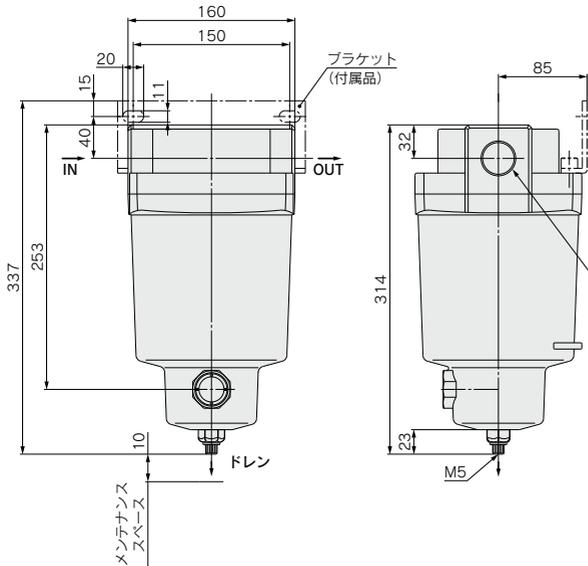
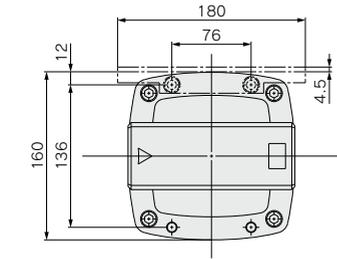
T:目詰まりチェック付



型式	管接続口径	ブラケット関連寸法																	目詰まり チェック 関連寸法	差圧 スイッチ 関連寸法									
		A	B	C	D	E	F	G	H	I	J	K	T	U	L	M	V	N			O	P	Q	R	S	W	X	Y	Z
AFF2C	1/8, 1/4	161	10	99	63	23	63	10	176	56	20	5	6	12	6	10	35	54	70	26	4.5	1.6	24	37	32	41			
AFF4C	1/4, 3/8	175	14	113	76	23	76	10	193	66	24	8	6	12	6	10	40	66	80	28	5	2	27	37	36	41			
AFF8C	3/8, 1/2	207	18	145	90	23	90	10	225	80	28	8	7	14	7	12	50	80	95	34	5	2.3	32	37	42	41			
AFF11C	1/2, 3/4	228	20	166	106	23	106	10	249	90	31	10	9	9	18	9	15	55	88	111	50	9	3.2	37	37	43	41		
AFF22C	3/4, 1	262	24	200	122	23	122	15	281	100	33	10	9	9	18	9	15	65	102	126	60	10	3.2	39	37	51	41		

外形寸法図

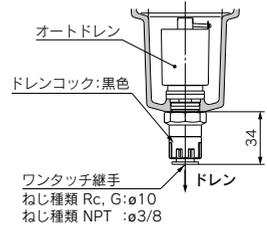
AFF37B



注) 図はドレンコック仕様を示します。

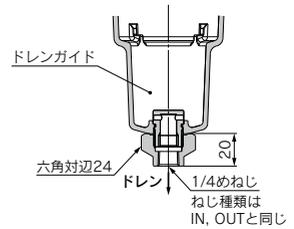
オートドレン仕様

D: オートドレン付 (N.O.タイプ)

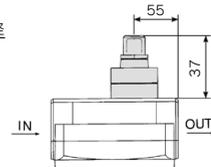


オプション

J: ドレンガイド1/4めねじ



T: 目詰まりチェック付

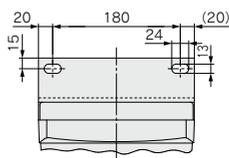
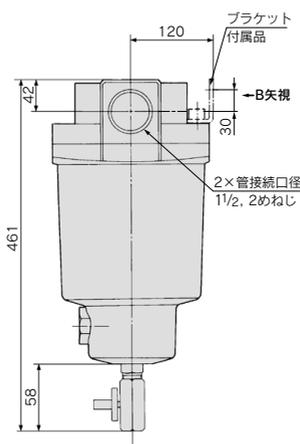
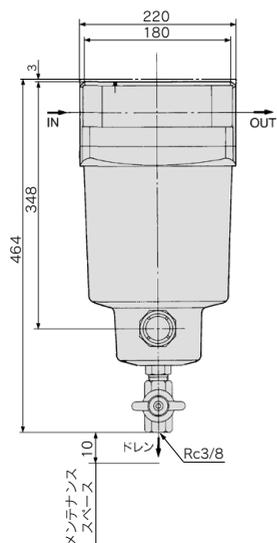
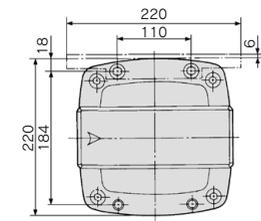


HAA
HAW
AT
IDF
IDU
IDF
IDF
IFS
IDFC
IDFA
IDFB
IDH
ID
IDG
IDK
AFF-D
AM
AFF
AM
AMG
AFF
AM
AMD
AMH
AME
AMF
ZFC
SF
SFD
SFDA
LLB
AD
GD

AFF Series

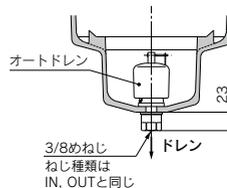
外形寸法図

AFF75B



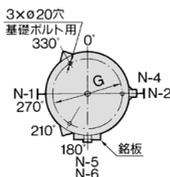
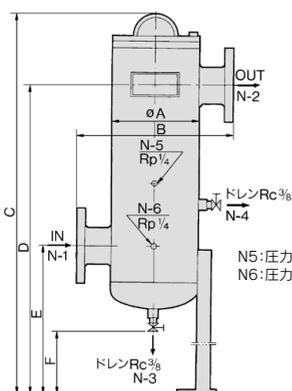
B矢視図

オートドレン仕様 D:オートドレン付(N.O.タイプ)



注) 図はドレンコック仕様を示します。

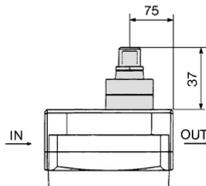
AFF75A~AFF220A



ORIENTATION

N5: 圧力取出口 (OUT側)
N6: 圧力取出口 (IN側)

オプション T:目詰まりチェック付



型式	管接続口径(フランジ)	φA	B	C	D	E	F	G
AFF75A	50(2B)JIS10K FFフランジ	200(8B)	380	1125	935	505	265	184
AFF125A	80(3B)JIS10K FFフランジ	200(8B)	380	1125	935	505	265	184
AFF150A	100(4B)JIS10K FFフランジ	250(10B)	450	1178	980	540	265	236
AFF220A	100(4B)JIS10K FFフランジ	300(12B)	500	1291	1070	670	325	288

ミストセパレータ AM Series



※AM850のみ



オイルミストを分離除去し、0.3μm以上のサビ・カーボンなどの微粒固形物を取り除きます。

AM150C～550Cはモジュラ接続が可能です。

(詳細はP.372をご参照ください。)



AM150C～550C

AM650, 850

JIS記号



(ドレンロック仕様の場合)



(オートドレン仕様の場合)



オーダーメイド仕様

(詳細はP.378をご参照ください。)

型式

型式	AM150C	AM250C	AM350C	AM450C	AM550C	AM650	AM850
定格流量 L/min(ANR)注1	300	750	1500	2200	3700	6000	12000
管接続口径	1/8・1/4	1/4・3/8	3/8・1/2	1/2・3/4	3/4・1	1・1 1/2	1 1/2・2
質量(kg)	0.38	0.55	0.9	1.4	2.1	4.2	10.5

注) 圧力0.7MPaの時の最大処理流量。

使用する圧力により最大処理流量が異なります。

P.332流量特性、P.333最大処理流量線図をご参照ください。

注) AM850以上の大流量タイプについては、オーダーメイド仕様P.382をご参照ください。

仕様

使用流体	圧縮空気
最高使用圧力	1.0MPa
最低使用圧力*1	0.05MPa
保証耐圧力	1.5MPa
周囲温度および使用流体温度	5～60℃
ろ過度	0.3μm(捕集効率99.9%)
出口側オイルミスト濃度	Max. 1mg/m ³ (ANR)(≒0.8ppm)*2
エレメント交換時期	2年または圧力降下が0.1MPaに達した時

※1 オートドレン付は0.1MPa(N.O.タイプ)、0.15MPa(N.C.タイプ)

※2 入口側オイルミスト濃度30mg/m³(ANR)時

付属品品番

適用型式	AM150C	AM250C	AM350C	AM450C	AM550C	AM650	AM850
ブラケットアセンブリ(取付ねじ(2個)付)	AM-BM101	AM-BM102	AM-BM103	AM-BM104	AM-BM105	BM56	BM57

⚠ 注意

ご使用前に必ずお読みください。

安全上のご注意につきましてはP.9、圧縮空気清浄化機器/共通注意事項につきましてはP.10～12をご確認ください。

HAA
HAW

AT

IDF
IDU

IDF

IDF
IFS

IDFC

IDFA

IDFB

IDH

ID

IDG

IDK

AFF-D
AM□-D

AFF
AM□

AMG

AFF

AM

AMD

AMH

AME

AMF

ZFC

SF

SFD

SFDA

LLB

AD□

GD

型式表示方法



AM150C~AM550C

AM **550** C- [] **10** [] [] [] [] []

サイズ

150
250
350
450
550

ねじ種類

記号	種類
無記号	Rc
F	G
N	NPT

オーダーメイド仕様

オーダーメイド仕様の場合のみ、末尾に記号が入ります。オーダーメイド仕様の内容、型式表示方法、適用型式についてはP.378~をご参照ください。

オプション※3

※複数選択が可能です。
※可能な組合せにつきましては左下の表をご参照ください。
※記号はアルファベットの若い順に並べてください。

記号	内容
無記号	—
F	ゴム材質:FKM
H	中圧空気用(1.6MPa仕様)
J	ドレンガイド1/4めねじ※5
R	IN-OUT逆方向
S	差圧スイッチ付(AC125,DC30V)※6(注)
U	差圧スイッチ付(DC30V)※6
T	目詰まりチェッカ付
V	白色ワセリン仕様

※5バルブ機能はついていません。

※6 差圧スイッチは同梱出荷(未組付)となります。

注) EU指令適合品を要求される場合は、オプション"U"を選択してください。

管接続口径

記号	口径	適用サイズ				
		150	250	350	450	550
01	1/8	●				
02	1/4	●	●			
03	3/8		●	●		
04	1/2			●	●	
06	3/4				●	●
10	1					●

付属品

記号	名称
無記号	—
B	ブラケット※1

※1 ブラケットは同梱出荷(未組付)となります。

オートドレン仕様・オプションの組合せ表

◎:すべてのオートドレン仕様で対応可(ドレンガイド(J仕様)を含む)

△:N.C.オートドレン(C仕様)は対応できません。

▼:N.C., N.O.オートドレン(C, D仕様)とも対応できません。

	無	無	F	H	R	S	U	T	V
無			◎	△	◎		注		◎
F	◎			▼	◎				▼
H	△	▼			△				◎
R	◎	◎	△				注		◎
S									
U	注				注				
T									◎
V	◎	▼	▼	◎				◎	

注:一つのみ選択可

■:組合せ不可

オートドレン仕様※2※3

記号	内容
無記号	オートドレンなし(ドレンコック付※4)
C	N.C.(ノーマルクローズ)無加圧時ドレン排出なし
D	N.O.(ノーマルオープン)無加圧時ドレン排出あり

※2 オートドレンの使い分けにつきましてはP.371をご参照ください。

(オートドレン仕様は1つのみ選択できます。)

※3 対応可能なオートドレン仕様とオプションの組合せにつきましては左表をご参照ください。

※4 オプションを選択した場合はオートドレンなし、ドレンコックなしとなります。

オプション説明

記号F:ゴム材質/FKM

Oリング、ガスケットなどの材質にFKMを使用。

記号H:中圧空気用(1.6MPa仕様)

最高使用圧力が1.6MPaまで対応できます。

記号J:ドレンガイド1/4めねじ

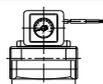


ドレン排出部に配管ねじ接続可能。

記号R:IN-OUT逆方向

流れ方向:右→左
(標準仕様は、流れ方向:左→右。)

記号S:差圧スイッチ(インジケータ付)



エレメントの目詰まり状態を視認および電気信号で確認。

※記号Uと定格接点電圧が異なります。

最大接点容量:AC10VA,DC10W
定格接点電圧(最大使用電流):
AC125V(0.08A)
DC30V(0.33A)

記号U:差圧スイッチ(インジケータ付)



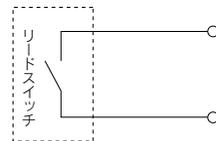
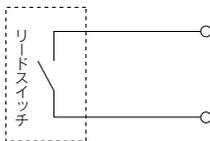
エレメントの目詰まり状態を視認および電気信号で確認。

※記号Sと定格接点電圧が異なります。

最大接点容量:DC10W
定格接点電圧(最大使用電流):
DC30V(0.33A)

記号V:白色ワセリン仕様

ボティ、ハウジングを脱脂し、潤滑が必要な箇所に塗布されているグリースを白色ワセリンに変更。





型式表示方法

※AM850のみ

AM650, 850



サイズ

650
850

ねじ種類

記号	種類
無記号	Rc
F	G
N	NPT

管接続口径

記号	口径	適用サイズ	
		650	850
10	1	●	—
14	1½	●	●
20	2	—	●

付属品

記号	名称
無記号	—
B	ブラケット※1

※1 ブラケットは同梱出荷 (未組付) となります。

オーダーメイド仕様

オーダーメイド仕様の場合にのみ、末尾に記号が入ります。オーダーメイド仕様の内容、型式表示方法、適用型式については P.378~をご参照ください。

オプション※3

- ・複数選択が可能です。
- ・可能な組合せにつきましては下表をご参照ください。
- ・記号はアルファベットの若い順に並べてください。

記号	内容
無記号	—
J	ドレンガイド1/4めねじ※5
R	IN・OUT逆方向
T	目詰まりチェッカ付

※5 バルブ機能はついていません。

オートドレン仕様※2

記号	内容
無記号	オートドレンなし(ドレンコック付※3※4)
D	N.O.(ノーマルオープン)無加圧時ドレン排出あり

※2 対応可能なオートドレン仕様とオプションの組合せにつきましては下表をご参照ください。

※3 オプションを選択した場合はオートドレンなし、ドレンコックなしとなります。

※4 850サイズはボールバルブ(Rc3/8)付です。NPT3/8めねじが必要な場合は、別途配管アダプタIDF-AP609(P.373参照)をボールバルブに取付けてください。

オートドレン仕様・オプションの組合せ表

◎:組合せ可 □:組合せ不可

オートドレン仕様・オプション		オートドレン仕様			オプション			適用機種	
		D	J	R	T	AM650	AM850		
オートドレン仕様	N.O. オートドレン	D	—	◎	◎	◎	◎	◎	
	ドレンガイド1/4	J	—	◎	◎	◎	◎	◎	
	IN・OUT逆方向	R	◎	◎	◎	◎	◎	◎	
オプション	目詰まりチェッカ付	T	◎	◎	◎	◎	◎	◎	

オプション説明

記号J: ドレンガイド1/4めねじ

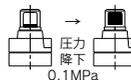


ドレン排出部に配管ねじ接続可能。

記号R: IN・OUT逆方向

流れ方向: 右→左
(標準仕様は、流れ方向: 左→右。)

記号T: 目詰まりチェッカ付



エレメントの目詰まり状態を目視確認。

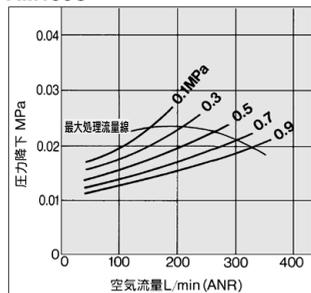
- HAA
- HAW
- AT
- IDF
- IDU
- IDF
- IDF
- IDF
- IFS
- IDFC
- IDFA
- IDFB
- IDH
- ID
- IDG
- IDK
- AFF-D
- AM□-D
- AFF
- AM□
- AMG
- AFF
- AM
- AMD
- AMH
- AME
- AMF
- ZFC
- SF
- SFD
- SFDA
- LLB
- AD□
- GD

AM Series

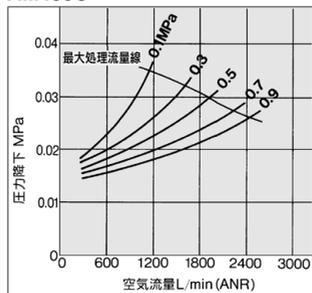
流量特性(代表値)／機種選定は最大処理流量線以下でご選定ください。(エレメント油飽和状態)

注) 最大処理流量線を超える圧縮空気を流しますと、仕様を満足できなくなります。

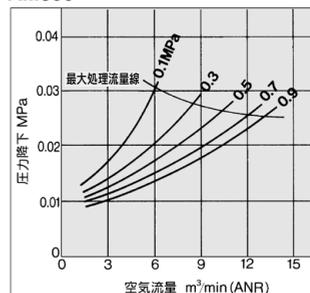
AM150C



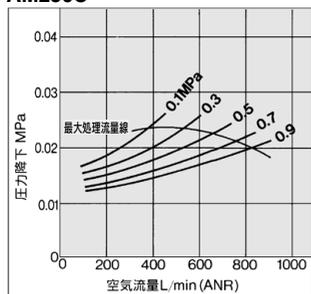
AM450C



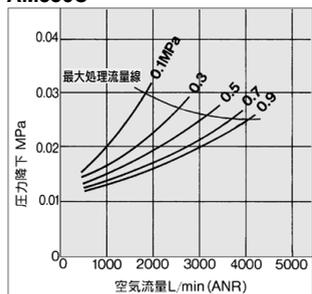
AM850



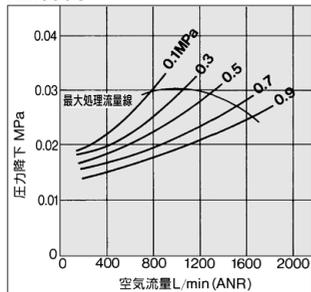
AM250C



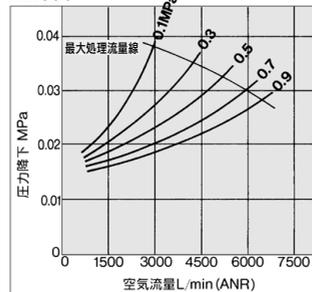
AM550C



AM350C

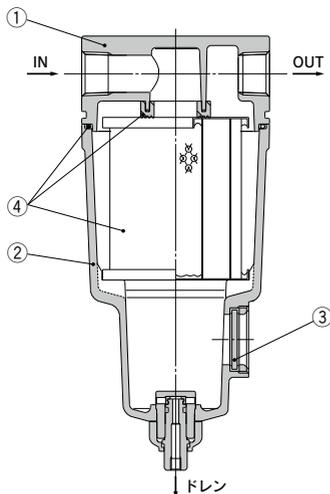


AM650

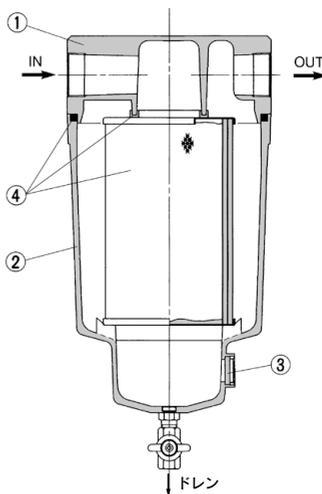


構造図

AM150C~AM550C, AM650



AM850



構成部品

番号	名称	材質	備考
1	ボディ	アルミニウム合金	内外面塗装
2	ハウジング(ケース)	アルミニウム合金	
3	サイトグラス	強化ガラス	

注) 図はドレンコック仕様を示します。

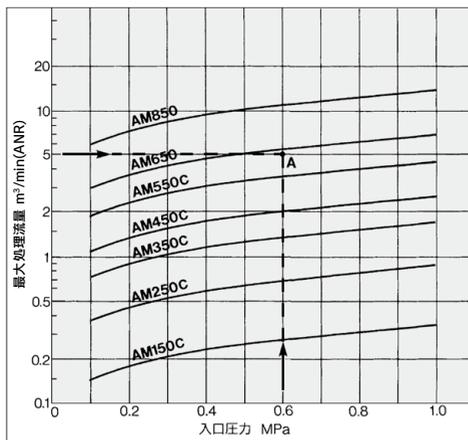
注) 構造図は、部品の説明上サイトグラスを記載していますが、取付位置関係は実際と異なります。詳細は、外形寸法図P.334~336をご参照ください。

交換部品

番号	名称	材質	適用型式	型式						
				AM150C	AM250C	AM350C	AM450C	AM550C	AM650	AM850
4	エレメントアセンブリ	ガラスファイバ 他	オプションF以外 オプションFの場合	AM-EL150-F	AM-EL250-F	AM-EL350-F	AM-EL450-F	AM-EL550-F	AM-EL650	AM-EL850

- エレメントアセンブリには、ガスケット(1個)、Oリング(1個)を付属しています。
- オートドレンの交換についてはP.386をご参照ください。

最大処理流量線図



機種を選定方法

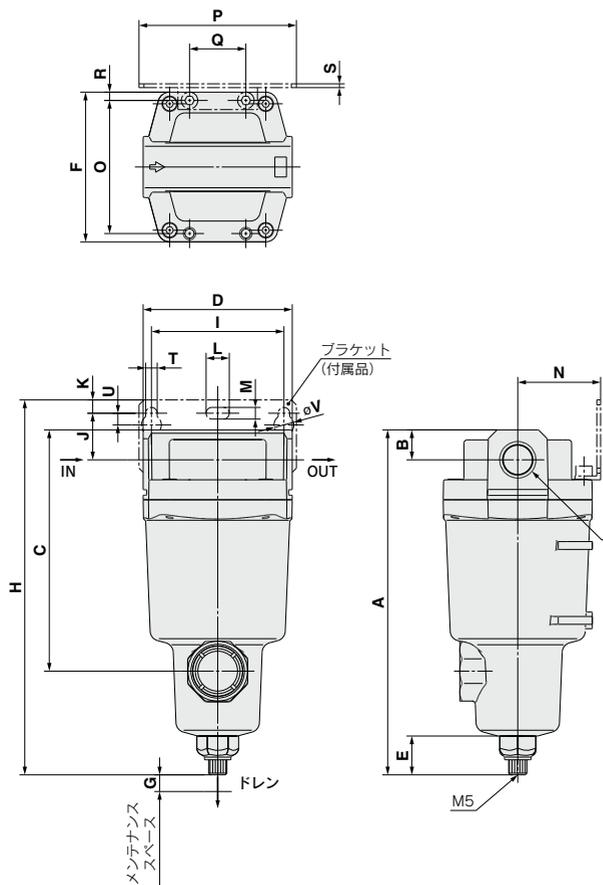
- 入口圧力と最大処理流量の条件により次の手順で機種を選定します。
 (例) 入口圧力 : 0.6MPa
 最大処理流量 : 5m³/min (ANR)
- ①「最大処理流量線図」を用いて入口圧力と最大処理流量の交点Aを求めます。
 - ②最大処理流量線が、求めた交点Aより上部にあるものを選定すると、AM650になります。
- 注) 求めた交点より必ず上部に最大処理流量線のある型式を選定してください。求めた交点より下部に最大処理流量線がある型式に対しては、流量オーバーとなり、仕様を満足できないなどの不具合の原因となります。

HAA
HAW
AT
IDF
IDU
IDF
IDF
IFS
IDFC
IDFA
IDFB
IDH
ID
IDG
IDK
AFF-D
AM
AFF
AM
AMG
AFF
AM
AMD
AMH
AME
AMF
ZFC
SF
SFD
SFDA
LLB
AD
GD

AM Series

外形寸法図

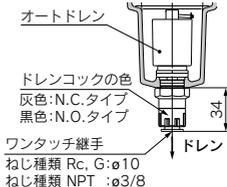
AM150C~AM550C



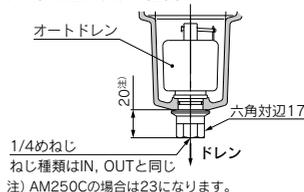
注) 図はドレンコック仕様を示します。

オートドレン仕様

C: オートドレン付 (N.C.タイプ)
D: オートドレン付 (N.O.タイプ)

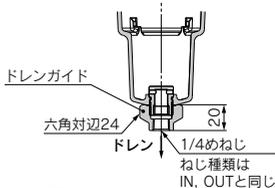


D: オートドレン付 (N.O.タイプ) と
H: 中圧空気用の組合せ

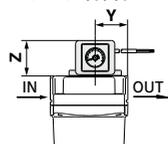


オプション

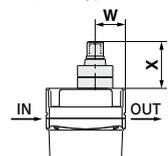
J: ドレンガイド1/4めねじ



S, U: 差圧スイッチ (インジケータ付) 付



T: 目詰まりチェック付

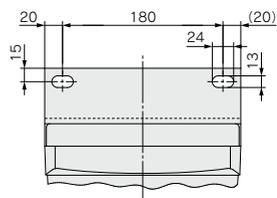
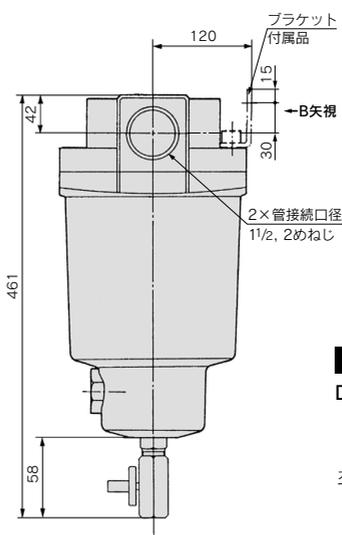
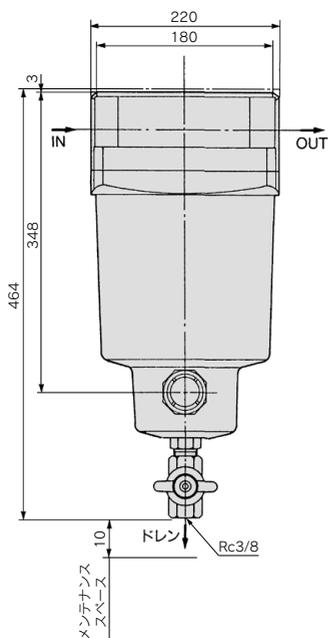
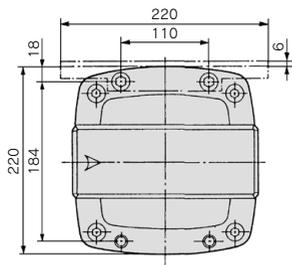


型式	管接続口径	A	B	C	D	E	F	G	プラケット関連寸法													目詰まり チェック 関連寸法	差圧 スイッチ 関連寸法				
									H	I	J	K	T	U	L	M	V	N	O	P	Q			R	S	W	X
AM150C	1/8, 1/4	161	10	99	63	23	63	10	176	56	20	5	6	12	6	10	35	54	70	26	4.5	1.6	24	37	32	41	
AM250C	1/4, 3/8	175	14	113	76	23	76	10	193	66	24	8	6	12	6	10	40	66	80	28	5	2	27	37	36	41	
AM350C	3/8, 1/2	207	18	145	90	23	90	10	225	80	28	8	7	14	7	12	50	80	95	34	5	2.3	32	37	42	41	
AM450C	1/2, 3/4	228	20	166	106	23	106	10	249	90	31	10	9	9	18	9	15	55	88	111	50	9	3.2	37	37	43	41
AM550C	3/4, 1	262	24	200	122	23	122	15	281	100	33	10	9	9	18	9	15	65	102	126	60	10	3.2	39	37	51	41

AM Series

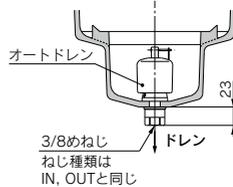
外形寸法図

AM850

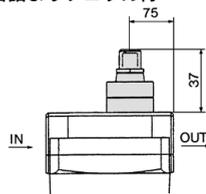


B矢視図

オートドレン仕様 D:オートドレン付(N.O.タイプ)



オプション T:目詰まりチェック付



注) 図はドレンコック仕様を示します。

マイクロミストセパレータ AMD Series



*AMD850のみ



エアロゾル状の油微粒子を分離除去し、また、0.01 μm以上のカーボンやダストなどの微粒固形物を取り除きます。

高い清浄度の空気が要求される精密計測器やクリーンルーム用圧縮空気のプリフィルタとしてご使用ください。

AMD150C~550Cはモジュラ接続が可能です。

(詳細はP.372をご参照ください。)



AMD150C~550C

AMD650, 850

JIS記号



(ドレンコック仕様の場合) (オートドレン仕様の場合)



オーダーメイド仕様

(詳細はP.378をご参照ください。)

型式

型式	AMD150C	AMD250C	AMD350C	AMD450C	AMD550C	AMD650	AMD850
定格流量(L/min(ANR)) ^{注)}	200	500	1000	2000	3700	6000	12000
管接続口径	1/8-1/4	1/4-3/8	3/8-1/2	1/2-3/4	3/4-1	1-1 1/2	1 1/2-2
質量(kg)	0.38	0.55	0.9	1.4	2.1	4.2	10.5

注) 圧力0.7MPaの時の最大処理流量。

使用する圧力により最大処理流量が異なります。

P.340流量特性、P.339最大処理流量線図をご確認ください。

自立型/型式

型式	AMD900	AMD1000
定格流量(L/min(ANR))	24000	40000
管接続口径	50(2B), 80(3B), 100(4B) JIS 10K FFフランジ	100(4B), 150(6B) JIS 10K FFフランジ
質量(kg)	220	430

仕様

使用流体	圧縮空気
最高使用圧力	1.0MPa ^{注3)}
最低使用圧力 ^{注1)}	0.05MPa
保証耐圧力	1.5MPa
周囲温度および使用流体温度	5~60℃
ろ過度	0.01 μm (捕集効率99.9%)
出口側オイルミスト濃度	Max. 0.1 mg/m ³ (ANR) ^{注2)} (油飽和前は0.01 mg/m ³ (ANR) 以下≒0.008ppm)
エレメント交換時期	2年(自立型は1年) または圧力降下が0.1MPaに達した時

注1) オートドレン付は0.1MPa(N.O.タイプ)、0.15MPa(N.C.タイプ)

注2) 入口側オイルミスト濃度30mg/m³(ANR)時

注3) 自立型は0.97MPaとなります。

付属品品番

適用型式	AMD150C	AMD250C	AMD350C	AMD450C	AMD550C	AMD650	AMD850
ブラケットアセンブリ (取付ねじ(2個)付)	AM-BM101	AM-BM102	AM-BM103	AM-BM104	AM-BM105	BM56	BM57

⚠ 注意

ご使用前に必ずお読みください。

安全上のご注意につきましてはP.9、圧縮空気清浄化機器/共通注意事項につきましてはP.10~12をご確認ください。

HAA
HAW

AT

IDF
IDU

IDF

IDF
IFS

IDFC

IDFA

IDFB

IDH

ID

IDG

IDK

AFF-D
AM□D

AFF
AM□

AMG

AFF

AM

AMD

AMH

AME

AMF

ZFC

SF

SFD

SFDA

LLB

AD□

GD

型式表示方法



AMD150C~AMD550C

AMD **550** C- **10** - - - -

サイズ

150
250
350
450
550

ねじ種類

記号	種類
無記号	Rc
F	G
N	NPT

管接続口径

記号	口径	適用サイズ				
		150	250	350	450	550
01	1/8	●				
02	1/4	●	●			
03	3/8		●	●		
04	1/2			●	●	
06	3/4				●	●
10	1					●

付属品

記号	名称
無記号	—
B	ブラケット※1

※1 ブラケットは同梱出荷(未組付)となります。

オーダーメイド仕様

オーダーメイド仕様の場合のみ、末尾に記号が入ります。
オーダーメイド仕様の内容、型式表示方法、適用型式についてはP.378~をご参照ください。

オプション※3

- ・複数選択が可能です。
- ・可能な組合せにつきましては左下の表をご参照ください。
- ・記号はアルファベットの若い順に並べてください。

記号	内容
無記号	—
F	ゴム材質:FKM
H	中圧空気用(1.6MPa仕様)
J	ドレンガイド1/4めねじ※5
R	IN-OUT逆方向
S	差圧スイッチ付(AC125V,DC30V)※6(注)
U	差圧スイッチ付(DC30V)※6
T	目詰まりチェッカ付
V	白色ワセリン仕様

※5 バルブ機能はついていません。

※6 差圧スイッチは同梱出荷(未組付)となります。

注) EU指令適合品を要求される場合は、オプション"U"を選択してください。

オートドレン仕様・オプションの組合せ表

◎:すべてのオートドレン仕様で対応可(ドレンガイド(J仕様)を含む)

△:N.C.オートドレン(C仕様)は対応できません。

▼:N.C., N.O.オートドレン(C, D仕様)とも対応できません。

	無	無	F	H	R	S	U	T	V
無			◎	△	◎			注	
F	◎			▼	◎				▼
H	△	▼			△				◎
R	◎		◎	△			注		◎
S									
U	注				注				
T									◎
V	◎	▼	▼	◎					◎

注:一つのみ選択可

■:組合せ不可

オートドレン仕様※2※3

記号	内容
無記号	オートドレンなし(ドレンコック付※4)
C	N.C.(ノーマルクローズ)無加圧時ドレン排出なし
D	N.O.(ノーマルオープン)無加圧時ドレン排出あり

※2 オートドレンの使い分けにつきましてはP.371をご参照ください。

(オートドレン仕様は1つのみ選択できます。)

※3 対応可能なオートドレン仕様とオプションの組合せにつきましては左表をご参照ください。

※4 オプションを選択した場合はオートドレンなし、ドレンコックなしとなります。

オプション説明

記号F:ゴム材質/FKM

Oリング、ガスケットなどの材質にFKMを使用。

記号H:中圧空気用(1.6MPa仕様)

最高使用圧力が1.6MPaまで対応できます。

記号J:ドレンガイド1/4めねじ

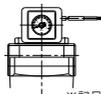


ドレン排出部に配管ねじ接続可能。

記号R:IN-OUT逆方向

流れ方向:右→左
(標準仕様は、流れ方向:左→右。)

記号S:差圧スイッチ(インジケータ付)



エレメントの目詰まり状態を視および電気信号で確認。

※記号Uと定格接点電圧が異なります。

最大接点容量:AC10VA,DC10W

定格接点電圧(最大使用電流):

AC125V(0.08A)

DC30V(0.33A)

記号U:差圧スイッチ(インジケータ付)



エレメントの目詰まり状態を視および電気信号で確認。

※記号Sと定格接点電圧が異なります。

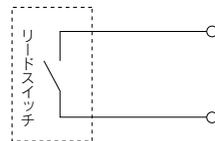
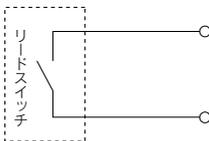
最大接点容量:DC10W

定格接点電圧(最大使用電流):

DC30V(0.33A)

記号V:白色ワセリン仕様

ボティ、ハウジングを脱脂し、潤滑が必要な箇所に塗布されているグリースを白色ワセリンに変更。

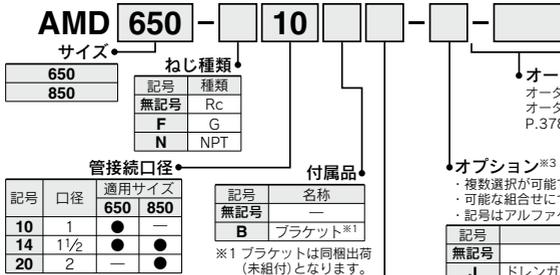




型式表示方法

※AMD850のみ

AMD650, 850



オーダーメイド仕様

オーダーメイド仕様の場合にのみ、末尾に記号が入ります。オーダーメイド仕様の内容、型式表示方法、適用型式についてはP.378~をご参照ください。

オプション※3

- ・複数選択が可能です。
- ・可能な組合せにつきましては下表をご参照ください。
- ・記号はアルファベットの若い順に並べてください。

記号	内容
無記号	—
J	ドレンガイド1/4めねじ※5
R	IN・OUT逆方向
T	目詰まりチェック付

※5 バルブ機能はついていません。

オートドレン仕様※2

記号	内容
無記号	オートドレンなし(ドレンコック付※3※4)
D	N.O.(ノーマルオープン)無加圧時ドレン排出あり

※2 対応可能なオートドレン仕様とオプションの組合せにつきましては右表をご参照ください。

※3 オプションを選択した場合はオートドレンなし、ドレンコックなしとなります。

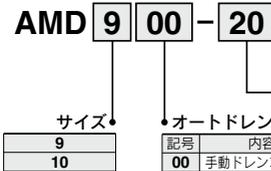
※4 850サイズはボールバルブ(Rc3/8)付です。NPT3/8めねじが必要な場合は、別途配管アダプタIDF-AP609(P.373参照)をボールバルブに取付けてください。

オートドレン仕様・オプション組合せ表

○組合せ可 □組合せ不可

オートドレン仕様・オプション	オートドレン仕様			オプション		適用機種	
	D	J	R	T	AMD650	AMD850	
オートドレン仕様	○	○	○	○	○	○	
N.O. オートドレン	○	○	○	○	○	○	
ドレンガイド1/4	○	○	○	○	○	○	
IN・OUT逆方向	○	○	○	○	○	○	
目詰まりチェック付	○	○	○	○	○	○	

自立形 AMD9□, 10□



※6 オートドレンはN.O.(ノーマルオープン)無加圧時ドレン排出ありです。

機種を選定方法

入口圧力と最大処理流量の条件により次の手順で機種を選定します。

(例) 入口圧力 : 0.6MPa

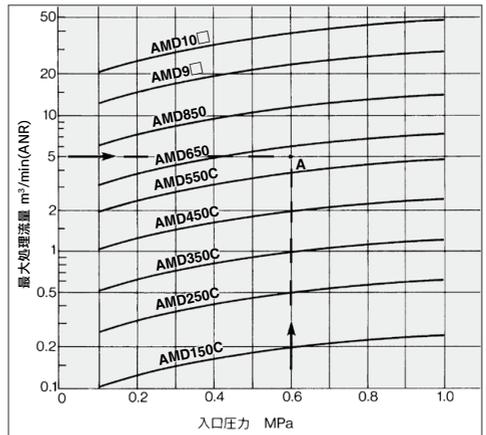
最大処理流量: 5m³/min (ANR)

①「最大処理流量線図」を用いて入口圧力と最大処理流量の交点Aを求めます。

②最大処理流量線が、求めた交点Aより上部にあるものを選定すると、AMD650になります。

(注) 求めた交点より必ず上部に最大処理流量線のある型式を選定してください。求めた交点より下部に最大処理流量線がある型式に対しては、流量オーバーとなり、仕様を満足できないなどの不具合の原因となります。

最大処理流量線図



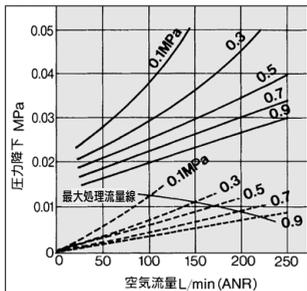
- HAA
- HAW
- AT
- IDF
- IDU
- IDF
- IDF
- IFS
- IDFC
- IDFA
- IDFB
- IDH
- ID
- IDG
- IDK
- AFF-D
- AM□-D
- AFF
- AM□
- AMG
- AFF
- AM
- AMD
- AMH
- AME
- AMF
- ZFC
- SF
- SFD
- SFDA
- LLB
- AD□
- GD

AMD Series

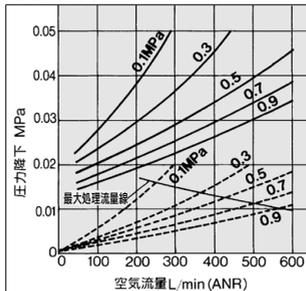
流量特性(代表値) / 機種選定は最大処理流量線以下でご選定ください。(—— エレメント油飽和状態 ----- 初期状態)

注) 最大処理流量線を超える圧縮空気を流しますと、仕様を満足できなくなります。

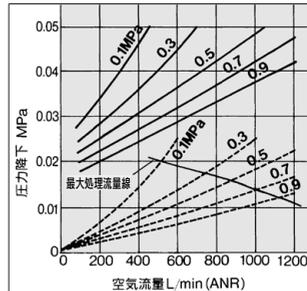
AMD150C



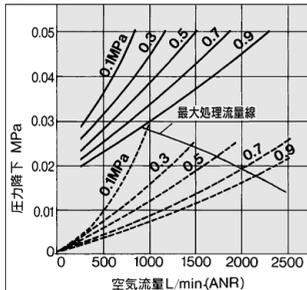
AMD250C



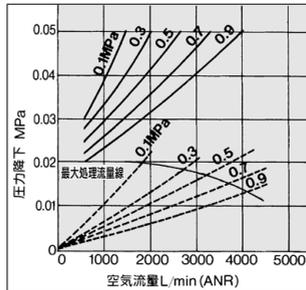
AMD350C



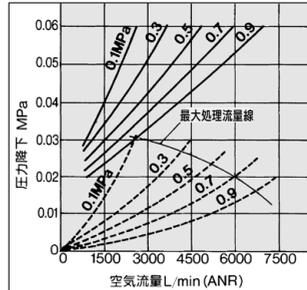
AMD450C



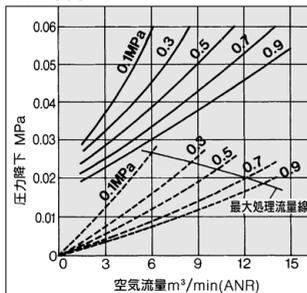
AMD550C



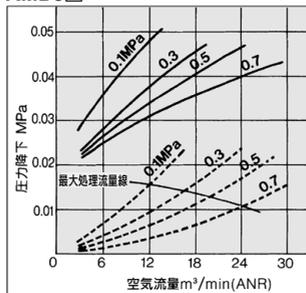
AMD650



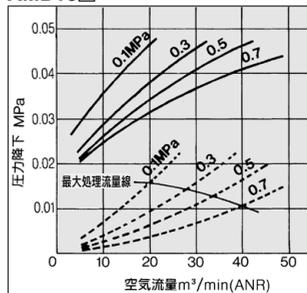
AMD850



AMD9□

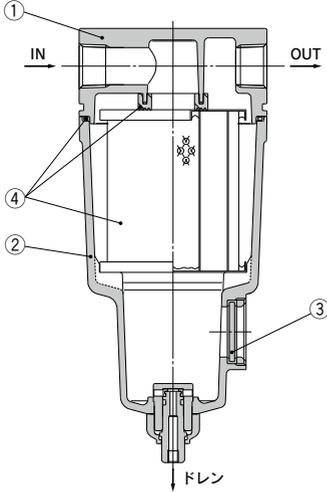


AMD10□

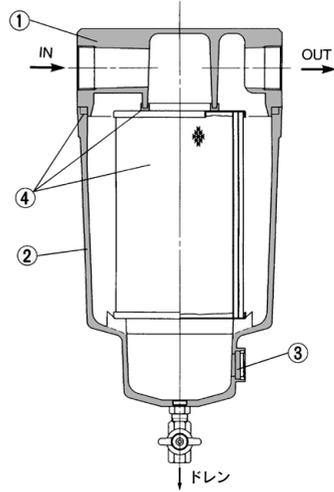


構造図

AMD150C~AMD550C, AMD650



AMD850



構成部品

番号	名称	材質	備考
1	ボディ	アルミニウム合金	内外面塗装
2	ハウジング(ケース)	アルミニウム合金	
3	サイトグラス	強化ガラス	—

注) 図はドレンコック仕様を示します。

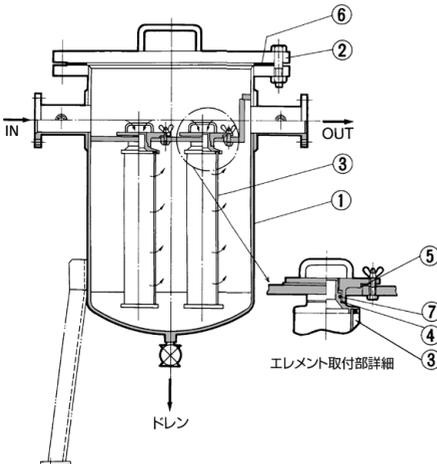
注) 構造図は、部品の説明上、サイトグラスを記載していますが、取付位置関係は実際と異なります。詳細は、外形寸法図P.342~345をご参照ください。

交換部品

番号	名称	材質	適用型式	型式						
				AMD150C	AMD250C	AMD350C	AMD450C	AMD550C	AMD650	AMD850
4	エレメントアセンブリ	ガラスファイバ 他	オプションF以外 オプションFの場合	AMD-EL150	AMD-EL250	AMD-EL350	AMD-EL450	AMD-EL550	AMD-EL650	AMD-EL850

- エレメントアセンブリには、ガスケット(1個)、Oリング(1個)を付属しています。
- オートドレンの交換につきましてはP.386をご参照ください。

AMD9□, 10□



構成部品/材質

番号	部品名	型式
		AMD9□, 10□
1	ケース	炭素鋼
2	カバー	炭素鋼

交換部品

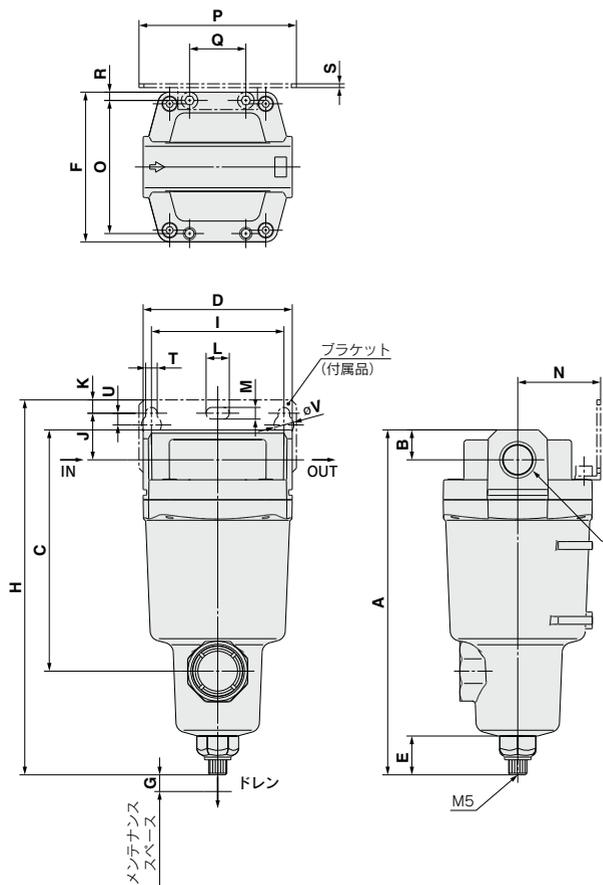
番号	部品名	材質	型式	
			AMD9□	AMD10□
3	エレメント	—	63174 3本	63174 5本
4	パッキン	NBR	63148 3ヶ	63148 5ヶ
5	パッキン	NBR	0.D112×I.D90 ×T3 3ヶ	0.D112×I.D90 ×T3 5ヶ
6	ガスケット	V#6500	AL-63S	AL-31S
7	Oリング	NBR	KA00061 3ヶ	KA00061 5ヶ

HAA
HAW
AT
IDF
IDU
IDF
IDF
□FS
IDFC
IDFA
IDFB
IDH
ID
IDG
IDK
AFF-D
AM□-D
AFF
AM□
AMG
AFF
AM
AMD
AMH
AME
AMF
ZFC
SF
SFD
SFDA
LLB
AD□
GD

AMD Series

外形寸法図

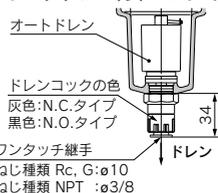
AMD150C~AMD550C



注) 図はドレンコック仕様を示します。

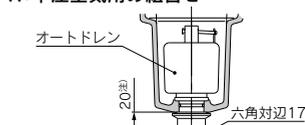
オートドレン仕様

C: オートドレン付 (N.C.タイプ)
D: オートドレン付 (N.O.タイプ)



ドレンコックの色
灰色: N.C.タイプ
黒色: N.O.タイプ

ワンタッチ継手
ねじ種類 Rc, G: $\phi 10$
ねじ種類 NPT: $\phi 3/8$

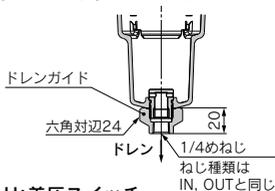


1/4めねじ
ねじ種類はIN, OUTと同じ

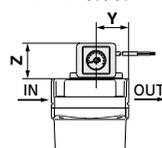
注) AMD250Cの場合は23になります。

オプション

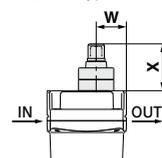
J: ドレンガイド1/4めねじ



S, U: 差圧スイッチ (インジケータ付)付



T: 目詰まりチェック付



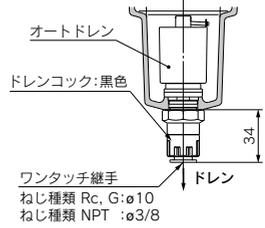
型式	管接続口径	プラケット関連寸法																目詰まり チェック 関連寸法	差圧 スイッチ 関連寸法								
		A	B	C	D	E	F	G	H	I	J	K	T	U	L	M	V			N	O	P	Q	R	S	W	X
AMD150C	1/8, 1/4	161	10	99	63	23	63	10	176	56	20	5	6	12	6	10	35	54	70	26	4.5	1.6	24	37	32	41	
AMD250C	1/4, 3/8	175	14	113	76	23	76	10	193	66	24	8	6	12	6	10	40	66	80	28	5	2	27	37	36	41	
AMD350C	3/8, 1/2	207	18	145	90	23	90	10	225	80	28	8	7	14	7	12	50	80	95	34	5	2.3	32	37	42	41	
AMD450C	1/2, 3/4	228	20	166	106	23	106	10	249	90	31	10	9	9	18	9	15	55	88	111	50	9	3.2	37	37	43	41
AMD550C	3/4, 1	262	24	200	122	23	122	15	281	100	33	10	9	9	18	9	15	65	102	126	60	10	3.2	39	37	51	41

外形寸法図

AMD650

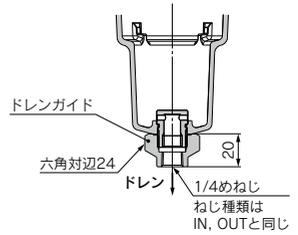
オートドレン仕様

D: オートドレン付 (N.O.タイプ)

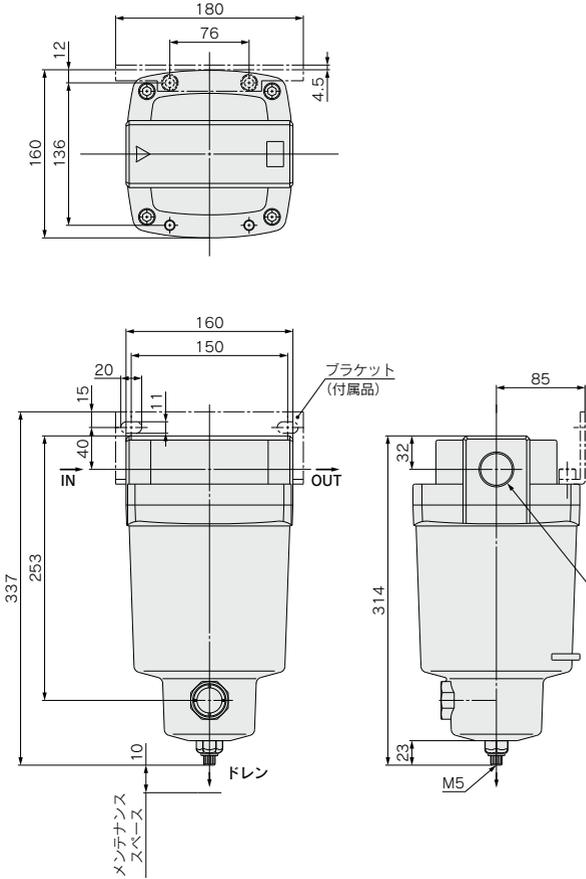
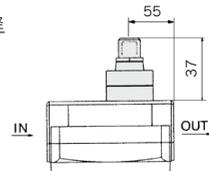


オプション

J: ドレンガイド1/4めねじ



T: 目詰まりチェッカ付



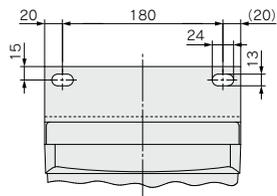
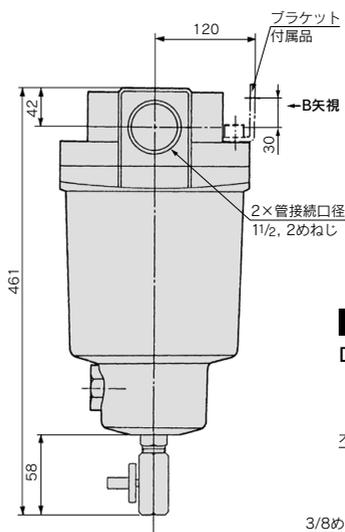
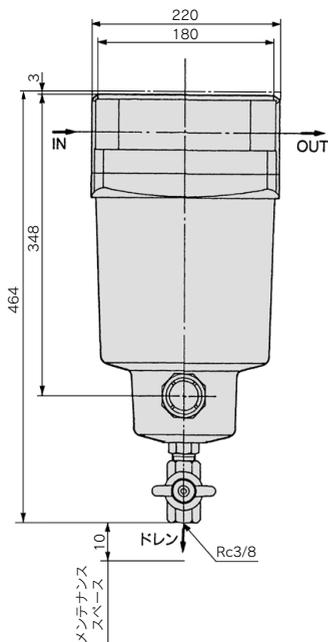
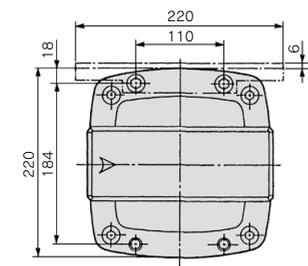
注) 図はドレンコック仕様を示します。

HAA
HAW
AT
IDF
IDU
IDF
IDF
IFS
IDFC
IDFA
IDFB
IDH
ID
IDG
IDK
AFF-D
AM□-D
AFF
AM□
AMG
AFF
AM
AMD
AMH
AME
AMF
ZFC
SF
SFD
SFDA
LLB
AD□
GD

AMD Series

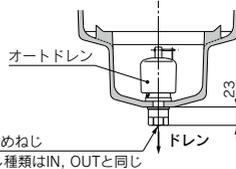
外形寸法図

AMD850

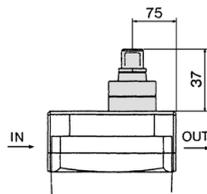


B矢视图

オートドレン仕様 D: オートドレン付 (N.O.タイプ)



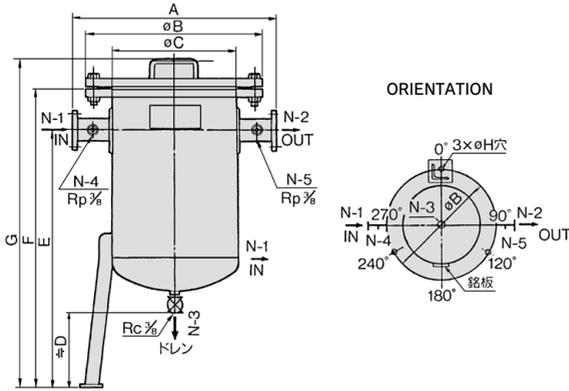
オプション T: 目詰まりチェッカ付



注) 図はドレンロック仕様を示します。

外形寸法図

AMD9□, 10□



(mm)

型式	管接続口径 (フランジ)	A	øB	øC	D	E	F	G	H
AMD9□	50(2B), 80(3B), 100(4B) JIS 10K FFフランジ	720	560	400	300	1320	1480	1585	24
AMD10□	100(4B), 150(6B) JIS 10K FFフランジ	870	745	550	300	1380	1610	1740	24

- HAA
- HAW
- AT
- IDF
- IDU
- IDF
- IDF
- IFS
- IDFC
- IDFA
- IDFB
- IDH
- ID
- IDG
- IDK
- AFF-D
- AM□-D
- AFF
- AM□
- AMG
- AFF
- AM
- AMD
- AMH
- AME
- AMF
- ZFC
- SF
- SFD
- SFDA
- LLB
- AD□
- GD

プリフィルタ付マイクロミストセパレータ

AMH Series

UK
CA

RoHS

※AMH850のみ

エアロゾル状の油微粒子を分離除去し、また、 $0.01\mu\text{m}$ 以上のカーボンやダストなどの微粒固形物を取り除きます。

高い清浄度の空気が要求される精密計測器やクリーンルーム用圧縮空気のプリフィルタとしてご使用ください。

AMシリーズとAMDシリーズを一体化し、取付スペースの縮小、配管工数の削減。

AMH150C~550Cはモジュラ接続が可能です。

(詳細はP.372をご参照ください。)



AMH150C~550C

AMH650, 850

JIS記号



(ドレンコック仕様の場合)



(オートドレン仕様の場合)



オーダーメイド仕様

(詳細はP.378をご参照ください。)

型式

型式	AMH150C	AMH250C	AMH350C	AMH450C	AMH550C	AMH650	AMH850
定格流量(L/min(ANR)) ^{注)}	200	500	1000	2000	3700	6000	12000
管接続口径	1/8・1/4	1/4・3/8	3/8・1/2	1/2・3/4	3/4・1	1・1 1/2	1 1/2・2
質量(kg)	0.38	0.55	0.9	1.4	2.1	4.2	10.5

注) 圧力0.7MPaの時の最大処理流量。

使用する圧力により最大処理流量が異なります。

P.350流量特性、下記最大処理流量線図をご参照ください。

仕様

使用流体	圧縮空気
最高使用圧力	1.0MPa
最低使用圧力 ^{*1}	0.05MPa
保証耐圧力	1.5MPa
周囲温度および使用流体温度	5~60℃
ろ過度	0.01 μm (捕集効率99.9%)
出口側オイルミスト濃度	Max.0.1mg/m ³ (ANR) ^{*2} (油飽和前は0.01mg/m ³ (ANR)以下 \approx 0.008ppm)
エレメント交換時期	2年または圧力降下が0.1MPaに達した時

^{*1} オートドレン付は0.1MPa(N.O.タイプ)、0.15MPa(N.C.タイプ)

^{*2} 入口側オイルミスト濃度30mg/m³(ANR)時

付属品品番

適用型式	AMH150C	AMH250C	AMH350C	AMH450C	AMH550C	AMH650	AMH850
プラケットアセンブリ (取付ねじ(2個)付)	AM-BM101	AM-BM102	AM-BM103	AM-BM104	AM-BM105	BM56	BM57

機種を選定方法

入口圧力と最大処理流量の条件により次の手順で機種を選定します。

(例) 入口圧力 : 0.6MPa

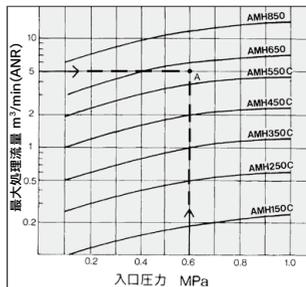
最大処理流量 : 5m³/min(ANR)

①「最大処理流量線図」を用いて入口圧力と最大処理流量の接点Aを求めます。

②最大処理流量線が、求めた接点Aより上部にあるものを選定すると、AMH650になります。

注) 求めた交点より必ず上部に最大処理流量線のある型式を選定してください。求めた交点より下部に最大処理流量線がある型式に対しては、流量オーバーとなり、仕様を満足できないなどの不具合の原因となります。

最大処理流量線図



⚠ 注意

ご使用前に必ずお読みください。

安全上のご注意につきましてはP.9、圧縮空気浄化機器/共通注意事項につきましてはP.10~12をご確認ください。

型式表示方法



AMH150C~AMH550C

AMH **550** C- [] **10** [] [] - [] - []

サイズ

150
250
350
450
550

ねじ種類

記号	種類
無記号	Rc
F	G
N	NPT

● **オーダーメイド仕様**
 オーダーメイド仕様の場合にのみ、末尾に記号が入ります。
 オーダーメイド仕様の内容、型式表示方法、適用型式についてはP.378~をご参照ください。

● **オプション**※3
 ・複数選択が可能です。
 ・可能な組合せにつきましては左下の表をご参照ください。
 ・記号はアルファベットの若い順に並べてください。

管接続口径

記号	口径	適用サイズ			
		150	250	350	550
01	1/8	●			
02	1/4	●	●		
03	3/8		●	●	
04	1/2			●	●
06	3/4				●
10	1				●

付属品

記号	名称
無記号	—
B	ブラケット※1

※1 ブラケットは同梱出荷(未組付)となります。

記号	内容
無記号	—
F	ゴム材質/FKM
H	中圧空気用(1.6MPa仕様)
J	ドレンガイド1/4めねじ※5
R	IN-OUT逆方向
S	差圧スイッチ付(AC125V,DC30V)※6注)
U	差圧スイッチ付(DC30V)※6注)
T	目詰まりチェッカ付
V	白色ワセリン仕様

※5 バルブ機能はついていません。
 ※6 差圧スイッチは同梱出荷(未組付)となります。
 注) EU指令適合品を要求される場合は、オプション"U"を選択してください。

ドレン排出仕様・オプションの組合せ表

◎:すべてのドレン排出仕様が可能(ドレンガイド(J仕様)を含む)

△:N.C.オートドレン(C仕様)は不可

▼:N.C., N.O.オートドレン(C, D仕様)は不可

	無	無	F	H	R	S	U	T	V
無	◎	◎	◎	△	◎		注		◎
F	◎	◎	◎	△	◎				◎
H	△	▼	▼	△	△				◎
R	△	◎	◎	△			注		◎
S									
U	注				注				
T									◎
V	◎	◎	◎	△	◎				◎

注:一つのみ選択可

☐:組合せ不可

オートドレン仕様※2※3

記号	内容
無記号	オートドレンなし(ドレンコック付※4)
C	N.C.(ノーマルクローズ)無加圧時ドレン排出なし
D	N.O.(ノーマルオープン)無加圧時ドレン排出あり

※2 オートドレンの使い分けにつきましてはP.371をご参照ください。(オートドレン仕様は1つのみ選択できます。)

※3 対応可能なオートドレン仕様とオプションの組合せにつきましては左表をご参照ください。

※4 オプションを選択した場合はオートドレンなし、ドレンコックなしとなります。

オプション説明

記号F: ゴム材質/FKM

Oリング、ガスケットなどの材質にFKMを使用。

記号H: 中圧空気用(1.6MPa仕様)

最高使用圧力が1.6MPaまで対応できます。

記号J: ドレンガイド1/4めねじ

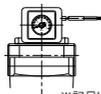


ドレン排出部に配管ねじ接続可能。

記号R: IN-OUT逆方向

流れ方向: 右→左
 (標準仕様は、流れ方向: 左→右。)

記号S: 差圧スイッチ(インジケータ付)



エレメントの目詰まり状態を視認および電気信号で確認。

※記号Uと定格接点電圧が異なります。

最大接点容量: AC10VA, DC10W
 定格接点電圧(最大使用電流):
 AC125V(0.08A)
 DC30V(0.33A)

記号U: 差圧スイッチ(インジケータ付)



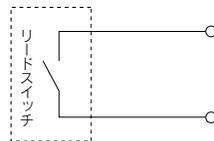
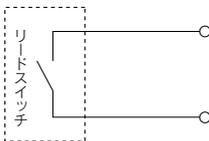
エレメントの目詰まり状態を視認および電気信号で確認。

※記号Sと定格接点電圧が異なります。

最大接点容量: DC10W
 定格接点電圧(最大使用電流):
 DC30V(0.33A)

記号V: 白色ワセリン仕様

ボティ、ハウジングを脱脂し、潤滑が必要な箇所に塗布されているグリースを白色ワセリンに変更。





型式表示方法

※AMH850のみ

AMH650, 850



サイズ

650
850

ねじ種類

記号	種類
無記号	Rc
F	G
N	NPT

管接続口径

記号	口径	適用サイズ	
		650	850
10	1	●	—
14	1½	●	●
20	2	—	●

付属品

記号	名称
無記号	—
B	ブラケット※1

※1 ブラケットは同梱出荷(未組付)となります。

オーダーメイド仕様

オーダーメイド仕様の場合にのみ、末尾に記号が入ります。オーダーメイド仕様の内容、型式表示方法、適用型式についてはP.378—をご参照ください。

オプション※3

- ・複数選択が可能です。
- ・可能な組合せにつきましては下表をご参照ください。
- ・記号はアルファベットの若い順に並べてください。

記号	内容
無記号	—
J	ドレンガイド1/4めねじ※5
R	IN・OUT逆方向
T	目詰まりチェック付

※5 ドレン配管およびボールバルブなどの止弁の配管が必要です。

オートドレン仕様※2

記号	内容
無記号	オートドレンなし(ドレンコック付)※3※4
D	N.O.(ノーマルオープン)無加圧時ドレン排出あり

※2 対応可能なオートドレン仕様とオプションの組合せにつきましては下表をご参照ください。

※3 オプションを選択した場合はオートドレンなし、ドレンコックなしとなります。

※4 850サイズはボールバルブ(Rc3/8)付です。NPT3/8めねじが必要な場合は、別途配管アダプタIDF-AP609(P.373参照)をボールバルブに取付けてください。

オートドレン仕様・オプション組合せ表

◎組合せ可 □組合せ不可

オートドレン仕様・オプション	オートドレン仕様				オプション				適用機種	
	D	J	R	T	J	R	T	AMH650	AMH850	
オートドレン仕様	N.O.オートドレン	D	◎	◎	◎	◎	◎	◎	◎	
	ドレンガイド1/4	J	◎	◎	◎	◎	◎	◎	◎	
オプション	IN・OUT逆方向	R	◎	◎	◎	◎	◎	◎	◎	
	目詰まりチェック付	T	◎	◎	◎	◎	◎	◎	◎	

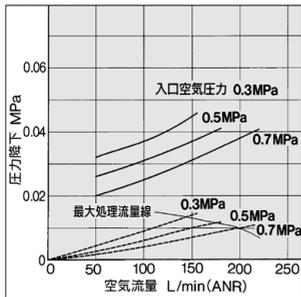
- HAA
- HAW
- AT
- IDF
- IDU
- IDF
- IDF
- IFS
- IDFC
- IDFA
- IDFB
- IDH
- ID
- IDG
- IDK
- AFF-D
- AM□D
- AFF
- AM□
- AMG
- AFF
- AM
- AMD
- AMH
- AME
- AMF
- ZFC
- SF
- SFD
- SFDA
- LLB
- AD□
- GD

AMH Series

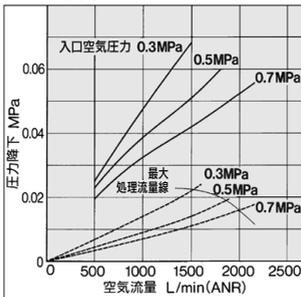
流量特性(代表値) / 機種選定は最大処理流量線以下でご選定ください。(— エレメント油飽和状態 ---- 初期状態)

注) 最大処理流量線を超える圧縮空気を流しますと、仕様を満足できなくなります。

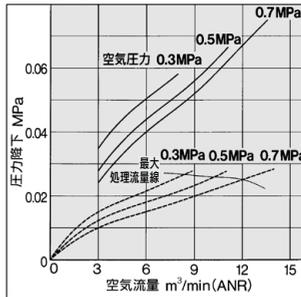
AMH150C



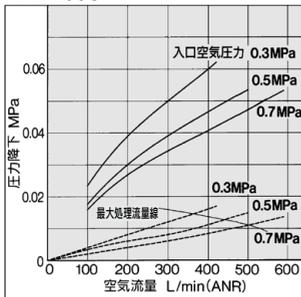
AMH450C



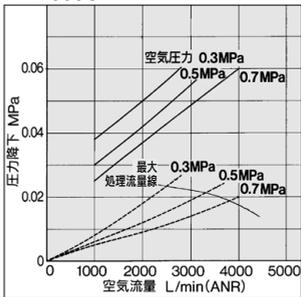
AMH850



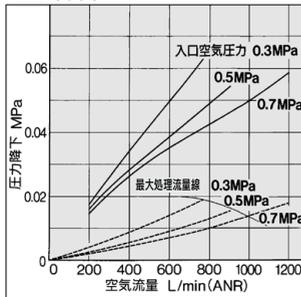
AMH250C



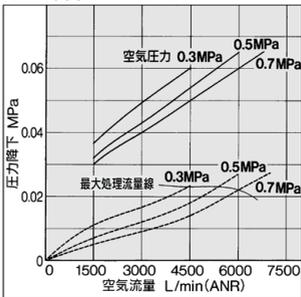
AMH550C



AMH350C

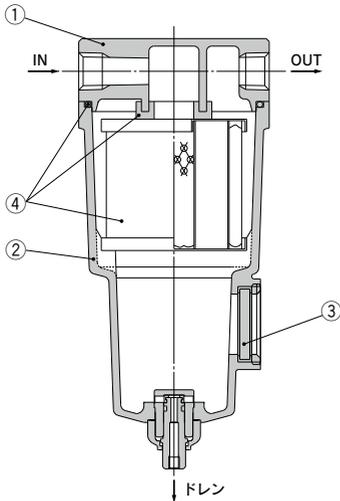


AMH650

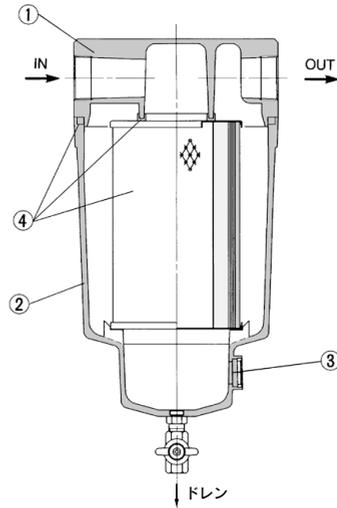


構造図

AMH150C~AMH550C, AMH650



AMH850



構成部品

番号	名称	材質	備考
1	ボディ	アルミニウム合金	内外面塗装
2	ハウジング(ケース)	アルミニウム合金	—
3	サイトグラス	強化ガラス	—

注) 図はドレンコック仕様を示します。

注) 構造図は、部品の説明上サイトグラスを記載していますが、取付位置関係は実際と異なります。詳細は、外形寸法図P.352~354をご参照ください。

交換部品

番号	名称	材質	適用型式	型式						
				AMH150C	AMH250C	AMH350C	AMH450C	AMH550C	AMH650	AMH850
4	エレメントアセンブリ	ガラスファイバ 他	オプションF以外 オプションFの場合	AMH-EL150	AMH-EL250	AMH-EL350	AMH-EL450	AMH-EL550	AMH-EL650	AMH-EL850
				AMH-EL150-F	AMH-EL250-F	AMH-EL350-F	AMH-EL450-F	AMH-EL550-F	—	—

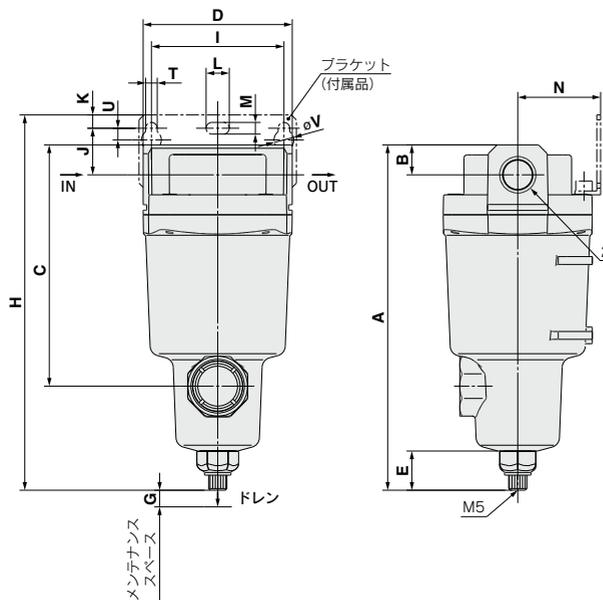
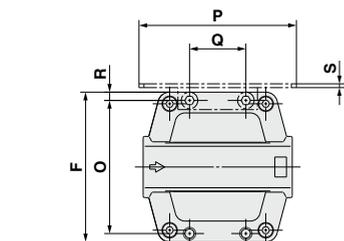
- エレメントアセンブリには、ガスケット(1個)、Oリング(1個)を付属しています。
- オートドレンの交換についてはP.386をご参照ください。

- HAA
- HAW
- AT
- IDF
- IDU
- IDF
- IDF
- IFS
- IDFC
- IDFA
- IDFB
- IDH
- ID
- IDG
- IDK
- AFF-D
- AM□D
- AFF
- AM□
- AMG
- AFF
- AM
- AMD
- AMH
- AME
- AMF
- ZFC
- SF
- SFD
- SFDA
- LLB
- AD□
- GD

AMH Series

外形寸法図

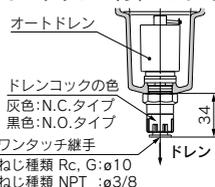
AMH150C~AMH550C



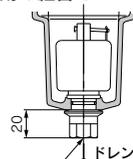
注) 図はドレンコック仕様を示します。

オートドレン仕様

C: オートドレン付 (N.C.タイプ)
D: オートドレン付 (N.O.タイプ)



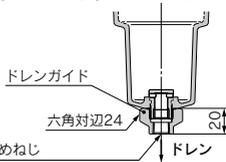
D: オートドレン付 (N.O.タイプ) と
H: 中圧空気用の組合せ



1/4めねじ
ねじ種類はIN, OUTと同じ
注) AMH250Cの場合は23になります。

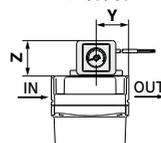
オプション

J: ドレンガイド1/4めねじ

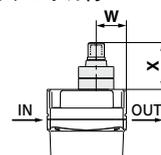


1/4めねじ
ねじ種類はIN, OUTと同じ

S, U: 差圧スイッチ
(インジケータ付)



T: 目詰まりチェック付



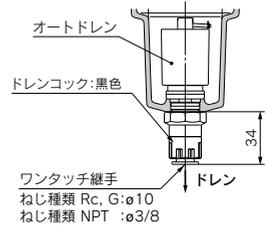
型式	管接続口径	ブラケット関連寸法																目詰まり チェック 関連寸法	差圧 スイッチ 関連寸法										
		A	B	C	D	E	F	G	H	I	J	K	T	U	L	M	V			N	O	P	Q	R	S	W	X	Y	Z
AMH150C	1/8, 1/4	161	10	99	63	23	63	10	176	56	20	5	6	12	6	10	35	54	70	26	4.5	1.6	24	37	32	41			
AMH250C	1/4, 3/8	175	14	113	76	23	76	10	193	66	24	8	6	12	6	10	40	66	80	28	5	2	27	37	36	41			
AMH350C	3/8, 1/2	207	18	145	90	23	90	10	225	80	28	8	7	14	7	12	50	80	95	34	5	2.3	32	37	42	41			
AMH450C	1/2, 3/4	228	20	166	106	23	106	10	249	90	31	10	9	9	18	9	15	55	88	111	50	9	3.2	37	37	43	41		
AMH550C	3/4, 1	262	24	200	122	23	122	15	281	100	33	10	9	9	18	9	15	65	102	126	60	10	3.2	39	37	51	41		

外形寸法図

AMH650

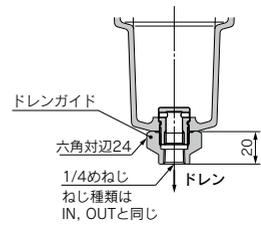
オートドレン仕様

D: オートドレン付 (N.O.タイプ)

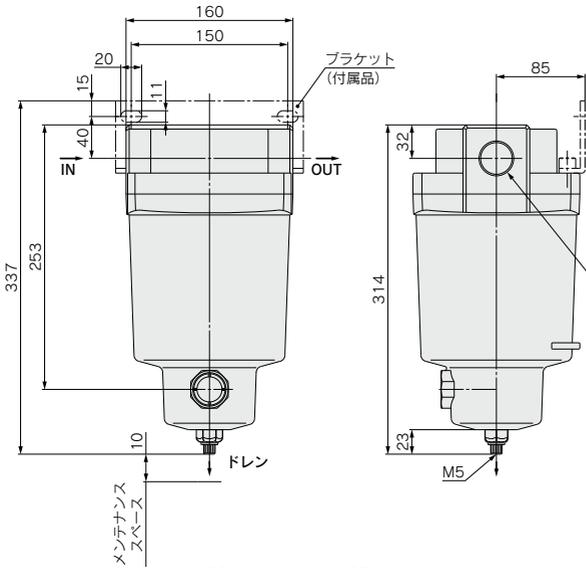
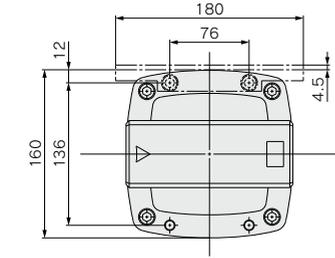
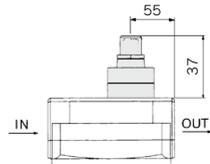


オプション

J: ドレンガイド1/4めねじ



T: 目詰まりチェッカ付



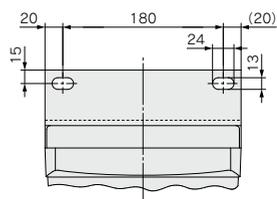
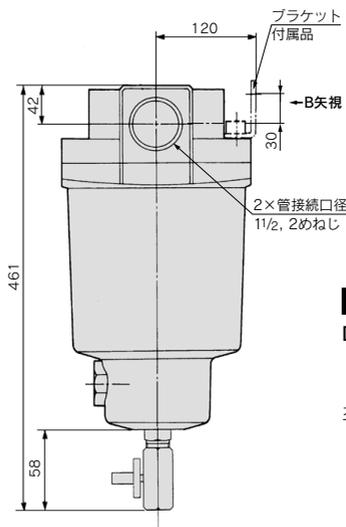
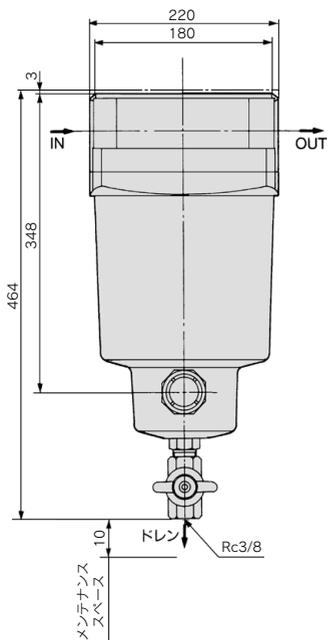
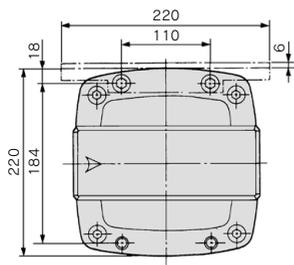
注) 図はドレンコック仕様を示します。

HAA
HAW
AT
IDF
IDU
IDF
IDF
IFS
IDFC
IDFA
IDFB
IDH
ID
IDG
IDK
AFF-D
AM□-D
AFF
AM□
AMG
AFF
AM
AMD
AMH
AME
AMF
ZFC
SF
SFD
SFDA
LLB
AD□
GD

AMH Series

外形寸法図

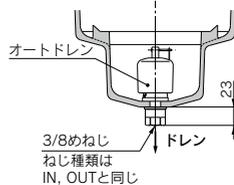
AMH850



B矢視図

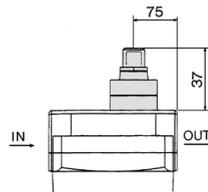
オートドレン仕様

D: オートドレン付 (N.O.タイプ)



オプション

T: 目盛りチェッカ付



スーパーミストセパレータ AME Series



エアロゾル状の油微粒子を分離吸着し、オイル潤滑圧縮空気をオイルレス相当の空気に変えます。
高い清浄度の空気が要求される塗装ライン用圧縮空気、クリーンルーム用圧縮空気、極度に油分をきらう機器用圧縮空気のろ過にご使用ください。

エレメントの交換時期を色の変化で表示します。
エレメントが油分で飽和すると、表面に赤色の斑点が出始めます。赤色の斑点が見えたら、直ちにエレメントを交換してください。

⚠ 注意

ブリフィルタとして必ず“AM”、“AMD”、“AMH”シリーズのいずれかをお使いください。

AME150C~550Cはモジュラ接続が可能です。
(詳細はP.372をご参照ください。)



AME150C~350C AME450C, 550C



AME650, 850

JIS記号



オーダーメイド仕様
(詳細はP.378をご参照ください。)

型式

型式	AME150C	AME250C	AME350C	AME450C	AME550C	AME650	AME850
定格流量 L/min(ANR) ^{注1)}	200	500	1000	2000	3700	6000	12000
管接続口径	1/8・1/4	1/4・3/8	3/8・1/2	1/2・3/4	3/4・1	1・1 1/2	1 1/2・2
質量 (kg)	0.3	0.48	0.8	1.3	2.0	4.2	10.5

注1) 圧力0.7MPaの時の最大処理流量。
使用する圧力により最大処理流量が異なります。
P.358流量特性、最大処理流量線図をご参照ください。

仕様

使用流体	圧縮空気
最高使用圧力	1.0MPa
最低使用圧力	0.05MPa
保証耐圧力	1.5MPa
周囲温度および使用流体温度	5~60℃
ろ過度	0.01 μm (捕集効率99.9%)
出口側清浄度 ^{注2)}	0.3 μm以上の粒子が100個以下/ft ³ [35個以下/10L (ANR)]
出口側オイルミスト濃度	Max0.01mg/m ³ (ANR) (≒0.008ppm)
エレメント交換時期	①エレメント表面に赤斑が生じたら直ちに交換してください。注1) ②エレメント表面に赤斑が生じていない状態でも、圧力降下が0.1MPaに達した時、または使用開始後2年を経過した時のいずれか早い方に交換してください。

注1) 表面に赤色の斑点が出始めた時点でエレメントを交換しないと、赤色の顔料を含んだ油分が二次側に流出し始めます。直ちにエレメント交換ができない場合には、必ず二次側にAMFを設置し、できるだけ早くエレメント交換を実施するようにしてください。なお、このとき同時にAMFのエレメント交換も実施してください。

注2) 使用条件によっては、ろ過性能に影響のない範囲で微量の赤色顔料が流出することがあります。このため、長期間の使用において二次側配管内部がうすらと赤色になることがあります。

付属品品番

適用型式	AME150C	AME250C	AME350C	AME450C	AME550C	AME650	AME850
ブラケットアセンブリ (取付ねじ(2個)付)	AM-BM101	AM-BM102	AM-BM103	AM-BM104	AM-BM105	BM56	BM57

⚠ 注意

ご使用前に必ずお読みください。
安全上のご注意につきましてはP.9、圧縮空気清浄化機器/共通注意事項につきましてはP.10~12をご確認ください。

HAA
HAW

AT

IDF
IDU

IDF

IDF
IFS

IDFC

IDFA

IDFB

IDH

ID

IDG

IDK

AFF-D
AM□D

AFF
AM□

AMG

AFF

AM

AMD

AMH

AME

AMF

ZFC

SF

SFD

SFDA

LLB

AD□

GD

型式表示方法

AME150C~AME550C



AME **550** C - **10** -

サイズ

150
250
350
450
550

ねじ種類

記号	種類
無記号	Rc
F	G
N	NPT

オプション

- ・複数選択が可能です。
- ・記号はアルファベットの若い順に並べてください。

記号	内容
無記号	—
F	ゴム材質:FKM
H	中圧空気用(1.6MPa仕様)
R	IN・OUT逆方向
V	白色ワセリン仕様

付属品 付属品

記号	名称
無記号	—
B	ブラケット*

※ブラケットは同梱出荷(未組付)となります。

管接続口径

記号	口径	適用サイズ				
		150	250	350	450	550
01	1/8	●				
02	1/4	●	●			
03	3/8		●	●		
04	1/2			●	●	
06	3/4				●	●
10	1					●

オプション説明

記号F: ゴム材質/FKM

Oリング、ガスケットなどの材質にFKMを使用。

記号H: 中圧空気用(1.6MPa仕様)

最高使用圧力が1.6MPaまで対応できます。

記号R: IN・OUT逆方向

流れ方向: 右→左
(標準仕様は、流れ方向: 左→右。)

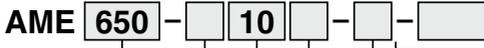
記号V: 白色ワセリン仕様

ボディ、ハウジングを脱脂し、潤滑が必要な箇所に塗布されているグリースを白色ワセリンに変更。



型式表示方法

AME650, AME850



サイズ

650
850

ねじ種類

記号	種類
無記号	Rc
F	G
N	NPT

オーダーメイド仕様

オーダーメイド仕様の場合にのみ、末尾に記号が入ります。
オーダーメイド仕様の内容、型式表示方法、適用型式については
P.378~をご参照ください。

オプション

記号	内容
無記号	—
R	IN・OUT逆方向

付属品

記号	名称
無記号	—
B	ブラケット*

*ブラケットは同梱出荷
(未組付)となります。

管接続口径

記号	口径	適用サイズ	
		650	850
10	1	●	—
14	1 1/2	●	●
20	2	—	●

HAA
HAW

AT

IDF
IDU

IDF

IDF
□IFS

IDFC

IDFA

IDFB

IDH

ID

IDG

IDK

AFF-D
AM□-D

AFF
AM□

AMG

AFF

AM

AMD

AMH

AME

AMF

ZFC

SF

SFD

SFDA

LLB

AD□

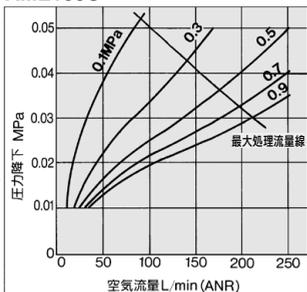
GD

AME Series

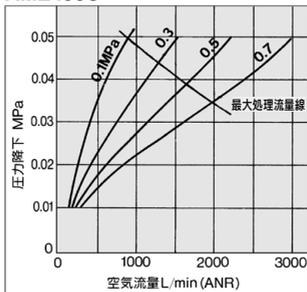
流量特性(代表値) / 機種選定は最大処理流量線以下でご選定ください。(エレメント初期状態)

注) 最大処理流量線を超える圧縮空気を流しますと、仕様を満足できなくなります。

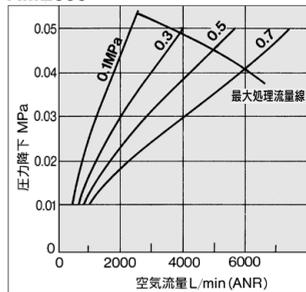
AME150C



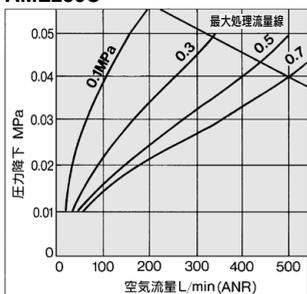
AME450C



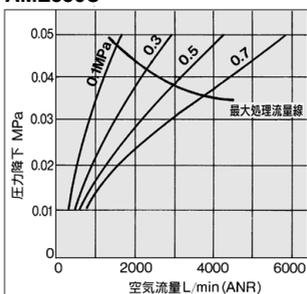
AME650



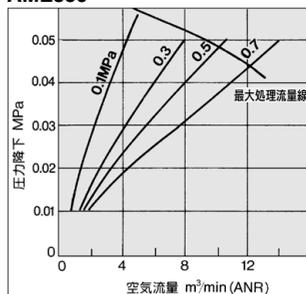
AME250C



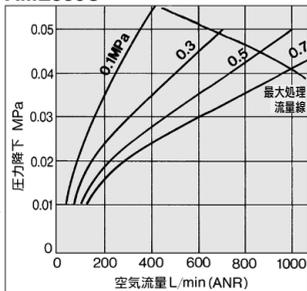
AME550C



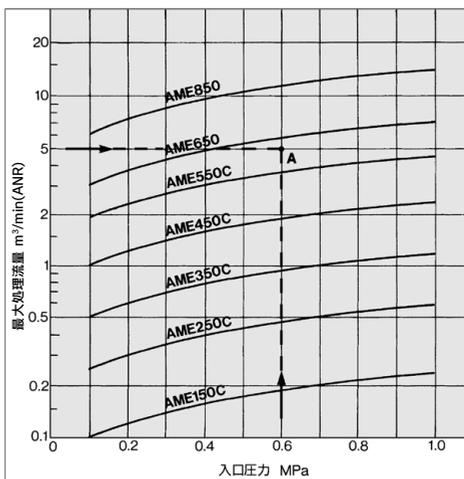
AME850



AME350C



最大処理流量線図



機種を選定方法

入口圧力と最大処理流量の条件により次の手順で機種を選定します。

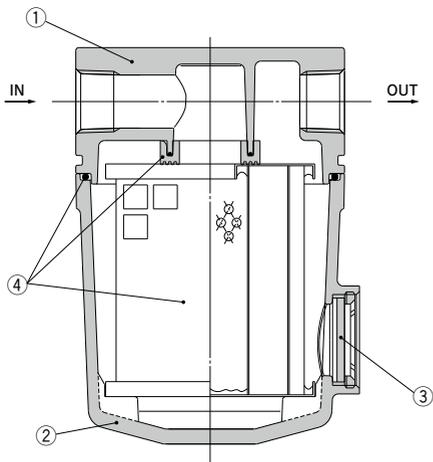
(例) 入口圧力 : 0.6MPa
最大処理流量 : 5m³/min(ANR)

- ① 最大処理流量線図を用いて入口圧力と最大処理流量の交点Aを求めます。
- ② 最大処理流量線が、求めた交点Aより上部にあるものを選定すると、AME650になります。

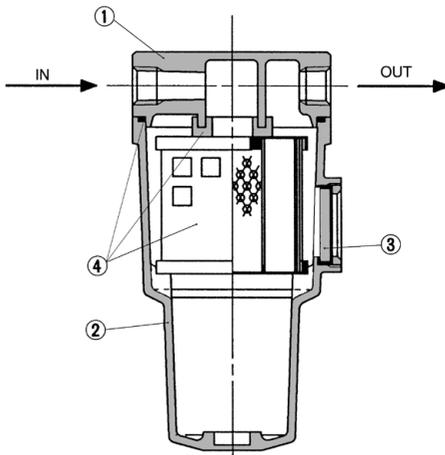
注) 求めた交点より必ず上部に最大処理流量線のある型式を選定してください。求めた交点より下部に最大処理流量線がある型式に対しては、流量オーバーとなり、仕様を満足できないなどの不具合の原因となります。

構造図

AME150C~AME550C



AME650, AME850



構成部品

番号	名称	材質	備考
1	ボディ	アルミニウム合金	内外面塗装
2	ハウジング(ケース)	アルミニウム合金	
3	サイトグラス	強化ガラス	—

注) 構造図は、部品の説明上サイトグラスを記載していますが、取付位置関係は実際と異なります。詳細は、外形寸法図P.360~362をご参照ください。

交換部品

番号	名称	材質	適用型式	型式						
				AME150C	AME250C	AME350C	AME450C	AME550C	AME650	AME850
4	エレメントアセンブリ	ガラスファイバ 他	オプションF以外 オプションFの場合	AME-EL150	AME-EL250	AME-EL350	AME-EL450	AME-EL550	AME-EL650	AME-EL850
				AME-EL150-F	AME-EL250-F	AME-EL350-F	AME-EL450-F	AME-EL550-F	—	—

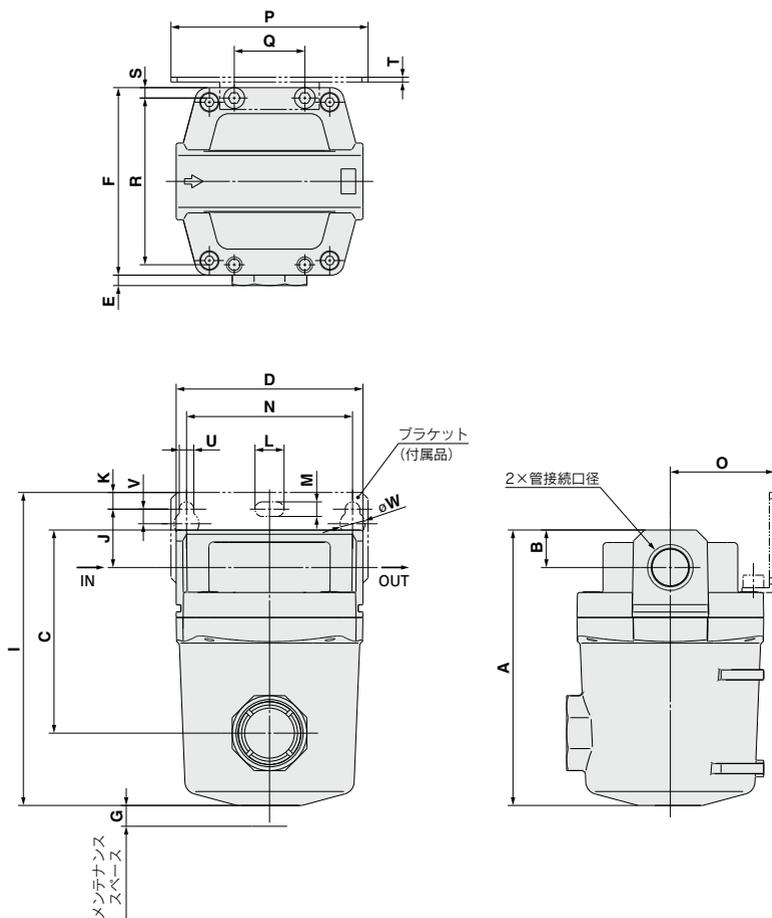
●エレメントアセンブリには、ガスケット(1個)、Oリング(1個)を付属しています。

- HAA
- HAW
- AT
- IDF
- IDU
- IDF
- IDF
- IFS
- IDFC
- IDFA
- IDFB
- IDH
- ID
- IDG
- IDK
- AFF-D
- AM□-D
- AFF
- AM□
- AMG
- AFF
- AM
- AMD
- AMH
- AME
- AMF
- ZFC
- SF
- SFD
- SFDA
- LLB
- AD□
- GD

AME Series

外形寸法図

AME150C~AME350C

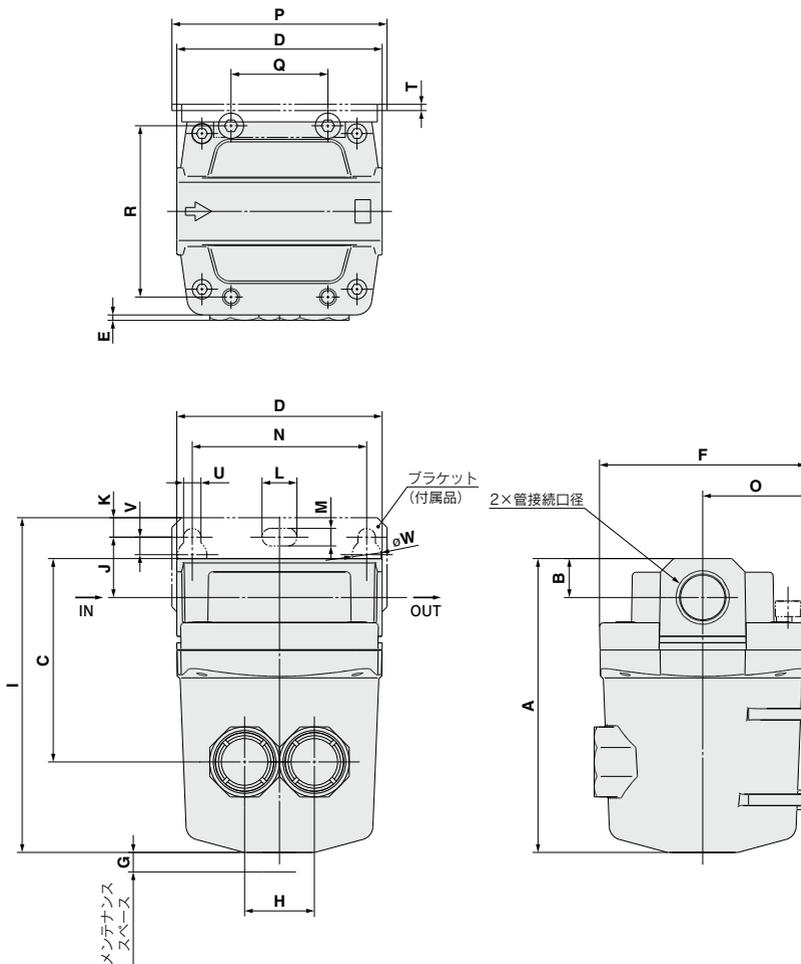


(mm)

型式	管接続口径	A	B	C	D	E	F	G	ブラケット関連寸法														
									I	N	J	K	U	V	L	M	W	O	P	Q	R	S	T
AME150C	1/8, 1/4	83	10	54	63	7.5	63	10	99	56	20	5	6	6	12	6	10	35	70	26	54	4.5	1.6
AME250C	1/4, 3/8	103	14	73	76	5	76	10	121	66	24	8	6	6	12	6	10	40	80	28	66	5	2
AME350C	3/8, 1/2	132	18	98	90	5	90	10	150	80	28	8	7	7	14	7	12	50	95	34	80	5	2.3

外形寸法図

AME450C, AME550C



(mm)

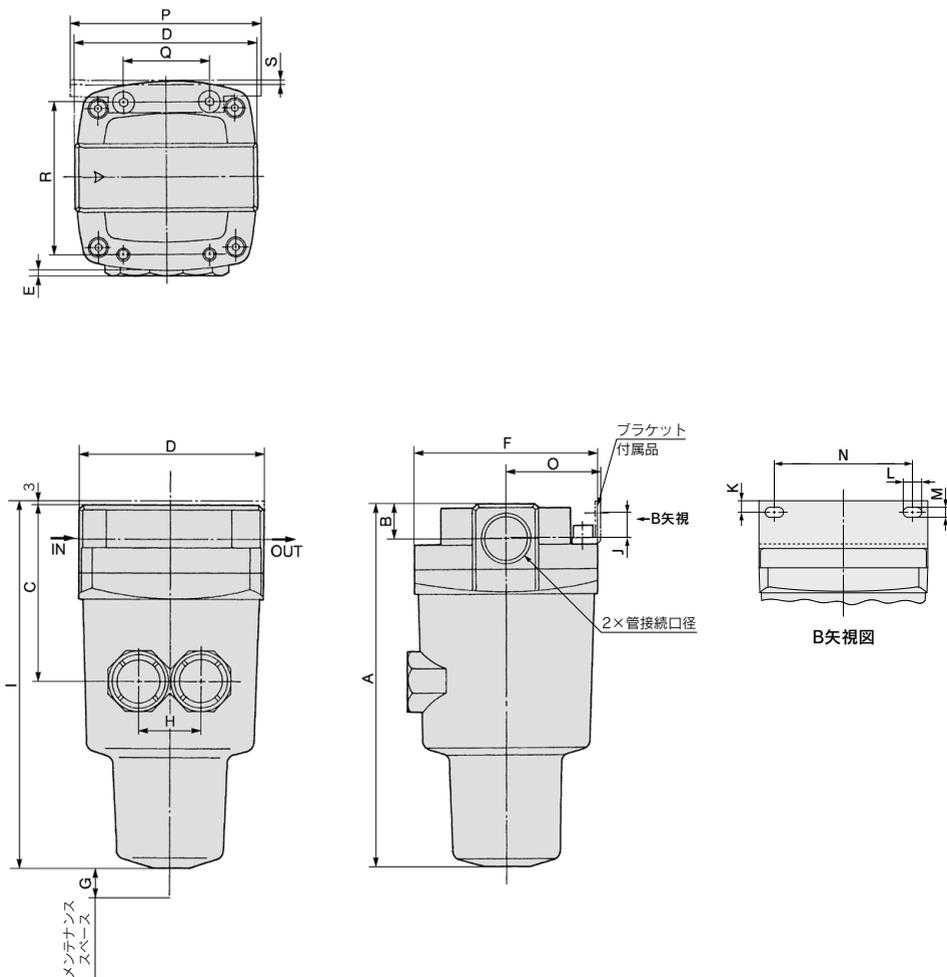
型式	管接続口径	A	B	C	D	E	F	G	H	ブラケット関連寸法													
										I	N	J	K	U	V	L	M	W	O	P	Q	R	T
AME450C	1/2, 3/4	151	20	105	106	3	106	10	36	172	90	31	10	9	9	18	9	15	55	111	50	88	3.2
AME550C	3/4, 1	187	24	130	122	3	122	15	44	206	100	33	10	9	9	18	9	15	65	126	60	102	3.2

- HAA
- HAW
- AT
- IDF
- IDU
- IDF
- IDF
- IFS
- IDFC
- IDFA
- IDFB
- IDH
- ID
- IDG
- IDK
- AFF-D
- AM-D
- AFF
- AM
- AMG
- AFF
- AM
- AMD
- AMH
- AME
- AMF
- ZFC
- SF
- SFD
- SFDA
- LLB
- AD
- GD

AME Series

外形寸法図

AME650, AME850



(mm)

型式	管接続口径	A	B	C	D	E	F	G	ブラケット関係寸法											
									I	J	K	L	M	N	O	P	Q	R	S	
AME650	1・1 $\frac{1}{2}$	291	32	167	160	—	160	10	66	314	40	15	20	11	150	85	180	76	136	4.5
AME850	1 $\frac{1}{2}$ ・2	403	42	235	220	—	220	10	96	406	30	15	24	13	180	120	220	110	184	6

オーダーリムーバルフィルタ AMF Series



活性炭素繊維エレメントで圧縮空気から臭気を効果的に除去します。クリーンルーム用など臭気を嫌う用途に使用します。

圧縮空気の臭気を除去
大きな吸着面積の活性炭素繊維エレメント
容易なエレメント交換・取付

⚠ 注意

プリフィルタとして必ず“AME”シリーズをお使いください。

AMF150C~550Cはモジュラ接続が可能です。
(詳細はP.372をご参照ください。)



AMF150C~350C AMF450C, 550C



AMF650, 850

JIS記号



オーダーメイド仕様
(詳細はP.378をご参照ください。)

型式

型式	AMF150C	AMF250C	AMF350C	AMF450C	AMF550C	AMF650	AMF850
定格流量(L/min (ANR)) ^{注)}	200	500	1000	2000	3700	6000	12000
管接続口径	1/8・1/4	1/4・3/8	3/8・1/2	1/2・3/4	3/4・1	1・1 1/2	1 1/2・2
質量(kg)	0.3	0.48	0.8	1.3	2.0	4.2	10.5

注) 圧力0.7MPaの時の最大処理流量。
使用する圧力により最大処理流量が異なります。
P.366流量特性、P.365最大処理流量線図をご参照ください。

仕様

使用流体	圧縮空気
最高使用圧力	1.0MPa
最低使用圧力	0.05MPa
保証耐圧力	1.5MPa
周囲温度および使用流体温度	5~60℃
ろ過度	0.01 μm (捕集効率99.9%)
出口側清浄度	0.3 μm以上の粒子が100個以下/ft ³ [35個以下/10L (ANR)] (入口側に“AMEシリーズ”が必要です)
出口側オイルミスト濃度	Max 0.004mg/m ³ (ANR) (≒0.0032ppm) (入口側に“AMEシリーズ”が必要です)
エレメント交換時期	①出口側に臭気が生じたら交換してください。 ②脱臭性能の低下がない状態でも、圧力降下が0.1MPaに達した時、または使用開始後2年を経過した時のいずれか早い方に交換してください。

付属品品番

適用型式	AMF150C	AMF250C	AMF350C	AMF450C	AMF550C	AMF650	AMF850
ブラケットアセンブリ (取付ねじ(2個)付)	AM-BM101	AM-BM102	AM-BM103	AM-BM104	AM-BM105	BM56	BM57

⚠ 注意

ご使用前に必ずお読みください。
安全上のご注意につきましてはP.9、圧縮空気清浄化機器/共通注意事項につきましてはP.10~12をご確認ください。

HAA
HAW

AT

IDF
IDU

IDF

IDF
IFS

IDFC

IDFA

IDFB

IDH

ID

IDG

IDK

AFF-D
AM-D

AFF
AM

AMG

AFF

AM

AMD

AMH

AME

AMF

ZFC

SF

SFD

SFDA

LLB

AD

GD

型式表示方法

AMF150C~AMF550C



AMF **550** C - **10** -

サイズ

150
250
350
450
550

ねじ種類

記号	種類
無記号	Rc
F	G
N	NPT

オプション

- ・複数選択が可能です。
- ・記号はアルファベットの若い順に並べてください。

記号	内容
無記号	—
F	ゴム材質:FKM
H	中圧空気用(1.6MPa仕様)
R	IN・OUT逆方向
V	白色ワセリン仕様

付属品

記号	名称
無記号	—
B	ブラケット*

※ブラケットは同梱出荷
(未組付)となります。

管接続口径

記号	口径	適用サイズ				
		150	250	350	450	550
01	1/8	●				
02	1/4	●	●			
03	3/8		●	●		
04	1/2			●	●	
06	3/4				●	●
10	1					●

オプション説明

記号F: ゴム材質 / FKM

Oリング、ガスケットなどの材質にFKMを使用。

記号H: 中圧空気用 (1.6MPa仕様)

最高使用圧力が1.6MPaまで対応できます。

記号R: IN・OUT逆方向

流れ方向: 右→左
(標準仕様は、流れ方向: 左→右。)

記号V: 白色ワセリン仕様

ボディ、ハウジングを脱脂し、潤滑が必要な箇所に塗布されているグリースを白色ワセリンに変更。



型式表示方法

※AMF850のみ

AMF650, AMF850



サイズ

650
850

ねじ種類

記号	種類
無記号	Rc
F	G
N	NPT

管接続口径

記号	口径	適用サイズ	
		650	850
10	1	●	—
14	1½	●	●
20	2	—	●

オーダーメイド仕様

オーダーメイド仕様の場合にのみ、末尾に記号が入ります。
オーダーメイド仕様の内容、型式表示方法、適用型式については
P.378~をご参照ください。

オプション

記号	内容
無記号	—
R	IN・OUT逆方向

付属品

記号	名称
無記号	—
B	ブラケット*

*ブラケットは同梱出荷
(未組付)となります。

機種を選定方法

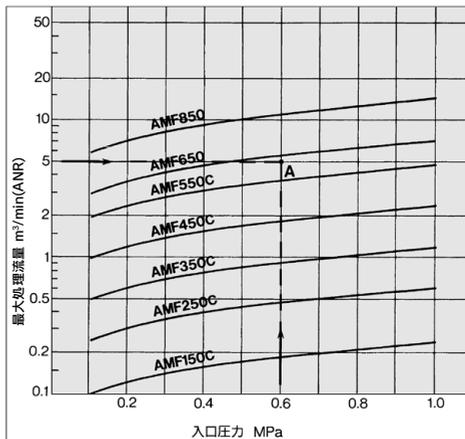
入口圧力と最大処理流量の条件により次の手順で機種を選定します。

(例) 入口圧力 : 0.6MPa
最大処理流量 : 5m³/min (ANR)

- ①「最大処理流量線図」を用いて入口圧力と最大処理流量の交点Aを求めます。
- ②最大処理流量線が、求めた交点Aより上部にあるものを選定すると、AMF650になります。

注) 求めた交点より必ず上部に最大処理流量線のある型式を選定してください。求めた交点より下部に最大処理流量線がある型式に対しては、流量オーバーとなり、仕様を満足できないなどの不具合の原因となります。

最大処理流量線図



HAA
HAW

AT

IDF
IDU

IDF

IDF
IFS

IDFC

IDFA

IDFB

IDH

ID

IDG

IDK

AFF-D
AM□□

AFF
AM□

AMG

AFF

AM

AMD

AMH

AME

AMF

ZFC

SF

SFD

SFDA

LLB

AD□

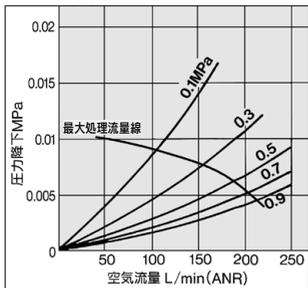
GD

AMF Series

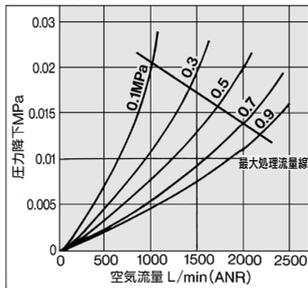
流量特性(代表値)／機種選定は最大処理流量線以下でご選定ください。(エレメント初期状態)

注) 最大処理流量線を超える圧縮空気を流しますと、仕様を満足できなくなります。

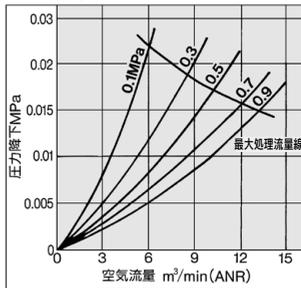
AMF150C



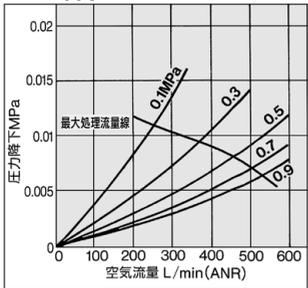
AMF450C



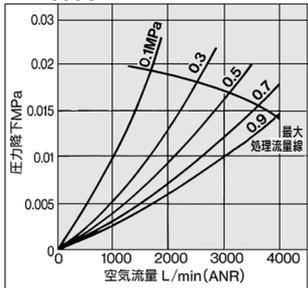
AMF850



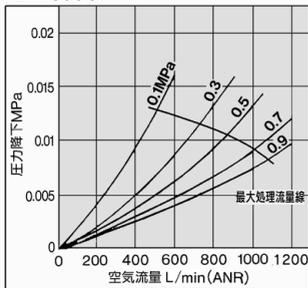
AMF250C



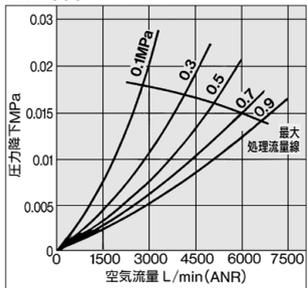
AMF550C



AMF350C

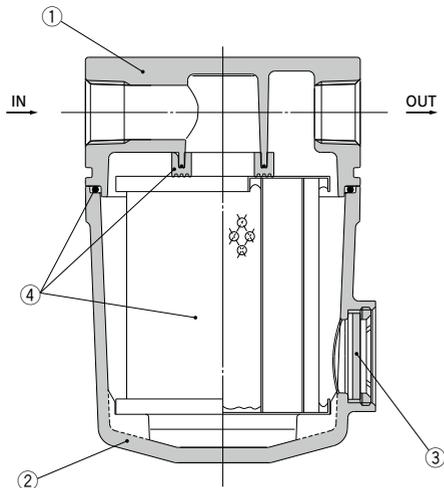


AMF650

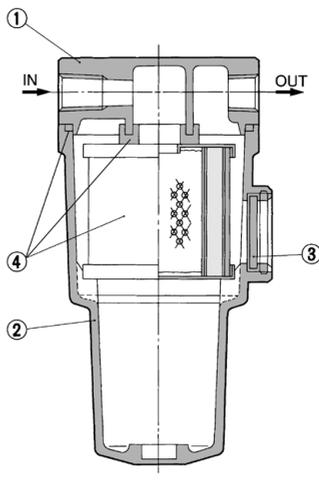


構造図

AMF150C~AMF550C



AMF650, AMF850



構成部品

番号	名称	材質	備考
1	ボディ	アルミニウム合金	内外面塗装
2	ハウジング(ケース)	アルミニウム合金	
3	サイトグラス	強化ガラス	—

注) 構造図は、部品の説明上サイトグラスを記載していますが、
取付位置関係は実際と異なります。
詳細は、外形寸法図P.368~370をご参照ください。

交換部品

番号	名称	材質	適用型式	型式						
				AMF150C	AMF250C	AMF350C	AMF450C	AMF550C	AMF650	AMF850
4	エレメント アセンブリ	ガラスファイバ 他	オプションF以外 オプションの場合	AMF-EL150	AMF-EL250	AMF-EL350	AMF-EL450	AMF-EL550	AMF-EL650	AMF-EL850
				AMF-EL150-F	AMF-EL250-F	AMF-EL350-F	AMF-EL450-F	AMF-EL550-F	—	—

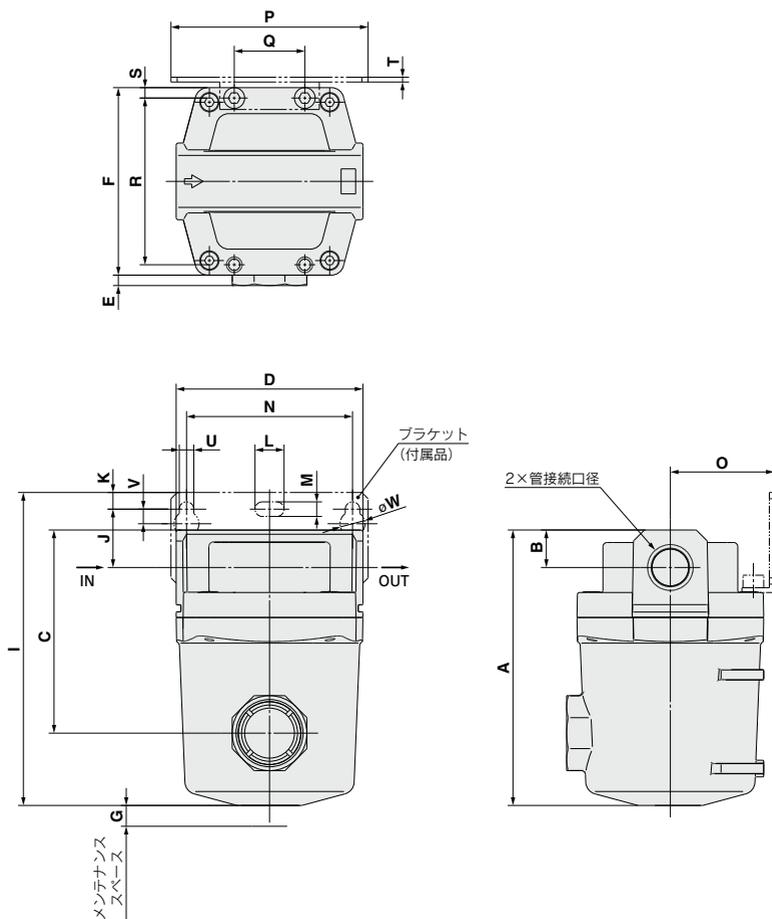
●エレメントアセンブリには、ガスケット(1個)、Oリング(1個)を付属しています。

HAA
HAW
AT
IDF
IDU
IDF
IDF
IFS
IDFC
IDFA
IDFB
IDH
ID
IDG
IDK
AFF-D
AM□D
AFF
AM□
AMG
AFF
AM
AMD
AMH
AME
AMF
ZFC
SF
SFD
SFDA
LLB
AD□
GD

AMF Series

外形寸法図

AMF150C~AMF350C

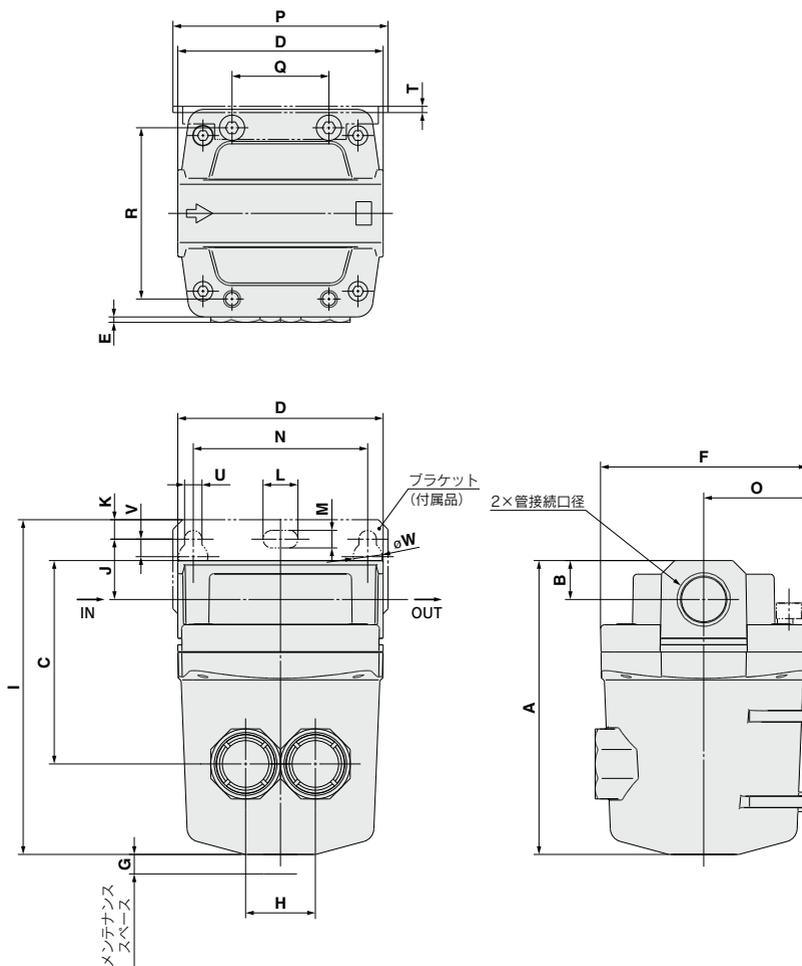


(mm)

型式	管接続口径	A	B	C	D	E	F	G	ブラケット関連寸法														
									I	N	J	K	U	V	L	M	W	O	P	Q	R	S	T
AMF150C	1/8, 1/4	83	10	54	63	7.5	63	10	99	56	20	5	6	6	12	6	10	35	70	26	54	4.5	1.6
AMF250C	1/4, 3/8	103	14	73	76	5	76	10	121	66	24	8	6	6	12	6	10	40	80	28	66	5	2
AMF350C	3/8, 1/2	132	18	98	90	5	90	10	150	80	28	8	7	7	14	7	12	50	95	34	80	5	2.3

外形寸法図

AMF450C, AMF550C



(mm)

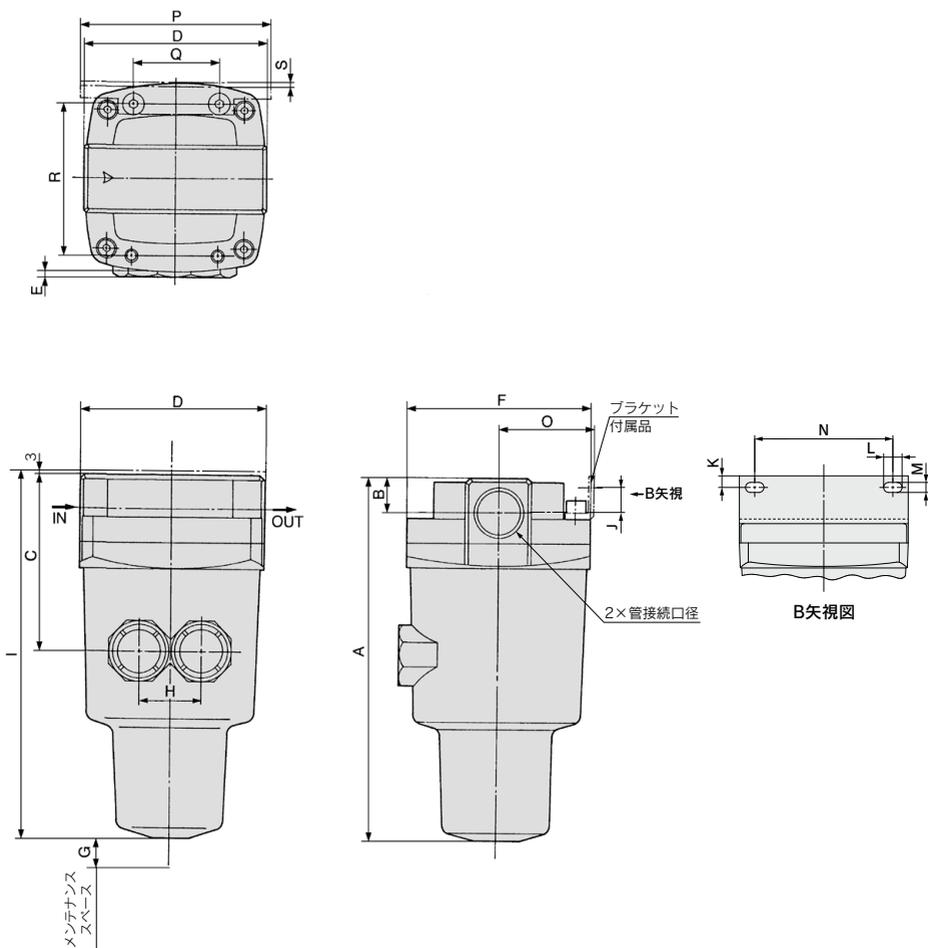
型式	管接続口径	A	B	C	D	E	F	G	H	ブラケット関連寸法													
										I	N	J	K	U	V	L	M	W	O	P	Q	R	T
AMF450C	1/2, 3/4	151	20	105	106	3	106	10	36	172	90	31	10	9	9	18	9	15	55	111	50	88	3.2
AMF550C	3/4, 1	187	24	130	122	3	122	15	44	206	100	33	10	9	9	18	9	15	65	126	60	102	3.2

- HAA
- HAW
- AT
- IDF
- IDU
- IDF
- IDF□FS
- IDFC
- IDFA
- IDFB
- IDH
- ID
- IDG
- IDK
- AFF-D
- AM□D
- AFF
- AM□
- AMG
- AFF
- AM
- AMD
- AMH
- AME
- AMF**
- ZFC
- SF
- SFD
- SFDA
- LLB
- AD□
- GD

AMF Series

外形寸法図

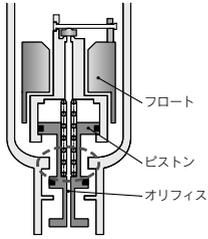
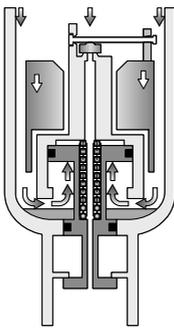
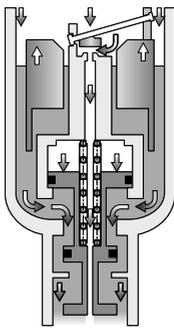
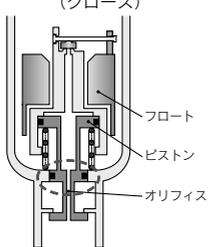
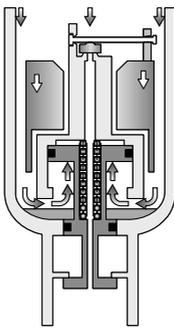
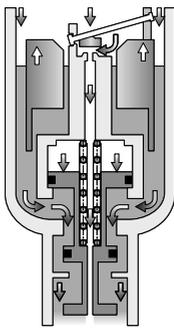
AMF650, AMF850



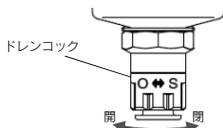
型式	管接続口径	A	B	C	D	E	F	G	H	ブラケット関係寸法										
										I	J	K	L	M	N	O	P	Q	R	S
AMF650	1・1/2	291	32	167	160	—	160	10	66	314	40	15	20	11	150	85	180	76	136	4.5
AMF850	1 1/2・2	403	42	235	220	—	220	10	96	406	30	15	24	13	180	120	220	110	184	6

オートドレン

フロート式オートドレンの作動状態と使い分け

オートドレン	無加圧時 (残圧排気後)	加圧時		最低使用圧力 (出口側圧力)
		ドレンが溜まる前	ドレンが溜まると	
N.O. ノーマルオープン	ドレン排出する (オープン) 	ドレン排出しない (クローズ) 	ドレン排出する (オープン) 	0.1MPa以上 AM□150 ~ 850 AFF2 ~ 75
N.C. ノーマルクローズ	ドレン排出しない (クローズ) 			0.15MPa以上 AM□150 ~ 550 AFF2 ~ 22

◆N.O./N.C.とも、ドレンコックを『O』側に回転させると、手でドレンを排出できます。
(中圧空気用とAFF75B、AM□850用、自立形のをぞく)



使い分け			推奨 オートドレン
使用コンプレッサ	無加圧時(残圧排気後)	寒冷地	
0.75kW以上 	ドレンを溜めない 無加圧時、入口側で発生したドレンを溜めたくない	凍結によるトラブルを防止したい	N.O. ^{注)} ノーマルオープン
0.75kW未満 	ドレンを溜める	—	N.C. ノーマルクローズ

注) N.O. (ノーマルオープン)は、無加圧時、ドレン排出通路が開いているため、供給量が少ないコンプレッサ(0.75kW未満)ではドレン排出口が閉じぎらず、エアが放出したままになります。

- HAA
- HAW
- AT
- IDF
- IDU
- IDF
- IDF
- IFS
- IDFC
- IDFA
- IDFB
- IDH
- ID
- IDG
- IDK
- AFF-D
- AM□-D
- AFF
- AM□
- AMG
- AFF
- AM
- AMD
- AMH
- AME
- AMF
- ZFC
- SF
- SFD
- SFDA
- LLB
- AD□
- GD

別売付属品

モジュラ接続用スペーサ

モジュラタイプのAFF2C~22C, AM□150C~550Cを接続する場合には、下記スペーサをご使用ください(別途手配となります)。

(注: ブラケット付スペーサ(Y200T-A~Y600T-A)は使用できません)

⚠ 注意

モジュラ接続について

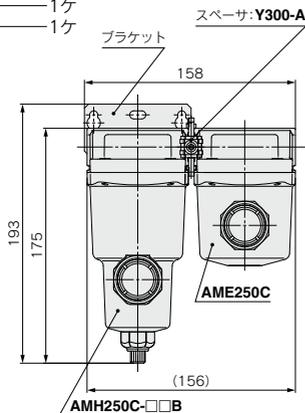
- 2点セットの場合は片側に付属のブラケットを取付けてください。
- 3点セット以上の場合は両端に付属のブラケットを取付けてください。
- なお、ブラケットの取付け数量は本体2ヶに対してのブラケット1ヶが目安です。



モジュラタイプ製品の組合せ例

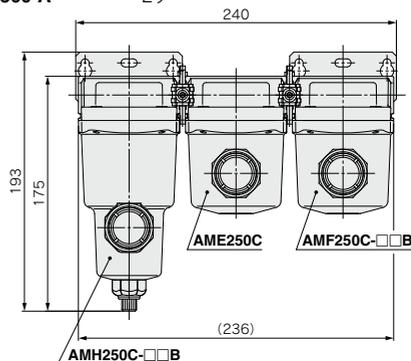
手配例

- AMH250C-□□B-1ヶ
- AME250C-1ヶ
- Y300-A-1ヶ



手配例

- AMH250C-□□B-1ヶ
- AME250C-1ヶ
- AMF250C-□□B-1ヶ
- Y300-A-2ヶ

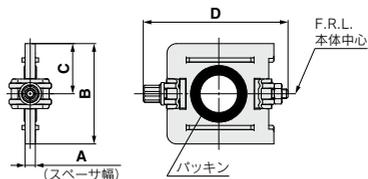


スペーサ



Y200-A

Y400-A

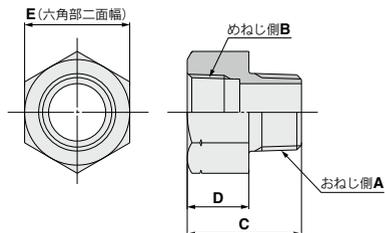


型式	A	B	C	D	型式
Y200-A	3.2	31.2	15.6	44.9	AFF2C, AM□150C
Y300-A	4.2	43.4	21.7	57.9	AFF4C, AM□250C
Y400-A	5.2	53	26.5	68.5	AFF8C, AM□350C
Y500-A	5.2	57	28.5	75.6	AFF11C, AM□450C
Y600-A	6.2	67.6	33.8	92.5	AFF22C, AM□550C

交換部品

部品名	材質	部品番号				
		Y200-A	Y300-A	Y400-A	Y500-A	Y600-A
パッキン	HNBR	Y220P-050S	Y320P-050S	Y420P-050S	Y520P-050S	Y620P-050S

配管アダプタ



寸法表

(mm)

品番	ねじの種類と口径		C	D	E	材質
	おねじ側A	めねじ側B				
IDF-AP609	R3/8	NPT3/8	30	15	22	黄銅

HAA
HAW

AT

IDF
IDU

IDF

IDF
IFS

IDFC

IDFA

IDFB

IDH

ID

IDG

IDK

AFF-D
AM□-DAFF
AM□

AMG

AFF

AM

AMD

AMH

AME

AMF

ZFC

SF

SFD

SFDA

LLB

AD□

GD

ケースアセンブリ

AM-CA□・AME-CA□

RoHS

ケースアセンブリ

■ ボディが配管接続された状態で、ケースアセンブリのみ交換する場合にご使用ください。

例) ● ドレン排出部の仕様をドレンコックタイプからオートドレンタイプに変更したい。

● ケースを破損させてしまった。

(注: 交換により型式が変更となる場合は、お客様で型式の管理をお願いいたします。)

ケースアセンブリ型式表示方法

シリーズとサイズにより、ケースアセンブリの型式表示方法が異なります。

■ AFF, AM, AMD, AMH, AMGシリーズの場合

● AFF2C~22C, AM150C~550C, AMD150C~550C, AMH150C~550C, AMG150C~550C } 型式表示方法①によります。

● AFF37B, AM650, AMD650, AMH650, AMG650 } 型式表示方法②によります。

● AFF75B, AM850, AMD850, AMH850, AMG850 } 型式表示方法③によります。

■ AME, AMFシリーズの場合

● AME150C~550C, AMF150C~550C } 型式表示方法④によります。

● AME650, AME850, AMF650, AMF850 } 型式表示方法⑤によります。

① AFF2C~22C, AM150C~550C, AMD150C~550C, AMH150C~550C, AMG150C~550Cの場合

AM-CA 150 C-A-□

サイズ

記号	適用型式
150	AFF2C, AM150C, AMD150C, AMH150C, AMG150C
250	AFF4C, AM250C, AMD250C, AMH250C, AMG250C
350	AFF8C, AM350C, AMD350C, AMH350C, AMG350C
450	AFF11C, AM450C, AMD450C, AMH450C, AMG450C
550	AFF22C, AM550C, AMD550C, AMH550C, AMG550C

ドレン排出部仕様

オプション^{注1)}

記号	内容	ドレン排出口	記号	内容
A	ドレンコック付	M5	無記号	—
			F	ゴム材質:FKM
			H	中圧空気用(1.6MPa仕様)
C	N.C.オートドレン ^{注2)}	ø10mm	無記号	—
			F	ゴム材質:FKM
			V	白色ワセリン仕様
CN	※N.C.(ノーマルクローズ)無加圧時ドレン排出なし	ø3/8インチ	無記号	—
			F	ゴム材質:FKM
			V	白色ワセリン仕様
D	N.O.オートドレン ^{注2)}	ø10mm	無記号	—
			F	ゴム材質:FKM
			H	中圧空気用(1.6MPa仕様)
DN	※N.O.(ノーマルオープン)無加圧時ドレン排出あり	ø3/8インチ	無記号	—
			F	ゴム材質:FKM
			V	白色ワセリン仕様
J	ドレンガイド付	Rc1/4	無記号	—
			F	ゴム材質:FKM
			H	中圧空気用(1.6MPa仕様)
JF	※Vレブ機能はついていません	G1/4	V	白色ワセリン仕様
JN		NPT1/4	V	白色ワセリン仕様

注1) ドレン排出部仕様ごとに組合せ可能なオプションが異なります。

ドレン排出部仕様の右側に記載されたオプションから選択してください。

注2) オートドレンの使い分けにつきましてはP.371をご参照ください。

ケースアセンブリ型式表示方法

② **AFF37B, AM650, AMD650, AMH650, AMG650**の場合

AM-CA **650** - **A**

サイズ

記号	適用型式
650	AFF37B, AM650, AMD650, AMH650, AMG650

ドレン排出部仕様

記号	内容	ドレン排出口
A	ドレンコック付	M5
D	N.O.オートドレン	φ10mm
DN	※N.O.(ノーマルオープン) 無加圧時ドレン排出あり	φ3/8インチ
J	ドレンガイド付	Rc1/4
JF		G1/4
JN	※バルブ機能はついていません	NPT1/4

③ **AFF75B, AM850, AMD850, AMH850, AMG850**の場合

AM-CA **850** - **A**

サイズ

記号	適用型式
850	AFF75B, AM850, AMD850, AMH850, AMG850

ドレン排出部仕様

記号	内容	ドレン排出口
A	ドレンガイド付 ※Rc3/8ボール/バルブ付	Rc3/8
D	N.O.オートドレン	Rc3/8
DF	※N.O.(ノーマルオープン)	G3/8
DN	無加圧時ドレン排出あり	NPT3/8

④ **AME150C~550C, AMF150C-550C**の場合

AME-CA **150** **C-A** - □

サイズ

記号	適用型式
150	AME150C, AMF150C
250	AME250C, AMF250C
350	AME350C, AMF350C
450	AME450C, AMF450C
550	AME550C, AMF550C

オプション

記号	内容
無記号	—
F	ゴム材質:FKM
H	中圧空気用(1.6MPa仕様)
V	白色ワセリン仕様

※FH, FHV, HV組合せ不可

⑤ **AME650, AME850, AMF650, AMF850**の場合

AME-CA **650** - **A**

サイズ

記号	適用型式
650	AME650, AMF650
850	AME850, AMF850

HAA
HAW

AT

IDF
IDU

IDF

IDF
IFS

IDFC

IDFA

IDFB

IDH

ID

IDG

IDK

AFF-D
AM□-D

AFF
AM□

AMG

AFF

AM

AMD

AMH

AME

AMF

ZFC

SF

SFD

SFDA

LLB

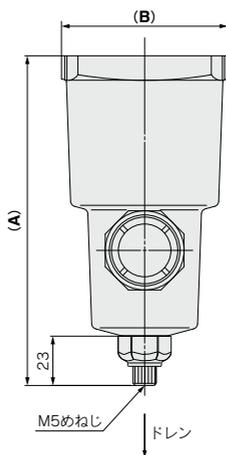
AD□

GD

AM-CA□・AME-CA□

外形寸法図／AFF, AM, AMD, AMH, AMGシリーズ

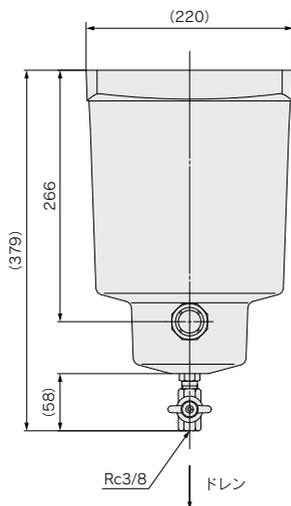
適用フィルタ型式: AFF2C~22C, AFF37B, AM150C~550C, AM650, AMD150C~550C, AMD650, AMH150C~550C, AMH650, AMG150C~550C, AMG650



注) 図はドレンコック仕様を示します。

		(mm)	
AFFシリーズ サイズ	AM, AMD, AMG, AMHシリーズ サイズ	A	B
2C	150C	137	63
4C	250C	142	76
8C	350C	165	90
11C	450C	181	106
22C	550C	205	122
37B	650	248	160

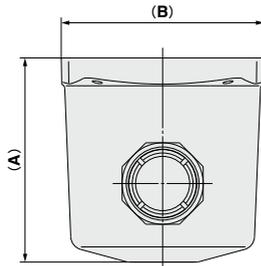
サイズ: AFF75B, AM850, AMD850, AMH850, AMG850



注) 図はドレンコック仕様を示します。

外形寸法図／**AME, AMF**シリーズ

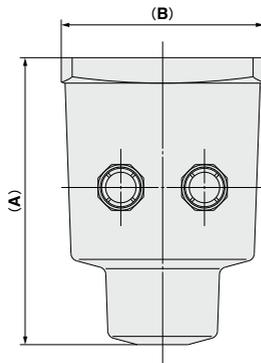
■**AME150C~550C, AMF150C~550C**



(mm)

AME, AMFシリーズ サイズ	A	B
150	60	63
250	70	76
350	90	90
450	104	106
550	130	122

■**AME650, AME850, AMF650, AMF850**



(mm)

AME, AMFシリーズ サイズ	A	B
650	225	160
850	319	220

- HAA
- HAW
- AT
- IDF
- IDU
- IDF
- IDF
- IFS
- IDFC
- IDFA
- IDFB
- IDH
- ID
- IDG
- IDK
- AFF-D
- AM□-D
- AFF
- AM□
- AMG
- AFF
- AM
- AMD
- AMH
- AME
- AMF
- ZFC
- SF
- SFD
- SFDA
- LLB
- AD□
- GD

圧縮空気清浄化フィルタシリーズ オーダーメイド

詳しい寸法・仕様および納期につきましては、当社にご確認ください。



オーダーメイド仕様

内容	記号	適用機種							参照 ページ
		AMG	AFF	AM	AMD	AMH	AME	AMF	
① 差圧計付	X6	—	●	●	●	●	—	—	P.379
② 差圧スイッチ(インジケータ付)付	X37	—	●	●	●	●	—	—	
③ IN・OUTフランジ付	X15	●	●	●	●	●	—	—	P.380
④ 差圧計, IN・OUTフランジ付	X17	—	●	●	●	●	—	—	
⑤ N.C., N.O.オートドレンのドレン配管タイプ	X26	●	●	●	●	●	—	—	P.381
⑥ 白色ワセリン仕様	X12	●	●	●	●	●	●	●	
⑦ ろ過度0.3μm大流量用メインラインフィルタ	X13	—	●	—	—	—	—	—	P.382
⑧ 分岐ポート付	X360	●	●	●	●	●	●	●	P.382

圧縮空気清浄化フィルタシリーズ オーダーメイド仕様①

詳しい寸法・仕様および納期につきましては、当社にご確認ください。



①差圧計付

エレメントの目詰まりによる交換時期を差圧計で確認できます。フィルタ本体上部に差圧計が取り付けますので、コンパクトになります。差圧計(品番:GD40-2-01)および接続用継手類は同梱出荷(未組付)となります。

適用型式

- AFF2C~22C, 37B, 75B
- AM150C~550C, 650, 850
- AMD150C~550C, 650, 850
- AMH150C~550C, 650, 850

注) AMG, AME, AMFシリーズには対応できません。

②インジケータ付差圧スイッチ付(AC125V,DC30V)

エレメントの目詰まりによる交換時期を目視で確認でき、さらに接点を内蔵していますので、電気信号の出力が可能です。差圧スイッチは同梱出荷(未組付)となります。

※EU指令適合品を要求される場合は当社にお問合せください。

適用型式

- AFF37B, 75B
- AM650, 850
- AMD650, 850
- AMH650, 850

注) AMG, AME, AMFシリーズには対応できません。

仕様

接点構成	a接点(1点)
リードスイッチ定格	最大接点容量 AC10VA, DC10W

型式表示方法

標準型式表示※

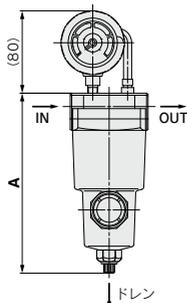
-X6

※は、適用型式の標準仕様の型式表示方法をご参照ください。

例) AFF22C-06-X6

注) オプション記号F, H, S, U, T, Vには対応できません。

外形寸法図



注) 図はドレンコック仕様を示します。

(mm)

AFFシリーズ サイズ	AM, AMD, AMHシリーズ サイズ	A
2C	150C	161
4C	250C	175
8C	350C	207
11C	450C	228
22C	550C	262
37B	650	314
75B	850	461

型式表示方法

標準型式表示※

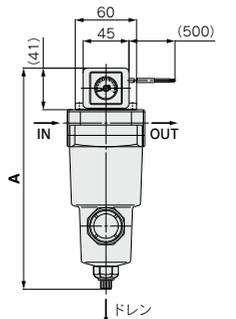
-X37

※は、適用型式の標準仕様の型式表示方法をご参照ください。

例) AFF37B-10B-X37

注) オプション記号TIには対応できません。

外形寸法図



注) 図はドレンコック仕様を示します。

(mm)

AFFシリーズ サイズ	AM, AMD, AMHシリーズ サイズ	A
37B	650	355
75B	850	501

- HAA
- HAW
- AT
- IDF
- IDU
- IDF
- IDF
- IDF
- IFS
- IDFC
- IDFA
- IDFB
- IDH
- ID
- IDG
- IDK
- AFF-D
- AM-D
- AFF
- AMC
- AMG
- AFF
- AM
- AMD
- AMH
- AME
- AMF
- ZFC
- SF
- SFD
- SFDA
- LLB
- AD
- GD

圧縮空気清浄化フィルタシリーズ オーダーメイド仕様②

詳しい寸法・仕様および納期につきましては、当社にご確認ください。



③IN・OUTフランジ付

フィルタのIN,OUTをフランジ接続される場合に容易に対応できます。(フランジ材質:炭素鋼)

適用型式

- AFF11C, 22C, 37B, 75B
- AM450C, 550C, 650, 850
- AMD450C, 550C, 650, 850
- AMH450C, 550C, 650, 850
- AMG450C, 550C, 650, 850

注) AME, AMFシリーズには対応できません。

型式表示方法

標準型式表示※

-X15

※は、適用型式の標準仕様の型式表示方法をご参照ください。

例) AMG550C-10D-X15

注) ブラケット付(付属品記号B)の設定はありません。
オプション記号H, Viには対応できません。

④差圧計, IN・OUTフランジ付

エレメントの目詰まりによる交換時期を差圧計で確認できます。また,IN,OUTがフランジ接続です。(フランジ材質:炭素鋼)

適用型式

- AFF11C, 22C, 37B, 75B
- AM450C, 550C, 650, 850
- AMD450C, 550C, 650, 850
- AMH450C, 550C, 650, 850

注) AME, AMFシリーズには対応できません。

型式表示方法

標準型式表示※

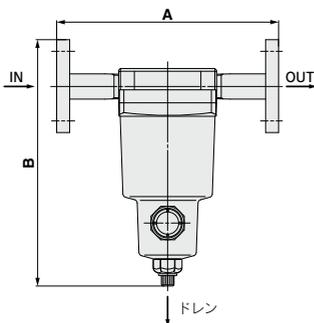
-X17

※は、適用型式の標準仕様の型式表示方法をご参照ください。

例) AM450C-06D-X17

注) ブラケット付(付属品記号B)の設定はありません。
オプション記号F, H, S, U, T, Viには対応できません。

外形寸法図

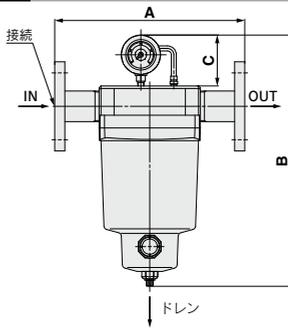


注) 図はドレンコック仕様を示します。

(mm)

AFFシリーズ サイズ	AM,AMD,AMG,AMHシリーズ サイズ	管接続口径 記号※	JIS 10K FF フランジ	A	B
11C	450C	04	15(1/2B)	242±3	256
		06	20(3/4B)	239±3	258
22C	550C	06	20(3/4B)	255±3	288
		10	25(1B)	259±4	301
37B	650	10	25(1B)	297±4	345
		14	40(1 1/2B)	298±4	352
75B	850	14	40(1 1/2B)	384±4	489
		20	50(2B)	378±4	497

外形寸法図



注) 図はドレンコック仕様を示します。

(mm)

AFFシリーズ サイズ	AM,AMD,AMG,AMHシリーズ サイズ	管接続口径 記号※	JIS 10K FF フランジ	A	B	C
11C	450C	04	15(1/2B)	242±3	256	308
		06	20(3/4B)	239±3	258	
22C	550C	06	20(3/4B)	255±3	288	342
		10	25(1B)	259±4	301	
37B	650	10	25(1B)	297±4	345	394
		14	40(1 1/2B)	298±4	352	
75B	850	14	40(1 1/2B)	384±4	489	541
		20	50(2B)	378±4	497	

圧縮空気清浄化フィルタシリーズ オーダーマイド仕様③

詳しい寸法・仕様および納期につきましては、当社にご確認ください。



⑤オートドレンのドレン配管ねじ接続タイプ

オートドレンのドレン排出部を配管ねじ接続できます。

適用型式

- AFF2C~22C, 37B
- AM150C~550C, 650
- AMD150C~550C, 650
- AMG150C~550C, 650
- AMH150C~550C, 650

注) AME, AMFシリーズには対応できません。

型式表示方法

標準型式表示※

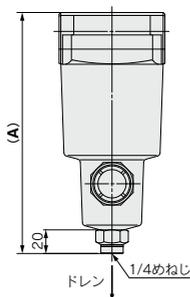
-X26

※ は、適用型式の標準仕様の型式表示方法をご参照ください。

例) AFF22C-10D-T-X26

注) オートドレン仕様C(N.C.), D(N.O.)にのみ対応可能です。
AFF37B, AM650, AMD650, AMG650, AMH650には
N.C.オートドレン仕様はありません。

外形寸法図



(mm)

AFFシリーズ サイズ	AM, AMD, AMG, AMHシリーズ サイズ	A
2C	150C	159
4C	250C	172
8C	350C	204
11C	450C	225
22C	550C	259
37B	650	311

⑥白色ワセリン仕様

Oリングやガスケットなどに塗布されているグリースを白色ワセリンに変更しています。

適用型式

- AFF37B, 75B
- AM650, 850
- AMD650, 850
- AME650, 850
- AMF650, 850
- AMG650, 850
- AMH650, 850

型式表示方法

標準型式表示※

-X12

※ は、適用型式の標準仕様の型式表示方法をご参照ください。

例) AM650-10-X12

HAA
HAW
AT
IDF
IDU
IDF
IDF
IDF
IFS
IDFC
IDFA
IDFB
IDH
ID
IDG
IDK
AFF-D
AM□-D
AFF
AM□
AMG
AFF
AM
AMD
AMH
AME
AMF
ZFC
SF
SFD
SFDA
LLB
AD□
GD



AM□/AFF Series / 製品個別注意事項①

ご使用前に必ずお読みください。

安全上のご注意につきましてはP.9、圧縮空気清浄化機器 / 共通注意事項につきましてはP.10~12をご確認ください。

設計上のご注意

⚠️ 注意

- ① 入口側と出口側の圧力差が0.1MPaを越える条件では使用しないでください。

このような条件では清浄度低下の原因となるだけでなく、エレメントが破損する原因になります。

- ② 0.1MPaを越えるような脈動、圧力変動が発生しない場所へ設置してください。

- ③ 出口側に取付けるエア機器の発塵に注意してください。

フィルタの出口側にエア機器等を設置される場合、それら機器から発塵することがあり、圧縮空気の清浄度低下の要因となることがあります。必要とされる圧縮空気の清浄度に応じてエア機器等の取付位置の検討が必要です。

- ④ N.C.オートドレンとN.O.オートドレンの使い分けについて

ノーマルオープン(N.O.)オートドレンをご使用の場合は、空気圧力が0.1MPa以上にならないと弁が閉じない構造のため、吐出空気量の少ないエアコンプレッサでは、ドレン排出部からエアが吹き飛ばしになることがあります。

オートドレンの使い分けにつきましてはP.371をご参照ください。

- ⑤ オートドレンのドレン配管は適正なチューブ径、長さで行ってください。

AFF2C~22C,37B,AM□150C~550C,650のオートドレン付を使用する場合

ノーマルクローズ(N.C.) } ワンタッチ継手がついていま
 ノーマルオープン(N.O.) } すので、全長5m以内で配管
 してください。

AFF75B,AM□850のオートドレン付を使用する場合

ノーマルオープン(N.O.):内径9mm以上のチューブを使用し、全長2.8m以内で配管してください。

- ⑥ 逆流、逆流を防止する設計にしてください。

逆流、逆流によりエレメントが破損することがあります。

- ⑦ 下記の機種は、労働安全衛生法施行令に定める第2種圧力容器に該当します。

メインラインフィルタ………AFF220A

マイクロシストセパレータ…AMD9□,AMD10□

- 第2種圧力容器の個別検定合格済証(和文)は製品納入から2~4週間遅れて送付されます。

この証明書は紛失しないように大切に保管してください。

- 個別検定合格済証の再発行は、1年以内に限り可能です。1年以上経過した場合には再検定となります。

再発行、再検定につきましては、当社にお問合せください。

- 英文証明書につきましては、当社にお問合せください。

なお、輸出する場合の輸出先国がこの英文証明書および製品自体を受け入れることを保証するものではなく、輸出先国によっては英文証明書が発行されない場合もあります。

- 本製品を輸出する場合は、輸出先国がどのような規格に基づく検査とどのような証明を要求しているかをあらかじめお客様にご確認願います。

⚠️ 警告

- ① 配管材のねじ込みは、めねじ側を保持して推奨適性トルクで行ってください。

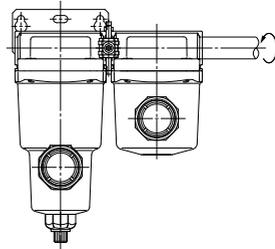
締付トルクが不足していると、緩みやシール不良の原因となり、締付トルクが過大ですと、ねじ破損などの原因になります。また、めねじ側を保持しないで締付けを行いますと、配管ブラケットなどに直接過大な力が作用し、破損などの原因となります。

推奨適正トルク

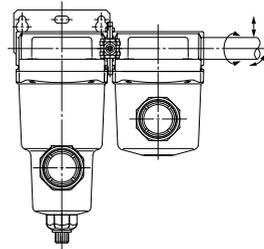
単位:N・m

接続ネジ	1/8	1/4	3/8	1/2	3/4	1	1 1/2	2
トルク	7~9	12~14	22~24	28~30	28~30	36~38	48~50	48~50

※手締の後、締め込み工具を用いて約1/6回転増し締めしてください。



- ② ブラケットに機器の自重以外のねじりモーメント、曲げモーメントがかからないようにしてください。破損の原因になりますので、外部配管類は別に支持してください。



- ③ 鋼管配管などの柔軟性がない配管は、配管側からの過大なモーメント荷重や振動の伝播を受け易いので、フレキシブルチューブなどを介在させて、それらが作用しないようにしてください。

HAA
HAW
AT
IDF
IDU
IDF
IDF
IFS
IDFC
IDFA
IDFB
IDH
ID
IDG
IDK
AFF-D
AM□
AFF
AM□
AMG
AFF
AM
AMD
AMH
AME
AMF
ZFC
SF
SFD
SFDA
LLB
AD□
GD



AM□/AFF Series / 製品個別注意事項②

ご使用前に必ずお読みください。

安全上のご注意につきましてはP.9、圧縮空気清浄化機器/共通注意事項につきましてはP.10~12をご確認ください。

選定

⚠注意

① 圧縮空気の清浄化システム構成について

コンプレッサの種類、仕様により異なりますが、一般的に圧縮空気中には次の粒子汚染物質が含まれます。お客様が要望されます圧縮空気の清浄度や使用される用途に応じ、清浄化機器選定ガイド(P.20、21)を参考にしてシステム構成を決定してください。

【圧縮空気に含まれる粒子汚染物質】

- ・水分(水滴、水蒸気)
- ・周囲空気中から吸い込んだ塵埃、化学物質等
- ・コンプレッサから出る劣化した油分(劣化した油を含む)
- ・配管中のさびなどの固形異物や油など

② 最大処理流量で選定してください。

エアブローなどの用途として圧縮空気を使用される場合、消費される空気の最大量を求めてから使用サイズの選定を行ってください。(最大処理流量を超え、過大な圧縮空気を流しますと圧縮空気の清浄度の低下や出口側オイルミスト流出などの要因となるばかりでなく、エレメント破損の原因にもなります。)

取付け

⚠注意

① 製品の取付け方向について

必ず水平配管に取付けてください。斜め、横、上下逆向きに取付けますと、エレメントで分離したドレンが出口側へ飛散します。

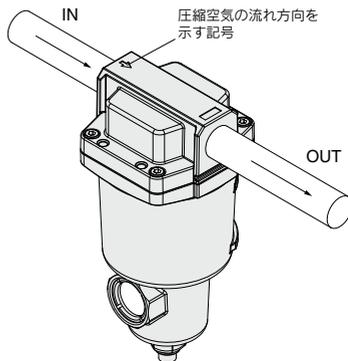
配管

⚠注意

① IN・OUTを間違えないように接続してください。逆接続では使用できません。

AFF2C~22C, 37B, 75B, AM□150C~550C, 650, 850の場合

圧縮空気入口は、製品本体の上面に流れ方向を示す記号で表示されています。間違えないように配管してください。



自立形の場合

圧縮空気の入口、出口は、フランジの側面に貼付したINLET・OUTLETの銘板で表示しています。間違えないように配管してください。

② 配管前に管内のエアブローを行ってください。

配管前にエアブロー(ブラッシング)または洗浄を十分行い、管内の切粉、切削油、ゴミ等を除去してください。

③ シールテープの巻き方

配管や継手類をねじ込む場合に、配管ねじの切粉やシール材が配管内部へ入り込まないようにしてください。なお、シールテープを使用される時は、ねじ部を1.5~2山残して巻いてください。

④ モジュラ接続について

2点セットの場合は片側に付属のブラケットを取付けてください。3点セット以上の場合には両端に付属のブラケットを取付けてください。なお、ブラケットの取付け数量は本体2ヶに対してのブラケット1ヶが目安です。



AM□/AFF Series / 製品個別注意事項③

ご使用前に必ずお読みください。
安全上のご注意につきましてはP.9、圧縮空気清浄化機器 / 共通注意事項につきましてはP.10~12をご確認ください。

空気源

⚠注意

- ① 圧縮空気以外には使用できません。
圧縮空気以外の流体 (例: 酸素、水素、可燃性ガス、混合ガス等) には使用できません。
- ② 化学薬品、有機溶剤、腐食性ガスを含む圧縮空気は使用しないでください。
化学薬品、有機溶剤、塩分、腐食性ガスを含む圧縮空気を使用しますと、錆の発生やゴム、樹脂部品などの破壊や作動不良の原因となりますので、使用しないでください。
- ③ 使用圧力範囲内で使用してください。
最高使用圧力以上で使用されますと、破壊、故障や作動不良の原因となります。
最低使用圧力以下で使用されますと、通気抵抗や目詰まりによる通気抵抗の増加が大きく影響し、所定の空気流量が得られなくなります。
ブロワなど、低圧でのご使用を検討される場合、お客様にてテストを行い、仕様、性能をご確認の上ご使用ください。

使用環境

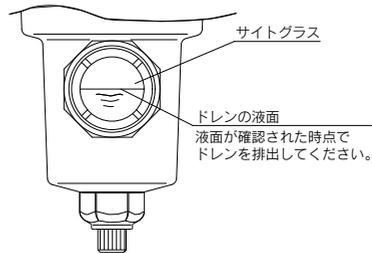
⚠注意

- ① 以下の環境では使用しないでください。故障の原因となります。
 1. 腐食性ガス、有機溶剤、化学薬品溶液の雰囲気、およびこれらが付着する可能性のある場所。
 2. 海水の飛沫、水、水蒸気のかかる場所。
 3. 衝撃、振動のある場所。
- ② 周囲空気の巻き込みによるワークの汚染に注意してください。
エアブローで圧縮空気を使用される場合、ブローノズルから吹き出される圧縮空気が周囲空気中に浮遊している異物 (固形粒子、液体粒子) を巻き込み、ワークなどへ吹き付けられて、空気中の浮遊異物が付着することがありますので、周囲環境に注意してください。

保守点検

⚠注意

- ① エレメントが交換時期となった場合は、直ちに新しいエレメントに交換してください。交換せずに使用を続けられますと、出口側に異物が流出するだけでなくエレメントが損傷する場合があります。
エレメント交換の際は、Oリング、ガスケットも新品と交換してください。交換方法は、取扱説明書を参照ください。
(エレメント寸法は、P.386を参照ください。)
- <エレメントの交換時期>**
- a. AFF2C~22C, 37B, 75B, AM□150C~550C, 650, 850の場合
圧力降下が0.1MPaに達した時、または使用開始後2年を経過した時のいずれか早い方です。[圧力降下は、目詰まりチェック付(-T)、差圧計付(オーダーメイド仕様)で確認できます。]
 - b. 自立形の場合
圧力降下が0.1MPaに達した時、または使用開始後1年を経過した時のいずれか早い方です。圧力降下は、圧力計等で確認してください。(圧力計付: -G)
 - c. AMEの場合
上記aに至るまでに、エレメント表面に赤班が生じた場合にも交換してください。
 - d. AMFの場合
上記aまたはbに至るまでに、出口側に臭気が生じた場合にも交換してください。
- ② フィルタ容器内に蓄積したドレンは、必ず排出してください。
ドレンの排出を怠りますと、蓄積したドレンが出口側へ流出します。
AFF2C~22C, 37B, 75B, AM□150C~550C, 650, 850のドレンコック付、ドレンガイド付、ボールバルブ付をご使用の場合、ドレンの液面がサイトグラスで確認された時点でドレンを排出してください。ドレンの排出を怠りますと、出口側へドレンが流出しますので、以下を参考にドレンの排出および排出確認を行ってください。



HAA
HAW
AT
IDF
IDU
IDF
IDF
IFS
IDFC
IDFA
IDFB
IDH
ID
IDG
IDK
AFF-D
AM□-D
AFF
AM□
AMG
AFF
AM
AMD
AMH
AME
AMF
ZFC
SF
SFD
SFDA
LLB
AD□
GD



AM□/AFF Series / 製品個別注意事項④

ご使用前に必ずお読みください。
安全上のご注意につきましてはP.9、圧縮空気浄化機器／共通注意事項につきましてはP.10～12をご確認ください。

保守点検

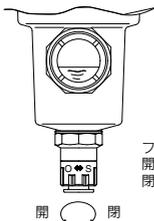
⚠️ 注意

③ オートドレン付の場合

- オートドレンは、ドレンが溜まった時点で作動し、ドレンが排出されます。
- AFF2C～22C, 37B, AM□150C～550C, 650のオートドレン付の場合、通常使用時、つまみは『S』側に締め込まれた状態で自動排出しますが、マニュアルでもドレン排出が可能です。

＜マニュアル操作の方法＞

オートドレンの先端部がマニュアルのつまみになっておりますので、通常使用される際、つまみは『S』側に締め込まれておりますが、『O』側に緩めますとドレンを排出することができます。(ただし、ドレン排出の際、フィルタ内に圧力が残っていますと、ドレンポートからドレンが勢い良く吹き出しますので注意してください。)



フィルタを下側から見て
開：反時計方向に回す
閉：時計方向に回す

④ ドレン排出部の交換方法、必要部品につきましては製造時期により異なります。

品名	必要部品品番		対応サイズ
	2010年1月以前生産品 【製造ロットNo.～00】	2010年2月以降生産品 【製造ロットNo.oP～】 ^{注2)}	
ドレンコック	交換不可	AM-SA039	2C～22C 150C～550C 650 37B
ドレンガイド	交換不可	ねじ種類Rcの場合:AM-SA040 ねじ種類Gの場合:AM-SA040-F ねじ種類NPTの場合:AM-SA040-N	
N.O.オートドレン	ねじ種類Rc, Gの場合:AD43PA-D ねじ種類NPTの場合:NAD43PA-D		
N.C.オートドレン	ねじ種類Rc, Gの場合:AD53PA-D ねじ種類NPTの場合:NAD53PA-D		2C～22C 150C～550C
ボールバルブセット	AM-SA004		75B, 850
N.O.オートドレン ^{注1)}	ねじ種類Rcの場合:AD34PA-D ねじ種類Gの場合:EAD34PA-D ねじ種類NPTの場合:NAD34PA-D		

注1) 対応サイズが75B, 850の場合は、オートドレン交換用具(AM-SA005)が必要になります。

注2) 製造ロットNo.oP～の部品交換をする際は以下の図をご参照のうえ、同じ形状の部品を手配してください。



ドレンコック
AM-SA039



ドレンガイド
AM-SA040

⑤ オプション、ねじ種類によってドレン排出部品番が異なります。

適用機種：AFF2C～22C, 37B, AM, AMD, AMH, AMG150C～550C, 650

ドレン排出仕様	オプション			ねじ種類		
	F, V以外	Rc	G	NPT		
ドレンコック	F, V以外				AM-SA039	
	F				AM-SA039-1	
	V				AM-SA039-2	
ドレンガイド	F, V以外	AM-SA040	AM-SA040-F	AM-SA040-N		
	F	AM-SA040-1	AM-SA040-F-1	AM-SA040-N-1		
	V	AM-SA040-2	AM-SA040-F-2	AM-SA040-N-2		
	FV	AM-SA040-3	AM-SA040-F-3	AM-SA040-N-3		
	F, V以外	AD53PA-D		NAD53PA-D		
N.C. オートドレン	F	AD53PA-D-X155		NAD53PA-D-X155		
	V	AD53PA-D-X113		NAD53PA-D-X113		
	F, H, V以外	AD43PA-D		NAD43PA-D		
N.O. オートドレン	F	AD43PA-D-X155		NAD43PA-D-X155		
	V	AD43PA-D-X113		NAD43PA-D-X113		
	H ^{注1)}	—	—	—		

注1) オプションHのオートドレン単体の交換はできません。

その他

① エLEMENTの組み替え上の注意

AFFシリーズ、AM□シリーズのエLEMENT寸法表を下表に示します。

ELEMENTは、ボディサイズが同じものは寸法が同じです。

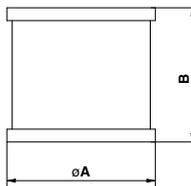


表. ELEMENT寸法

型式	ELEMENT寸法(参考値)	
	φA	B
AFF2C, AM□150C	49	42
AFF4C, AM□250C	58	52
AFF8C, AM□350C	70	78
AFF11C, AM□450C	82	88
AFF22C, AM□550C	96	118
AFF37B, AM□650	122	144
AFF75B, AM□850	142	223

② 禁油品について

AFFシリーズ、AM□シリーズは、脱脂洗浄のできない部品(樹脂部品、ゴム部品、ELEMENTなど)があります。したがって、全ての部品を脱脂洗浄した禁油品の対応はできません。

③ 脱脂洗浄対応について

ボディやハウジングなど、脱脂可能な部品を脱脂することなどの対応は可能ですので、お客様の仕様を明確にしたうえでご相談ください。(オプションまたはオーダーメイド対応となります。)



AM□/AFF Series / 製品個別注意事項⑤

ご使用前に必ずお読みください。

安全上のご注意につきましてはP.9、圧縮空気清浄化機器 / 共通注意事項につきましてはP.10～12をご確認ください。

その他

④ 使用油脂類の変更について

AFFシリーズ、AM□シリーズは、圧縮空気の接する箇所にグリースなどの油脂類の塗布は行っておりませんが、仕様により異なりますが、一部油脂類を使用している個所がございます。これら使用しています油脂類の、種類を変更することは可能です。(オプションまたはオーダーメイド対応となります。)

⑤ フィルタ容器の内容積について

AFFシリーズ、AM□シリーズのフィルタ容器の内容積(エレメントを取り除いた状態)を下表に示します。

表. フィルタ内容積

型式	フィルタ内容積(参考値) cm ³
AFF2C, AM150C, AMD150C AMG150C, AMH150C	250
AFF4C, AM□250C, AMD250C AMG250C, AMH250C	350
AFF8C, AM□350C, AMD350C AMG350C, AMH350C	600
AFF11C, AM□450C, AMD450C AMG450C, AMH450C	1000
AFF22C, AM□550C, AMD550C AMG550C, AMH550C	1500
AFF37B, AM□650, AMD650 AMG650, AMH650	3000
AFF75B, AM□850, AMD850 AMG850, AMH850	9000

HAA
HAW

AT

IDF
IDU

IDF

IDF

IFS

IDFC

IDFA

IDFB

IDH

ID

IDG

IDK

AFF-D
AM□-D

AFF
AM□

AMG

AFF

AM

AMD

AMH

AME

AMF

ZFC

SF

SFD

SFDA

LLB

AD□

GD