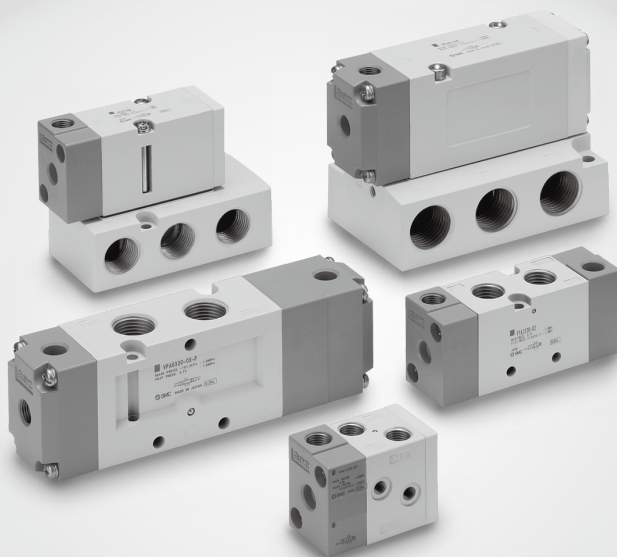


# 5ポートエアオペレートバルブ

## VFA 1000/3000/5000 Series

RoHS



SYA

SYJA

VZA

**VFA**

VFRA

VPA4

SYJA

VZA

VPA


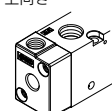
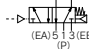
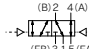
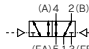
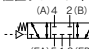

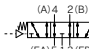
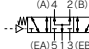

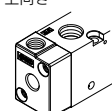
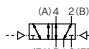
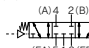
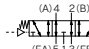

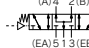
VTA

VGA

VPA3

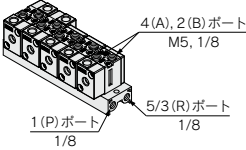
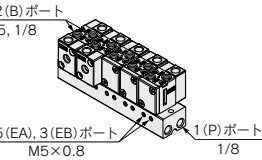
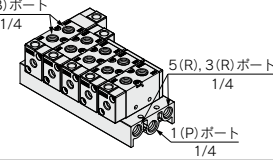
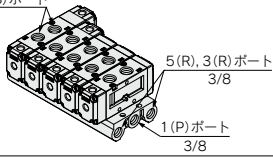
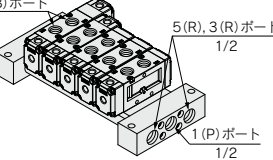
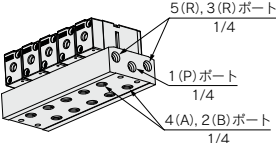
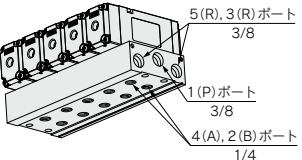
## 使用条件による機種選定表①

### エアオペレートバルブ:単体

シリーズ	音速コンダクタンス C[dm <sup>2</sup> /(s·bar)]	切換方式	管接続 口径	パイロットポート の向き
直接配管形	0.76	2位置シングル VFA1000 (B)2 4(A) --▷  (EB)3 1 5(EA) (P)	M5×0.8 1/8	上向き 
		VFA3000 VFA5000 (A)4 2(B) --▷  (EA)5 1 3(EB) (P)		
		2位置ダブル VFA1000 (B)2 4(A) --▷  (EB)3 1 5(EA) (P)		
VFA3000 VFA5000 (A)4 2(B) --▷  (EA)5 1 3(EB) (P)				
ベース配管形	8.8	3位置クローズドセンタ (A)4 2(B) --▷  (EA)5 1 3(EB) (P)	1/4 3/8	横向き 
		3位置エキゾーストセンタ (A)4 2(B) --▷  (EA)5 1 3(EB) (P)		
		3位置プレッシャセンタ (A)4 2(B) --▷  (EA)5 1 3(EB) (P)		
直接配管形	3.1	2位置シングル (A)4 2(B) --▷  (EA)5 1 3(EB) (P)	1/4 3/8	上向き 
		2位置ダブル (A)4 2(B) --▷  (EA)5 1 3(EB) (P)		
		3位置クローズドセンタ (A)4 2(B) --▷  (EA)5 1 3(EB) (P)		
ベース配管形	9.4	3位置エキゾーストセンタ (A)4 2(B) --▷  (EA)5 1 3(EB) (P)	1/4 3/8 1/2	横向き 
		3位置プレッシャセンタ (A)4 2(B) --▷  (EA)5 1 3(EB) (P)		

## 使用条件による機種選定表②

### エアオペレートバルブ: マニホールド

シリーズ	EXH.ポート形式	マニホールドベース型式	適用バルブ型式	適用連数
VFA1000	共通EXH.	<b>VV5FA1-30</b> 	VFA□30	2~20連
	個別EXH.	<b>VV5FA1-31</b> 		
VFA3000	共通EXH.	<b>VV5FA3-30</b> 	VFA3□30	2~20連
VFA5000	共通EXH.	<b>VV5FA5-20</b> 	VFA5□20	2~10連
	共通EXH.	<b>VV5FA5-21</b> 		2~15連
VFA3000	共通EXH.	<b>VV5FA3-40</b> 	VFA3□40	2~20連
VFA5000	共通EXH.	<b>VV5FA5-40</b> 	VFA5□44	2~10連

直接配管形

ベース配管形

P.1320

P.1326

- SYA
- SYJA
- VZA
- VFA
- VFRA
- VPA4
- SYJA
- VZA
- VPA
- VTA
- VGA
- VPA3

# 5ポートエアオペレートバルブ VFA1000-3000-5000 Series 単体

直接配管形

RoHS

## バルブ型式表示方法

直接配管形

VFA 3 1 3 0 - 01 - - -

シリーズ

1	VFA1000
3	VFA3000
5	VFA5000

切換方式

1	2位置シングル
2	2位置ダブル
3	3位置クローズドセンタ
4	3位置エキゾーストセンタ
5	3位置プレッシャセンタ

※VFA1000は1, 2のみ設定。

ボディ型式

記号	VFA1000	VFA3000	VFA5000
2	○	—	○
3	—	○	—

A, Bポート管接続口径

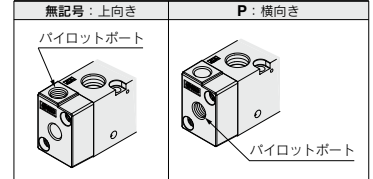
記号	管接続口径	VFA1000	VFA3000	VFA5000
M5	M5×0.8	○	—	—
01	1/8	○	○	—
02	1/4	—	○	○
03	3/8	—	—	○

ねじの種類  
(パイロットポート含む)

無記号	Rc
F	G
N	NPT
T	NPTF

※M5は無記号のみとなります。

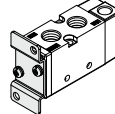
パイロットポートの向き



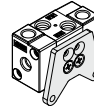
ブラケット

無記号	ブラケットなし
F	ブラケット付

VFA1000, 3000  
シングルタイプ  
(ブラケットの後付けはできません)



VFA1000  
ダブルタイプのみ



※VFA5000はありません。

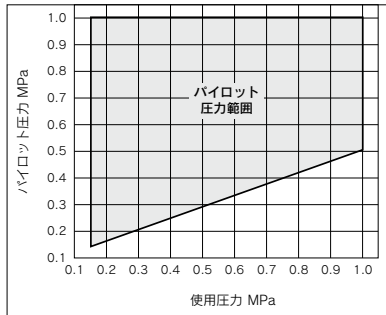
## 仕様



型式		VFA1000	VFA3000	VFA5000
使用流体		空気		
使用圧力範囲 MPa	2位置シングル	0.15~1.0		
	2位置ダブル・3位置 <sup>注2)</sup>	-101.2kPa~1.0		
パイロット圧力範囲 MPa	2位置シングル	(0.4×P+0.1)~1.0 P:使用圧力		
	2位置ダブル	0.1~1.0		
	3位置	0.15~1.0		
周囲温度および使用流体温度 ℃		-10~50 (ただし凍結なきこと。)		
給油		不要		
取付姿勢		自由		
耐衝撃/耐振動 m/s <sup>2</sup> <sup>注1)</sup>		300/50		

注1) 耐衝撃：主弁の軸方向および直角方向、パイロット信号ONおよびOFFの各条件でそれぞれ1回試験したとき誤作動なし。(初期における値)  
耐振動：45~2000Hz 1掃引、主弁の軸方向および直角方向、パイロット信号ONおよびOFFの各条件で試験したとき誤作動なし。(初期における値)  
注2) VFA1000は除く。

## シングルの場合のパイロット圧力範囲



SYA

SYJA

VZA

**VFA**

VFRA

VPA4

SYJA

VZA

VPA

VTA

VGA

VPA3

# VFA1000-3000-5000 Series

## 流量特性／質量表

バルブ型式	切換方式		管接続口径		流量特性 <sup>注1)</sup>						質量 g <sup>注2)</sup>
			1, 4, 2 (P, A, B)	5, 3 (EA, EB)	1→4/2 (P→A/B)			4/2→5/3 (A/B→EA/EB)			
					C [dm <sup>3</sup> / (s/bar)]	b	Cv	C [dm <sup>3</sup> / (s/bar)]	b	Cv	
VFA1□20-M5	2位置	シングル	M5×0.8		0.49	0.40	0.13	0.52	0.35	0.13	97
		ダブル			0.49	0.40	0.13	0.52	0.35	0.13	120
VFA1□20-01	2位置	シングル	1/8	M5×0.8	0.76	0.22	0.17	0.53	0.28	0.13	93
		ダブル			0.76	0.22	0.17	0.53	0.28	0.13	116
VFA3□30-01	2位置	シングル	1/8		3.0	0.38	0.78	2.8	0.30	0.67	135
		ダブル			3.0	0.38	0.78	2.8	0.30	0.67	158
	クローズドセンタ	2.4			0.31	0.64	1.8	0.37	0.46	175	
	エキゾーストセンタ	2.6			0.37	0.70	3.0 [2.5]	0.32 [0.28]	0.76 [0.62]		
	プレッシャセンタ	3.0 [1.4]			0.42 [0.44]	0.83 [0.39]	2.4	0.27	0.59		
VFA3□30-02	2位置	シングル	1/4	1/8	4.0	0.36	1.0	3.1	0.32	0.75	131
		ダブル			4.0	0.36	1.0	3.1	0.32	0.75	154
	クローズドセンタ	2.4			0.45	0.68	1.9	0.37	0.47	171	
	エキゾーストセンタ	3.0			0.42	0.82	3.1 [2.7]	0.36 [0.29]	0.79 [0.66]		
	プレッシャセンタ	5.5 [1.4]			0.37 [0.50]	1.4 [0.40]	2.6	0.32	0.64		
VFA5□20-02	2位置	シングル	1/4		7.1	0.46	1.9	7.7	0.51	2.2	294
		ダブル			7.1	0.46	1.9	7.7	0.51	2.2	329
	クローズドセンタ	6.7			0.46	1.8	6.6	0.41	1.8	368	
	エキゾーストセンタ	7.1			0.42	1.9	8.0 [7.4]	0.45 [0.47]	2.2 [2.1]		
	プレッシャセンタ	6.8 [2.7]			0.51 [0.50]	2.0 [0.78]	5.7	0.37	1.4		
VFA5□20-03	2位置	シングル	3/8		8.8	0.44	2.4	10.0	0.49	2.9	280
		ダブル			8.8	0.44	2.4	10.0	0.49	2.9	315
	クローズドセンタ	7.5			0.43	2.0	7.5	0.38	1.9	354	
	エキゾーストセンタ	8.3			0.40	2.2	10.0 [8.7]	0.48 [0.46]	3.0 [2.4]		
	プレッシャセンタ	9.2 [3.0]			0.50 [0.49]	2.6 [0.85]	6.1	0.35	1.6		

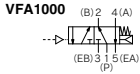
注1) [ ]内はノーマル位置の場合。  
注2)ブラケットなしの値です。

## 構造図/直接配管形

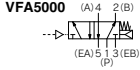
### 2位置シングル

表示記号

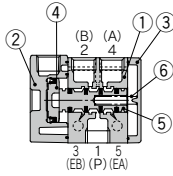
2位置シングル



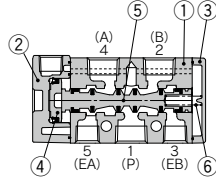
**VFA3000**



**VFA1000**



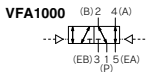
**VFA3000, 5000**



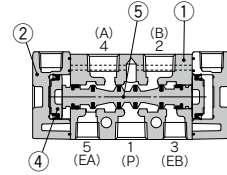
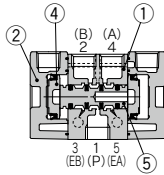
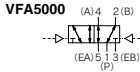
### 2位置ダブル

表示記号

2位置ダブル



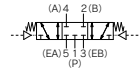
**VFA3000**



### 3位置クローズドセンタ/エキゾーストセンタ/プレッシャセンタ

表示記号

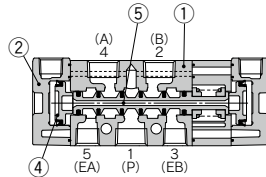
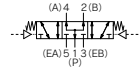
3位置クローズドセンタ



3位置エキゾーストセンタ



3位置プレッシャセンタ



(本図はクローズドセンタの場合)

### 構成部品

番号	部品名	材質	備考
1	ボディ	アルミダイカスト	ホワイト
2	パイロットプレート	アルミダイカスト	グレー
3	エンドプレート	樹脂 (VFA3130-F VFA1120-Fの場合はアルミダイカスト)	ホワイト
4	ピストン	樹脂	
5	スプール弁	アルミニウム・HNBR	
6	スプリング	SUS	

### ブラケットAss'y品番

部品名	品番
ブラケット(VFA1000ダブル用)	DXT144-8-1A(取付ビス2本付)

SYA

SYJA

VZA

VFA

VFRA

VPA4

SYJA

VZA

VPA

VTA

VGA

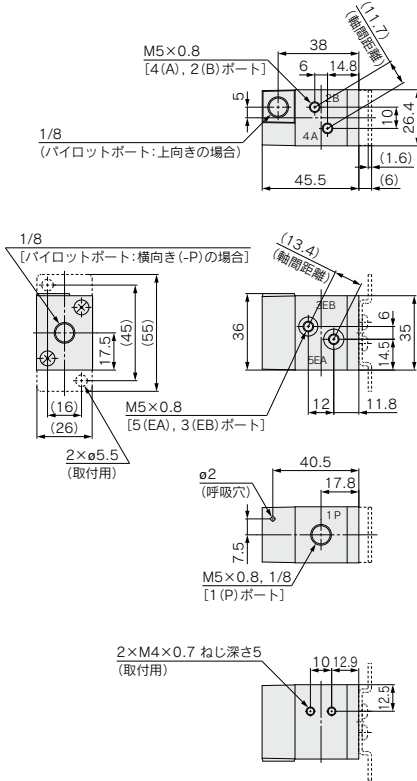
VPA3

# VFA1000-3000-5000 Series

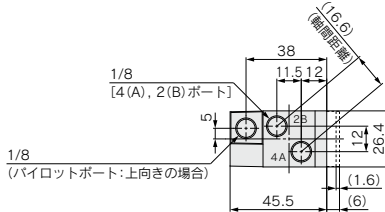
## 外形寸法図/VFA1000シリーズ 直接配管形

### 2位置シングル

#### VFA1120-M5□(-F) (-P)

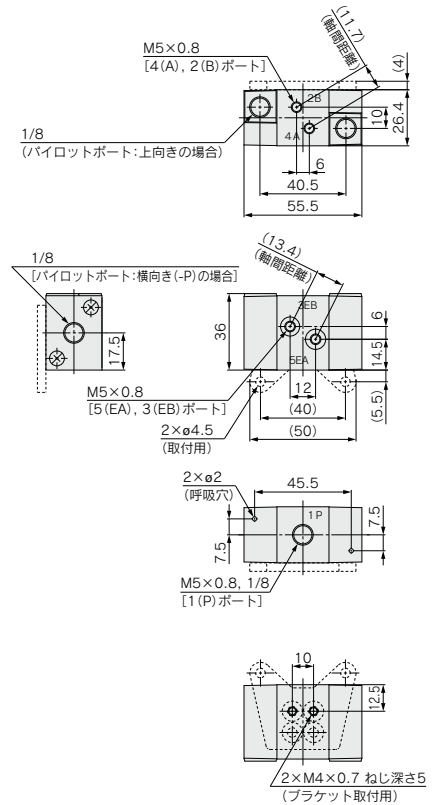


#### VFA1120-01□(-F) (-P)

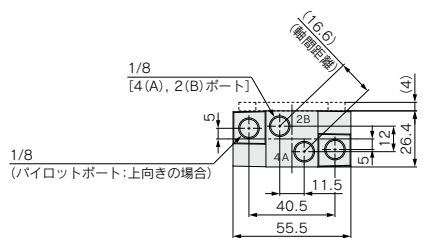


### 2位置ダブル

#### VFA1220-M5□(-F) (-P)



#### VFA1220-01□(-F) (-P)

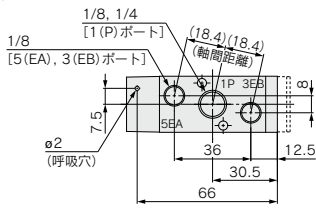
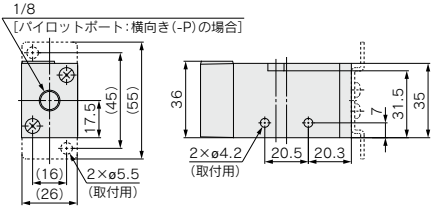
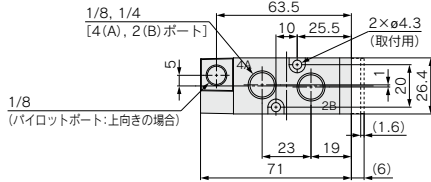




外形寸法図/VFA3000シリーズ 直接配管形

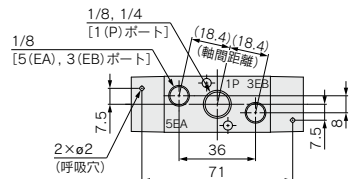
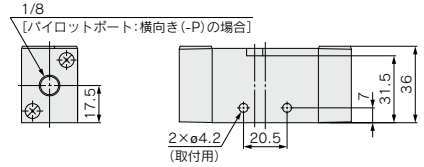
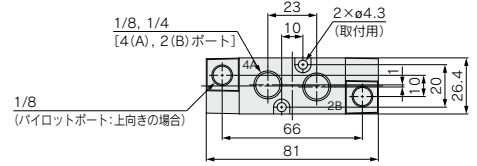
2位置シングル

VFA3130-01□(-F) (-P)



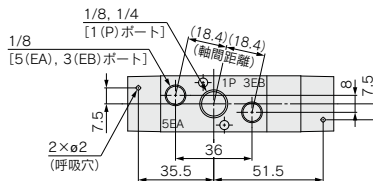
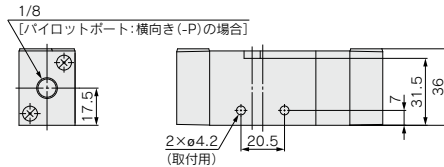
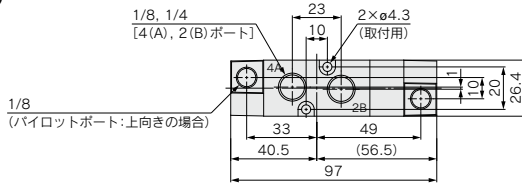
2位置ダブル

VFA3230-01□(-P)



3位置クローズドセンタ・エキゾーストセンタ・プレッシャセンタ

VFA3<sup>3</sup>/<sub>5</sub>30-01□(-P)



SYA

SYJA

VZA

VFA

VFRA

VPA4

SYJA

VZA

VPA

VTA

VGA

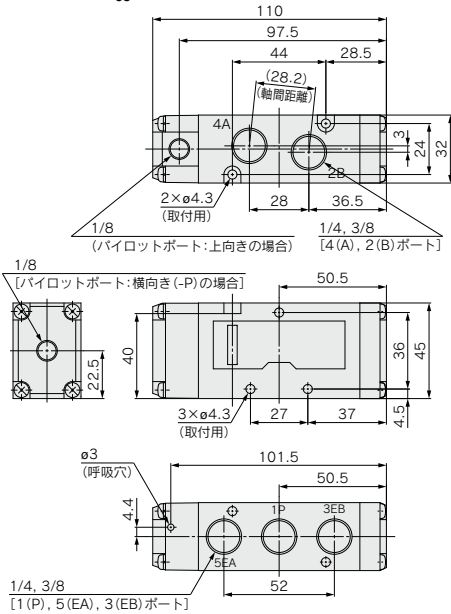
VPA3

# VFA1000-3000-5000 Series

## 外形寸法図/VFA5000シリーズ 直接配管形

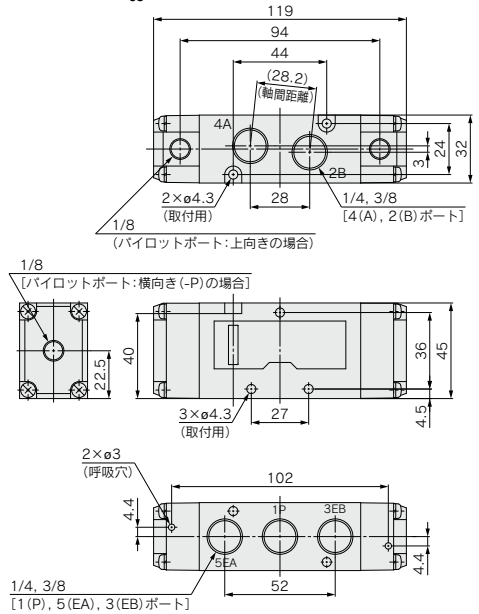
### 2位置シングル

VFA5120-02/03□(-P)



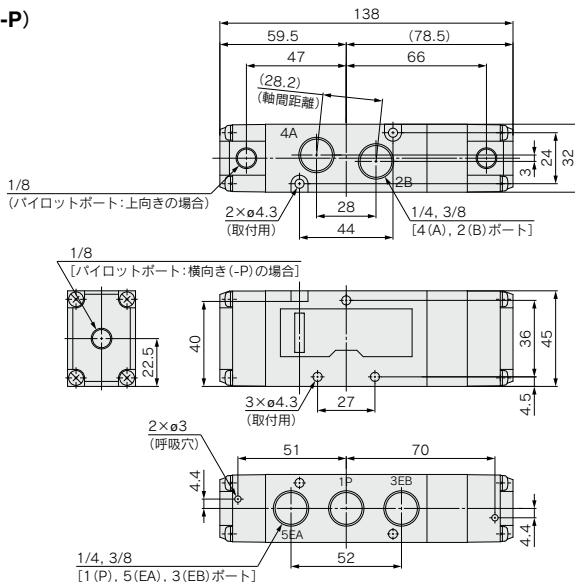
### 2位置ダブル

VFA5220-02/03□(-P)



### 3位置クローズドセンタ・エキゾーストセンタ・プレッシャセンタ

VFA5<sup>3</sup>/<sub>5</sub>20-02/03□(-P)



<b>SYA</b>
<b>SYJA</b>
<b>VZA</b>
<b>VFA</b>
<b>VFRA</b>
<b>VPA4</b>
<b>SYJA</b>
<b>VZA</b>
<b>VPA</b>
<b>VTA</b>
<b>VGA</b>
<b>VPA3</b>

# 5ポートエアオペレートバルブ VFA3000-5000 Series 単体

ベース配管形



## バルブ型式表示方法

ベース配管形  
(VFA1000はありません)

VFA 3 1 4 0 - 02 □ - □

シリーズ

3	VFA3000
5	VFA5000

※VFA1000はありません。

切換方式

1	2位置シングル
2	2位置ダブル
3	3位置クローズドセンタ
4	3位置エキゾーストセンタ
5	3位置プレッシャセンタ

ボディ型式

ボディオプション

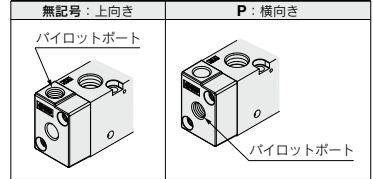
記号	VFA3000	VFA5000
0	○	—
4	—	○

管接続口径(サブプレート)

記号	管接続口径	VFA3000	VFA5000
無記号	サブプレートなし(パイロットポート: Rc)		
00	サブプレートなし(パイロットポート: Rc以外)		
02	1/4	○	○
03	3/8	○	○
04	1/2	—	○

※サブプレートなしの場合、取付ビス2本およびガスケットが付属します。

パイロットポートの向き



ねじの種類  
(パイロットポート含む)

無記号	Rc
F	G
N	NPT
T	NPTF

## 仕様



VFA3000シリーズ



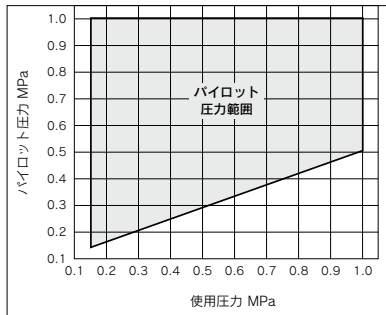
VFA5000シリーズ

型式		VFA3000	VFA5000
使用流体		空気	
使用圧力範囲 MPa	2位置シングル 2位置ダブル・3位置	0.15~1.0 -101.2kPa~1.0	
パイロット圧力範囲 MPa	2位置シングル 2位置ダブル 3位置	(0.4×P+0.1)~1.0 P:使用圧力 0.1~1.0 0.15~1.0	
周囲温度および使用流体温度	℃	-10~50 (ただし凍結なきこと。)	
給油		不要	
取付姿勢		自由	
耐衝撃/耐振動	m/s <sup>2</sup> 注1)	300/50	

注1) 耐衝撃：主弁の軸方向および直角方向、パイロット信号ONおよびOFFの各条件でそれぞれ1回試験したとき誤作動なし。(初期における値)

耐振動：45~2000Hz 1掃引、主弁の軸方向および直角方向、パイロット信号ONおよびOFFの各条件で試験したとき誤作動なし。(初期における値)

## シングルの場合のパイロット圧力範囲



SYA

SYJA

VZA

**VFA**

VFRA

VPA4

SYJA

VZA

VPA

VTA

VGA

VPA3

# VFA3000-5000 Series

## 流量特性／質量表

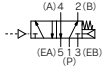
バルブ型式	切換方式		管接続口径	流量特性 <sup>注1)</sup>						質量 g <sup>注2)</sup>
				1→4/2(P→A/B)			4/2→5/3(A/B→EA/EB)			
				C[dm <sup>3</sup> /(s/bar)]	b	Cv	C[dm <sup>3</sup> /(s/bar)]	b	Cv	
VFA3□40-02	2位置	シングル	1/4	2.8	0.14	0.64	2.5	0.18	0.57	295(143)
		ダブル		2.8	0.14	0.64	2.5	0.18	0.57	318(166)
	3位置	クローズドセンタ		2.1	0.22	0.49	1.6	0.26	0.41	335(183)
		エキゾーストセンタ		2.3	0.21	0.53	2.8	0.23	0.66	
		プレッシャセンタ		2.9	0.16	0.67	2.1	0.23	0.49	
				[1.1]	[0.45]	[0.32]				
VFA3□40-03	2位置	シングル	3/8	3.1	0.24	0.76	2.6	0.23	0.62	278(143)
		ダブル		3.1	0.24	0.76	2.6	0.23	0.62	301(166)
	3位置	クローズドセンタ		2.2	0.33	0.57	1.6	0.34	0.40	318(183)
		エキゾーストセンタ		2.6	0.27	0.61	2.8	0.30	0.68	
		プレッシャセンタ		3.4	0.29	0.80	2.2	0.31	0.52	
				[1.3]	[0.48]	[0.38]				
VFA5□44-02	2位置	シングル	1/4	7.3	0.49	2.1	7.3	0.50	2.0	467(278)
		ダブル		7.3	0.49	2.1	7.3	0.50	2.0	502(313)
	3位置	クローズドセンタ		6.6	0.35	1.7	6.3	0.31	1.6	541(352)
		エキゾーストセンタ		7.4	0.33	1.9	8.1	0.35	2.1	
		プレッシャセンタ		8.0	0.35	2.1	5.6	0.31	1.5	
				[2.9]	[0.48]	[0.85]				
VFA5□44-03	2位置	シングル	3/8	8.4	0.34	2.2	8.9	0.29	2.3	454(278)
		ダブル		8.4	0.34	2.2	8.9	0.29	2.3	489(313)
	3位置	クローズドセンタ		7.3	0.34	2.0	7.1	0.28	1.8	528(352)
		エキゾーストセンタ		8.1	0.27	2.0	14.0	0.26	3.4	
		プレッシャセンタ		8.1	0.33	2.0	5.7	0.31	1.4	
				[2.5]	[0.48]	[0.74]				
VFA5□44-04	2位置	シングル	1/2	9.4	0.43	2.7	12.0	0.32	3.0	526(278)
		ダブル		9.4	0.43	2.7	12.0	0.32	3.0	561(313)
	3位置	クローズドセンタ		7.1	0.41	2.1	7.4	0.32	2.0	600(352)
		エキゾーストセンタ		8.6	0.39	2.4	13.0	0.21	3.1	
		プレッシャセンタ		11.0	0.18	2.6	6.1	0.35	1.6	
				[2.6]	[0.47]	[0.78]				

注1) [ ]内はノーマル位置の場合。  
 注2) ( )内はサブプレートなしの値。

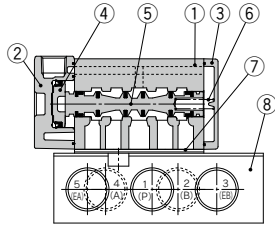
構造図/ベース配管形

VFA3000, 5000

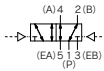
表示記号  
2位置シングル



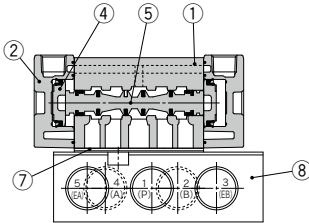
2位置シングル



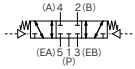
表示記号  
2位置ダブル



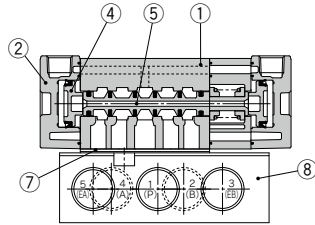
2位置ダブル



表示記号  
3位置クローズドセンタ



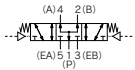
3位置クローズドセンタ/エキゾーストセンタ/プレッシャセンタ



3位置エキゾーストセンタ



3位置プレッシャセンタ



(本図はクローズドセンタの場合)

サブプレート品番

**VF 3 000-71-1**

シリーズ  
3 VFA3000  
5 VFA5000

ねじの種類  
無記号 Rc  
F G  
N NPT  
T NPTF

管接続口径

記号	管接続口径	VFA3000	VFA5000
1	1/4	○	○
2	3/8	○	○
3	1/2	—	○

構成部品

番号	部品名	材質	備考
1	ボディ	アルミダイカスト	ホワイト
2	パイロットプレート	アルミダイカスト	グレー
3	エンドプレート	樹脂	ホワイト
4	ピストン	樹脂	
5	スプール弁	アルミニウム・HNBR	
6	スプリング	SUS	

交換部品

番号	部品名	品番		備考
		VFA3000	VFA5000	
7	ガスケット	DXT031-30-11	DXT156-9-8	HNBR
8	サブプレート	1/4:VF3000-71-1□ 3/8:VF3000-71-2□	1/4:VF5000-71-1□ 3/8:VF5000-71-2□ 1/2:VF5000-71-3□	アルミダイカスト
—	ブラマイナベ小ねじ(1本)	DXT031-44-1 (M4×39.5 SW付)	—	バルブ取付用
—	六角穴付ボルト(1本)	—	AXT620-32-1 (M4×48 SW付)	バルブ取付用

**注意**

バルブ取付締付トルク

M4 : 1.4N・m

SYA

SYJA

VZA

VFA

VFRA

VPA4

SYJA

VZA

VPA

VTA

VGA

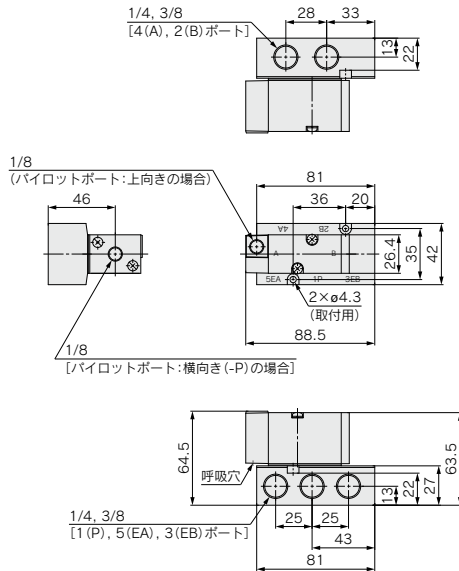
VPA3

# VFA3000-5000 Series

## 外形寸法図/VFA3000シリーズ ベース配管形

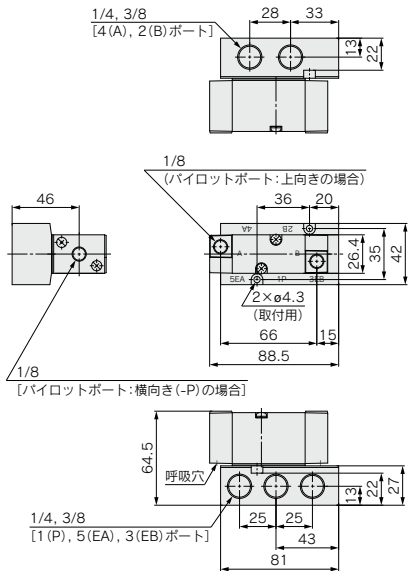
### 2位置シングル

VFA3140-<sup>02</sup>/<sub>03</sub>□(-P)



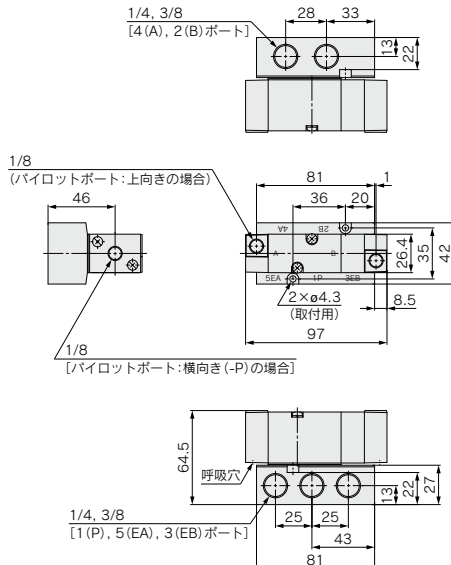
### 2位置ダブル

VFA3240-<sup>02</sup>/<sub>03</sub>□(-P)



### 3位置クローズドセンタ・エキゾーストセンタ・プレッシャセンタ

VFA3<sup>3</sup>/<sub>5</sub>40-<sup>02</sup>/<sub>03</sub>□(-P)

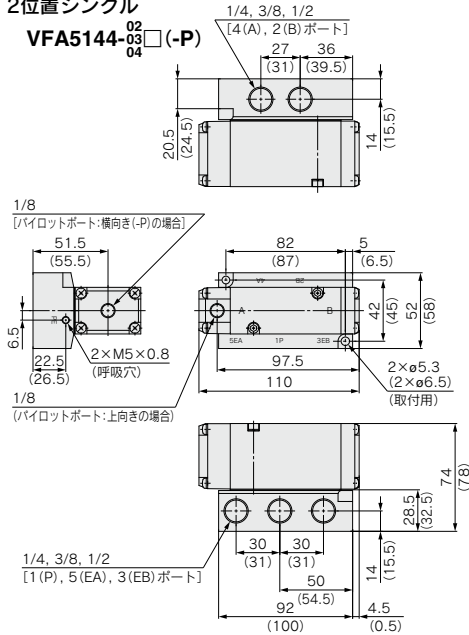




外形寸法図/VFA5000シリーズ ベース配管形

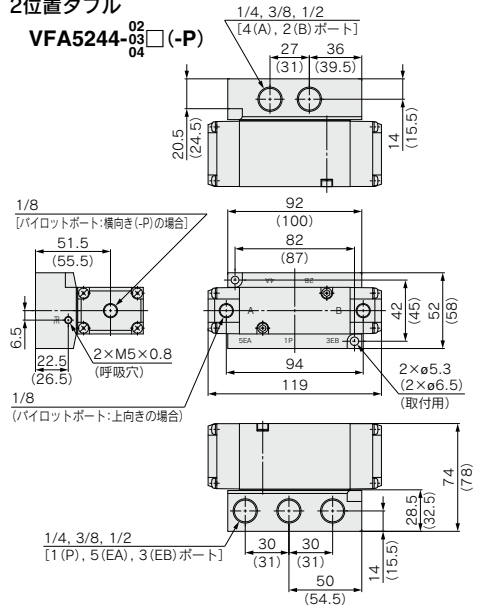
2位置シングル

VFA5144-<sup>02</sup>/<sub>03</sub>□(-P)  
<sup>04</sup>



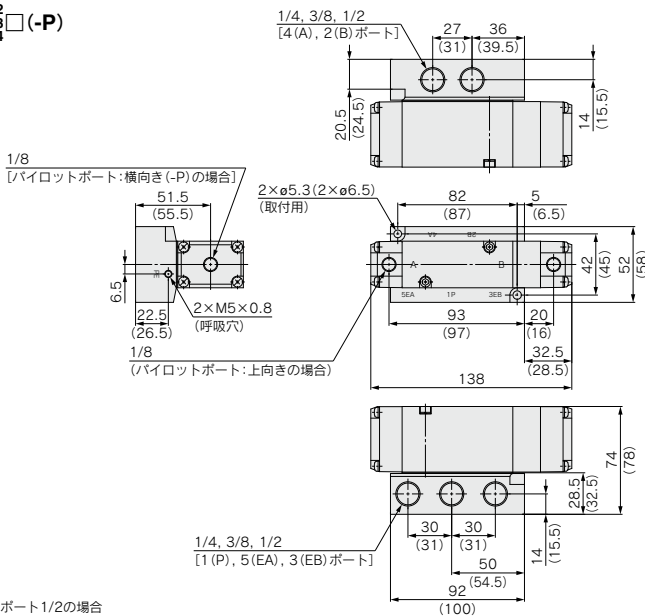
2位置ダブル

VFA5244-<sup>02</sup>/<sub>03</sub>□(-P)  
<sup>04</sup>



3位置クローズドセンタ・エキゾーストセンタ・プレッシャセンタ

VFA5<sup>3</sup>/<sub>44</sub>-<sup>02</sup>/<sub>03</sub>□(-P)  
<sup>04</sup>



( )内の寸法は、配管ポート1/2の場合

SYA
SYJA
VZA
VFA
VFRA
VPA4
SYJA
VZA
VPA
VTA
VGA
VPA3

# 5ポートエアオペレートバルブ VFA1000-3000-5000 Series マニホールド

直接配管形

## マニホールド型式表示方法

共通排気タイプ

VV5FA 1 - 30 - 04 1 - □

シリーズ

1	VFA1000
3	VFA3000
5	VFA5000

ねじの種類

無記号	Rc
00F	G
00N	NPT
00T	NPTF

連数

02	2連
⋮	⋮
20	20連

※VV5FA5-20の場合10連まで、VV5FA5-21の場合15連までとなります。

マニホールド型式

記号	P, R管接続口径	VFA1000	VFA3000	VFA5000
30	1/8	○	—	—
	1/4	—	○	—
20	3/8	—	—	○
21	1/2	—	—	○

※A, Bポートは上配管となります。

個別排気タイプ  
(VFA1000のみ)

VV5FA1 - 31 - 04 3 - □

マニホールド型式

記号	P, R管接続口径	EA, EB管接続口径
31	1/8	M5

連数

02	2連
⋮	⋮
20	20連

ねじの種類

無記号	Rc
00F	G
00N	NPT
00T	NPTF

## バルブ型式表示方法

直接配管形のバルブを単体で発注された場合、マニホールド用取付ビス、ガスケットは付属していませんので、必要な場合は別途手配してください。(詳細はP.1322をご参照ください)

VFA 3 1 3 0 - 01 □ - □

シリーズ

1	VFA1000
3	VFA3000
5	VFA5000

切換方式

1	2位置シングル
2	2位置ダブル
3	3位置クローズドセンタ
4	3位置エキゾーストセンタ
5	3位置プレッシャセンタ

※VFA1000は1, 2のみ設定。

ボディ形式


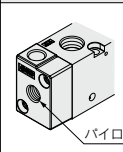
記号	VFA1000	VFA3000	VFA5000
2	—	—	○
3	○ <sup>注)</sup>	○	—

注) マニホールド専用型式です。

A, Bポート管接続口径

記号	管接続口径	VFA1000	VFA3000	VFA5000
M5	M5×0.8	○	—	—
01	1/8	○	○	—
02	1/4	—	○	○
03	3/8	—	—	○

パイロットポートの向き

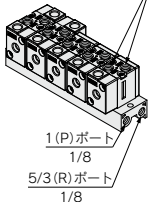
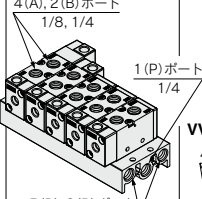
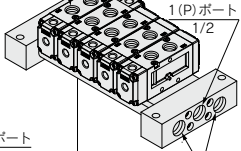
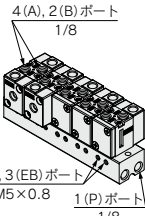
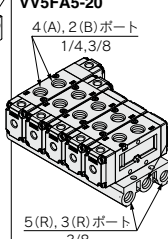
無記号: 上向き	P: 横向き
	
パイロットポート	パイロットポート

ねじの種類  
(パイロットポート含む)

無記号	Rc
F	G
N	NPT
T	NPTF

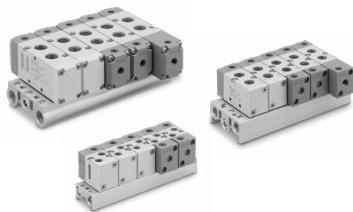
※M5は無記号のみとなります。

マニホールド仕様

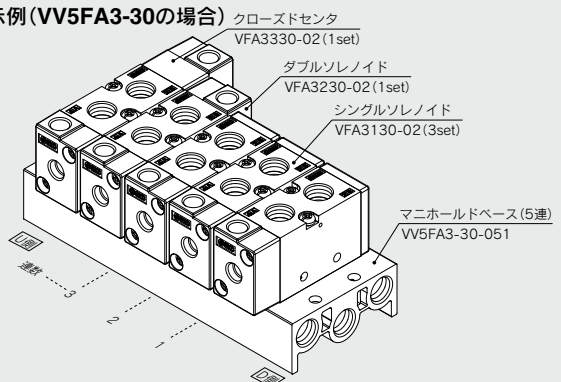
シリーズ	VFA1000		VFA3000	VFA5000	
マニホールド ベース型式	<b>VV5FA1-30</b> 		<b>VV5FA3-30</b> 	<b>VV5FA5-21</b> 	
	<b>VV5FA1-31</b> 		<b>VV5FA5-20</b> 		
EXH.ポート 形式	共通EXH.	個別EXH.	共通EXH.	共通EXH.	共通EXH.
適用バルブ 型式	<b>VFA1□30</b>		<b>VFA3□30</b>	<b>VFA5□20</b>	
適用連数	2~20連		2~20連	2~10連	2~15連
マニホールド ベース 質量:W[g] 連数:n	W=29n+21	W=51n+35	W=63n+64	W=97n+80	W=139n+550

注) 10連以上(VFA5000は5連以上)の場合には両側の1(P)ポートから加圧し、両側のRポートより排気してください。

マニホールドアセンブリの表示方法(手配例)



表示例(VV5FA3-30の場合)



VV5FA3-30-051...1set(30形5連マニホールドベース品番)

\*VFA3130-02...3set(シングル品番)

\*VFA3230-02...1set(ダブル品番)

\*VFA3330-02...1set(クローズドセンタ品番)

→ \*印は組み込み記号です。\*印を搭載するバルブ等の品番の初めに付けてください。

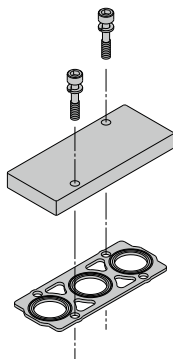
・バルブ連数はD側から1連目となります。

・マニホールドベース品番の下に、搭載するバルブを図に示す1連目より順番に併記してください。

# VFA1000-3000-5000 Series

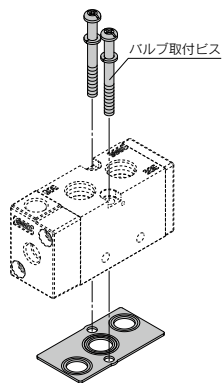
## マニホールドオプション

### ■直接配管形用 ブランキングプレートAss'y



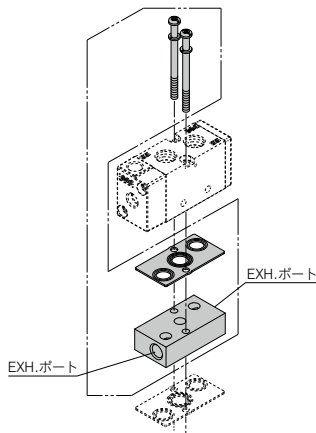
シリーズ	ブランキングプレートAss'y品番
VFA1000	DXT144-13-3A
VFA3000	DXT031-38-5A
VFA5000	VF5000-70-1A

### ■取付ビス、ガスケット品番



シリーズ	バルブ取付ビス(1本)	ガスケット
VFA1000	プラマイナベ小ねじ DXT031-44-1 (M4×39.5 SW付)	DXT144-12-2
VFA3000		DXT155-25-7
VFA5000	六角穴付ボルト AXT620-32-1 (M4×48 SW付)	DXT156-9-6

### ■単独EXH.スぺーサAss'y



### ⚠ 注意

取付ねじ締付トルク

M4 : 1.4N・m

### ⚠ 警告

バルブやスペーサをマニホールドベースやサブプレートなどに取付ける場合は取付方向が決められています。間違った方向に取付けると接続された機器が誤作動を起こす場合がありますので、外形図を参照し、取付けを行ってください。

VF **3** 000-75-1 **A**

↓ シリーズ

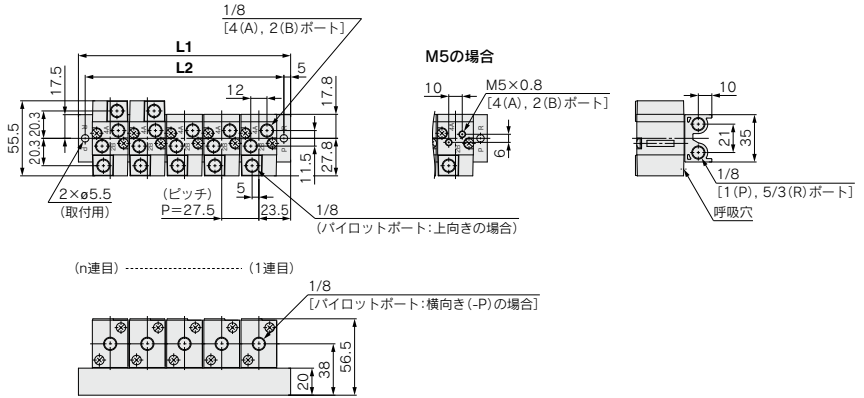
記号	シリーズ	管接続口径
3	VFA3000	1/8
5	VFA5000	1/4

↓ ねじの種類

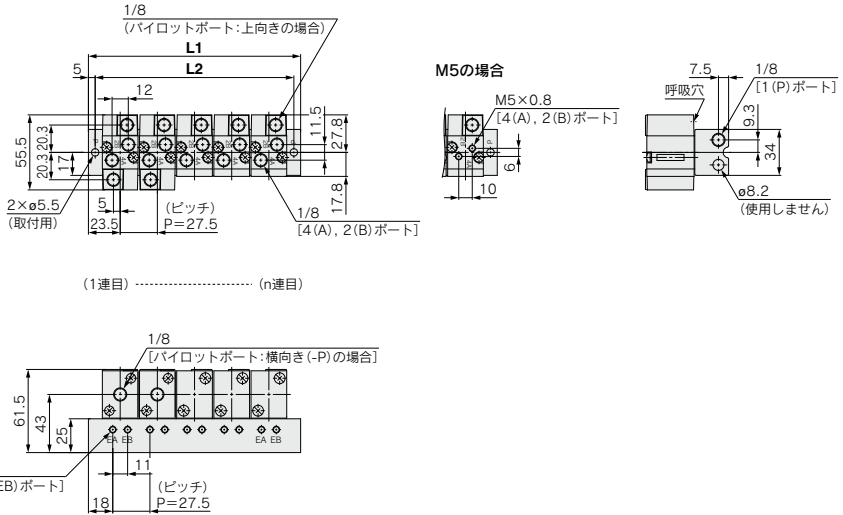
無記号	Rc
F	G
N	NPT
T	NPTF

外形寸法図/VFA1000シリーズ

30形/VV5FA1-30-□□1-□：共通排気タイプ



31形/VV5FA1-31-□□3-□：個別排気タイプ



寸法表 (30形、31形共通)

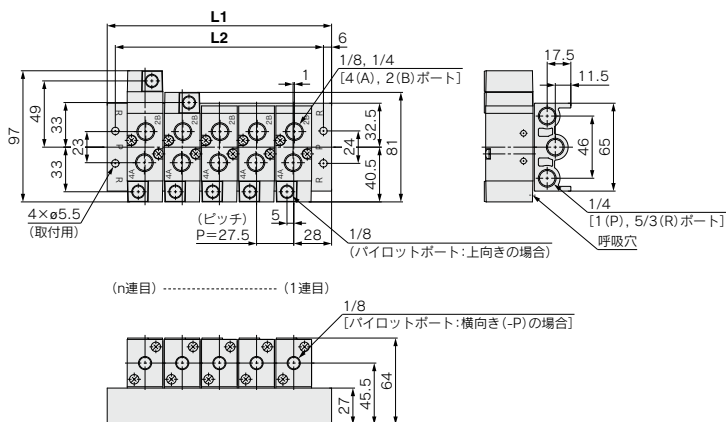
		n:連数																		
L	n	2	3	4	5	6	7	8	9	10	11	12	13	14	15	16	17	18	19	20
L1		74.5	102	129.5	157	184.5	212	239.5	267	294.5	322	349.5	377	404.5	432	459.5	487	514.5	542	569.5
L2		64.5	92	119.5	147	174.5	202	229.5	257	284.5	312	339.5	367	394.5	422	449.5	477	504.5	532	559.5

- SYA
- SYJA
- VZA
- VFA**
- VFRA
- VPA4
- SYJA
- VZA
- VPA
- VTA
- VGA
- VPA3

# VFA1000-3000-5000 Series

## 外形寸法図/VFA3000シリーズ

### 30形/VV5FA3-30-□□1-□：共通排気タイプ



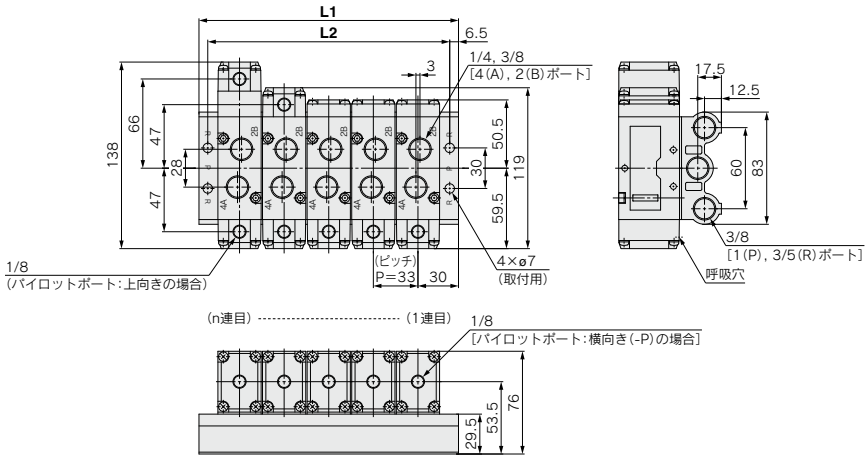
寸法表

n:連数

L \ n	2	3	4	5	6	7	8	9	10	11	12	13	14	15	16	17	18	19	20
L1	83.5	111	138.5	166	193.5	221	248.5	276	303.5	331	358.5	386	413.5	441	468.5	496	523.5	551	578.5
L2	71.5	99	126.5	154	181.5	209	236.5	264	291.5	319	346.5	374	401.5	429	456.5	484	511.5	539	566.5

外形寸法図/VFA5000シリーズ

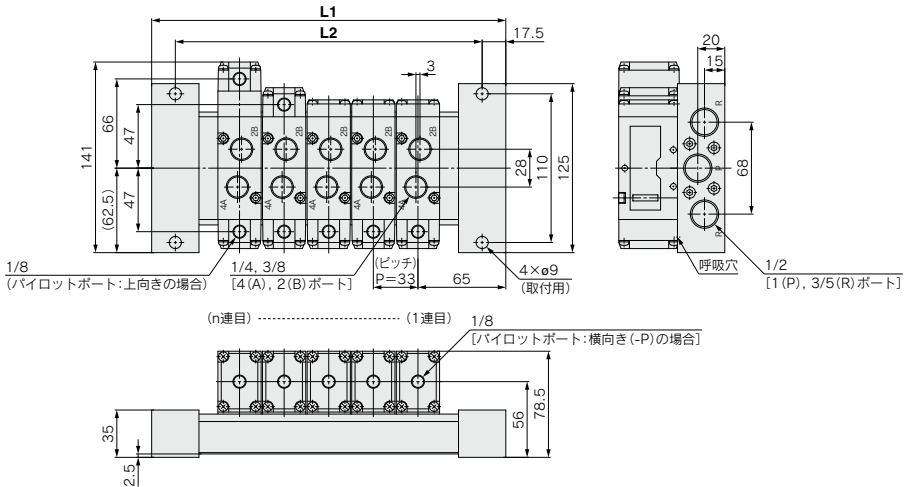
20形/VV5FA5-20-□□1-□：共通排気タイプ



寸法表

L \ n	n:連数									
	2	3	4	5	6	7	8	9	10	
L1	93	126	159	192	225	258	291	324	357	
L2	80	113	146	179	212	245	278	311	344	

21形/VV5FA5-21-□□1-□：共通排気タイプ



寸法表

L \ n	n:連数														
	2	3	4	5	6	7	8	9	10	11	12	13	14	15	
L1	163	196	229	262	295	328	361	394	427	460	493	526	559	592	
L2	128	161	194	227	260	293	326	359	392	425	458	491	524	557	

SYA

SYJA

VZA

VFA

VFRA

VPA4

SYJA

VZA

VPA

VTA

VGA

VPA3

# 5ポートエアオペレートバルブ VFA3000-5000 Series マニホールド

ベース配管形

## マニホールド型式表示方法

共通排気タイプ **VV5FA** **3** -40- **05** **2**-**02** **F**

シリーズ

記号	シリーズ	P, R管接続口径	A, B管接続口径
<b>3</b>	VFA3000	1/4	1/4
<b>5</b>	VFA5000	3/8	1/4

※A, Bポートは裏配管となります。

連数

<b>02</b>	2連
∴	∴
<b>20</b>	20連

※VV5FA5の場合  
10連までとなります。

ねじの種類

無記号	Rc
<b>F</b>	G
<b>N</b>	NPT
<b>T</b>	NPTF

## バルブ型式表示方法(取付ビス2本、ガスケット付)

**VFA** **3** **1** **4** **0** - □ - □

シリーズ

<b>3</b>	VFA3000
<b>5</b>	VFA5000

※VFA1000はあり  
ません。

切換方式

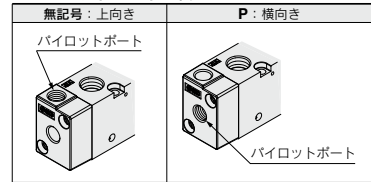
<b>1</b>	2位置シングル
<b>2</b>	2位置ダブル
<b>3</b>	3位置クローズドセンタ
<b>4</b>	3位置エキゾーストセンタ
<b>5</b>	3位置プレッシャセンタ

ボディ型式

ボディオプション

記号	VFA3000	VFA5000
<b>0</b>	○	—
<b>4</b>	—	○

パイロットポートの向き

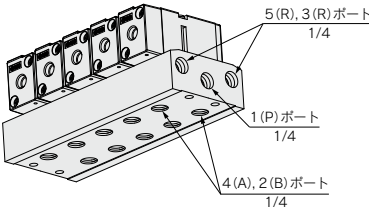
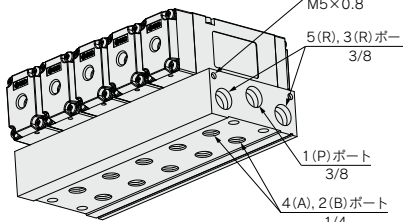


パイロットポートの  
ねじの種類

無記号	Rc
<b>00F</b>	G
<b>00N</b>	NPT
<b>00T</b>	NPTF

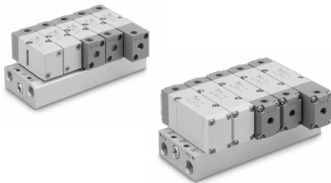


**マニホールド仕様**

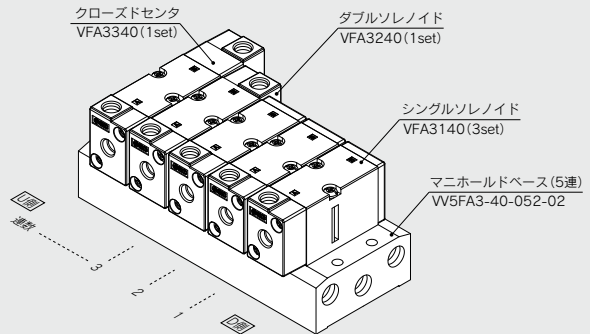
シリーズ	マニホールドベース型式	EXH.ポート形式	適用バルブ型式	適用連数	マニホールドベース 質量:W[g] 連数:n
VFA3000	VV5FA3-40 	共通EXH.	VFA3□40	2~20連	W=110n+116
VFA5000	VV5FA5-40 	共通EXH.	VFA5□44	2~10連	W=161n+128

注) 10連以上(VFA5000は5連以上)の場合には両側の1(P)ポートから加圧し、両側のRポートより排気してください。

**マニホールドアセンブリの表示方法(手配例)**



**表示例(VV5FA3-40の場合)**



VV5FA3-40-052-02...1set(40形5連マニホールドベース品番)  
 \*VFA3140.....3set(シングル品番)  
 \*VFA3240.....1set(ダブル品番)  
 \*VFA3340.....1set(クローズドセンタ品番)  
 ↳ \*印は組み込み記号です。\*印を搭載するバルブ等の品番の初めに付けてください。

・バルブ連数はD側から1連目となります。  
 ・マニホールドベース品番の下に、搭載するバルブを図に示す1連目より順番に併記してください。

マニホールドオプションにつきましては、  
 P.1328をご参照ください。

SYA

SYJA

VZA

VFA

VFRA

VPA4

SYJA

VZA

VPA

VTA

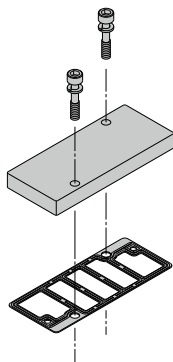
VGA

VPA3

# VFA3000-5000 Series

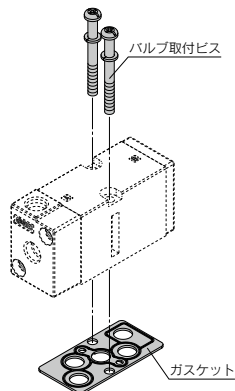
## マニホールドオプション

### ■ベース配管形用 プランキングプレートAss'y



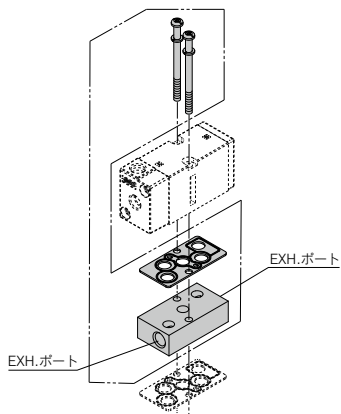
シリーズ	プランキングプレートAss'y品番
VFA3000	DXT031-38-5A
VFA5000	VF50000-70-2A

### ■取付ビス、ガスケット品番



シリーズ	バルブ取付ビス(1本)	ガスケット
VFA3000	ブラマイナベ小ねじ DXT031-44-1 (M4×39.5 SW付)	DXT031-30-11
VFA5000	六角穴付ボルト AXT620-32-1 (M4×48 SW付)	DXT156-9-8

### ■単独EXH.スぺーサAss'y



### ⚠ 注意

取付ねじ締付トルク

M4 : 1.4N・m

### ⚠ 警告

バルブやスペーサをマニホールドベースやサブプレートなどに取付ける場合は取付方向が決められています。間違った方向に取付けると接続された機器が誤作動を起こす場合がありますので、外形図を参照し、取付けを行ってください。

## VF 3 000-75-2 □ A

↓ シリーズ

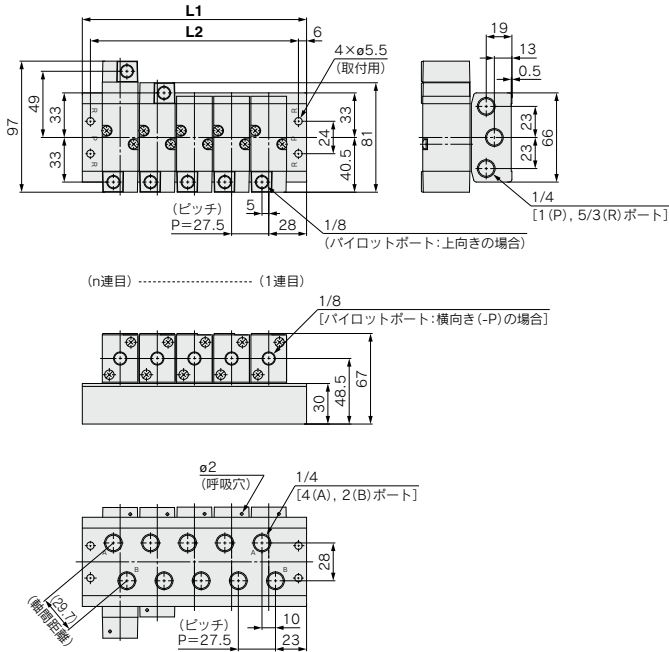
記号	シリーズ	管接続口径
3	VFA3000	1/8
5	VFA5000	1/4

● ねじの種類

無記号	Rc
F	G
N	NPT
T	NPTF

外形寸法図／VFA3000シリーズ

40形／VV5FA3-40-□□2-02□：共通排気タイプ



寸法表

L \ n	n:連数																			
	2	3	4	5	6	7	8	9	10	11	12	13	14	15	16	17	18	19	20	
L1	83.5	111	138.5	166	193.5	221	248.5	276	303.5	331	358.5	386	413.5	441	468.5	496	523.5	551	578.5	
L2	71.5	99	126.5	154	181.5	209	236.5	264	291.5	319	346.5	374	401.5	429	456.5	484	511.5	539	566.5	

SYA

SYJA

VZA

**VFA**

VFRA

VPA4

SYJA

VZA

VPA

VTA

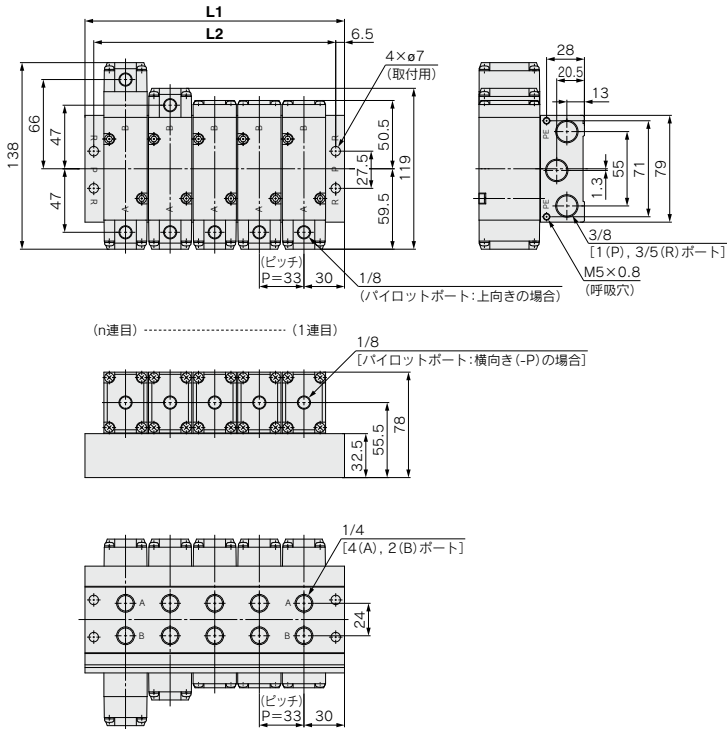
VGA

VPA3

# VFA3000-5000 Series

## 外形寸法図/VFA5000シリーズ

### 40形/VV5FA5-40-□□2-02□ : 共通排気タイプ



寸法表

n:連数

L \ n	2	3	4	5	6	7	8	9	10
L1	93	126	159	192	225	258	291	324	357
L2	80	113	146	179	212	245	278	311	344