

# OSHA規格対応 鍵穴付残圧抜き3ポート弁

シングルアクション VHS20・30・40・50 Series

ダブルアクション VHS2510・3510・4510・5510 Series

VHSは2025年3月に生産終了予定です。  
VHS-Dをご選定願います。詳細はこちら

RoHS

VHK

-A

VH

VHS

-D

VHS

4-5

質量 ↓  
最大 **60%**  
DOWN  
※VHS20の場合

音速  
コンダクタンス  
C[dm<sup>3</sup>/s·bar]  
最大 **45%**  
UP

省エネ

ハンドル切換え時の  
吹き抜けエア  
ゼロ

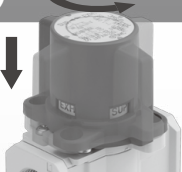


安全対策

ダブル  
アクション

Step2

Step1 ↓



鍵穴付



表示窓付



F.R.L.コンビネーション(モジュラタイプ)に接続可能

AC20-A

AC25-A

AC30-A

AC40-A

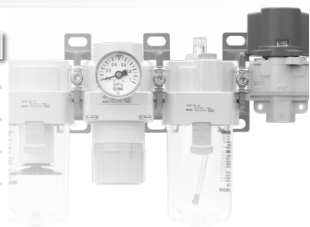
AC50

VHS20

VHS30

VHS40

VHS50



シングルアクション VHS20-30-40-50 Series

ダブルアクション VHS2510-3510-4510-5510 Series

# 軽量

ハンドル・ボンネットの樹脂化で

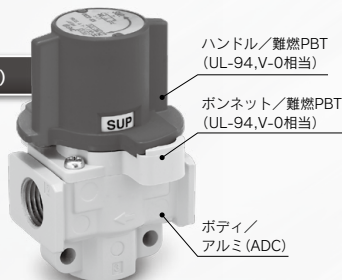
質量  
最大

# 60%Down

材質：樹脂(ハンドル・ボンネット)

# 76g

VHS20(従来品金属ボディ)：190g



VHS20-□A

ハンドル／ボンネットの  
アルミ材質タイプも選択可能。



VHS20-□B

# 安全対策

## 不用意な給気による 事故を未然に防止!

表示窓付



給気・排気状態が  
一目で分かる表示窓付

**SUP**：給気 **EXH**：排気

ダブルアクション

ハンドルを押してから回す、2Stepで誤操作防止

Step1  
ハンドルを  
押し下げる



Step2  
ハンドルを  
回す



鍵穴付



残圧排気時、鍵を取付ける  
ことによりハンドルをロック。  
誤操作を防ぎます。

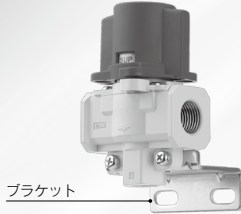
OSHA(アメリカ労働安全衛生局)規格  
安全管理上から空気源供給時、誤操作による  
災害を防止するため、弁操作部に鍵が掛  
けられる構造あるいは警告用タグを貼付す  
る事と規定。

※推奨鍵ツル径サイズ：  
ø5以上

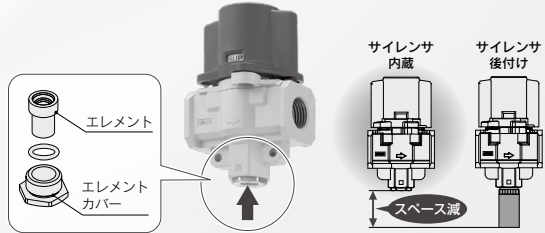


## オプション

### ブラケット付



### サイレンサ内蔵(EXHポート)



## オーダーメイド (-X1)

ボディ色を赤色に変更可能。



## バリエーション

ダブルアクションタイプに管接続口径1/8、1/4、3/8を新たに追加。

シングルアクション	VHS20	VHS30	VHS40	VHS50	
ダブルアクション	VHS2510	VHS3510	VHS4510	VHS5510	
管接続口径 (Rc, NPT, G)	1/8	●			
	1/4	●	●		
	3/8		●	●	
	1/2			●	
	3/4				●
	1				●

〈準標準〉 ..... ハンドル黒色 流れ方向: 右→左  
 〈オプション〉 ..... ブラケット付 サイレンサ内蔵(EXHポート)  
 〈オーダーメイド〉 ..... ボディ赤色



# OSHA規格対応 鍵穴付残圧抜き3ポート弁(シングルアクション) VHS20・30・40・50 Series

RoHS

VHSは2025年3月に生産終了予定です。  
VHS-Dをご選定願います。詳細はこちら

## 型式表示方法

シングルアクション VHS 40 - [ ] 04 A - BS - [ ] - [ ]

残圧抜き3ポート弁  
ボディサイズ

記号	ボディサイズ
20	20
30	30
40	40
50	50

ねじの種類

無記号	Rc
N	NPT
F	G

管接続口径

記号	接続口径	ボディサイズ			
		20	30	40	50
01	1/8	●	—	—	—
02	1/4	●	●	—	—
03	3/8	—	●	●	—
04	1/2	—	—	●	—
06	3/4	—	—	●	●
10	1	—	—	—	●

ハンドル/ボンネット材質

記号	材質
A	難燃PBT
B	アルミ

オーダーメイド仕様

記号	内容
X1	ボディ赤色 <sup>注)</sup>

注) 外観はP.1533をご覧ください。

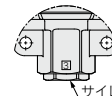
標準仕様

記号	内容
無記号	—
K	ハンドル黒色
R	流れ方向: 右→左
Z <sup>注)</sup>	製品銘板の単位表記はpsi

注) ねじ種類NPTのみが対象となります。  
新計量法上(日本国内用はSI単位)、  
海外向けのみの販売となります。

オプション

記号	内容
無記号	—
B	ブラケット付
S	サイレンサ内蔵(EXH.ポート)



モジュラタイプF.R.L.コンビネーションとの結合には、下記のスペーサまたは、ブラケット付スペーサが必要となりますので、別途手配ください。  
モジュラタイプF.R.L.コンビネーションの型式表示方法からもVHS付を手配することも可能です。

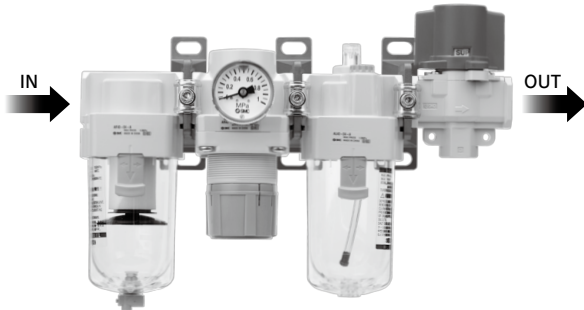
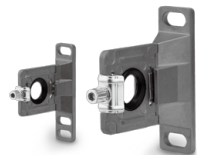
残圧抜き3ポート弁	スペーサ品番	ブラケット付スペーサ品番	適用エアコンビネーション
VHS20	Y200-A	Y200T-A	AC20-A, B
VHS30	Y300-A	Y300T-A	AC25-A, B, AC30-A, B
VHS40	Y400-A	Y400T-A	AC40-A, B
VHS40-06	Y500-A	Y500T-A	AC40-06-A, B
VHS50	Y600-A	Y600T-A	AC50-B, AC55-B, AC60-B

※新VHSシリーズは旧型スペーサY200(T)～Y600(T)との接続に互換性があります。

スペーサ

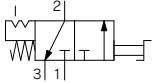


ブラケット付スペーサ





JIS記号



OSHA(アメリカ労働安全衛生局)規格  
安全管理上から空気源供給時、誤操作による災害を防止するため、弁操作部に鍵が掛けられる構造あるいは警告部タグを貼付する事と規定。

## 仕様

### 標準仕様

型式	VHS20	VHS30	VHS40	VHS40-06	VHS50	
使用流体	空気					
周囲温度および使用流体温度	-5~60℃(凍結なきこと)					
保証耐圧力	1.5MPa					
使用圧力範囲	0.1~1.0MPa					
ハンドル切換角度	90°					
外観色(標準)	ハンドル: 赤色 ボディ: ホホワイト					
質量	A(ハンドル・ボンネット: 難燃PBT)	76g	127g	247g	293g	532g
	B(ハンドル・ボンネット: アルミ)	92g	156g	301g	349g	630g

VHK-A

VH

VHS-D

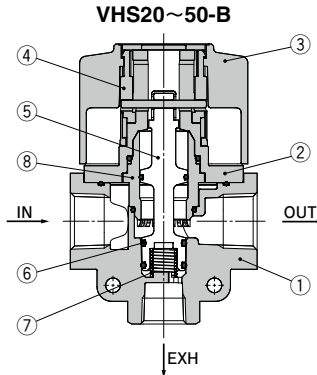
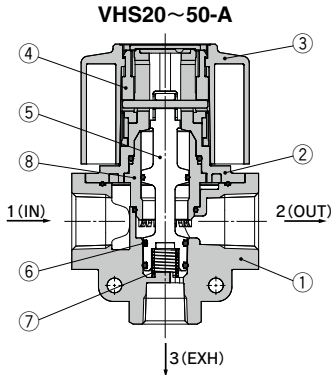
VHS

VHS 4-5

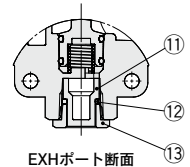
### 流量特性

型式	管接続口径		流量特性					
	IN, OUT	EXH	IN→OUT			OUT→EXH		
			C(dm <sup>3</sup> /s·bar)	b	Cv	C(dm <sup>3</sup> /s·bar)	b	Cv
VHS20	1/8	1/8	2.4	0.43	0.65	2.5	0.39	0.69
	1/4		3.3	0.40	0.88	3.1	0.51	0.84
VHS30	1/4	1/4	6.4	0.45	1.7	6.2	0.38	1.7
	3/8		8.3	0.41	2.3	7.0	0.41	1.9
VHS40	1/4	3/8	7.3	0.49	2.0	8.5	0.35	2.3
	3/8		10.9	0.45	3.0	11.6	0.40	3.1
VHS40-06	1/2	1/2	14.2	0.39	3.8	13.3	0.43	3.6
	3/4		18.3	0.31	5.0	17.7	0.37	4.8
VHS50	3/4	1/2	23.8	0.41	6.4	21.8	0.41	5.9
	1		31.9	0.33	8.6	23.5	0.44	6.4

## 構造図



サイレンサ内蔵  
(オプション)



### 構成部品

番号	部品名	材質		備考
		VHS20~50-A	VHS20~50-B	
1	ボディ		ADC12	ホホワイト
2	ボンネット	難燃PBT (UL-94規格V-0相当)	ADC12	ホホワイト
3	ハンドル	難燃PBT (UL-94規格V-0相当)	ADC12	赤
4	カムリング		POM	—
5	スプール		PBT	—
6	スプールOリング		H-NBR	—
7	スプールスプリング		ステンレス鋼	—
8	スリーブ		POM	—

### オプション部品品番

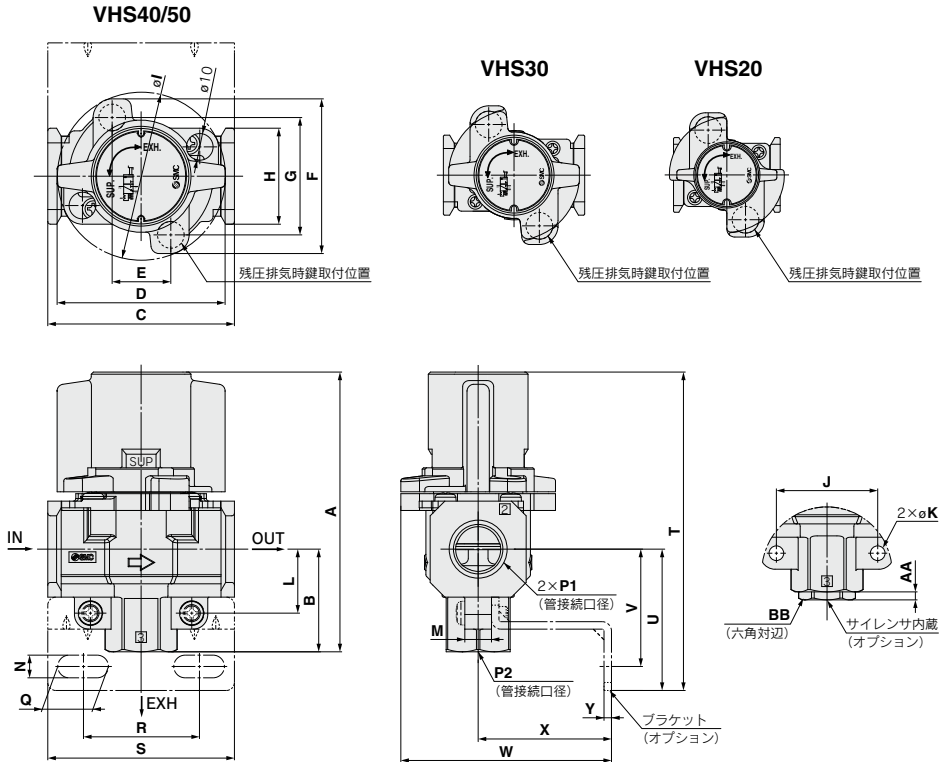
型式	ブラケット アセンブリ品番注1)	サイレンサ アセンブリ品番注2)
VHS20	VHS20PW-180AS	VHS20PW-190AS
VHS30	VHS30PW-180AS	VHS30PW-190AS
VHS40	VHS40PW-180AS	VHS40PW-190AS
VHS40-06	VHS40PW-180-06AS	VHS40PW-190-06AS
VHS50	VHS50PW-180AS	VHS50PW-190AS

注1) ブラケット/1ヶ、取付用ビス/2ヶ  
注2) エレメント(11)、エレメントOリング(12)、エレメントカバー(13)各1ヶ

※VHSシリーズは分解不可となっております。部品出荷はしておりません。

# VHS20·30·40·50 Series

## 外形寸法図



## 外形寸法

(mm)

型式	標準仕様															
	P1	P2	A	B	C	D	E	F		G	H	I	J	K	L	M
								Aタイプ	Bタイプ							
VHS20	1/8・1/4	1/8	66.4	22.3	40	37.5	14	46.6	47.2	33.6	28	43	24	4.5	14.8	9
VHS30	1/4・3/8	1/4	80.3	29.4	53	49	19	52		38	30	49	30	4.5	19	9
VHS40	1/4・3/8・1/2	3/8	104.9	38.5	70	63	22	58		44	36	63	38	5.5	24	10
VHS40-06	3/4	1/2	110.4	42	75	63	22	58		44	44	63	43	5.5	26	10
VHS50	3/4・1	1/2	134.3	53	90	76	26	76		61	53	81	50	6.5	31	12

型式	オプション仕様											
	ブラケット付								サイレンサ内蔵			
	N	Q	R	S	T	U	V	W	X	Y	AA	BB
VHS20	5.4	8.4	27	40	75.4	31.3	25.3	53.3	30	2.3	3	12
VHS30	6.5	10	36.5	53	90.9	40	33	67	41	2.3	3	14
VHS40	8.5	19	43.5	70	119.4	53	44	79	50	2.8	3	19
VHS40-06	8.5	19	43.5	70	123.4	55	46	79	50	2.8	4	22
VHS50	11	27.5	49.5	90	152.3	71	60	108	70	3.2	4	22

# OSHA規格準拠

## 鍵穴付残圧抜き3ポート弁(ダブルアクションタイプ)

# VHS2510・3510・4510・5510 Series



VHSは2025年3月に生産終了予定です。  
VHS-Dをご選定願います。詳細はこちら

### 型式表示方法

**ダブルアクション** VHS **4** **510** - **04** **A** - **BS** - **01** - **02**

- 残圧抜き3ポート弁
- ボディサイズ
- ダブルアクション
- ねじの種類
- 管接続口径
- ハンドル/ボンネット材質
- オーダーメイド仕様
- 標準仕様
- オプション

記号	2	3	4	5
2	●	●	●	●
3	●	●	●	●
4	●	●	●	●
5	●	●	●	●

無記号	Rc
N	NPT
F	G

記号	接続口径	ボディサイズ			
		2	3	4	5
01	1/8	●	—	—	—
02	1/4	●	●	●	—
03	3/8	—	●	●	—
04	1/2	—	—	●	—
06	3/4	—	—	●	●
10	1	—	—	—	●

記号	内容
無記号	—
K	ハンドル黒色
R	流れ方向: 右→左
Z <sup>※</sup>	製品銘板の単位表記はpsi

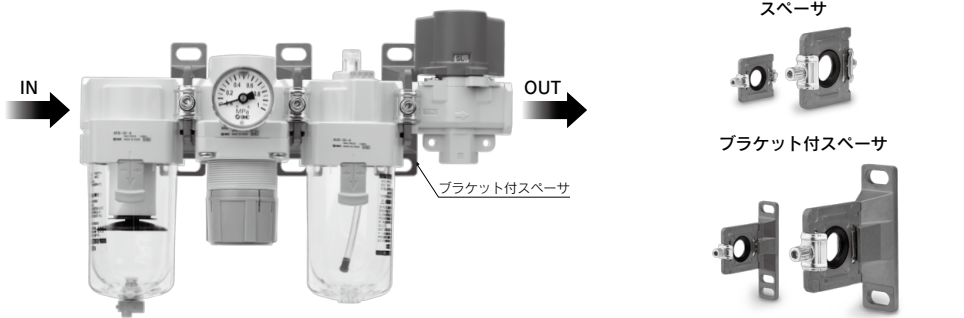
注) ねじ種類NPTのみが対象となります。  
新計量法上(日本国内用はSI単位)、  
海外向けのみの販売となります。

記号	内容
無記号	—
B	ブラケット付
S	サイレンサ内蔵 (EXH.ポート)

モジュラタイプF.R.L.コンビネーションとの結合には、下記のスペーサまたは、ブラケット付スペーサが必要となりますので、別途手配ください。

残圧抜き3ポート弁	スペーサ品番	ブラケット付スペーサ品番	適用エアコンビネーション
VHS2510	Y200-A	Y200T-A	AC20-A, B
VHS3510	Y300-A	Y300T-A	AC25-A, B, AC30-A, B
VHS4510	Y400-A	Y400T-A	AC40-A, B
VHS4510-06	Y500-A	Y500T-A	AC40-06-A, B
VHS5510	Y600-A	Y600T-A	AC50-B, AC55-B, AC60-B

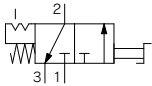
※新VHSシリーズは旧型スペーサY200(T)~Y600(T)との接続に互換性があります。



# VHS2510-3510-4510-5510 Series



JIS記号



OSHA(アメリカ労働安全衛生局)規格  
安全管理上から空気源供給時、誤操作による災害を防止するため、弁操作部に鍵が掛けられる構造あるいは警告用タグを貼付する事と規定。

## 仕様

### 標準仕様

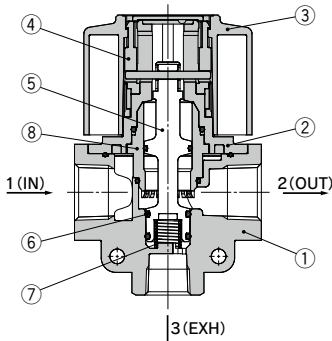
型式	VHS2510	VHS3510	VHS4510	VHS4510-06	VHS5510	
使用流体	空気					
周囲温度および使用流体温度	-5~60℃(凍結なきこと)					
保証耐圧力	1.5MPa					
使用圧力範囲	0.1~1.0MPa					
ハンドル切換角度	90°					
外観色(標準)	ハンドル: 赤色 ボディ: ホワイト					
質量	A(ハンドル・ボンネット: 難燃PBT)	77g	129g	250g	296g	536g
	B(ハンドル・ボンネット: アルミ)	93g	158g	304g	352g	635g

### 流量特性

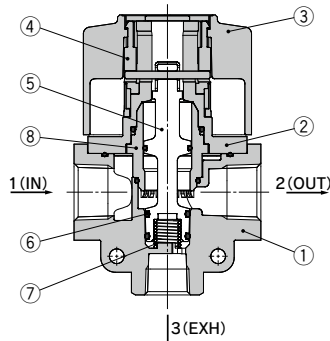
型式	管接続口径			流量特性					
	IN, OUT	EXH	IN→OUT			OUT→EXH			
			C(dm <sup>3</sup> /s·bar)	b	Cv	C(dm <sup>3</sup> /s·bar)	b	Cv	
VHS2510	1/8	1/8	2.4	0.43	0.65	2.5	0.39	0.69	
	1/4		3.3	0.40	0.88	3.1	0.51	0.84	
VHS3510	1/4	1/4	6.4	0.45	1.7	6.2	0.38	1.7	
	3/8		8.3	0.41	2.3	7.0	0.41	1.9	
VHS4510	1/4	3/8	7.3	0.49	2.0	8.5	0.35	2.3	
	3/8		10.9	0.45	3.0	11.6	0.40	3.1	
VHS4510-06	1/2	3/8	14.2	0.39	3.8	13.3	0.43	3.6	
	3/4		18.3	0.31	5.0	17.7	0.37	4.8	
VHS5510	3/4	1/2	23.8	0.41	6.4	21.8	0.41	5.9	
	1		31.9	0.33	8.6	23.5	0.44	6.4	

## 構造図

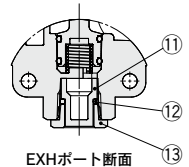
VHS2510~5510-A



VHS2510~5510-B



サイレンサ内蔵  
(オプション)



## 構成部品

番号	部品名	材質		備考
		VHS2510~5510-A	VHS2510~5510-B	
1	ボディ	ADC12		ホワイト
2	ボンネット	難燃PBT (UL-94規格V-0相当)	ADC12	ホワイト
3	ハンドル	難燃PBT (UL-94規格V-0相当)	ADC12	赤
4	カムリング	POM		—
5	スプール	PBT		—
6	スプールリング	H-NBR		—
7	スプールスプリング	ステンレス鋼		—
8	スリーブ	POM		—

## オプション部品品番

型式	ブラケット アセンブリ品番 <sup>注1)</sup>	サイレンサ アセンブリ品番 <sup>注2)</sup>
VHS2510	VHS20PW-180AS	VHS20PW-190AS
VHS3510	VHS30PW-180AS	VHS30PW-190AS
VHS4510	VHS40PW-180AS	VHS40PW-190AS
VHS4510-06	VHS40PW-180-06AS	VHS40PW-190-06AS
VHS5510	VHS50PW-180AS	VHS50PW-190AS

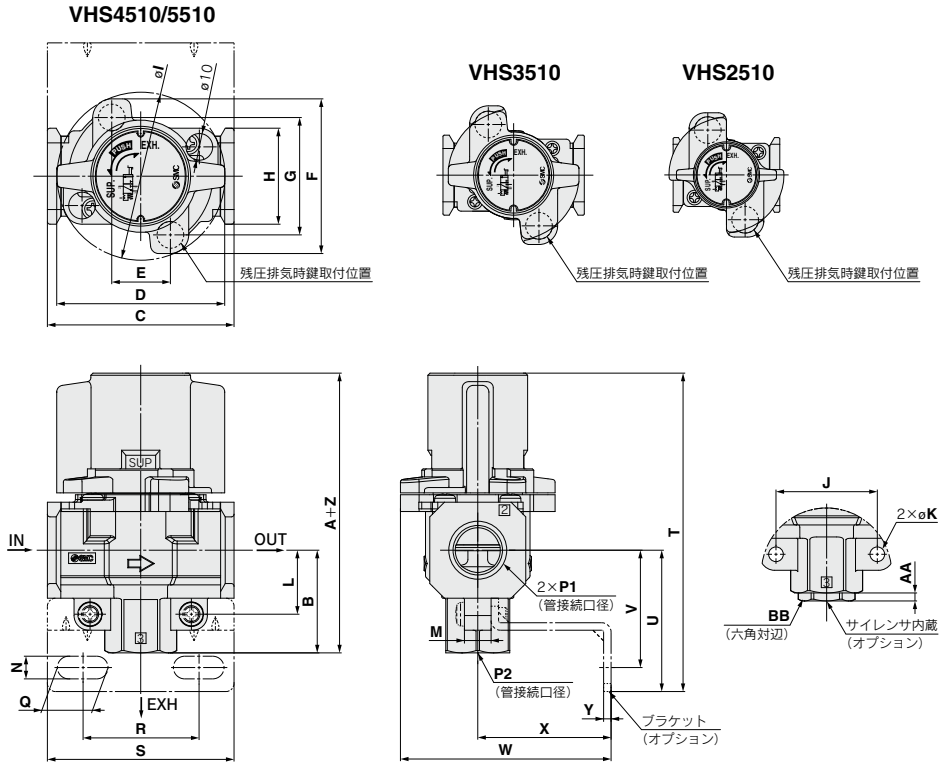
注1) ブラケット/1ヶ、取付用ビス/2ヶ

注2) エレメント(⑪)、エレメントOリング(⑫)、エレメントカバー(⑬)各1ヶ

※VHSシリーズは分解不可となっております。部品出荷はしておりません。



外形寸法図



VHK  
-A  
VH  
VHS  
-D  
VHS  
VHS  
4-5

外形寸法

(mm)

型式	標準仕様																
	P1	P2	A	B	C	D	E	F		G	H	I	J	K	L	M	Z
								Aタイプ	Bタイプ								
VHS2510	1/8・1/4	1/8	66.4	22.3	40	37.5	14	46.6	47.2	33.6	28	43	24	4.5	14.8	9	3.2
VHS3510	1/4・3/8	1/4	80.3	29.4	53	49	19	52	52	38	30	49	30	4.5	19	9	3.2
VHS4510	1/4・3/8・1/2	3/8	104.9	38.5	70	63	22	58	44	36	63	38	5.5	24	10	4.2	
VHS4510-06	3/4	1/2	110.4	42	75	63	22	58	44	44	63	43	5.5	26	10	4.2	
VHS5510	3/4・1	1/2	134.3	53	90	76	26	76	61	53	81	50	6.5	31	12	4.2	

型式	オプション仕様											
	ブラケット付										サイレンサ内蔵	
	N	Q	R	S	T	U	V	W	X	Y	AA	BB
VHS2510	5.4	8.4	27	40	75.4	31.3	25.3	53.3	30	2.3	3	12
VHS3510	6.5	10	36.5	53	90.9	40	33	67	41	2.3	3	14
VHS4510	8.5	19	43.5	70	119.4	53	44	79	50	2.8	3	19
VHS4510-06	8.5	19	43.5	70	123.4	55	46	79	50	2.8	4	22
VHS5510	11	27.5	49.5	90	152.3	71	60	108	70	3.2	4	22



# VHS20·30·40·50 Series VHS2510·3510·4510·5510 Series / 製品個別注意事項①

ご使用前に必ずお読みください。安全上のご注意につきましてはP.8、3・4・5ポート  
電磁弁／共通注意事項につきましてはP.9～15をご確認ください。

## 設計上のご注意

### ⚠警告

- ①周囲雰囲気上、漏れが許容できない場合や空気以外の流体には使用しないでください。
- ②負圧では使用しないでください。作動不具合の原因となります。
- ③1(P)ポート以外からは加圧しないでください。誤作動の原因になります。
- ④鍵穴に取付ける鍵のツル径サイズはφ5以上を推奨します。φ5未満の鍵をご使用される場合は、実機での確認をお願いします。

## 選定

### ⚠警告

- ①内部の摺動部やパッキンなどに鉱油系グリースを使用していますので、出口側に流出する場合があります。

## 取付け・調整

### ⚠警告

- ①空気の入口ポートを示す“1”と出口ポートを示す“2”を確認して接続してください。

入口ポート“1”以外からの加圧はできません。逆接続は誤作動の原因となります。各ポート記号と配管仕様は以下の通りです。

ポート記号	配管仕様
1	入口
2	出口
3	排気

### ⚠注意

- ①ハンドルの操作は、各ポジションの中間位置で止めると、誤作動の原因となりますので、各ポジションへの切換えは、瞬時的に行い、確実に切換えてください。
- ②ボンネットの取付ねじは外さないでください。ねじの欠落により、作動不具合の原因になります。
- ③ダブルアクションタイプはハンドルを押して回す2step構造のため、ハンドルを確実に押し込んでから回転操作を行ってください。ハンドルの押し込みが不十分な状態で操作を行うと内部部品の破損の原因となります。

## 配管

### ⚠警告

- ①配管前に配管などのフラッシングあるいは洗浄を十分行い、管内の切粉、切削油、固形異物などを除去してください。

これらが、管内に残っていますと作動不良の原因になります。

## 配管

### ⚠警告

- ②配管や継手類をねじ込む場合には、配管ねじの切粉やシール材が機器内部に入り込まないようにしてください。なお、シールテープを使用される場合は、ねじ部を1.5～2山あけて巻いてください。
- ③配管材のねじ込みは、めねじ側を保持して推奨適性トルクで行ってください。

締付トルクが不足していると緩みやシール不良の原因となり、締付トルクが過大ですとねじ破損などの原因となります。

推奨締付トルク 単位:N・m

接続ねじ	1/8	1/4	3/8	1/2	3/4	1
トルク	7～9	12～14	22～24	28～30	28～30	36～38

## 空気源

### ⚠警告

- ①清浄な空気をご使用ください。  
圧縮空気中に化学薬品、有機溶剤、合成油、腐食性ガスなどを含まれていますと部品の破損や作動不良の原因となりますので、使用しないでください。
- ②ドレンを多量に含んだ空気は、作動不良の原因となりますので、エアドライヤやアフタークーラなどを残圧抜き3ポート弁の前に設置してください。

### ⚠注意

- ①入口側に、ろ過度5μm以下のエアフィルタを設置してください。
- ②コンプレッサなどからのカーボン粉が多量に入口側より侵入しますと、バルブ誤作動の原因となりますので、入口側にミストセパレータを設置して除去してください。

以上の圧縮空気の質についての詳細は、当社の「圧縮空気浄化システム」をご確認ください。



# VHS20·30·40·50 Series

# VHS2510·3510·4510·5510 Series / 製品個別注意事項②

ご使用の前に必ずお読みください。安全上のご注意につきましてはP.8、3・4・5ポート  
電磁弁／共通注意事項につきましてはP.9～15をご確認ください。

## 使用環境

### ⚠警告

- ① 腐食性ガス、化学薬品、海水、水、水蒸気の雰囲気または付着する場所では使用しないでください。
- ② 爆発性雰囲気のある場所では使用しないでください。
- ③ 振動または、衝撃荷重の加わる場所では使用しないでください。
- ④ 日光などの紫外線が直接照射する場合には、保護カバーなどにより遮断してください。
- ⑤ 周囲に熱源がある場合には、輻射熱を遮断してください。
- ⑥ 水滴、油および、溶接時のスパッタなどが付着する場合には適切な防護処置を行ってください。
- ⑦ 周囲に塵埃が多い場合は、3(R)ポートにサイレンサなどを接続して塵埃の侵入を防止してください。  
3(R)ポートより塵埃が侵入すると、エア漏れの原因になります。

上記要因(①～⑦)が疑わしい場合には、安全のため金属ハンドル／ボンネット仕様をご利用ください。

## 保守点検

### ⚠警告

- ① 取扱説明書の手順で実施してください。  
取扱いを誤ると、機器や装置の破壊や作動不良の原因となります。
- ② 製品を分解しないでください。  
取扱いを誤ると、機器や装置の破壊や作動不具合の原因となります。
- ③ 機器を取り外す時は、被動体の落下防止処置や暴走防止処置などがなされていることを確認してから供給空気を遮断し、システム内の圧縮空気を排気してから行ってください。  
また、機器を再取り付けや交換後に再始動する時は、アクチュエータなどの飛び出し防止処置がなされていることを確認してから、機器が正常に作動することをご確認ください。

### ⚠注意

- ① 給油は一度されましたら継続して行ってください。  
給油を途中で中止しますと、初期の潤滑剤の消失により作動不具合の原因となります。潤滑剤は、タービン油1種 (ISOVG32) をご使用ください。これ以外の潤滑油をご使用されますと作動不具合の原因となります。

## サイレンサ内蔵(オプション) ブロンズ焼結エレメントについて

### ⚠注意

ブロンズは、大気に触れると急速に酸化が始まり、酸化被膜の生成により変色・色むらが発生します。

変色による被膜厚さは1 μmにも満たず、粒子径と比較して極めて薄いものなので、性能に影響はありません。

変色・色むらは、製品を使用するまでの保管期間(製造保管、密先保管含む)によってバラツキがあります。

※変色が外観上問題となる場合は、Niめっきで処理できますので、別途ご相談ください。

VHK

-A

VH

VHS

-D

VHS

VHS

4-5