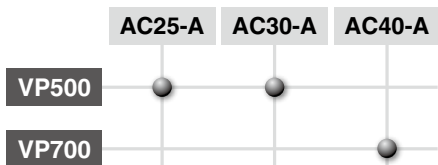


# モジュラ接続タイプ 残圧抜き3ポート電磁弁 VP500/700 Series

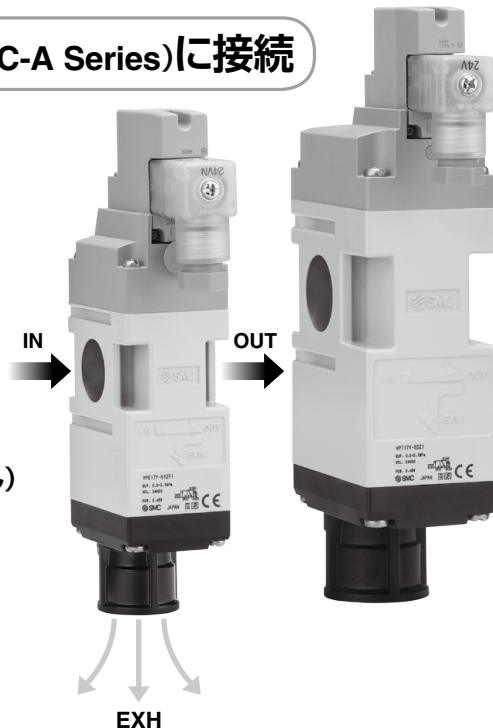


## F.R.L.コンビネーション(AC-A Series)に接続



省スペース・配管工数の削減が可能

消費電力: **0.35w**(ランプなし)



### F.R.L.コンビネーション接続例

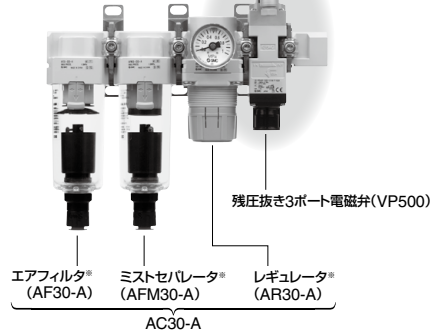
**簡易特注システム** 標準から外れたお客様のご要望(追加工、付属品組付、機器のユニット化など)に、標準品に近い短納期でお応えします。  
ご注文の際はホームページ簡易特注システムより「簡易特注品仕様書」をダウンロードのうえ手配をお願いします。



ダウンロードはこちら

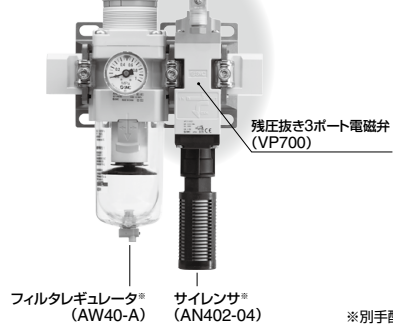
#### VP500

AC30C-A+VP500の場合



#### VP700

AW40-A+VP700の場合



※別手配

- SYJ
- VQZ
- VP
- VP 5E-7E
- VP 5-7
- VG
- VP3
- VP VG

## 型式表示方法

### モジュラ接続タイプ

VP **5** 1 7   Y- **5** D     1-    

シリーズ

5	VP500
7	VP700

圧力仕様

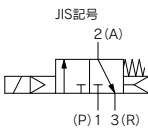
無記号	標準タイプ(0.7MPa)
K	高圧タイプ(1.0MPa)

DC仕様

5	DC24V
6	DC12V

AC仕様(50/60Hz)

1	AC100V
2	AC200V
3	AC110V[AC115V]
4	AC220V[AC230V]



### 定格電圧

流れ方向

無記号	左 → 右
R	右 → 左

ブラケット

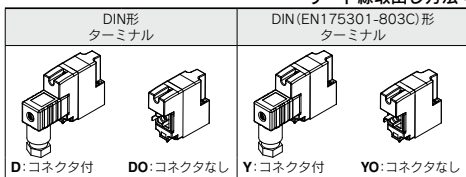
無記号	ブラケットなし
B	ブラケット付 <sup>注)</sup>

注) ブラケットは同時梱包となり、組付けられていません。取付ねじ(2本)が付属します。

### マニュアル

無記号	A: ノンロック プッシュ式	E: プッシュ・ロック式 (手操作形)

### リード線取出し方法



※DIN形ターミナルの詳細につきましてはP.1070(VP300/500 低ワット仕様)をご参照ください。

ランプ・サージ電圧保護回路

無記号	ランプ・サージ電圧保護回路なし	DC	AC
S	サージ電圧保護回路付	○	○
Z	ランプ・サージ電圧保護回路付	○	○

注) ACの場合、整流器でサージ電圧の発生を防止しているため「S」タイプはありません。  
※DIN形のランプはコネクタに内蔵しているためDOZ, YOZはありません。

### 注意

サージ電圧保護回路付は残留電圧を生じます。詳細につきましてはP.1070(VP300/500 低ワット仕様)をご参照ください。

## 簡易特注システム

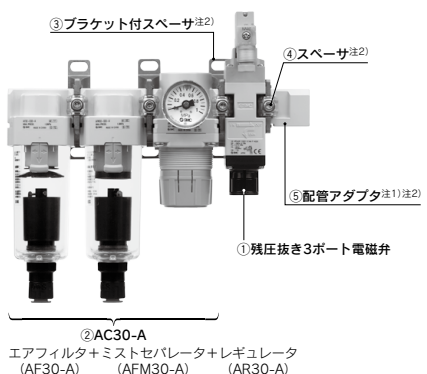
モジュラ接続ユニット化(組付出荷)につきましては簡易特注システムで対応いたします。

ご注文の際はホームページ簡易特注システムより「簡易特注品仕様書」をダウンロードのうえ手配をお願いします。



## 個別手配例

各製品は組付けられていません。個別手配のうえ、お客様での組付けとなります。



- ① 残圧抜き3ポート電磁弁 VP517Y-5DZ1 ..... 1ヶ
- ② エアコンビネーション AC30C-03DG ..... 1ヶ
- ③ ブラケット付スベーサ Y300T-A ..... 1ヶ
- ④ スベーサ Y300-A ..... 1ヶ
- ⑤ 配管アダプタ E300-03-A ..... 1ヶ

### 適用コンビネーション&アタッチメント型式

3ポート 残圧排気弁	エアコンビ ネーション	スベーサ	ブラケット付 スベーサ	配管アダプタ	サイレンサ
VP517	AC25□-A AC30□-A	Y300-A	Y300T-A	E300-□03-A	AN30-03 AN302-03
VP717	AC40□-A	Y400-A	Y400T-A	E400-□04-A	AN40-04 AN402-04

注1) 残圧抜き3ポート電磁弁には接続ねじがありません。配管アダプタを別途手配してください。  
注2) スベーサおよび配管アダプタ詳細はP.1106をご参照ください。

注) スベーサの詳細につきましてはP.1106をご参照ください。

## 仕様

使用流体	空気	
切換方式	N.C.	
内部パイロット	標準タイプ	0.2~0.7
使用圧力範囲 MPa	高圧タイプ	0.2~1
周囲温度および使用流体温度 ℃	-10~50(ただし凍結なきこと。)	
最大作動頻度 Hz	5	
マニュアル(手動操作)	ノンロックプッシュ式 プッシュターンロック式手操作形 ノンロックプッシュ式手操作形	
パイロット排気方法	個別排気	
給油	不要	
取付姿勢	自由	
耐衝撃/耐振動 m/s <sup>2</sup> (注)	150/30	
保護構造	IP65	

注) 耐衝撃：主弁・可動鉄心の軸方向および直角方向、通電および非通電の各条件でそれぞれ1回試験したとき誤作動なし。(初期における値)  
耐振動：45~2000Hz 1掃引、主弁・可動鉄心の軸方向および直角方向、通電および非通電の各条件で試験したとき誤作動なし。(初期における値)

## ソレノイド仕様

リード線取出し方法		DIN形ターミナル(D) DIN形ターミナル(Y)(EN175301-803(C))	
		D, Y	
コイル定格電圧 V	DC	24, 12	
	AC(50/60Hz)	100, 110, 200, 220	
許容電圧変動		定格電圧の±10%	
消費電力 W	DC	標準	0.35(ランプ付:0.45)
皮相電力 VA*	AC	100V	0.78(ランプ付:0.87)
		110V [115V]	0.86(ランプ付:0.97) [0.94(ランプ付:1.07)]
		200V	1.15(ランプ付:1.30)
		220V [230V]	1.27(ランプ付:1.46) [1.39(ランプ付:1.60)]
サージ電圧保護回路		バリスタ(DC)	
インジケータランプ		LED(DC)、ネオン球(AC)	

※AC110Vと115V、AC220Vと230Vは共用です。  
※AC115V、AC230Vの場合、許容電圧変動は定格電圧の-15%~+5%となります。

## 応答時間・質量

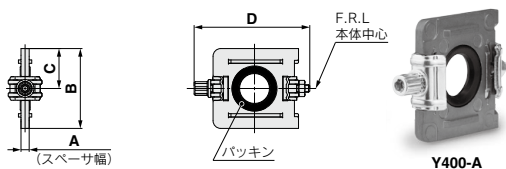
型式	圧力仕様	応答時間 ms(0.5MPa時)			質量(g)
		ランプ・サージ電圧 保護回路なし	ランプ・サージ電圧 保護回路付	ACの場合	
VP517Y	標準タイプ(0.2~0.7MPa)	27	32	44	222 (ブラケット付:257)
	高圧タイプ(0.2~1.0MPa)	41	48	44	
VP717Y	標準タイプ(0.2~0.7MPa)	41	48	50	413 (ブラケット付:468)
	高圧タイプ(0.2~1.0MPa)	67	76	50	

## 流量特性

型式	管接続口径 EXH.	流量特性					
		1→2(P→A)			2→3(A→R)		
		C[dm <sup>3</sup> /(s·bar)]	b	Cv	C[dm <sup>3</sup> /(s·bar)]	b	Cv
VP517Y	G3/8	8.8	0.14	2	8.2	0.15	1.8
VP717Y	G1/2	13.8	0.11	2.9	12.9	0.18	2.9

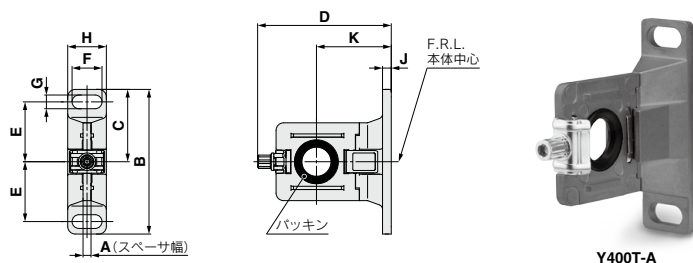
# VP500/700 Series

## スペーサ



型式	A	B	C	D
Y300-A	4.2	43.4	21.7	57.9
Y400-A	5.2	53	26.5	68.5

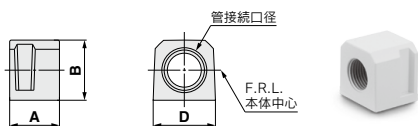
## ブラケット付スペーサ



型式	A	B	C	D	E	F	G	H	J	K
Y300T-A	4.2	82	41	71.5	35	14	7	19	4	41
Y400T-A	5.2	96	48	86.1	40	18	9	26	5	50

## 配管アダプタ:3/8・1/2

配管を取りはずさなくても機器の着脱ができ、メンテナンスが容易にできます。

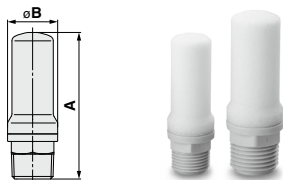


型式 <sup>注)</sup>	管接続口径	A	B	D
E300-□03-A	3/8	31.8	30	30
E400-□04-A	1/2	31.8	36	36

注) 型式の□は接続ねじの種類を表わします。Rcは無記号、NPTはN、GはFを記入してください。  
※モジュラ結合の際には、別途スペーサが必要です。

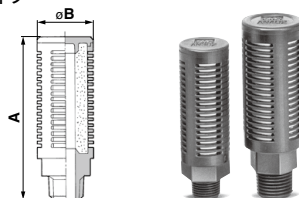
## サイレンサ

### 小型樹脂タイプ



型式	管接続口径 R	A	B
AN30-03	3/8	58.5	20
AN40-04	1/2	68	24

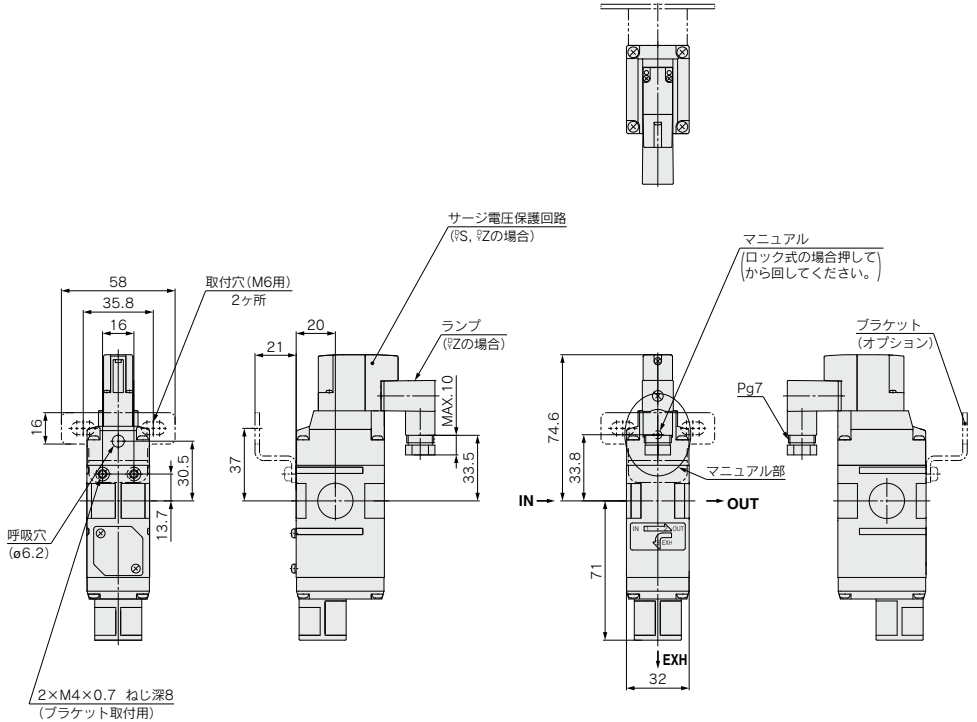
### 高音タイプ



型式	管接続口径 R	寸法 mm	
		A	B
AN302-03	3/8	84	28
AN402-04	1/2	95	34

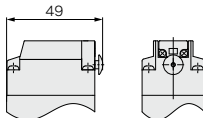
外形寸法図

VP517

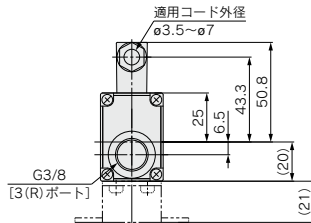
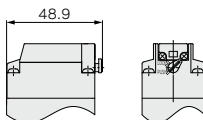


マニュアル部詳細  
(手操作形の場合)

Aタイプ



Eタイプ



SYJ

VQZ

VP

VP  
5E-7E

VP  
5-7

VG

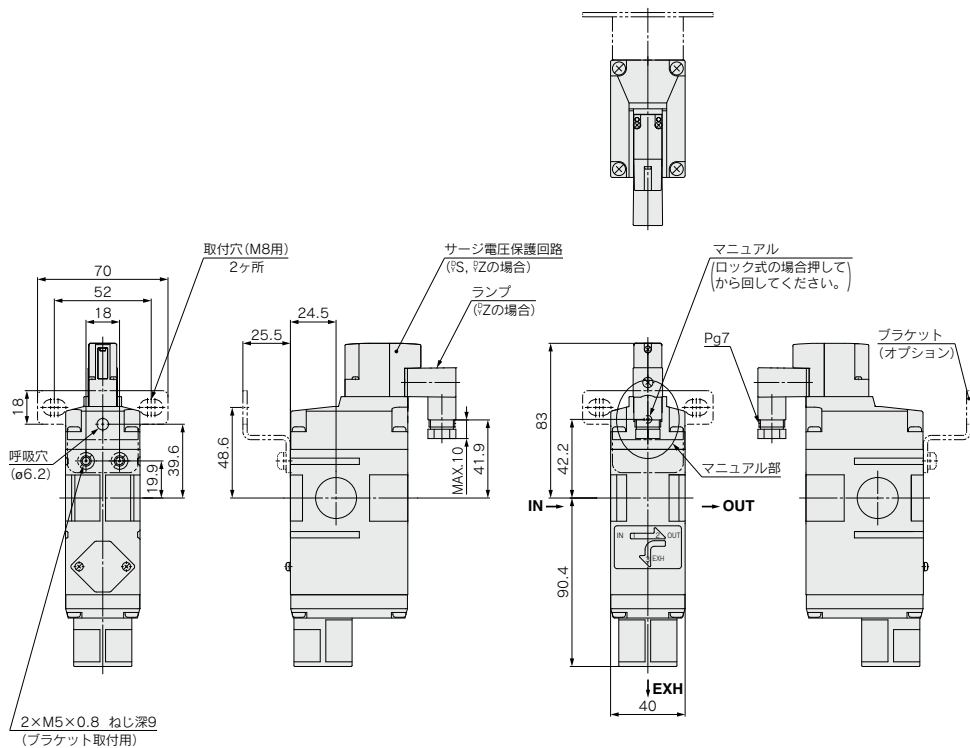
VP3

VP  
VG

# VP500/700 Series

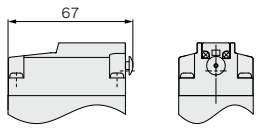
## 外形寸法図

### VP717



マニュアル部詳細 (手操作形の場合)

Aタイプ



Eタイプ

