

3ポートエアオペレートバルブ

VPA300/500/700 Series

RoHS



SYA

SYJA

VZA

VFA

VFRA

VPA4

SYJA

VZA

VPA

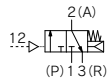
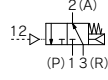
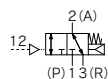
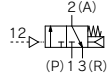
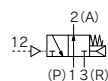
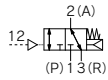
VTA

VGA

VPA3

使用条件による機種選定表①

エアオペレートバルブ：単体

	シリーズ	音速コンダクタンス C[dm ³ /(s・bar)]	切換方式	管接続 口径	電圧	リード線 取出し方法	ランプ・サージ 電圧保護回路	マニュアル
直接配管形	VPA300	4.2	N.C. 	1/8 1/4				
	VPA500	8.9	N.O. 	1/4 3/8				
	VPA700	15.3	真空用 N.C./N.O. 	3/8 1/2				
ベース配管形	VPA300	3.8	N.C. 	1/8 1/4	—	—	—	—
	VPA500	8.8	N.O. 	1/4 3/8				
	VPA700	15.0	真空用 N.C. 	3/8 1/2				

P.1360

P.1366

使用条件による機種選定表②

エアオペレートバルブ：マニホールド

シリーズ	EXH.ポート形式	マニホールド ベース型式	適用連数 ^{注)}
VPA300	共通EXH.	VV3PA3-41 	2~20連
	個別EXH.	VV3PA3-42 	
VPA500	共通EXH.	VV3PA5-41 	2~20連
	個別EXH.	VV3PA5-42 	
VPA700	共通EXH.	VV3PA7-41 	2~20連
	個別EXH.	VV3PA7-42 	

エアオペレートバルブ
ベース配管形

P.1371

SYA

SYJA

VZA

VFA

VFRA

VPA4

SYJA

VZA

VPA

VTA

VGA

VPA3

注) 10連以上の場合には両側の1(P)ポートから加圧し、両側の3(R)ポートより排気してください。

3ポート／エアオペレートバルブ 直接配管形／単体

VPA300・500・700 Series



VPA300シリーズ



VPA500シリーズ



VPA700シリーズ

型式表示方法

VPA **3** **4** **2** **□** - **1** - **01** **□** **A** - **□** - **□**

シリーズ↓

3	VPA300
5	VPA500
7	VPA700

バルブオプション↓

無記号	標準
V	真空用

管接続口径↓

記号	管接続口径	VPA300	VPA500	VPA700
01	1/8	○	○	—
02	1/4	○	○	—
03	3/8	—	○	○
04	1/2	—	○	○

ねじの種類↓

無記号	Rc
F	G
N	NPT
T	NPTF

オーダーメイド仕様

無記号	—
X505	バルブ取付穴ピッチ旧タイプとの互換性あり仕様(P.1365参照)

ブラケット

無記号	ブラケットなし
F	ブラケット付

切換方式

A	N.C.(ノーマルクローズ)
B	N.O.(ノーマルオープン)

仕様

使用流体	空気	
切換方式	N.C.またはN.O.(変更可能)	
使用圧力範囲 MPa	標準	0.2~1.0
	真空用	-100kPa~0.2
パイロット圧力 MPa	0.2~1.0(使用圧力と同等以上)	
周囲温度および使用流体温度 ℃	-10~50(ただし凍結なきこと。)	
給油	不要	
取付姿勢	自由	
耐衝撃／耐振動 m/s ² 注)	300/50	

注) 耐衝撃：主弁の軸方向および直角方向、パイロット信号ONおよびOFFの各条件でそれぞれ1回試験したとき誤作動なし。(初期における値)

耐振動：45~2000Hz 1掃引、主弁の軸方向および直角方向、パイロット信号ONおよびOFFの各条件で試験したとき誤作動なし。(初期における値)

流量特性／質量表

型式	管接続口径	1↔2(P↔A)			2↔3(A↔R)			質量g ^{注)}
		C[dm ³ /(s·bar)]	b	Cv	C[dm ³ /(s·bar)]	b	Cv	
VPA342	1/8	3.5	0.26	0.8	3.6	0.26	0.9	118
	1/4	4.2	0.22	1.0	4.2	0.23	1.0	114
	1/4	7.9	0.21	1.8	7.2	0.27	1.8	237
VPA542	3/8	8.9	0.16	2.2	8.9	0.20	2.1	229
	3/8	11.9	0.21	2.7	11.8	0.20	2.7	501
VPA742	1/2	15.1	0.21	3.6	15.3	0.22	3.7	484

注) ブラケットなしの値です。

△ 注意

安全上のご注意につきましてはP.8、共通注意事項につきましてはP.9~15をご確認ください。

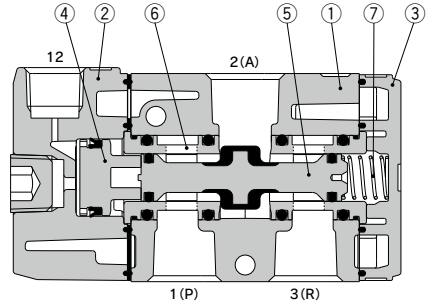
● 切換方式の変更につきましては、P.1093をご参照ください。

構造図

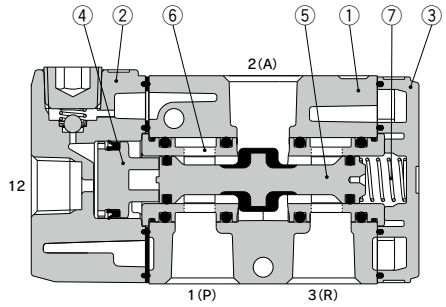
標準形

JIS記号

	N. C.	N. O.
標準形		
真空用		



真空用



構成部品

番号	部品名	材質	備考
1	ボディ	アルミダイカスト	ホワイ
2	アダプタプレート	アルミダイカスト	グレー
3	エンドプレート	樹脂	ホワイ
4	ピストン	樹脂	
5	ボケット弁	アルミニウム・HNBR	
6	リテナ	樹脂	
7	スプリング	SUS	

ブラケットAss'y品番

品名	型式	品番
ブラケット (ビス2本付)	VPA342	VP300-227-1A
	VPA542	VP500-227-1A
	VPA742	VP700-227-1A

SYA

SYJA

VZA

VFA

VFRA

VPA4

SYJA

VZA

VPA

VTA

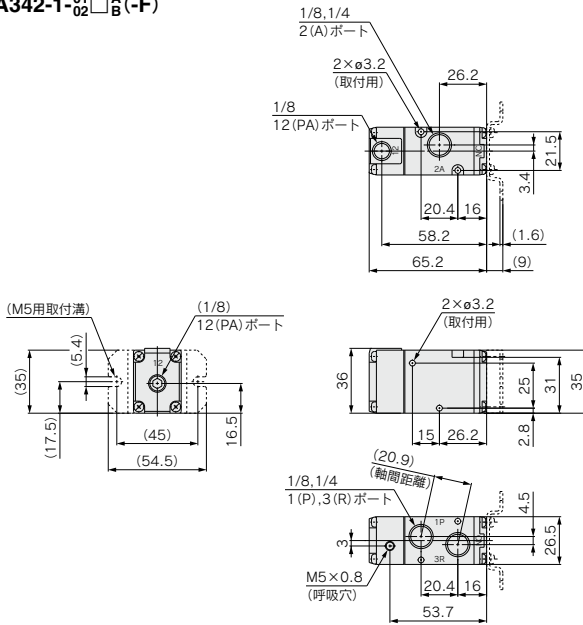
VGA

VPA3

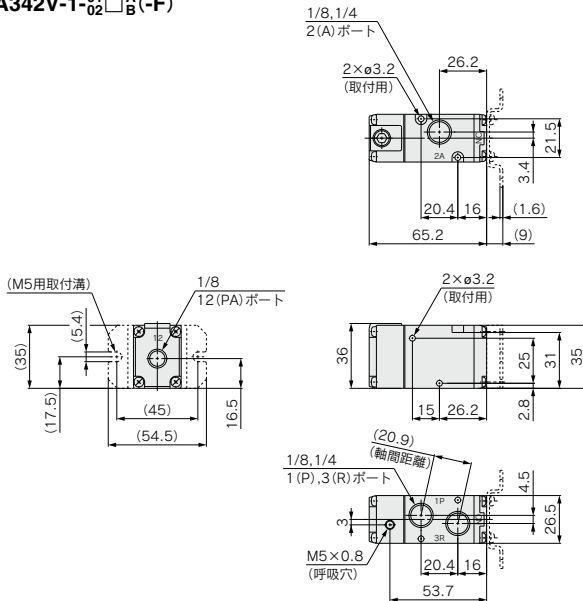
VPA300-500-700 Series

VPA300シリーズ 直接配管形／外形寸法図

標準形／VPA342-1- $\frac{01}{02}$ □ $\frac{A}{B}$ (-F)

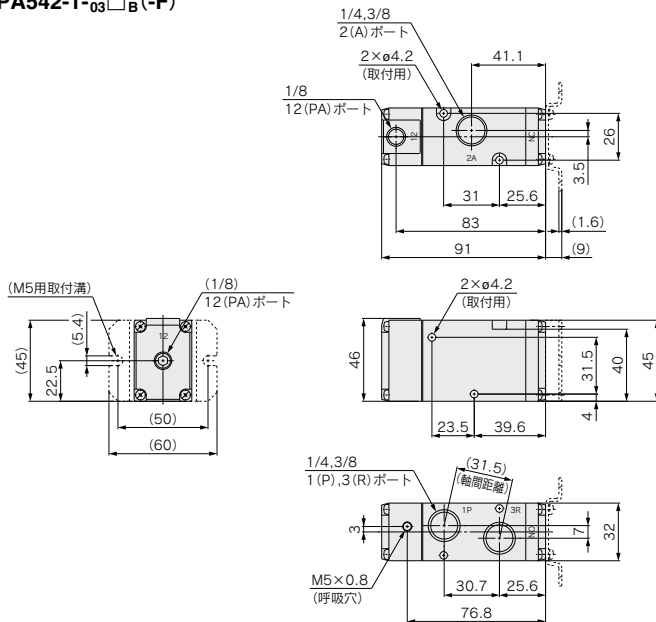


真空用／VPA342V-1- $\frac{01}{02}$ □ $\frac{A}{B}$ (-F)

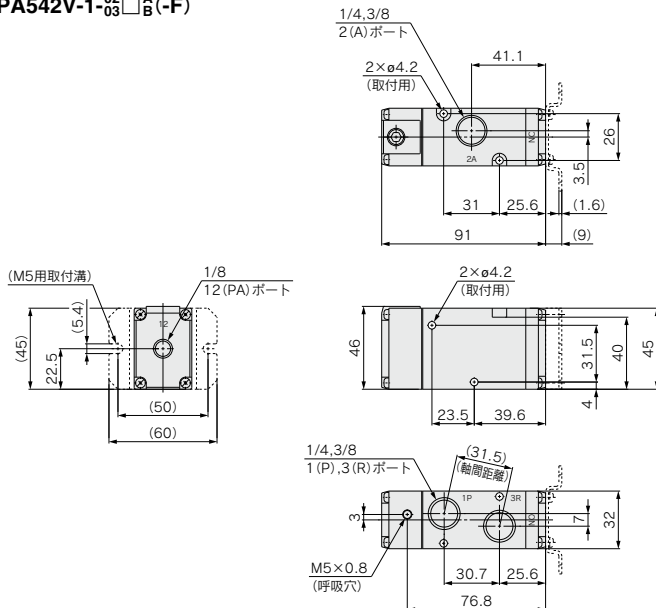


VPA500シリーズ 直接配管形／外形寸法図

標準形／VPA542-1- $\frac{02}{03}$ □ $\frac{A}{B}$ (-F)



真空用／VPA542V-1- $\frac{02}{03}$ □ $\frac{A}{B}$ (-F)

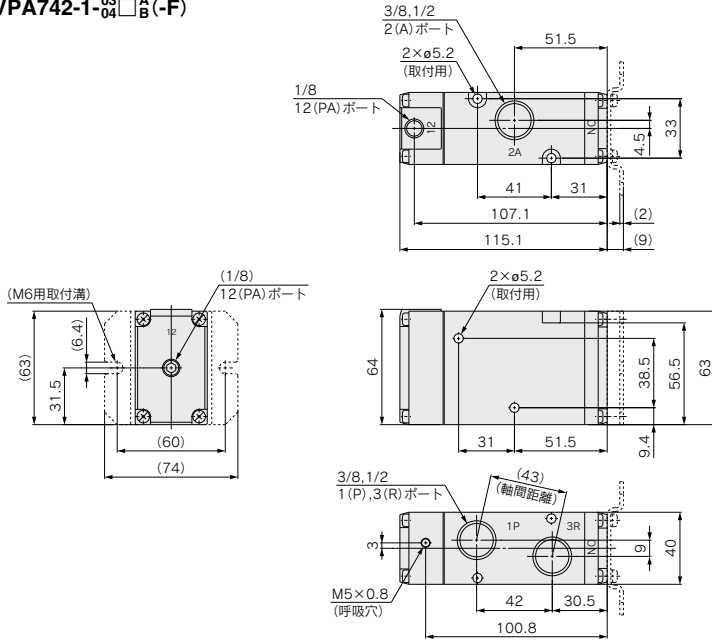


- SYA
- SYJA
- VZA
- VFA
- VFRA
- VPA4
- SYJA
- VZA
- VPA**
- VTA
- VGA
- VPA3

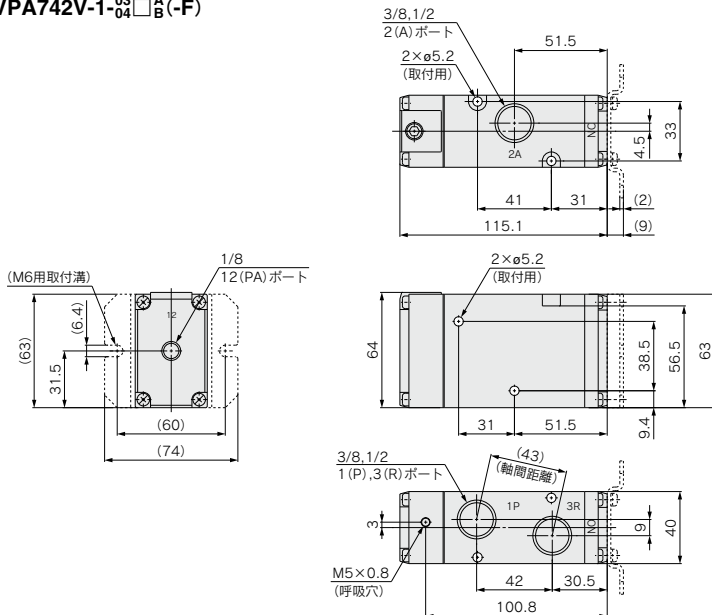
VPA300-500-700 Series

VPA700シリーズ 直接配管形／外形寸法図

標準形／VPA742-1- $\frac{3}{8}$ " \square $\frac{A}{B}$ (-F)



真空用／VPA742V-1- $\frac{3}{8}$ " \square $\frac{A}{B}$ (-F)





1 直接配管形 バルブ取付穴ピッチ旧タイプとの互換性あり仕様

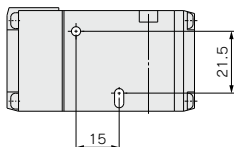
旧VPA300・500シリーズと取付互換性を持たせるため長穴に変更した仕様です。

バルブ型式表示方法

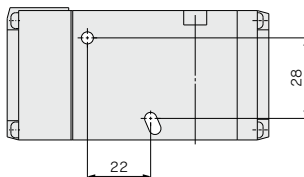
VPA³/₅42□-1-□□□-X505

- 標準品と同様にご記入ください。
仕様、性能、外觀寸法は標準品と同じです。
- 注) VPA742につきましては新旧取付穴ピッチに変更がありませんので設定がありません。

VPA342



VPA542



SYA

SYJA

VZA

VFA

VFRA

VPA4

SYJA

VZA

VPA

VTA

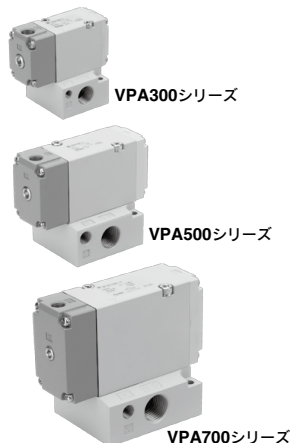
VGA

VPA3

3ポート／エアオペレートバルブ ベース配管形／単体

VPA300・500・700 Series

型式表示方法



VPA **3** **4** **4** **□** - 1 - **01** **□** **A**

シリーズ

3	VPA300
5	VPA500
7	VPA700

バルブオプション

無記号	標準
V	真空用

●切換方式

A	N.C.(ノーマルクローズ)
B	N.O.(ノーマルオープン)

●ねじの種類

無記号	Rc
F	G
N	NPT
T	NPTF

●管接続口径(サブプレート)

記号	管接続口径	VPA300	VPA500	VPA700
無記号		サブプレートなし*		
01	1/8	○	—	—
02	1/4	○	○	—
03	3/8	—	○	○
04	1/2	—	—	○

*カスケッドおよび取付ボルト(2本)付。

仕様

使用流体	空気	
切換方式	N.C.またはN.O.(変更可能)	
使用圧力範囲 MPa	標準	0.2~1.0
	真空用	-100kPa~0.2
パイロット圧力 MPa	0.2~1.0(使用圧力と同等以上)	
周囲温度および使用流体温度 °C	-10~50(ただし凍結なきこと。)	
給油	不要	
取付姿勢	自由	
耐衝撃／耐振動 m/s ² 注)	300/50	

注) 耐衝撃：主弁の軸方向および直角方向、パイロット信号ONおよびOFFの各条件でそれぞれ1回試験したとき誤作動なし。(初期における値)

耐振動：45~2000Hz 1掃引、主弁の軸方向および直角方向、パイロット信号ONおよびOFFの各条件で試験したとき誤作動なし。(初期における値)

流量特性／質量表

型式	管接続口径	1↔2(P↔A)			2↔3(A↔R)			質量g [※]
		C[dm ³ /(s·bar)]	b	Cv	C[dm ³ /(s·bar)]	b	Cv	
VPA344	1/8	3.6	0.22	0.8	3.5	0.24	0.8	185(118)
	1/4	3.9	0.22	0.9	3.8	0.14	0.9	180(118)
VPA544	1/4	7.5	0.16	1.7	7.3	0.20	1.7	358(233)
	3/8	8.8	0.07	2.0	8.8	0.13	2.0	350(233)
VPA744	3/8	12.9	0.10	2.9	13.3	0.24	3.1	693(476)
	1/2	14.7	0.05	3.3	15.0	0.17	3.4	675(476)

注) ()内はサブプレートなしの値です。

△ 注意

安全上のご注意につきましてはP.8、共通注意事項につきましてはP.9~15をご確認ください。

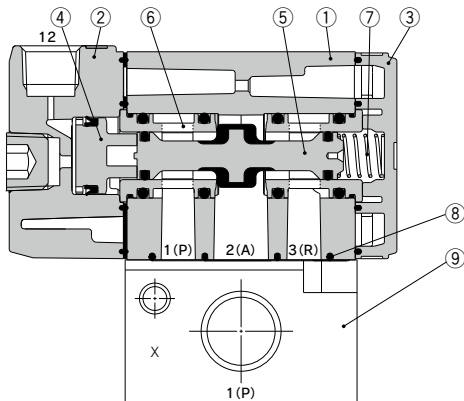
●切換方式の変更につきましては、P.1093をご参照ください。

構造図

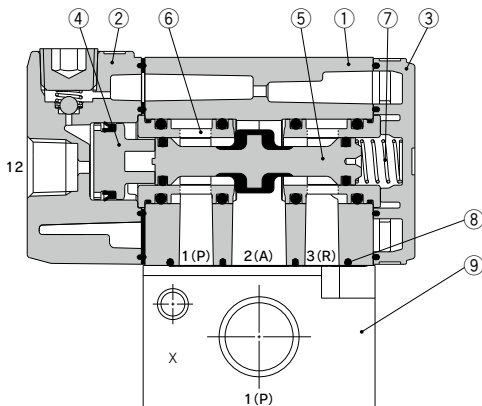
JIS記号

	N. C.	N. O.
標準形		
真空用		

標準形



真空用



構成部品

番号	部品名	材質	備考
1	ボディ	アルミダイカスト	ホワイト
2	アダプタプレート	アルミダイカスト	グレー
3	エンドプレート	樹脂	ホワイト
4	ピストン	樹脂	
5	ボベツ井	アルミニウム・HNBR	
6	リテイナ	樹脂	
7	スプリング	SUS	

交換部品

番号	部品名	品番			備考
		VP344	VP544	VP744	
8	ガスケット	VP300-217-1	VP500-217-1	VP700-217-1	HNBR
9	サブプレート	VP300-202-□	VP500-202-□	VP700-202-□	アルミダイカスト
—	六角穴付ボルト (1本)	VP300-224-1 (M3×36)	VP500-224-1 (M4×46)	VP700-224-1 (M5×66)	バルブ取付用

注意

取付ねじ締付トルク

M3 : 0.8N・m
M4 : 1.4N・m
M5 : 2.9N・m

サブプレート品番表示方法

VP 3 00-202-1

- シリーズ
 - 3 VPA344
 - 5 VPA544
 - 7 VPA744
- ねじの種類

無記号	Rc
F	G
N	NPT
T	NPTF
- 管接続口径

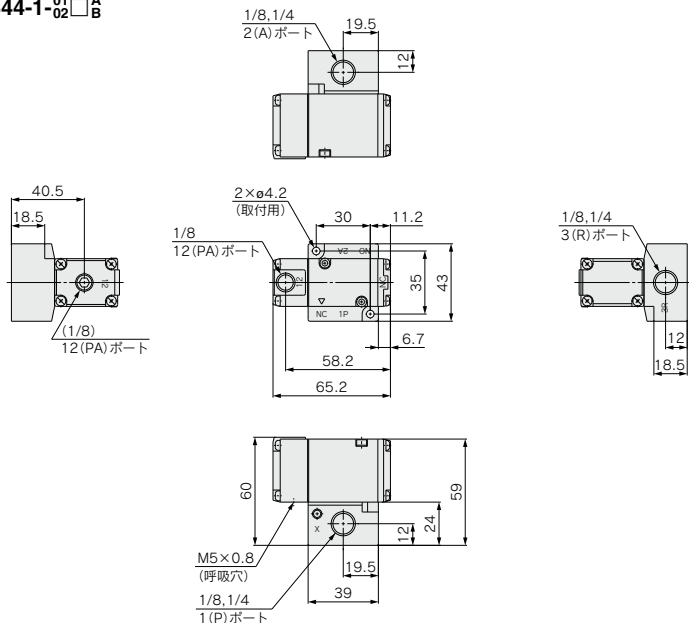
記号	VPA344	VPA544	VPA744
1	1/8	1/4	3/8
2	1/4	3/8	1/2

- SYA
- SYJA
- VZA
- VFA
- VFRA
- VPA4
- SYJA
- VZA
- VPA
- VTA
- VGA
- VPA3

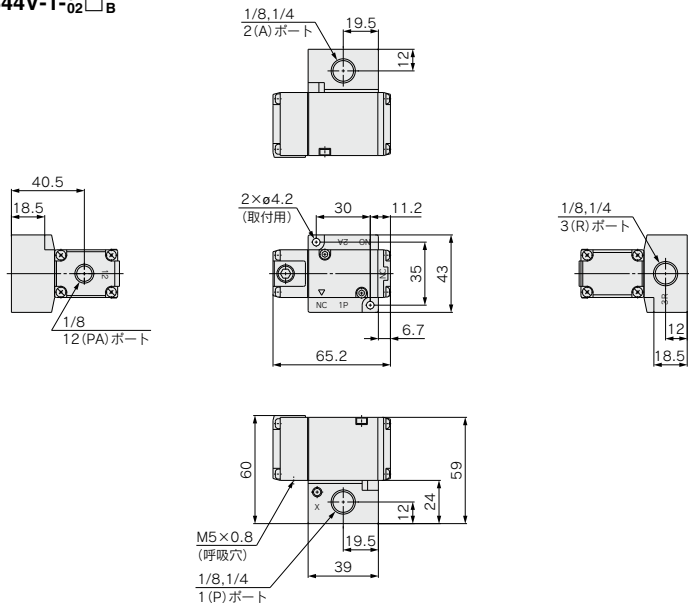
VPA300-500-700 Series

VPA300シリーズ ベース配管形/外形寸法図

標準形/VPA344-1-⁰¹/₀₂□A

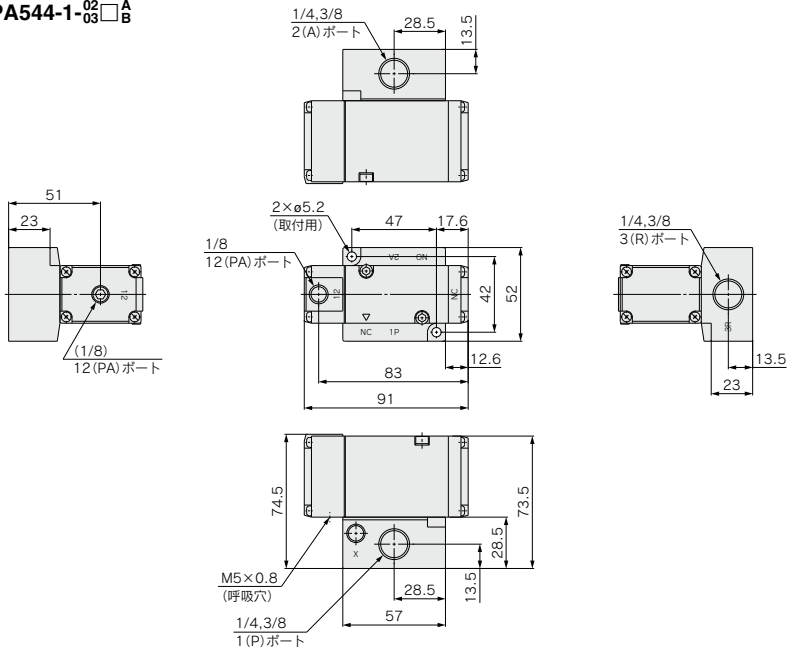


真空用/VPA344V-1-⁰¹/₀₂□A

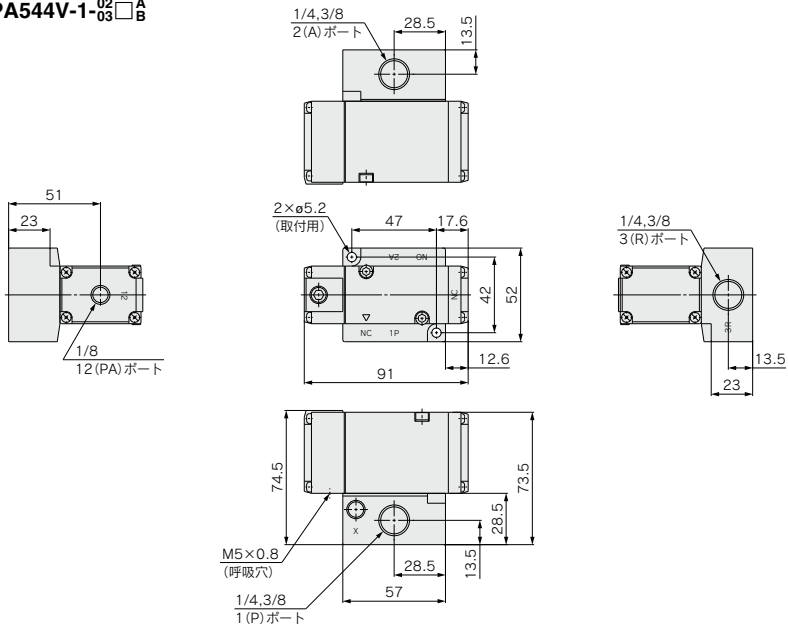


VPA500シリーズ ベース配管形/外形寸法図

標準形/VPA544-1- $\frac{02}{03}$ □A



真空用/VPA544V-1- $\frac{02}{03}$ □A



SYA

SYJA

VZA

VFA

VFRA

VPA4

SYJA

VZA

VPA

VTA

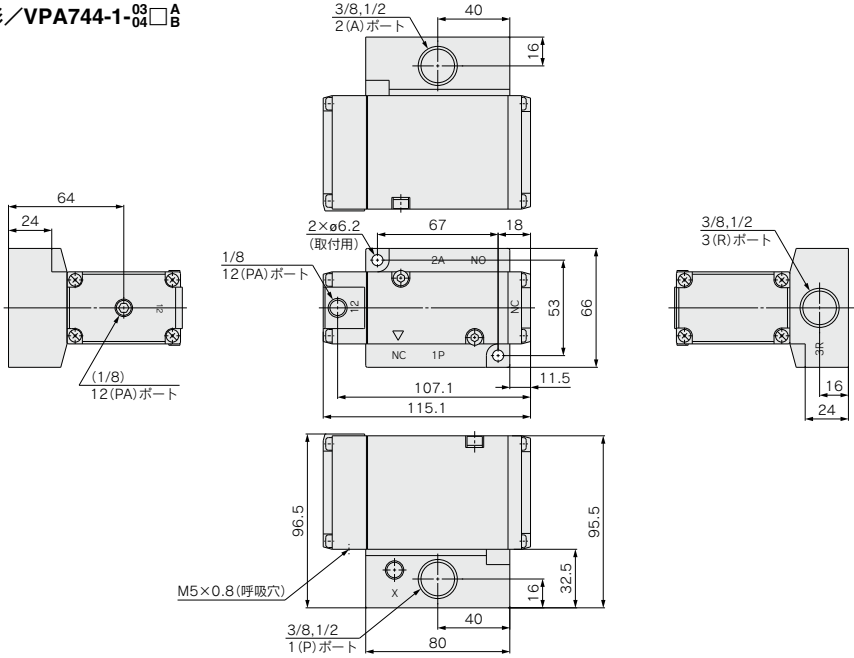
VGA

VPA3

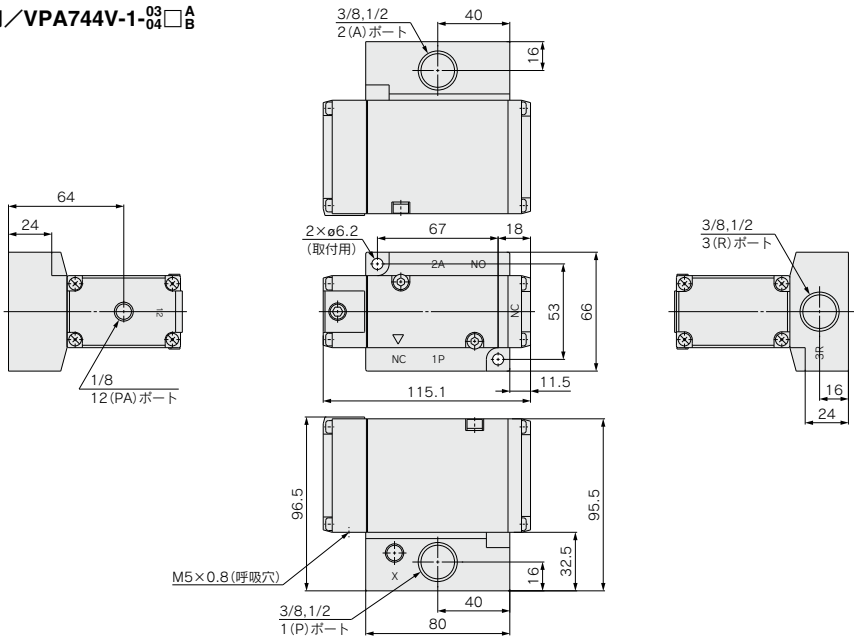
VPA300-500-700 Series

VPA700シリーズ ベース配管形/外形寸法図

標準形/VPA744-1- $\frac{03}{04}$ □A



真空用/VPA744V-1- $\frac{03}{04}$ □A



3ポート／エアオペレートバルブ

マニホールド

共通排気タイプ **41形**／個別排気タイプ **42形**

VPA300・500・700 Series

マニホールド型式表示方法

41形／共通排気タイプ

VV3PA **3** - 41 - **04** 1 - **02** □



シリーズ

3	VPA300
5	VPA500
7	VPA700

連数

02	2連
⋮	⋮
20	20連

ねじの種類

無記号	Rc
F	G
N	NPT
T	NPTF

管接続口径

記号	管接続口径	適用シリーズ
02	1/4	VPA300
03	3/8	VPA500
04	1/2	VPA700

42形／個別排気タイプ

VV3PA **3** - 42 - **04** 3 - **02** □



シリーズ

3	VPA300
5	VPA500
7	VPA700

連数

02	2連
⋮	⋮
20	20連

ねじの種類

無記号	Rc
F	G
N	NPT
T	NPTF

管接続口径

記号	管接続口径	適用シリーズ
02	1/4	VPA300
03	3/8	VPA500
04	1/2	VPA700

マニホールドオプション

品名	品番	適用マニホールドベース型式
ブランキングプレート Ass'y (ガスケット、取付ボルト2本付)	VP300-25-1A	VV3PA3
	VP500-25-1A	VV3PA5
	VP700-25-1A	VV3PA7

SYA

SYJA

VZA

VFA

VFRA

VPA4

SYJA

VZA

VPA

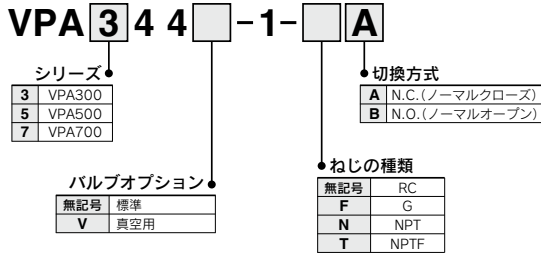
VTA

VGA

VPA3

VPA300-500-700 Series

バルブ型式表示方法 (ガスケットおよび取付ボルト(2本)付)



マニホールド仕様

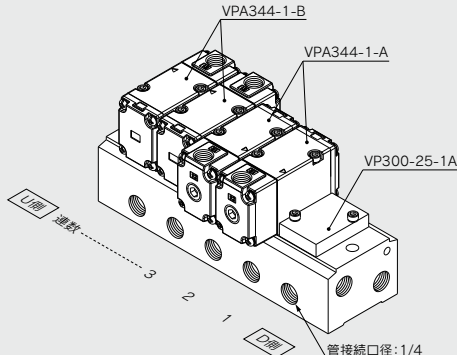
シリーズ	ベース型式	配管仕様			適用 バルブ形式	適用連数 ^(注)	マニホールドベース 質量:W[g] 連数:n						
		1P(SUP.) ポート形式	3R(EXH.) ポート形式	管接続口径									
VPA300	VV3PA3-41	共通	共通	1/4	VPA344	2~20連	W=110n+90						
	VV3PA3-42		個別										
VPA500	VV3PA5-41		共通	3/8				VPA544	2~20連	W=190n+150			
	VV3PA5-42		個別										
VPA700	VV3PA7-41		共通	1/2							VPA744	2~20連	W=410n+380
	VV3PA7-42		個別										

注) 10連以上の場合には両側の1(P)ポートから加圧し、両側の3(R)ポートより排気してください。

- 切換方式の変更につきましては、P.1093をご参照ください。

マニホールドアセンブリの表示方法(手配例)

表示例 (VV3PA3-41の場合)



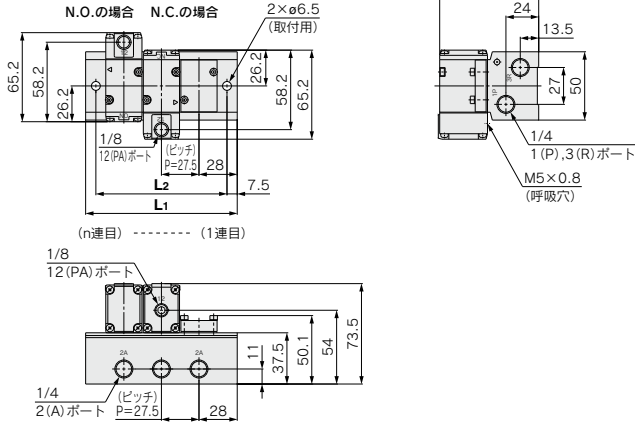
VV3PA3-41-051-02 1set (41形5連マニホールドベース品番)
 *VP300-25-1A 1set (プランキングプレート Ass'y品番)
 *VPA344-1-A 2set (N.C.タイプ品番)
 *VPA344-1-B 2set (N.O.タイプ品番)

→ *印は組み込み記号です。*印を搭載するバルブ等の品番の初めに付けてください。

・マニホールド品番の下に、搭載するバルブを図に示す1連目より順番に併記してください。

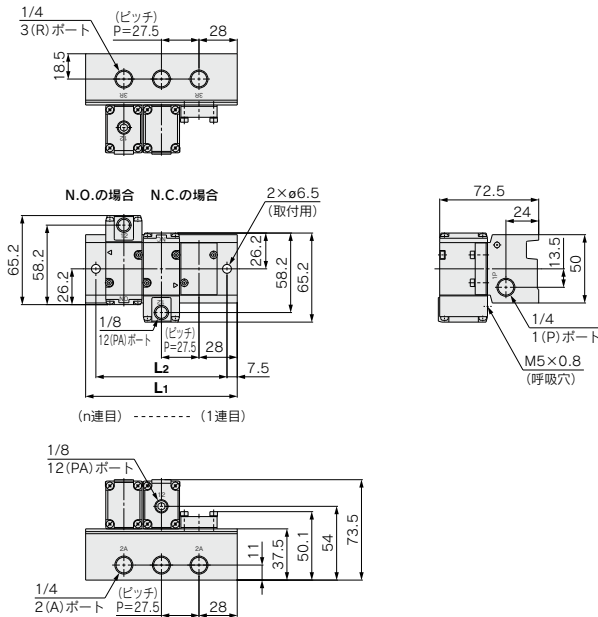
VPA300シリーズ／外形寸法図

41形／共通排気タイプ：VV3PA3-41-連数1-02



連数n	2連	3	4	5	6	7	8	9	10	11	12	13	14	15	16	17	18	19	20連
L1	83.5	111	138.5	166	193.5	221	248.5	276	303.5	331	358.5	386	413.5	441	468.5	496	523.5	551	578.5
L2	68.5	96	123.5	151	178.5	206	233.5	261	288.5	316	343.5	371	398.5	426	453.5	481	508.5	536	563.5

42形／個別排気タイプ：VV3PA3-42-連数3-02



連数n	2連	3	4	5	6	7	8	9	10	11	12	13	14	15	16	17	18	19	20連
L1	83.5	111	138.5	166	193.5	221	248.5	276	303.5	331	358.5	386	413.5	441	468.5	496	523.5	551	578.5
L2	68.5	96	123.5	151	178.5	206	233.5	261	288.5	316	343.5	371	398.5	426	453.5	481	508.5	536	563.5

SYA

SYJA

VZA

VFA

VFRA

VPA4

SYJA

VZA

VPA

VTA

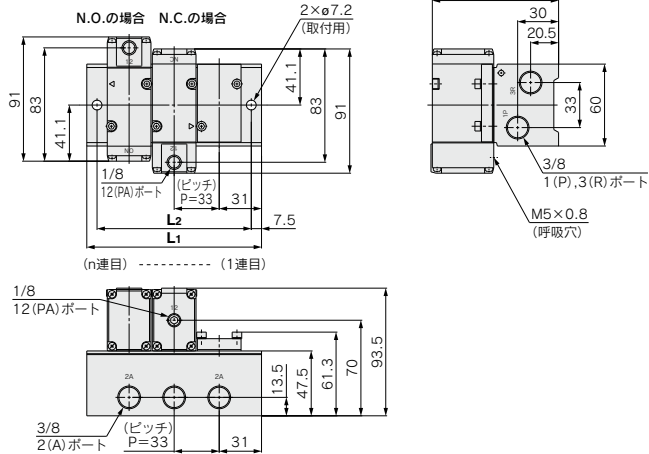
VGA

VPA3

VPA300-500-700 Series

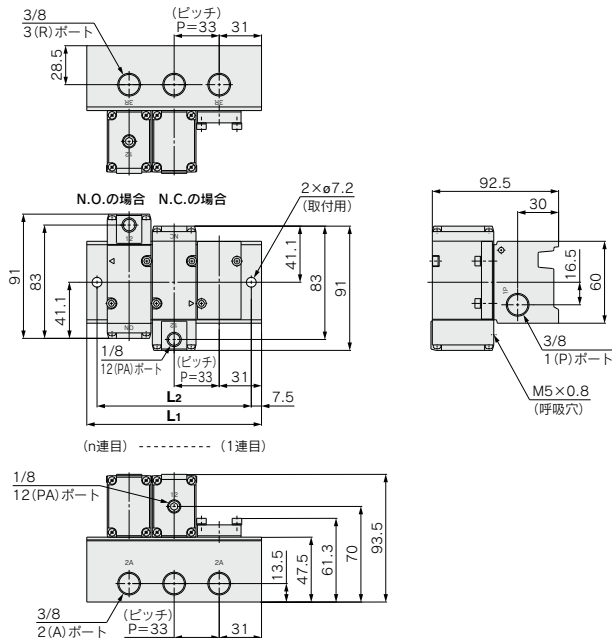
VPA500シリーズ／外形寸法図

41形／共通排気タイプ：VV3PA5-41-連数1-03



連数n	2連	3	4	5	6	7	8	9	10	11	12	13	14	15	16	17	18	19	20連
L1	95	128	161	194	227	260	293	326	359	392	425	458	491	524	557	590	623	656	689
L2	80	113	146	179	212	245	278	311	344	377	410	443	476	509	542	575	608	641	674

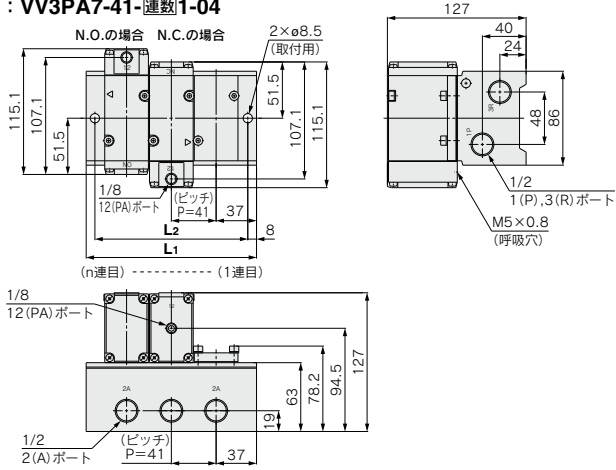
42形／個別排気タイプ：VV3PA5-42-連数3-03



連数n	2連	3	4	5	6	7	8	9	10	11	12	13	14	15	16	17	18	19	20連
L1	95	128	161	194	227	260	293	326	359	392	425	458	491	524	557	590	623	656	689
L2	80	113	146	179	212	245	278	311	344	377	410	443	476	509	542	575	608	641	674

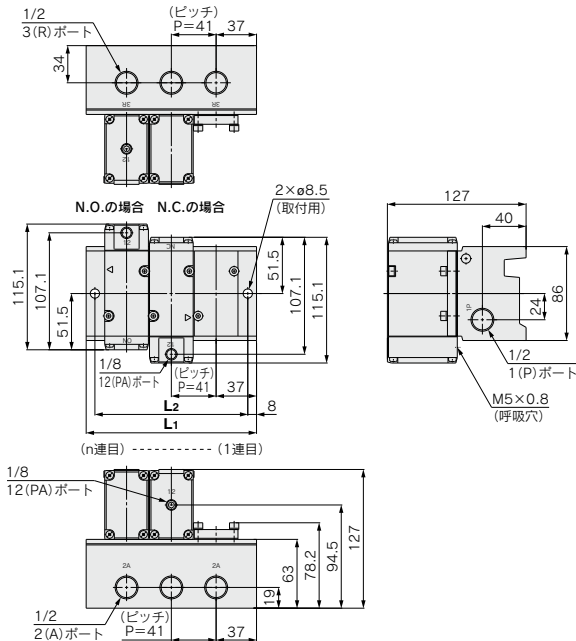
VPA700シリーズ／外形寸法図

41形／共通排気タイプ：VV3PA7-41-連数1-04



連数n	2連	3	4	5	6	7	8	9	10	11	12	13	14	15	16	17	18	19	20連
L1	115	156	197	238	279	320	361	402	443	484	525	566	607	648	689	730	771	812	853
L2	99	140	181	222	263	304	345	386	427	468	509	550	591	632	673	714	755	796	837

42形／個別排気タイプ：VV3PA7-42-連数3-04



連数n	2連	3	4	5	6	7	8	9	10	11	12	13	14	15	16	17	18	19	20連
L1	115	156	197	238	279	320	361	402	443	484	525	566	607	648	689	730	771	812	853
L2	99	140	181	222	263	304	345	386	427	468	509	550	591	632	673	714	755	796	837

SYA

SYJA

VZA

VFA

VFRA

VPA4

SYJA

VZA

VPA

VTA

VGA

VPA3