

3ポートソレノイドバルブ 直動タイプ

VS3115-3110 Series

メタルシール

異種圧力の供給が可能/
バランススプール・スリーブ形
高圧・低圧の異種圧力をどのポートより供給
しても作動や寿命に影響がありません。

無給油、ドライエアで使用可能



直接配管形



サブプレート付

標準仕様

使用流体	空気	
使用圧力	0~1.0MPa	
保証耐圧力	1.5MPa	
周囲温度および使用流体温度	-20℃(不凍)~60℃	
注1) 応答時間	10ms以下(AC), 45ms以下(DC)	
注2) 最高使用頻度	1,500CPM(AC), 180CPM(DC)	
手動操作	ノンロック	
給油	無給油使用可 給油:タービン油1種(ISOVG32)	
保護構造	注4) 防塵(保護等級0)	
耐衝撃/耐振動 m/s ²	注5) 150/50	

リード線取出方法	クロメット、DIN形ターミナル			
コイル定格電圧	標準	AC100V, 200V(50/60Hz), DC24V		
	準標準	AC220V, 110V, 48V, 24V(50/60Hz) DC100V, 48V, 12V		
許容電圧変動	定格電圧の-15%~+10%			
コイル絶縁の種類	注6) B種相当(130℃)			
皮相電力 VA (消費電力W)	AC	起動	50Hz	51
			60Hz	45
		励磁	50Hz	17(5.3)
			60Hz	11(2.9)
消費電力 W	DC	5.5		

付属品(オプション)	ブラケット(AXT338-11)/直接配管形に適用
	インジケータランプ
	マニュアル

注1) JIS B8375-1981による。0.5MPa時でサージ電圧保護なしの場合。

注2) 最低使用頻度はJIS B8375(30日に1回)による。

注3) 注1), 注2)は管理されたクリーンエアによる。

注4) JIS C0920による。

注5) 耐衝撃: 落下式衝撃試験機で主弁・可動鉄心の軸方向および直角方向、通電および非通電の各条件でそれぞれ1回試験したとき誤動作なし。(初期における値)

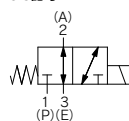
耐振動: 45~2000Hz 1掃引、主弁・可動鉄心の軸方向および直角方向、通電および非通電の各条件で試験したとき誤動作なし。(初期における値)

注6) JIS C4003による。

型式

ボディ形式	型式	管接続 口径 Rc	流量特性						質量kg	
			P→A			A→E			AC	DC
			C(dm ³ /(s·bar))	b	Cv	C(dm ³ /(s·bar))	b	Cv		
直接配管形	VS3115-01□□	1/8	3.3	0.36	0.86	2.5	0.39	0.66	0.34	0.46
	VS3115-02□□	1/4	3.8	0.19	0.86	3.6	0.34	0.88	0.34	0.46
サブプレート付	VS3110-02□□	1/4	4.0	0.12	0.93	3.2	0.31	0.76	0.40	0.52
	VS3110-03□□	3/8	4.0	0.15	0.94	3.6	0.18	0.82	0.40	0.52
マニホールド用	VS3114-00□□		サブプレートなし						0.32	0.44

JIS記号



△ 注意

ご使用前に必ずお読みください。安全上のご注意につきましては前付53.3・4・5ポート電磁弁/共通注意事項につきましてはP.3~8をご確認ください。

流量の求め方

流量の求め方につきまして、前付42~45をご参照ください。

VS3115-3110 Series

型式表示方法

VS311 5 - 01 5 D L -

配管方法

0	サブプレート付
4	サブプレートなし (マニホールド用)
5	直接配管形

接続口径

口径	直接配管	サブプレート
01 1/8	○	—
02 1/4	○	○
03 3/8	—	○
00	サブプレート (マニホールド用)	

※マニホールドの場合は00をご選択ください。

オプション

L	インジケータランプ付 (DCのグロメットタイプは不可)
P	マニュアル(ロック式)

ねじ種類

無記号	Rc
N	NPT
T	NPTF
F	G

コイル定格電圧

1	AC100V(50/60Hz)
2	AC200V(50/60Hz)
3	AC110V(50/60Hz)
4	AC220V(50/60Hz)
5	DC24V

その他の定格電圧につきましては当社にご確認ください。

マウント方法

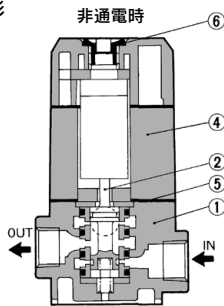
無記号	ブラケットなし
B	ブラケット付 (直管タイプのみ)

リード線取出方法

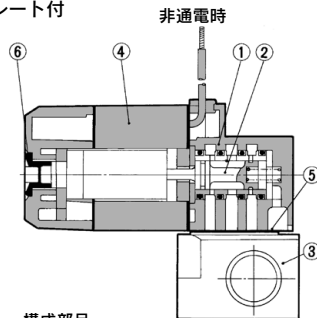
G	グロメット
D	DIN形

構造図

直接配管形



サブプレート付



サブプレートAss'y品番: **VS3110-S-02**

※取付ボルト・ガスケットは付属しません。

取付ボルト・ガスケット品番

BG-VS3010

構成部品

番号	部品名	材質
1	ボディ	アルミダイカスト
2	スプールスリーブ	ステンレス鋼
3	サブプレート	アルミダイカスト

交換部品

番号	部品名	材質	型式			
			VS3115-□G	VS3115-□D	VS3110-□G	VS3110-□D
4	ソレノイドケーブル アセンブリ	AC	SCA006-□	SCAD001-□	SCA006-□	SCAD001-□
		DC	SCA001-□	SCAD001-□	SCA001-□	SCAD001-□
5	ガスケット	NBR	AXT333-14		AXT338-15	
6	キャップ用プラグ	樹脂	AXT333-16			

□は、使用電圧を記入してください。

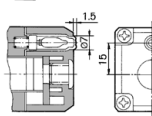
(AC100V:01, AC200V:02, AC110V:03, AC220V:04, DC24V:52)

付属品(オプション)

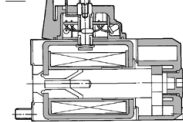
インジケータランプ

ソレノイドに通電するとランプが点灯し、ソレノイドの通電状態が外部より確認できます。

AC



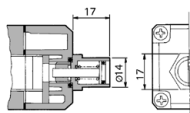
DC



注) 極性あり①+, ②-

手動操作マニュアル

マニュアルはソレノイドキャップ頭部のゴムプラグを取外して取付けます。操作はドライバ等で所定のストロークまで押しとバルブは切替りますが、そのままの状態ですらに右または左方向に90°回転させますとロックされます。ロックの解除は逆に90°回転させます。通電してバルブを動作させる前には必ずロックを外してください。



名称	品番	
	AC	DC
マニュアル(ロック付)	PB0111-3 (PB0111)	PB0111-1
マニュアル(ノンロック)	PB0101	PB0101-1

()内はL付の場合

DIN形ターミナル

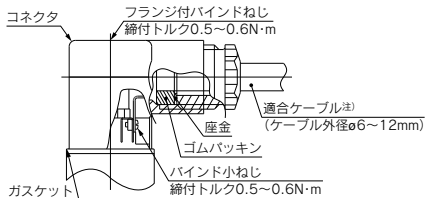
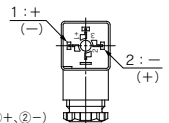
DIN形ターミナルの場合は、次のように内部結線されているので、各々電源側と結線してください。

端子 No.	1	2
DIN端子	+(-)	-(+)

※極性はありません。(DCのランプ付は極性があります。①+, ②-)

・キャプタイヤコードはケーブル外径φ6~12mmまで使用できます。

・各部の締付けは次の値にて行ってください。

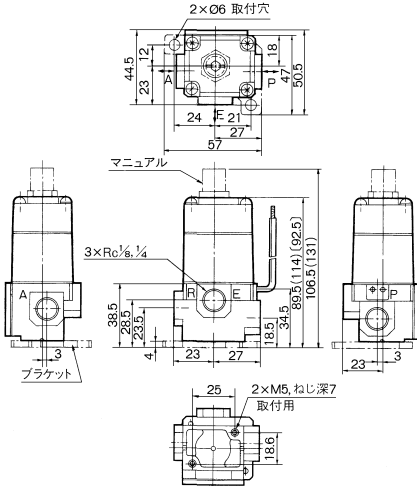


注) ケーブル外径寸法がφ9~12mmのものはゴムパッキンの内側の部分を抜いてからご使用ください。

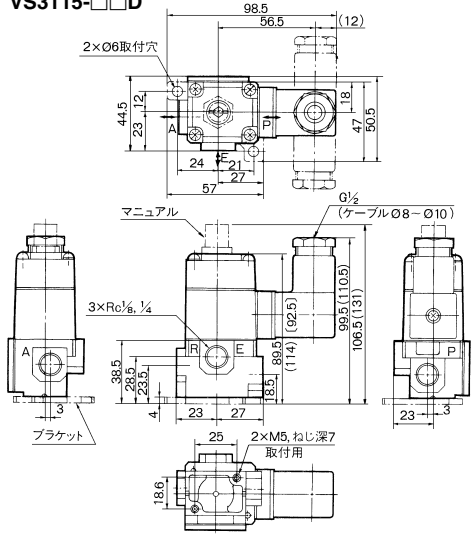
外形寸法図

直接配管形

VS3115-□□G



VS3115-□□D

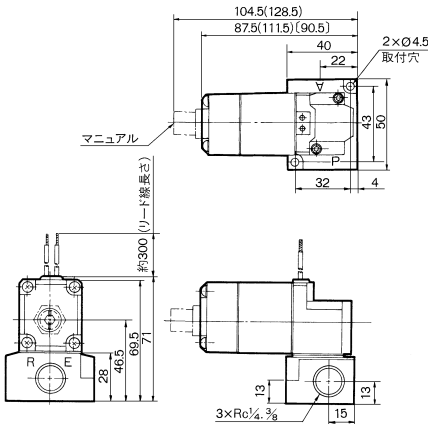


() 内寸法はDCタイプ
() 内寸法は、ACタイプでL付の場合

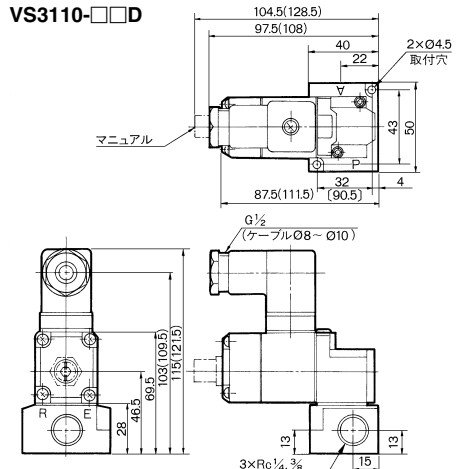
- VV061
- VV100
- V100
- S070
- VQD
- VQD-V
- VKF
- VK
- VT
- VS4
- VS3

サブプレート付

VS3110-□□G

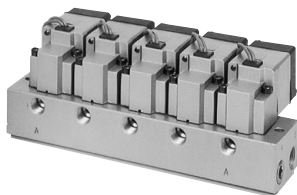


VS3110-□□D



() 内寸法はDCタイプ
() 内寸法は、ACタイプでL付の場合

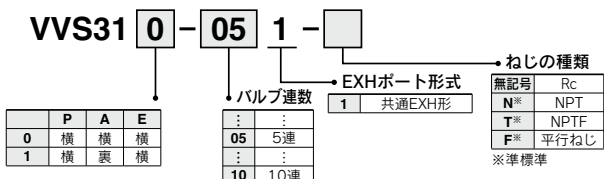
VS3115-3110 Series マニホールド仕様



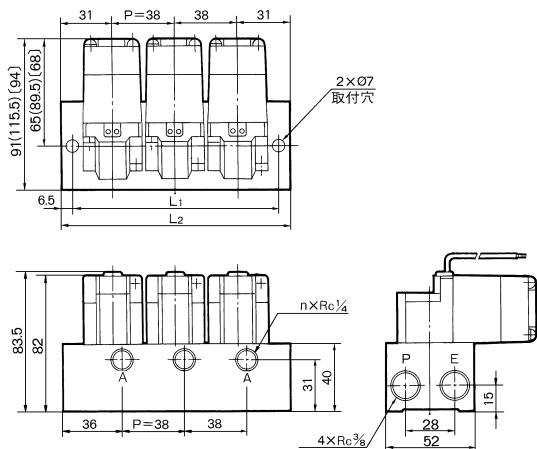
仕様

マニホールド形式						Bマウント	
最大バルブ連数						10連	
EXHポート形式	接続部/接続口径			配管方向			適用電磁弁型式
	P	A	E	P	A	E	
共通	ベース 3/8	ベース 1/4	ベース 3/8	横 横	横 裏	横 横	VS3114-00□□
付属品						[フランキングプレート(ガスケット、ビス付)] AXT338-17A	

マニホールド型式表示方法



外形寸法図



()内寸法はDCタイプ
()内寸法は、ACタイプでL付の場合

L	n	2	3	4	5	6	7	8	9	10
L ₁		87	125	163	201	239	277	315	353	391
L ₂		100	138	176	214	252	290	328	366	404

L₁ = 38n + 11, L₂ = 38n + 24 n: 連数
マニホールド質量一般式 M = 0.16n + 0.1 (kg)

3ポートソレノイドバルブ 直動タイプ

VS3135-3145 Series

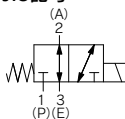
メタルシール



ターミナル形



JIS記号



注意

ご使用前に必ずお読みください。安全上のご注意につきましては前付53、3・4・5ポート電磁弁／共通注意事項につきましてはP.3～8をご確認ください。

流量の求め方

流量の求め方につきましては、前付42～45をご参照ください。

仕様

使用流体	空気	
保証耐圧力	1.5MPa	
使用圧力	0～1.0MPa	
注1) 周囲温度および使用流体温度 °C	-20～60	
注2) 給油	不要	
手動操作	ノンロック式可能(マニュアルはオプション)	
リード線取出方法	グロメット、ターミナルコンジット 防滴形ターミナルコンジット	
コイル定格電圧	AC	100、200V50/60Hz
	DC	24V
許容電圧変動	定格電圧の±15%～10%	
コイル絶縁の種類	注3)	B種相当(130°C)
耐衝撃/耐振動 m/s ²	注4)	150/50

注1) 低温の場合には、乾燥空気であることを条件とします。(凍結なきこと)

注2) 給油する場合には、タービン油1種(ISO VG32)をご使用ください。

注3) JIS C4003による。

注4) 耐衝撃：落下式衝撃試験機で主弁・可動鉄心の軸方向および直角方向、通電および非通電の各条件でそれぞれ1回試験したとき誤動作なし。(初期における値)

耐振動：45～2000Hz 1掃引・主弁・可動鉄心の軸方向および直角方向、通電および非通電の各条件で試験したとき誤動作なし。(初期における値)

型式

型式	VS3135						VS3145								
	P→A			A→E			P→A			A→E					
	C	b	Cv	C	b	Cv	C	b	Cv	C	b	Cv			
流量特性	1/4	6.1	0.3	1.5	6.1	0.4	1.6	—	—	—	—	—			
	3/8	7.2	0.2	1.8	7.3	0.2	1.8	—	—	—	—	—			
	1/2	9.0	0.2	2.3	9.0	0.3	2.4	18	0.27	4.8	16	0.34			
	3/4	—	—	—	—	—	—	20	0.21	5.1	15	0.46			
注1)	AC	30以下						30以下							
応答時間 ms	DC	60以下						80以下							
注2)	AC	300以下						180以下							
最高使用頻度 CPM	DC	180以下						180以下							
質量 kg	AC	0.8						1.6							
	DC	1.1						2.4							
皮相電力 VA	AC	起動 動磁	50Hz	100						300					
			60Hz	90						360					
			50Hz	20						50					
			60Hz	14						60					
消費電力W	DC	13.2						24							

注1) JIS B8375-1981による。0.5MPa時でサージ電圧保護なしの場合。

注2) 最低使用頻度はJISB8375(30日に1回)による。

注3) 注1)、注2)は管理されたクリーンエアによる。

型式表示方法

VS31 3 5 - 02 1

ボディサイズ

3	3/8基準
4	1/2基準

接続口径

□径	3135	3145
02	1/4	○
03	3/8	○
04	1/2	○
06	3/4	○

コイル定格電圧

1	AC100V(50/60Hz)
2	AC200V(50/60Hz)
3	AC110V(50/60Hz)
4	AC220V(50/60Hz)
5	DC24V

その他の定格電圧につきましては当社にご確認ください。

オプション

無記号	なし
P	マニュアル ACコイル：ロック式 DCコイル：ノンロック式

ねじ種類

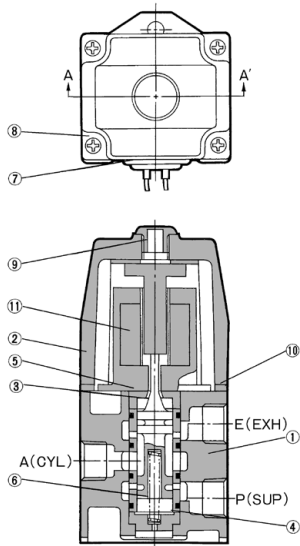
無記号	Rc
N	NPT
T	NPTF
F	G

リード線取出方法

無記号	グロメット	WTB	防滴形ターミナルコンジット(貴通金物使用)
T	ターミナルコンジット	WTBL	防滴形ターミナルコンジット(貴通金物使用)、ランプ付
TL	ターミナルコンジット、ランプ付	WTBZ	防滴形ターミナルコンジット(貴通金物使用)、サージ電圧保護付(AXT307-1-□付)
TZ	ターミナルコンジット、サージ電圧保護付(AXT307-1-□付)	WTBLZ	防滴形ターミナルコンジット(貴通金物使用)、ランプ・サージ電圧保護付(AXT307-1-□付)
TLZ	ターミナルコンジット、ランプ・サージ電圧保護付(AXT307-1-□付)		

VS3135・3145 Series

構造図



A-A' 断面図

構成部品

番号	部品名	材質
1	ボディ	アルミダイカスト
2	ソレノイドカバー	アルミダイカスト
3	スプール・スリーブ	ステンレス鋼

⑪ソレノイドコイルAss'y

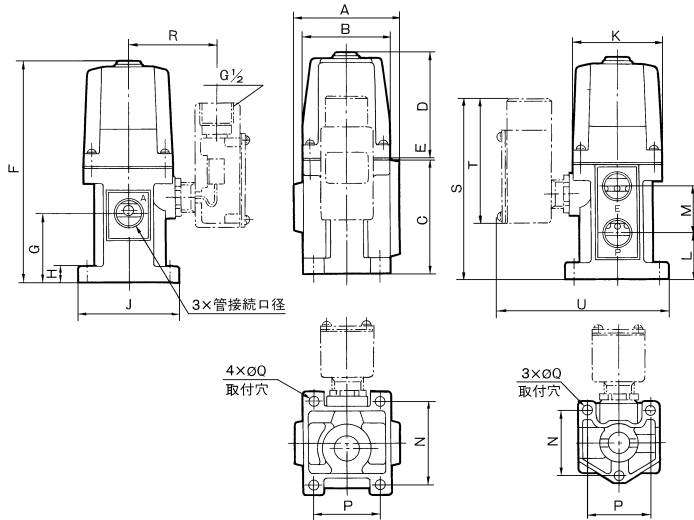
リード線取出方法	電圧	部品品番	
		VS3135	VS3145
グロメット	AC100V	A01-01	A12-01
	AC200V	A01-02	A12-02
	DC24V	VS4000-A07-52	A08-52
ターミナルコンジクト	AC100V	A01-01-63	A12-01-63
	AC200V	A01-02-63	A12-02-63
	DC24V	VS4000-A07-52	A08-52-63

交換部品

番号	部品名	材質	部品品番	
			VS3135	VS3145
4	キャップ	樹脂	—	—
5	ブッシュ	樹脂	XT013-13-2	XT021-12
6	スプリング	鋼線	—	—
7	コード用ゴムプラグ	NBR	XT010-20	XT010-20
8	ブラマイナベ小ねじ	鋼線	XT010-21#1	XT010-21#1
9	カバー用プラグ	NBR	XT041-1	XT041-1
10	ガスケット	NBR	XT013-31-2	NXT030-8

外形寸法図

VS3135/3145

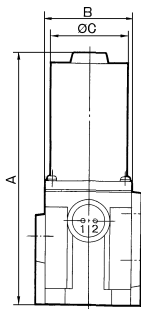


VS3135の場合

- VV061
- VV100
- V100
- S070
- VQD
- VQD-V
- VKF
- VK
- VT
- VS4
- VS3**

型式	管接続口径 Rc	A	B	C	D	E	F	G	H	J	K	L	M	N	P	φQ	ターミナル関係寸法			
																	R	S	T	U
VS3135-02	1/4・3/8・1/2	64	64	65	70	1	136	35	9	64	54	19	32	50	50	7	60	120	96	118
VS3135-03																				
VS3135-04																				
VS3145-04	1/2・3/4	82	68	88	92	1	181	53	12	81	70	35	36	66	52	9	66	140	96	133
VS3145-06																				

DCタイプ



型式	管接続口径Rc	A	B	φC
VS3135-02	1/4・3/8・1/2	129	64	50.8
VS3135-03				
VS3135-04				
VS3145-04	1/2・3/4	196	68	60.5
VS3145-06				