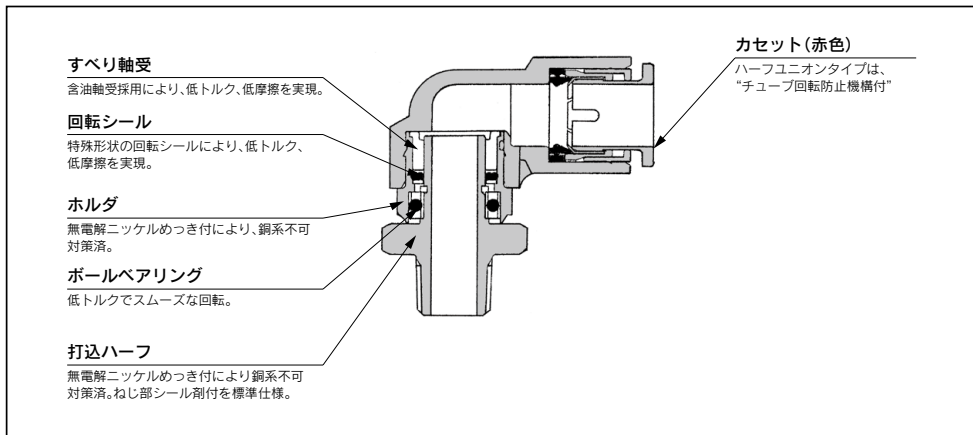


インチサイズロータリワンタッチ管継手 (標準タイプ)

KS Series

適用チューブ — インチサイズ



低トルク回転を可能とした回転用ワンタッチ管継手

ロボット等の揺動部、回転部への使用が可能
黄銅部品に無電解ニッケルめっき付

シール削付が標準仕様



適用チューブ

チューブ材質	FEP、PFA、ナイロン、ソフトナイロン、ポリウレタン
チューブ外径	ø5/32"、ø1/4"、ø5/16"、ø3/8"

仕様

使用流体	空気
使用圧力範囲 ^{注1)}	— 100kPa~1MPa
保証耐圧力	3MPa
周囲温度および使用流体温度	-5~60℃ (凍結なきこと)
ねじ	ANSI/ASME B1.20.1 (NPTねじ)、JIS B0212 (ユニファイ細目ねじ)
ねじ部のシール(標準)	シール削付
黄銅部品表面処理(標準)	無電解ニッケルめっき付

注1) 漏れがゼロではないので、リークテスタなど真空保持用途のご使用は避けてください。
また、真空使用時には、構造上グリースが内部に侵入する可能性があります。

回転トルク/許容回転数

適用チューブ外径	ø5/32"	ø1/4"	ø5/16"	ø3/8"
回転トルク N・m ^{注2)}	0.006	0.012	0.014	0.020
許容回転数 s ⁻¹ ^{注3)}	8.3	8.3	6.7	5

注2) 0.5MPa加圧時の回転トルク。

注3) 1秒間当たりの回転数。

主要部品材質

主要部品	KSシリーズ
ボディ	PBT
打込ハーフ・ホルダ・ガイド	SUS304、C3604(無電解ニッケルめっき付)・PBT
チャック・リテナ	SUS304
コレット・リリースブッシュ・止め輪	ポリアセタール
Oリング・パッキン	NBR
回転シール	NBR
すべり軸受	含油ポリアセタール
スクレーパ	—
ボールベアリング	ベアリング鋼
ガスケット	SUS304・NBR

KSシリーズ

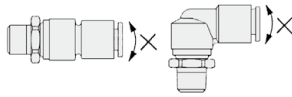
機種	接続ねじ	適用チューブ外径 インチ			
		ø5/32"	ø1/4"	ø5/16"	ø3/8"
ハーフユニオン KSH 	10-32 UNF	●			
	NPT 1/8	●	●	●	
	NPT 1/4		●	●	●
	NPT 3/8				●
エルボユニオン KSL 	10-32UNF	●			
	NPT 1/8	●	●	●	
	NPT 1/4		●	●	●
	NPT 3/8				●

⚠ 製品個別注意事項

ご使用前に必ずお読みください。
 安全上のご注意につきましてはP.11、管継手&チューブ/共通注意事項につきましてはP.14~18をご確認ください。

⚠ 注意

①回転部にボールベアリングを使用しておりますが、横荷重がかからないようにチューブ配管をしてください。ボールベアリングに横荷重がかかると寿命に影響します。
 横荷重がかかる場合は柔軟性のあるポリウレタンチューブの使用をおすすめします。



②水のかかる雰囲気での使用は避けてください。
 水がかかることにより、ボールベアリングに使用している潤滑油が流出し、回転機能や寿命に影響します。

③回転部にフッ素系グリスを使用しています。

- KQ2
- KQB2
- KS**
- KX**
- KM
- KF
- M
- H/DL
- L/LL
- KC
- KK
- KK130
- DM
- KDM
- KB
- KR
- KA
- KQG2
- KQ2-G
- KG
- KFG2
- MS
- KF□
- KQ□
- KQ
- X1744
- KKA
- KP
- LQ
- MQR
- T
- IDK

KS Series

ハーフユニオン:KSH(標準タイプ)

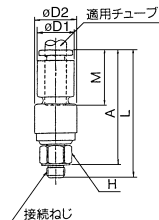
(UNFの場合)



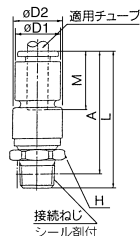
適用チューブ 外径 インチ	接続ねじ UNF NPT	型式	H (六角 対辺)	D1	D2	L	*A	M	最小 穴径	有効断面積 mm ² ナイロン/レタン	質量 g	
5/32	10-32 UNF	KSH03-32	8	10.4	12	36.5	33	16	2.5	4.0	4.0	9
	1/8	KSH03-34S	12.7			37.6	34.5					14
1/4	1/8	KSH07-34S	14.29	13.2	14	38.6	35.5	17	4	13.4	10.4	17
	1/4	KSH07-35S				42	36.5					23
5/16	1/8	KSH09-34S	17.46	15.2	17	43.1	40	18.5	6	26.1	18.0	23
	1/4	KSH09-35S				46.5	41					29
3/8	1/4	KSH11-35S	22.23	17.9	22	53.5	48	21	7	36.3	29.5	55
	3/8	KSH11-36S				53.9	48.5					63

* NPTねじのねじ込み後の参考寸法

(UNFの場合)



(NPTの場合)



(NPTの場合)



エルボユニオン:KSL(標準タイプ)

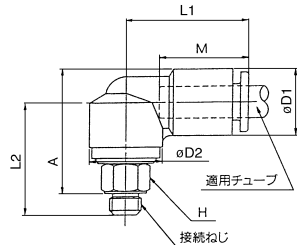
(UNFの場合)



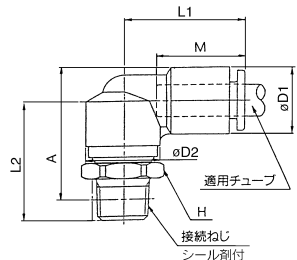
適用チューブ 外径 インチ	接続ねじ UNF NPT	型式	H (六角 対辺)	D1	D2	L1	L2	*A	M	最小 穴径	有効断面積 mm ² ナイロン/レタン	質量 g	
5/32	10-32 UNF	KSL03-32	8	10.4	12	21	20.5	22	16	2.5	3.5	3.5	9
	1/8	KSL03-34S	12.7				21.1	23.5					14
1/4	1/8	KSL07-34S	14.29	13.2	14	23.5	22.1	25.5	17	4	8.6	8.6	17
	1/4	KSL07-35S					25.5	26.5					23
5/16	1/8	KSL09-34S	17.46	15.2	17	26	25.6	30	18.5	6	21.6	14.9	23
	1/4	KSL09-35S					29	31					29
3/8	1/4	KSL11-35S	22.23	17.9	22	31.5	33.5	37	21	7	30.5	25.0	56
	3/8	KSL11-36S					33.9	38					64

* NPTねじのねじ込み後の参考寸法

(UNFの場合)



(NPTの場合)



(NPTの場合)



適用するカラーキャップは、P.253をご覧ください。