

ワンタッチ管継手付クリーンスピードコントローラ

AS-FPQ/AS-FPG Series

RoHS



クリーンルーム用
スピードコントローラ

AS-FPQ:黄銅(無電解ニッケルめっき)
AS-FPG:ステンレス(SUS304)の2シリーズ

AS-F

JAS

AS-FS

AS-P

Uni
AS

ASD

AS

AS-FM

AS-FG

ASG

AS-W2

ASB

AS
F□S

AS-FP

AS-FE

ASP

JASV

ASV

AS-D

ASB-D

AS-T

ASR
ASQ

ASN2

AS-
DPX

AQ

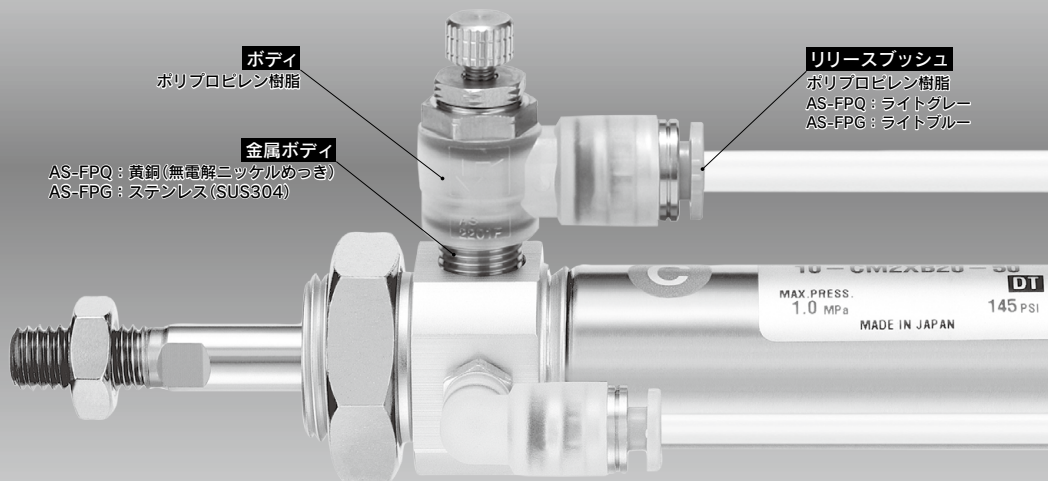
KE

AS
X785

AK

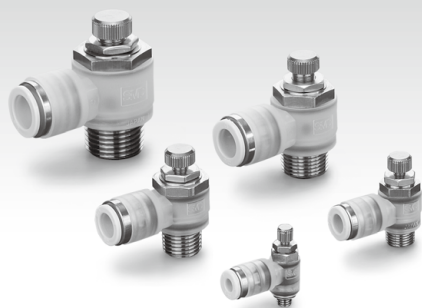
VCHC

クリーンルーム内で使用可能な低発塵タイプの スピードコントローラ

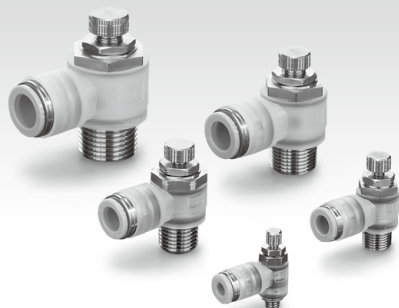


ワンタッチ管継手付
クリーンスピードコントローラ

AS-FPQ/FPG Series

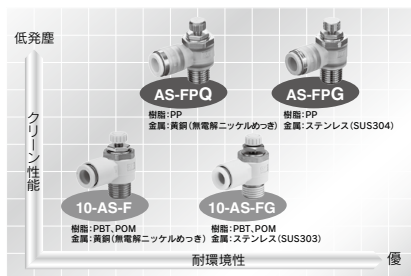


AS-FPQ Series
黄銅(無電解ニッケルめっき)



AS-FPG Series
ステンレス(SUS304)

エルボタイプ	管接続口径	適用チューブ外径(mm)				
		4	6	8	10	12
AS12□1FP□-M5	M5×0.8	●	●	●	●	●
AS22□1FP□-01	R1/8	●	●	●	●	●
AS22□1FP□-02	R1/4	●	●	●	●	●
AS32□1FP□-03	R3/8	●	●	●	●	●
AS42□1FP□-04	R1/2	●	●	●	●	●

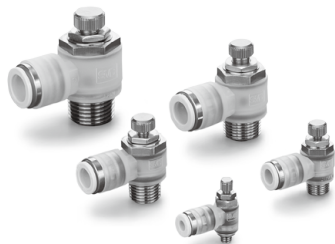


ワンタッチ管継手付 クリーンスピードコントローラ エルボタイプ



AS-FPQ/FPG Series

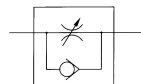
AS-FPQ/黄銅(無電解ニッケルめっき)
リリースプッシュ色：ライトグレー



AS-FPG/ステンレス(SUS304)
リリースプッシュ色：ライトブルー



JIS記号



ボディの流れ方向の記号の表示

	メータアウト形	メータイン形
表示記号		
記号		

型式

エルボタイプ	管接続口径	適用チューブ外径(mm)				
		4	6	8	10	12
AS12□1FP□-M5	M5×0.8	●	●			
AS22□1FP□-01	R1/8	●	●	●		
AS22□1FP□-02	R1/4	●	●	●	●	
AS32□1FP□-03	R3/8		●	●	●	●
AS42□1FP□-04	R1/2				●	●

仕様

使用流体	空気
清浄度クラス (ISOクラス)	クラス3 注1)
保証耐圧力 (20℃)	1.5MPa 注2)
最高使用圧力 (20℃)	1MPa 注3)
最低使用圧力	0.1MPa
周囲温度および使用流体温度	-5~60℃ (凍結なきこと)
使用油脂類	フッ素系グリース

注1) 最高使用圧力は20℃の時の値です。その他の温度の場合は、使用圧力曲線を参照ください。
注2) 保証耐圧力は最高使用圧力の1.5倍となります。
注3) 最高使用圧力は20℃の時の値です。それ以外の場合は、下記「使用温度と最高使用圧力との関係」をご参照ください。

流量および音速コンダクタンス

型式	AS12□1FP□-M5	AS22□1FP□-01	AS22□1FP□-02	AS32□1FP□-03	AS42□1FP□-04
チューブ外径	φ4	φ6	φ6	φ8	φ10
制御流れ	100	180	230	260	390
自由流れ	0.28	0.5	0.64	0.72	1.1
臨界圧力比	0.2	0.25	0.3	0.25	0.25
	0.4	0.2	0.3	0.2	0.3

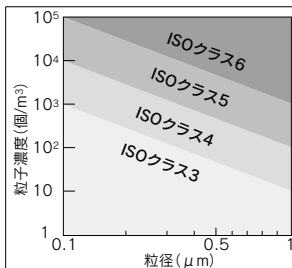
注) 流量は圧力0.5MPa、温度20℃の値です。

推奨適用チューブ

チューブ材質	クリーンシリーズポリウレタンチューブ：10-シリーズ
チューブ外径	φ4、φ6、φ8、φ10、φ12

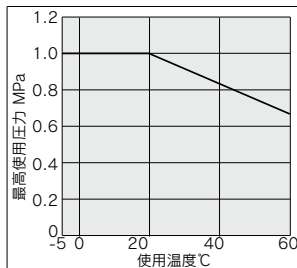
ポリウレタンチューブ：TUシリーズ、ナイロンチューブ：Tシリーズ、ソフトナイロンチューブ：TSシリーズも使用可能。ただし、クリーン度の性能が落ちます。

発塵量のクラス区分



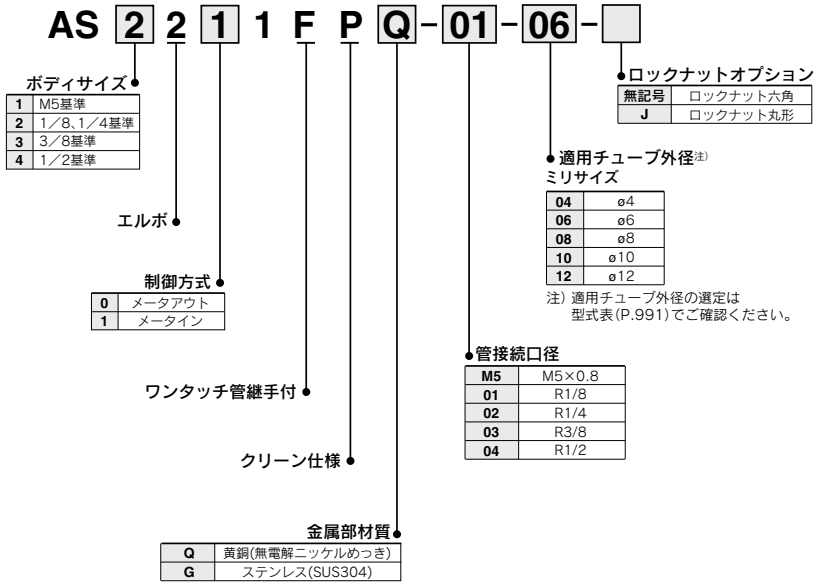
注) 詳細はホームページWEBカタログをご参照ください。

使用温度と最高使用圧力との関係



- AS-F
- JAS
- AS-FS
- AS-P
- Uni AS
- ASD
- AS
- AS-FM
- AS-FG
- ASG
- AS-W2
- ASB
- AS F□S
- AS-FP
- AS-FE
- ASP
- JASV
- ASV
- AS-D
- ASB-D
- AS-T
- ASR ASQ
- ASN2
- AS-DPX
- AQ
- KE
- AS X785
- AK
- VCHC

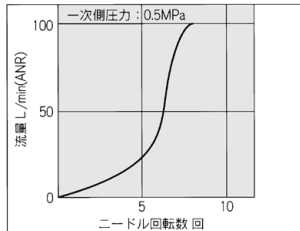
型式表示方法



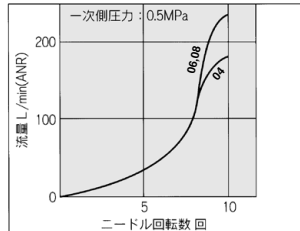
ニードル弁/流量特性

注) 流量特性は代表値になります。

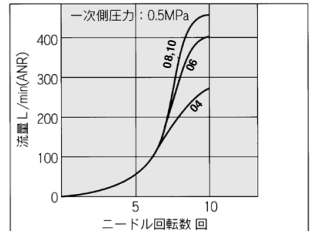
AS12□1FP□-M5



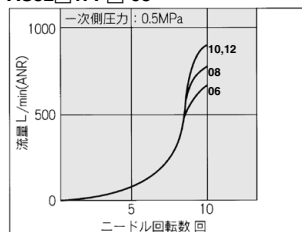
AS22□1FP□-01



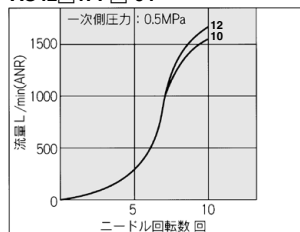
AS22□1FP□-02



AS32□1FP□-03

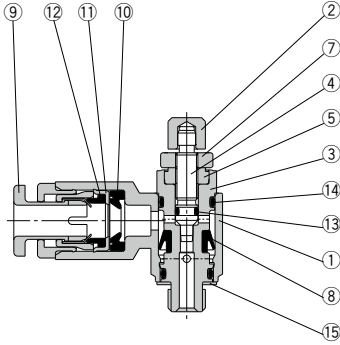


AS42□1FP□-04

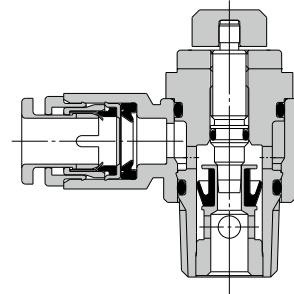
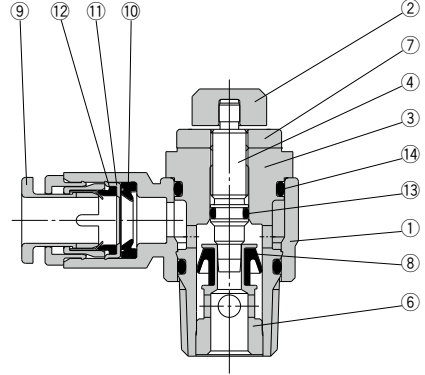
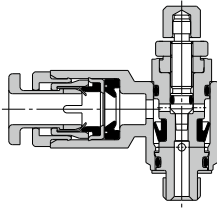


構造図

メータアウトタイプ
M5タイプ



メータインタイプ
M5タイプ



構成部品

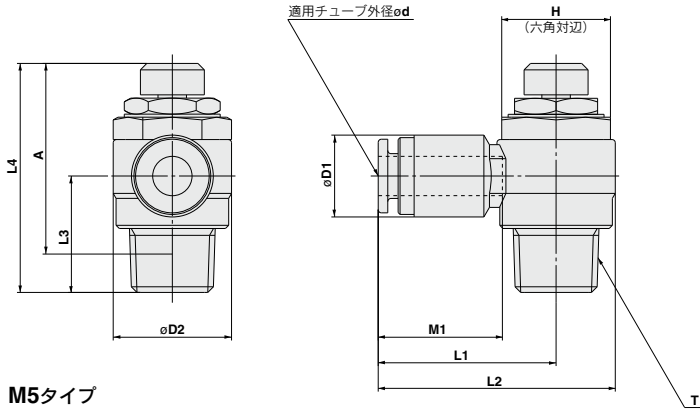
番号	名称	AS□□□1FPQ		AS□□□1FPG	
		材質	備考	材質	備考
1	ボディ A	ポリプロピレン樹脂		ポリプロピレン樹脂	
2	ハンドル	黄銅	無電解ニッケルめっき	SUS304	
3	ボディ B	黄銅	無電解ニッケルめっき	SUS304	
4	ニードル	黄銅	無電解ニッケルめっき	SUS304	
5	ニードルガイド	黄銅	無電解ニッケルめっき	SUS304	
6	シートリング	黄銅	無電解ニッケルめっき	SUS304	
7	ロックナット	鋼 ^{注1)}	無電解ニッケルめっき	SUS304	
8	Uパッキン	HNBR		HNBR	
9	カセット	ポリプロピレン樹脂 SUS304 黄銅	黄銅部品に 無電解ニッケルめっき	ポリプロピレン樹脂 SUS304	
10	パッキン	NBR		NBR	
11	ストッパ	SUS304		SUS304	
12	クッション	NBR		NBR	
13	Oリング	NBR		NBR	
14	Oリング	NBR		NBR	
15	ガスケット	NBR・SUS304		NBR・SUS304	

注1) ロックナットオプションー丁(丸形)の材質は黄銅となります。
ただし、AS22□1FPQのみ鋼となります。

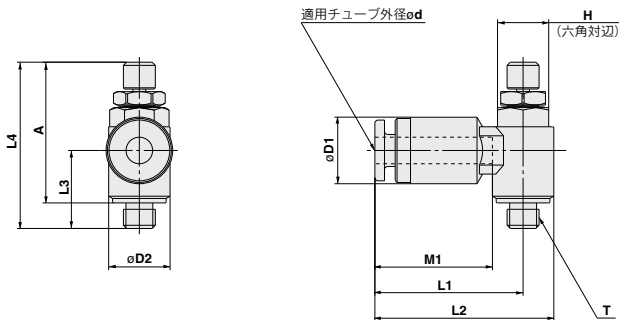
- AS-F
- JAS
- AS-FS
- AS-P
- Uni AS
- ASD
- AS
- AS-FM
- AS-FG
- ASG
- AS-W2
- ASB
- AS F□S
- AS-FP**
- AS-FE
- ASP
- JASV
- ASV
- AS-D
- ASB-D
- AS-T
- ASR ASQ
- ASN2
- AS-DPX
- AQ
- KE
- AS X785
- AK
- VCHC

AS-FPQ/FPG Series

外形寸法図



M5タイプ



型式	チューブ 外径 d	T	H	D1	D2	L1	L2	L3 ^{注4)}	L4 ^{注1), 注4)}		A ^{注2)}		M1	質量(g) ^{注3)}	
									MAX.	MIN.	MAX.	MIN.		※1	※2
AS12□1FP□-M5-04	4	M5×0.8	8	10.4	9.6	22.2	27	12.2	28.8	26	25.2	22.4	17	7	7
AS12□1FP□-M5-06	6			12.8		23.2	28		(12.2)	(28.8)			(26)	18.5	8
AS22□1FP□-01-04	4	R1/8	12	10.4	14.2	24.3	31.4	13.4	35.5	30.5	32.4	27.4	17	17	17
AS22□1FP□-01-06	6			12.8		25.3	32.4		(14.3)	(36.4)			(31.4)	18.5	18
AS22□1FP□-01-08	8			15.2		27.5	34.6						20.5	20	20
AS22□1FP□-02-04	4	R1/4	17	10.4	18.5	26.8	36	17.7	40.3	35.3	34.8	29.4	17	33	33
AS22□1FP□-02-06	6			12.8		26.8	36		(18.2)	(40.3)			(35.8)	18.5	33
AS22□1FP□-02-08	8			15.2		29.4	38.6		(40.8)	(35.8)			20.5	35	35
AS22□1FP□-02-10	10			18.5		37.3	46.5	18.3(18.8)					23	38	38
AS32□1FP□-03-06	6	R3/8	19	12.8	23	29.4	40.9	19.8	45.8	40.8	40.6	35.6	18.5	59	55
AS32□1FP□-03-08	8			15.2		31.9	43.4		(20.9)	(46.9)			(41.9)	20.5	61
AS32□1FP□-03-10	10			18.5		33.6	45.1	(20.9)	(46.9)	(41.9)			23	63	59
AS32□1FP□-03-12	12			20.9		34.8	46.3						24	65	61
AS42□1FP□-04-10	10	R1/2	24	18.5	28.6	35.6	49.9	24.5	57.2	49.7	49.9	42.4	23	107	100
AS42□1FP□-04-12	12			21.7		38.2	52.5		(25.4)	(58.1)			(50.6)	24	109

注1) 参考寸法

注2) ねじのねじ込み後の参考寸法

注3) ※1はAS□2□1FPQ(黄銅+無電解ニッケルめっき)タイプの質量、※2はAS□2□1FPG(SUS304)タイプの質量

注4) AS□2□1FPQの寸法、()内はAS□2□1FPGの寸法



AS-FPQ/FPG Series / 製品個別注意事項

ご使用前に必ずお読みください。

安全上のご注意につきましてはP.11、駆動制御機器 / 共通注意事項につきましてはP.19～22をご確認ください。

取扱い

⚠ 注意

- ①保管は直射日光を避け、40℃以下の場所にしてください。
- ②2重包装の内側包装の開封は、クリーンルーム内または清浄な雰囲気中で行ってください。

配管

⚠ 注意

- ①エア漏れの原因になりますので、テーパねじ部には、シールテープ、液状ガスケット等をご使用ください。

AS-F

JAS

AS-FS

AS-P

Uni
AS

ASD

AS

AS-FM

AS-FG

ASG

AS-W2

ASB

AS
F□S

AS-FP

AS-FE

ASP

JASV

ASV

AS-D

ASB-D

AS-T

ASR
ASQ

ASN2

AS-
DPX

AQ

KE

AS
X785

AK

VCHC