

ワンタッチ管継手付 デュアルスピードコントローラ ASD Series



2方向の流量制御が可能。
チューブの取付け方向が360°自由自在。



型式

品番	管接続口径	適用チューブ外径																
		ミリサイズ					インチサイズ											
		ø4	ø6	ø8	ø10	ø12	ø1/8"	ø5/32"	ø3/16"	ø1/4"	ø5/16"	ø3/8"						
ASD230F-M5	M5×0.8	●	●															
ASD330F-01	R1/8		●	●														
ASD430F-02	R1/4		●	●	●													
ASD530F-02	R1/4		●	●	●	●												
ASD530F-03	R3/8		●	●	●	●												
ASD630F-04	R1/2				●	●												
ASD230F-U10/32	10-32 UNF						●	●	●									
ASD330F-N01	NPT1/8								●	●	●							
ASD430F-N02	NPT1/4									●	●	●	●					
ASD530F-N02	NPT1/4										●	●	●	●				
ASD530F-N03	NPT3/8										●	●	●	●				
ASD630F-N04	NPT1/2														●			

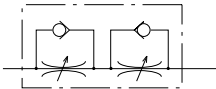
仕様

使用流体	空気
保証耐圧力	1.5MPa
最高使用圧力	1MPa
最低使用圧力	0.1MPa
周囲温度および使用流体温度	-5~60℃(凍結なきこと)
適用チューブ材質 ^{注1)}	ナイロン、ソフトナイロン、ポリウレタン
オプション	ロックナット丸形

注1) ソフトナイロン、ポリウレタンは最高使用圧力にご注意ください。
(詳細はP.678、682をご参照ください。)

注2) 黄銅部品はすべて無電解ニッケルめっきとなります。
メータアウト側のロックナットが亜鉛クロメート(ロックナット丸形は無電解ニッケルめっき)、メータイン側のロックナットが黒色亜鉛クロメートになります。

JIS記号



ボディの流れ方向の記号の表示

	メータアウト形	メータイン形
表示記号		
記号		

流量および音速コンダクタンス

型式	ASD230F		ASD330F		ASD430F		ASD530F		ASD630F	
	ミリサイズ	ø4, ø6	ø6, ø8	ø6	ø8, ø10	ø6	ø8	ø10, ø12	ø10	ø12
チューブ 外径	インチサイズ	ø1/8" ø5/32" ø3/16" ø1/4"	ø3/16" ø1/4"	—	ø1/4" ø5/16" ø3/8"	ø1/4"	ø5/16" ø3/8"	—	ø3/8"	—
	制御流れ	流量L/min(ANR)	75	175	295	350	500	600	700	1200
自由流れ	音速コンダクタンス(ml/sec)	0.21	0.49	0.82	0.97	1.4	1.7	1.9	3.3	3.6
	制御流れ	0.25	0.2	0.2	0.2	0.2	0.2	0.2	0.2	0.2
臨界圧力比	自由流れ	0.3	0.15	0.15	0.15	0.15	0.15	0.15	0.15	0.15

注1) 流量は圧力0.5MPa、温度が20℃の値です。

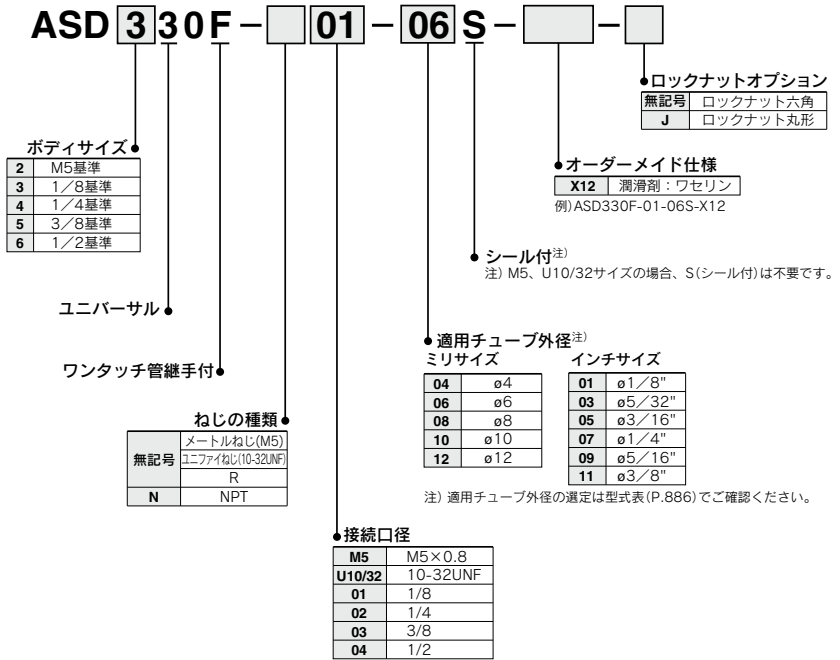
オーダーメイド



潤滑剤：ワセリン

X12

型式表示方法

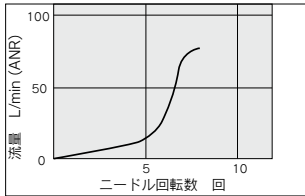


- AS-F
- JAS
- AS-FS
- AS-P
- Uni AS
- ASD
- AS
- AS-FM
- AS-FG
- ASG
- AS-W2
- ASB
- AS F□S
- AS-FP
- AS-FE
- ASP
- JASV
- ASV
- AS-D
- ASB-D
- AS-T
- ASR ASQ
- ASN2
- AS-DPX
- AQ
- KE
- AS X785
- AK
- VCHC

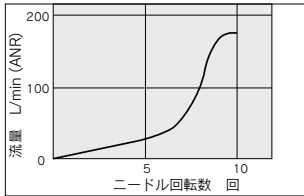
ニードル弁/流量特性 一次側圧力：0.5MPa

注) 流量特性は代表値となります。

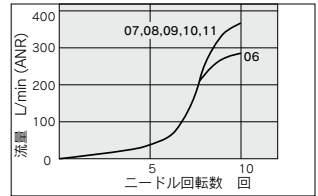
ASD230F



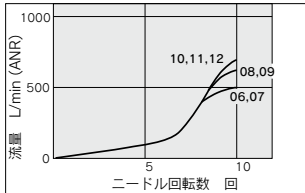
ASD330F



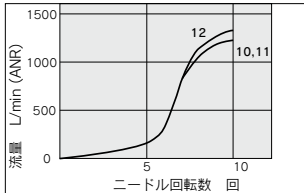
ASD430F



ASD530F

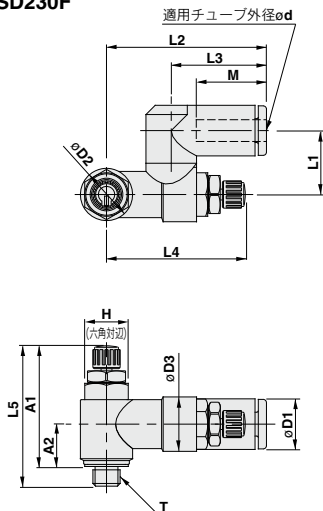


ASD630F

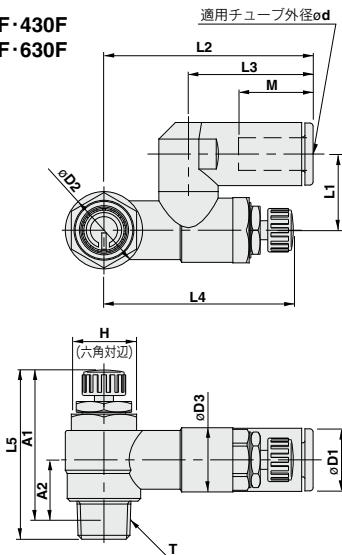


外形寸法図／ミリサイズ

ASD230F



ASD330F・430F ASD530F・630F



ミリサイズ

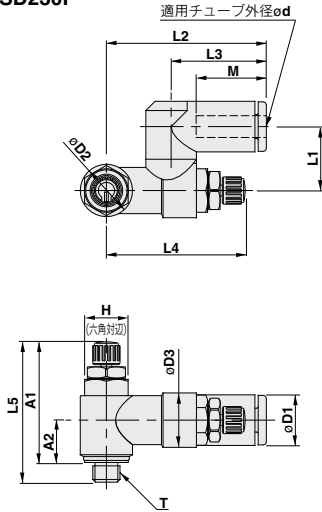
型式	d	T	H	D1	D2	D3	L1	L2	L3	注1) L4		注1) L5		注2) A1		注2) A2	M	質量 g
										MAX.	MIN.	MAX.	MIN.	MAX.	MIN.			
ASD230F-M5-04	4	M5×0.8	8	9.3	9.6	10	11.7	29.4	17.5	28.3	25.5	28.6	25.8	25	22.2	7.8	12.9	12
ASD230F-M5-06	6			11.6				32.5	20.6								13.7	13
ASD330F-01-06S	6	R1/8	12	11.6	14.2	11.8	14	38.5	22.9	39.6	34.6	35.2	30.2	32.1	27.1	10.6	13.7	29
ASD330F-01-08S	8			15.2				44.8	28.2								18.5	31
ASD430F-02-06S	6	R1/4	17	12.8	18.5	15	18	43.5	25.2	41.7	36.7	39.9	34.9	34.4	29.4	11	17	53
ASD430F-02-08S	8			15.2				46.5	28.2								21	58
ASD430F-02-10S	10	18.5	49.3	31	21	58												
ASD530F-02-06S	6	R1/4	19	12.8	23	19.8	20.3	48.3	25.2	46.9	41.9	48.3	43.3	42.8	37.8	15.4	17	74
ASD530F-02-08S	8			15.2				51.3	28.2								18.5	76
ASD530F-02-10S	10	18.5	54.1	32.6	21	80												
ASD530F-02-12S	12	20.9	55.9	34.4	22	83												
ASD530F-03-06S	6	R3/8	19	12.8	23	19.8	20.3	48.3	25.2	46.9	41.9	45.4	40.4	40	35	14	17	74
ASD530F-03-08S	8			15.2				51.3	28.2								18.5	93
ASD530F-03-10S	10	18.5	54.1	32.6	21	98												
ASD530F-03-12S	12	20.9	55.9	34.4	22	101												
ASD630F-04-10S	10	R1/2	24	18.5	28.6	26.5	25.9	64.3	32.6	64.8	57.3	56.7	49.2	49.6	42.1	18.6	21	177
ASD630F-04-12S	12			20.9				66.1	34.4								22	179

注1) 参考寸法

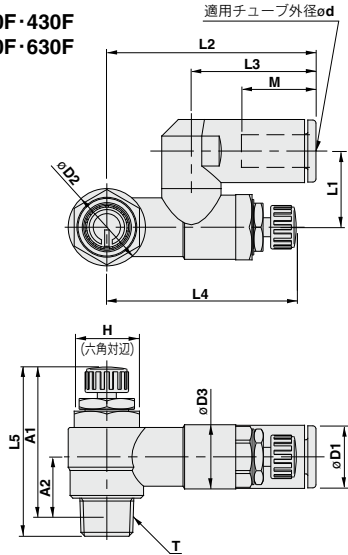
注2) M5×0.8、Rねじのねじ込み後の参考寸法

外形寸法図／インチサイズ

ASD230F



ASD330F・430F
ASD530F・630F



インチサイズ

型式	d	T	H	D1	D2	D3	L1	L2	L3	注1) L4		注1) L5		注2) A1		注2) A2	M	質量 g
										MAX.	MIN.	MAX.	MIN.	MAX.	MIN.			
ASD230F-U10/32-01	1/8"	10-32 UNF	8	8.4	9.6	10	11.7	29.4	17.5	28.3	25.5	28.6	25.8	25	22.2	7.8	12.9	12
ASD230F-U10/32-03	5/32"			9.3				35.2	23.3									13
ASD230F-U10/32-05	3/16"			11.4				32.6	20.7									15
ASD230F-U10/32-07	1/4"			12														13
ASD330F-N01-05S	3/16"	NPT1/8	12.7	11.6	14.2	11.8	14	39.5	23.9	39.6	34.6	35.2	30.2	32	27	10.6	16.5	30
ASD330F-N01-07S	1/4"			13.2				42.2	25.6									31
ASD330F-N01-09S	5/16"			15.2				44.8	28.2									18.5
ASD430F-N02-07S	1/4"			13.2				43.9	25.6									17
ASD430F-N02-09S	5/16"	NPT1/4	17.5	15.2	18.5	15	18	46.5	28.2	41.7	36.7	39.9	34.9	34.6	29.6	11	18.5	55
ASD430F-N02-11S	3/8"			18.5				49.3	31									62
ASD530F-N02-07S	1/4"			13.2				48.7	25.6									17
ASD530F-N02-09S	5/16"			15.2				51.3	28.2									76
ASD530F-N02-11S	3/8"	NPT1/4	19	18.5	23	19.8	20.3	54.1	32.6	46.9	41.9	48.3	43.3	43	38	15.4	18.5	84
ASD530F-N03-07S	1/4"			23.1				48.7	25.6									17
ASD530F-N03-09S	5/16"			13.2				51.3	28.2									93
ASD530F-N03-11S	3/8"			18.5				54.1	32.6									102
ASD630F-N04-11S	3/8"	NPT1/2	23.8	18.5	28.6	26.5	25.9	64.3	32.6	64.8	57.3	56.7	49.2	49.6	42.1	18.6	21	180

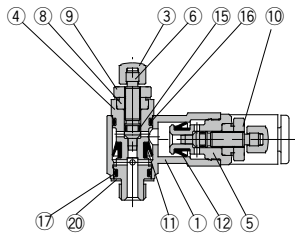
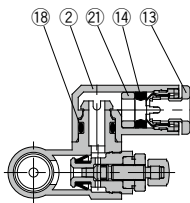
注1) 参考寸法

注2) U10/32、NPTねじのねじ込み後の参考寸法

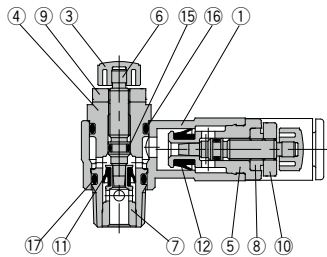
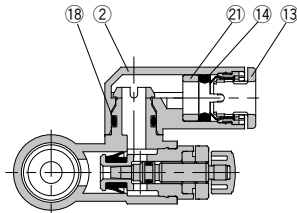
- AS-F
- JAS
- AS-FS
- AS-P
- Uni AS
- ASD
- AS
- AS-FM
- AS-FG
- ASG
- AS-W2
- ASB
- AS F□S
- AS-FP
- AS-FE
- ASP
- JASV
- ASV
- AS-D
- ASB-D
- AS-T
- ASR ASQ
- ASN2
- AS-DPX
- AQ
- KE
- AS X785
- AK
- VCHC

構造図

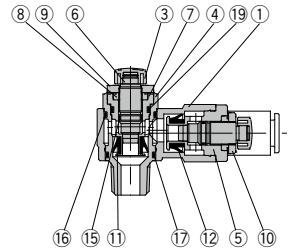
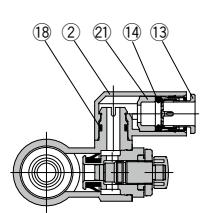
ASD230F



ASD330F・430F ASD530F・630F



ASD530F-02



構成部品

番号	部品名	材質	備考
1	ボディ A	PBT	
2	エルボボディ	PBT	
3	ハンドル	PBT	
4	ボディ B	黄銅	無電解ニッケルめっき
5	ボディ B	黄銅	無電解ニッケルめっき
6	ニードル	黄銅	無電解ニッケルめっき
7	シートリング	黄銅	無電解ニッケルめっき
8	ニードルガイド	黄銅	無電解ニッケルめっき
9	ロックナット	鋼 ^{注1)}	亜鉛クロメート ^{注2)}
10	ロックナット	鋼 ^{注1)}	黒色亜鉛クロメート

注1) ロックナットオプション-J(丸形)の材質は黄銅となります。ただし、ASD330F、ASD430Fのみ鋼となります。

注2) ロックナットオプション-J(丸形)の表面処理は無電解ニッケルめっきとなります。

構成部品

番号	部品名	材質	備考
11	Uパッキン	HNBR	
12	Uパッキン	HNBR	
13	カセット	—	
14	パッキン	NBR	
15	Oリング	NBR	
16	Oリング	NBR	
17	Oリング	NBR	
18	Oリング	NBR	
19	Oリング	NBR	
20	ガスケット	ステンレス,NBR	ASD230Fタイプのみ
21	スペーサ	—	



ASD Series / 製品個別注意事項

ご使用前に必ずお読みください。
安全上のご注意につきましてはP.11、駆動制御機器 / 共通注意事項につきましてはP.19～22をご確認ください。

設計上のご注意 / 選定

△ 注意

① 単動シリンダ制御時

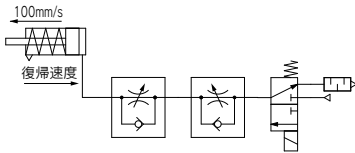
単動シリンダを制御する場合、シリンダ復帰速度が使用条件により異なります。下表に示す復帰最大速度を参考のうえご使用ください。

スピード コントローラ	シリンダ	ソレノイド バルブ	チューブ	サイレンサ	復帰最大速度Fmm/s		
					100	200	300
ASD230F	CJ2	SYJ500	TU0604 1m	AN110- 01	シリンダサイズ		
					ø6		
					ø10		
					ø16		
ASD330F	CM2	SYJ700	TU0604 1m	AN110- 01	シリンダサイズ		
					ø20		
					ø25		
					ø32		

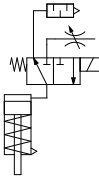
<仕様条件>

- ・シリンダ押し速度：100mm/s
- ・メータアウト側のニードル全開

※圧力0.5MPa、
温度20℃の値です。



(参考) 復帰速度を高速にしたい場合の推奨回路について
行きの速度は低速で、復帰速度を高速にしたい場合には、下記の3ポートを使用した回路を推奨いたします。



(注) 絞り弁はAS-Fシリーズの-X214をご使用ください。

AS-F

JAS

AS-FS

AS-P

Uni
AS

ASD

AS

AS-FM

AS-FG

ASG

AS-W2

ASB

AS
F□S

AS-FP

AS-FE

ASP

JASV

ASV

AS-D

ASB-D

AS-T

ASR
ASQ

ASN2

AS-
DPX

AQ

KE

AS
X785

AK

VCHC