

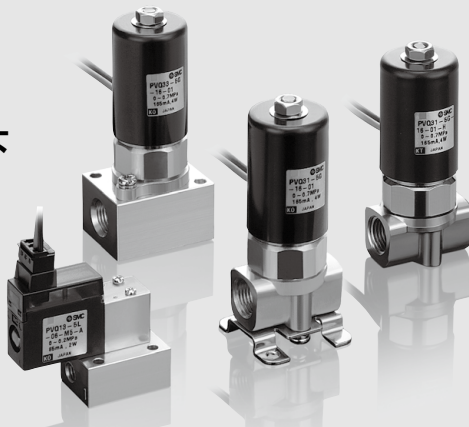
小型比例電磁弁

PVQ Series

繰返し精度: **3%**以下
ヒステリシス: **10%**以下

流体	流量制御範囲 ^(注)	シリーズ
空気	0~6L/min	PVQ10
	0~100L/min	PVQ30

注) 機種により異なります。



ARJ

AR425

~935

ARX

AMR

ARM

ARP

IR□-A

IR

IRV

VEX

SRH

SRP

SRF

WR

WF

ITV

IC

ITVH

ITVX

PVQ

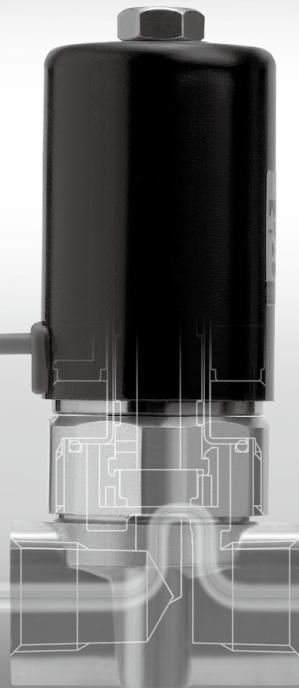
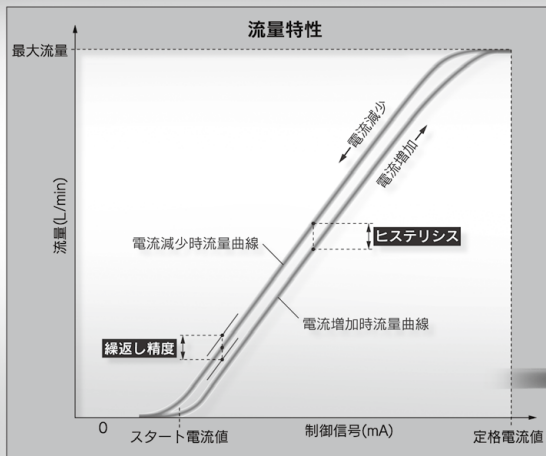
VY1

VBA

VBAT

AP100

電流に比例して流量を無段階に制御。



● 寿命2500万サイクル(PVQ30)

(当社ライブ条件による)

摺動部特殊処理によりフル設定作動領域での作動で2500万サイクル使用可能。

● ボディ材質：C37相当

またはSUS304相当(PVQ30)

シール材質：FKM(PVQ10,PVQ30)

● 電源OFF時にバルブは閉状態に復帰。

● OFF時のリーク量5cm³/min以下。

● 真空使用可能。(最低使用圧力0.1Pa.abs)

● 弁開閉時の作動音を低減

PVQ10	ON	30dB以下	PVQ30	ON	43dB以下
	OFF	32dB以下		OFF	50dB以下

※暗騒音:20~25dB

※暗騒音:20~25dB

● マニホールド搭載可能

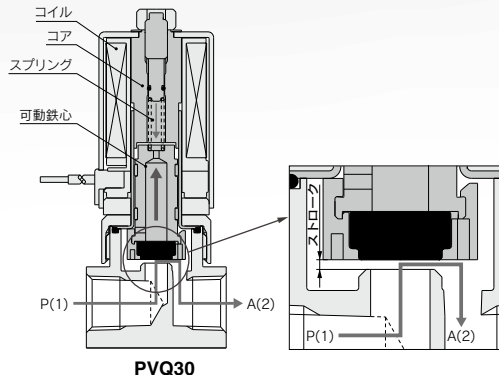
マニホールドを製作する場合、以下の点にご注意ください。

隣り合うバルブを同時に連続通電すると、コイルの発熱により周囲温度が高い状態と同様になります。右記表の温度範囲内となるように放熱の対策を行ってください。

表. コイル外表面温度範囲

機種	コイル外表面温度
PVQ10	90℃以下
PVQ30	100℃以下

※周囲温度:バルブ近接部(約1mm程度)50℃、最大電流印加時の場合。

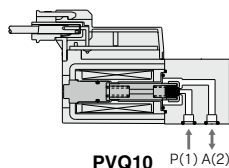


PVQ30

作動原理

コイルに通電しますと、電磁力によりコアに可動鉄心が吸引されます。印加電流が可変すると、比例して吸引力も可変します。この吸引力とスプリング荷重とのバランスにより可動鉄心が移動(ストローク)して流量が制御できます。

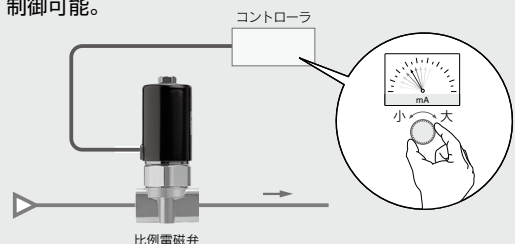
注) この時の摺動抵抗が流量のヒステリシスとなります。



PVQ10 P(1) A(2)

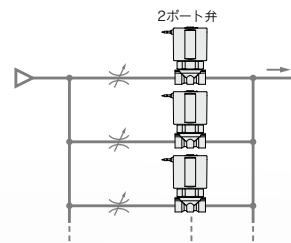
比例電磁弁

電流制御により、ひとつの比例電磁弁で流量を無段階に制御可能。



従来(2ポート弁)

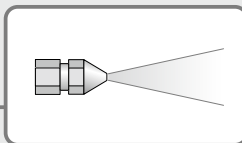
流量毎に2ポート弁が必要。



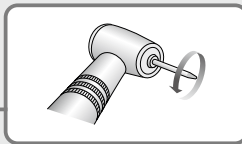
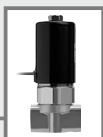
主な用途

エアブロー

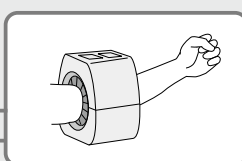
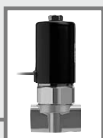
・切粉飛ばし・水切り・ワーク搬送など



ハンドピースの回転制御

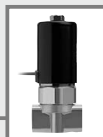


血圧計



真空チャンバ給排気流量の制御

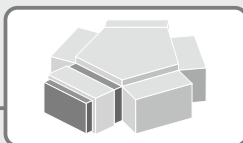
初期時の給排気流量を抑えることでスムーズな給排気が可能。
チャンバ内のダスト巻き上げを防止。



給気



クリーンガスフィルタ
(SFB100シリーズ等)



排気



真空ポンプ

型式	PVQ13				PVQ31		PVQ33	
配管種類	ベース配管				直接配管		ベース配管	
弁構造	直動形ポペット				直動形ポペット			
作動形式	N.C.				N.C.			
オリフィス径(mm)	0.3	0.4	0.6	0.8	1.6	2.3	4	
最高動作圧力差(MPa)	0.7	0.45	0.2	0.1	0.7	0.35	0.12	
流量(L/min)	0~5		0~6	0~5	0~100		0~75	
印加電流(使用電源)	0~85mA(DC24V) 0~170mA(DC12V)				0~165mA(DC24V) 0~330mA(DC12V)			
管接続口径	M5				1/8			



ARJ

AR425
~935

ARX

AMR

ARM

ARP

IR□-A

IR

IRV

IVX

SRH

SRP

SRF

WR
WF

ITV

IC

ITVH

ITVX

PVQ

VY1

VBA
VBAT

AP100

PVQ Series

機種選定方法

〈オリフィス径 ϕ 1.6を使用する場合(PVQ30: グラフ1参照)〉

条件1. $P_1=0.7\text{MPa}$ 、 $P_2=0\text{MPa}$ (大気圧)

ΔP が 0.7MPa 時の曲線Aを参照。

例) 電流上昇時140mA印加時の流量は85L/minとなります。(①参照)

この時電流を降下した場合ヒステリシスにより135mAまで流量は変化しないことがあります。(②参照)
ヒステリシスにより電流上昇時と降下時での流量は異なります。(①)85L/min、(③)93L/min)

$\Delta P=(P_1-P_2)\text{MPa}$
 ΔP : 圧力差
 P_1 : 1次側圧力
 P_2 : 2次側圧力

条件2. $P_1=0.7\text{MPa}$ 、 $P_2=0.2\text{MPa}$

ΔP が 0.5MPa 時の曲線Bを参照。

例) 電流上昇時150mA印加時の流量は65L/minになります。(④参照)

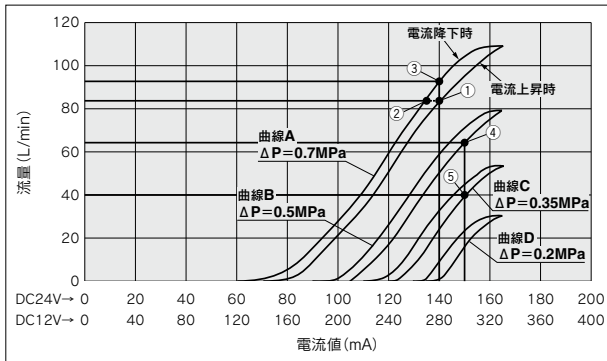
この時2次側圧力 P_2 が 0.15MPa 上昇すると、 ΔP は 0.15MPa 減少して 0.35MPa となり(曲線C参照)、同電流印加時の流量は40L/minとなります。(⑤参照)

・ このように1次側圧力および電流値が一定であっても2次側圧力が変化(上昇)することで流量が減少します。

条件3. 真空での使用について

- ・ 真空仕様の場合は動作圧力範囲が $0.1\text{Pa}\cdot\text{abs}$ ～最高動作圧力差までとなります。
- ・ A(2)ポート真空圧力で使用できます。

〈グラフ1〉PVQ30(ϕ 1.6)



●Q. 必要流量=0~75L/minの場合

P1=条件なし、P2=0MPa(大気圧)

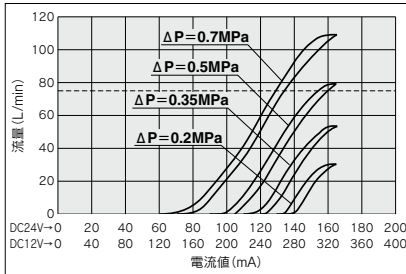
この場合、PVQ30シリーズの各オリフィス径共に必要流量を満たすことができます。(定格電流印加時の流量)
 下記表に必要な流量を満たす時の圧力差を示します。流量特性グラフ内では破線の流量(75L/min)を上回る圧力差~(最高動作圧力差)となります。

表. 必要流量=0~75L/minを満たす時の圧力差

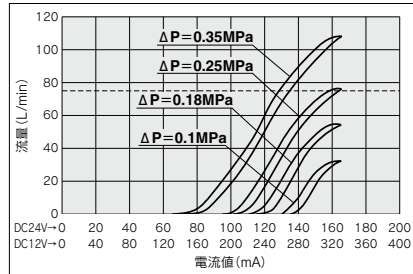
圧力差(ΔP)	φ1.6	φ2.3	φ4.0
	0.5~0.7MPa	0.25~0.35MPa	0.12MPa

ΔP=(P₁-P₂)MPa
 ΔP:圧力差
 P₁:1次側圧力
 P₂:2次側圧力

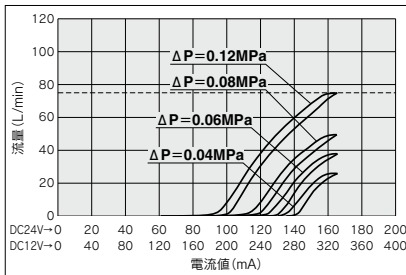
PVQ30(φ1.6)



PVQ30(φ2.3)



PVQ30(φ4.0)



●備考

- 1) 本製品はオリフィス径ごとに最高動作圧力差が異なります。使用される圧力差は最高動作圧力差の20%以上でご使用ください。使用される圧力差が最高動作圧力差の20%以下になる場合は、オリフィスサイズやPVQ10へのサイズ変更を行ってください。
- 2) 最高動作圧力差に対し使用される圧力差が小さいほど、制御可能な流量範囲および電流範囲は小さくなり制御性が悪くなります。その結果、ハンチング現象や弁開不良を生じる場合があります。
- 3) 本製品をタンクへの充填・放出に使用する場合、タンク内圧力の変動により、バルブ圧力差が小さくなり弁開不良を生じる場合があります。
- 4) 流量は個体差および配管条件によって差異が生じます。流量特性グラフを参考にし、必要流量に対して十分な余裕がある機種を選定してください。
- 5) PVQ10シリーズも同様の方法にて選定してください。

ARJ
 AR425
 ~935
 ARX
 AMR
 ARM
 ARP
 IR□-A
 IR
 IRV
 VEX
 SRH
 SRP
 SRF
 WR
 WF
 ITV
 IC
 ITVH
 ITVX
PVQ
 VY1
 VBA
 VBAT
 AP100

小型比例制御電磁弁

PVQ10 Series

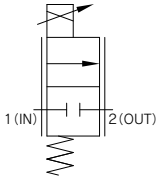


型式表示方法

ベース配管タイプ **PVQ 13-5 L-03-M5-A**



JIS記号



弁形式
13 N.C.

電圧
5 DC24V
6 DC12V

ボディ、シール材質の種類

記号	ボディ	シール
A	C36	FKM

管接続口径

無記号	サブプレートなし (取付ねじM1.7×17L 2本付)		取付ねじ
M5	サブプレート付 M5×0.8		サブプレート

リード線取出し方法

L	L形プラグコネクタ リード線付 (長さ300mm)	
LO	L形プラグコネクタ コネクタなし	
M	M形プラグコネクタ リード線付 (長さ300mm)	
MO	M形プラグコネクタ コネクタなし	

オリフィスサイズ

記号	オリフィス径	最高動作圧力差
03	0.3mmφ	0.7MPa
04	0.4mmφ	0.45MPa
06	0.6mmφ	0.2MPa
08	0.8mmφ	0.1MPa

注) 選定にはP.1260、1261の機種選定方法をご参照ください。

※L,M形プラグコネクタのリード線長さ違いはP.1263をご参照ください。

仕様

標準仕様	弁構造	直動形ポペット	
	使用流体	空気	
	シール材質	FKM	
	本体材質	C36	
	使用流体温度	0~+50℃	
	周囲温度 ^{注1)}	0~+50℃	
	作動方式	N.C.(ノーマルクローズ)	
	取付方向	自由	
	接続口径	M5	
	コイル仕様	使用電源	DC24V
コイル電流		0~85mA	0~170mA
消費電力		0~2W	
コイル絶縁		B種	

注1) 非通電時の周囲温度を示します。

連続通電時(最大電流印加時)、バルブ周囲の雰囲気空が対流し50℃を維持した状態ではコイル外表面温度は約90℃、コイル近接部(1mm)の温度は約60℃となるため、この温度以下でのご使用をお願いします。

※製品個別注意事項「連続通電について」をご参照ください。

注2) 最高動作圧力差は弁開・弁閉時において、作動上許容できる最高の圧力差(1次側圧力と2次側圧力の差)を示します。圧力差が各オリフィスの最高動作圧力差以上になると、弁漏れを生じることがあります。

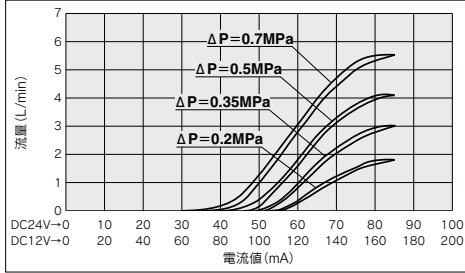
注3) 真空仕様の場合は動作圧力範囲が0.1Pa-abs~最高動作圧力差までとなります。

A)2)ポート真空圧力で使用できます。

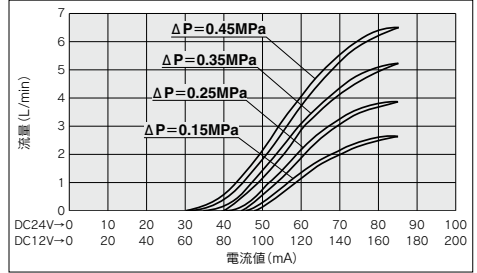
特性仕様	オリフィス径 mmφ	0.3	0.4	0.6	0.8
	最高動作圧力差 MPa ^{注2)}	0.7	0.45	0.2	0.1
	最高使用圧力 MPa	1MPa			
	最低使用圧力 MPa(真空) ^{注3)}	0(0.1Pa.abs)			
	流量 L/min(最高動作圧力差時)	0~5	0~6	0~5	
	ヒステリシス(最高動作圧力差時)	10%以下			
	繰返し精度(最高動作圧力差時)	3%以下			
	スタート電流値(最高動作圧力差時)	50%以下			

流量特性

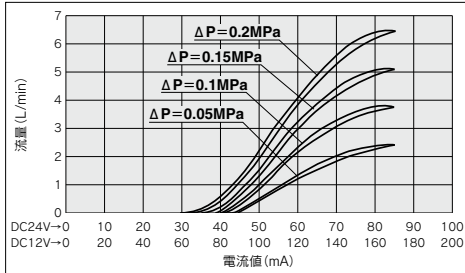
PVQ10(φ0.3)



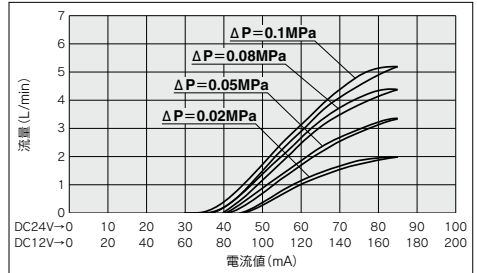
PVQ10(φ0.4)



PVQ10(φ0.6)

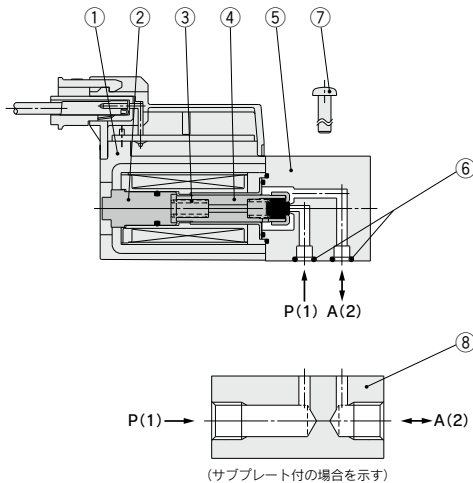


PVQ10(φ0.8)



注) 流量は、個体差および配管条件によって差異が生じます。
流量特性グラフに必要流量に対して十分な余裕がある機種を選定してください。

構造図



構成部品

番号	部品名	材質	備考
1	ソレノイドコイルAss'y	—	
2	固定鉄心	SUS	
3	復帰スプリング	SUS	
4	可動鉄心Ass'y	SUS, アルミニウム, FKM	
5	ボテイ	黄銅 (C36)	
6	Oリング	FKM	
7	プラマイナベ小ねじ	銅	M1.7×0.35×17L, 2本
8	サブプレート	C36	品番: PVQ10-15-M5

※コネクタAss'y

AXT661 - 14A - □

リード線長さ

無記号	300mm
6	600mm
10	1000mm
20	2000mm
30	3000mm

リード線付きの場合、リード線長さは300mmです。
600mm以上にする場合には、コネクタなしのバルブ
選定とし、コネクタAss'yを別途手配してください。

ARJ

AR425
~935

ARX

AMR

ARM

ARP

IR□-A

IR

IRV

VE X

SRH

SRP

SRF

WR
WF

ITV

IC

ITVH

ITVX

PVQ

VY1

VBA

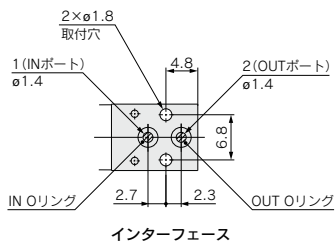
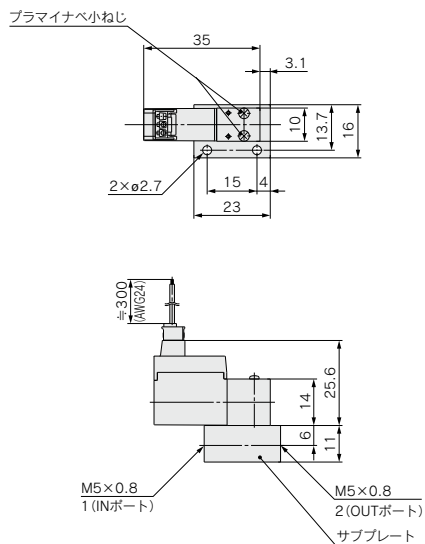
VBAT

AP100

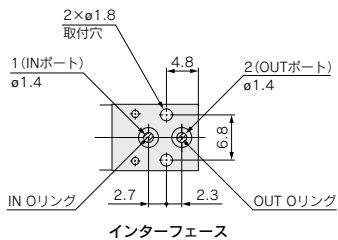
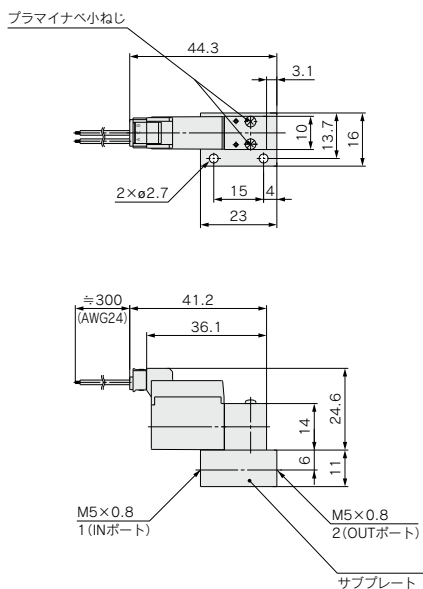
PVQ10 Series

外形寸法図

L形プラグコネクタ PVQ13-□L-□-M5



M形プラグコネクタ PVQ13-□M-□-M5



小型比例制御電磁弁

PVQ30 Series

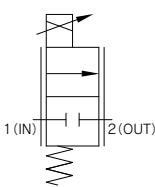


直接配管タイプ

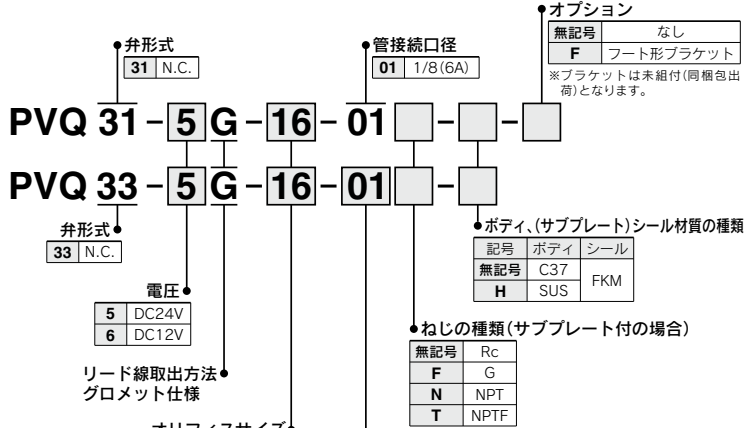
ベース配管タイプ



JIS記号



型式表示方法



オフィスサイズ

記号	オフィス径	最高動作圧力差
16	1.6mmφ	0.7MPa
23	2.3mmφ	0.35MPa
40	4mmφ	0.12MPa

注) 選定にはP.1260, 1261の機種選定方法をご参照ください。

仕様

弁構造	直動形ポペット	
使用流体	空気	
シール材質	FKM	
本体材質	黄銅C37(標準)、SUS	
使用流体温度	0~+50C	
周囲温度 ^{注1)}	0~+50C	
作動方式	N.C.(ノーマルクローズ)	
取付方向	自由	
保護等級	IP40	
接続口径	Rc 1/8	
使用電源	DC24V	DC12V
コイル電流	0~165mA	0~330mA
消費電力	0~4W	
コイル絶縁	B種	

注1) 非通電時の周囲温度を示します。
連続通電時(最大電流印加時)、バルブ周囲の雰囲気空が対流し50Cを維持した状態ではコイル外表面温度は約100C、コイル近接部(1mm)の温度は約70Cとなるため、この温度以下でのご使用をお願いします。
※製品個別注意事項「連続通電について」をご参照ください。

特性仕様	オフィス径 mmφ		
	1.6	2.3	4.0
最高動作圧力差 MPa ^{注2)}	0.7	0.35	0.12
最高使用圧力 MPa	1MPa		
最低使用圧力 MPa(真空) ^{注3)}	0(0.1Pa.abs)		
流量 L/min(最高動作圧力差時)	0~100	0~75	
ヒステリシス(最高動作圧力差時)	10%以下	13%以下	
繰返し精度(最高動作圧力差時)	3%以下		
スタート電流値(最高動作圧力差時)	50%以下	65%以下	

注2) 最高動作圧力差は弁開・弁閉時において、作動上許容できる最高の圧力差(1次開圧力と2次側圧力の差)を示します。
圧力差が各オフィスでの最高動作圧力差以上になると、弁漏れを生じることがあります。
注3) 真空仕様の場合は動作圧力範囲が0.1Pa.abs~最高動作圧力差までとなります。
A(2)ポート真空圧力で使用できます。

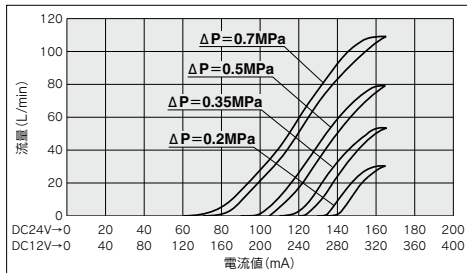
- ARJ
- AR425 ~935
- ARX
- AMR
- ARM
- ARP
- IR□-A
- IR
- IRV
- VEV
- SRH
- SRP
- SRF
- WR WF
- ITV
- IC
- ITVH
- ITVX
- PVQ
- VY1
- VBA VBAT
- AP100

PVQ30 Series

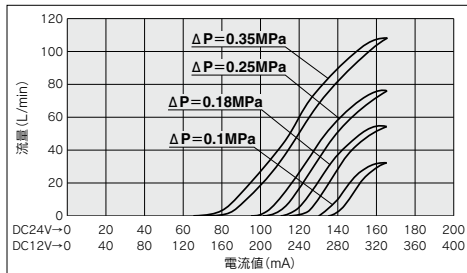
流量特性

空気

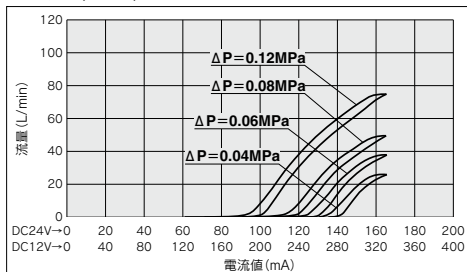
PVQ30 (φ1.6)



PVQ30 (φ2.3)

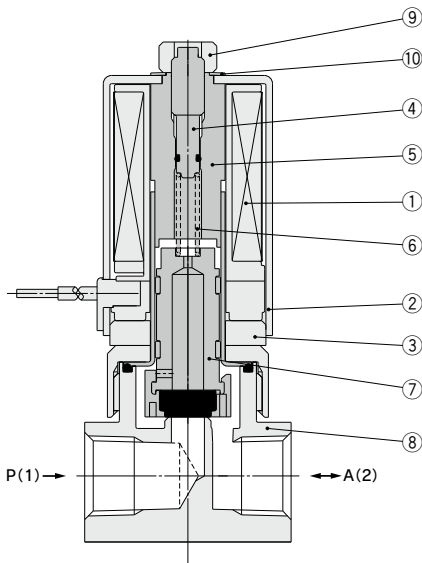


PVQ30 (φ4.0)



注) 流量は、個体差および配管条件によって差異が生じます。
流量特性グラフを参考にし必要流量に対して十分な余裕がある機種を選定してください。

構造図



構成部品

番号	部品名	材質	備考
1	ソレノイドコイルAss'y	—	
2	コイルカバー	SPCE	
3	磁気プレート	SUY	
4	調整ねじ	SUS	
5	チューブAss'y	SUS	
6	復帰スプリング	SUS	
7	可動鉄心Ass'y	SUS, PPS, PTFE, FKM	
8	ボディ	黄銅またはSUS	
9	ナット	銅	
10	ウェーブワッシャ	SUS	
11	プラマイナベ小ねじ	銅	ベース 配管 タイプ のみ
12	サブプレート	黄銅またはSUS	M3×0.5×8L 2本 品番: PVQ30-15□-01□
13	Oリング	FKM	
14	Oリング	FKM	

オプション(直接配管タイプのみ)
・ブラケットAss'y: VDW20-15A-1

サブプレート品番

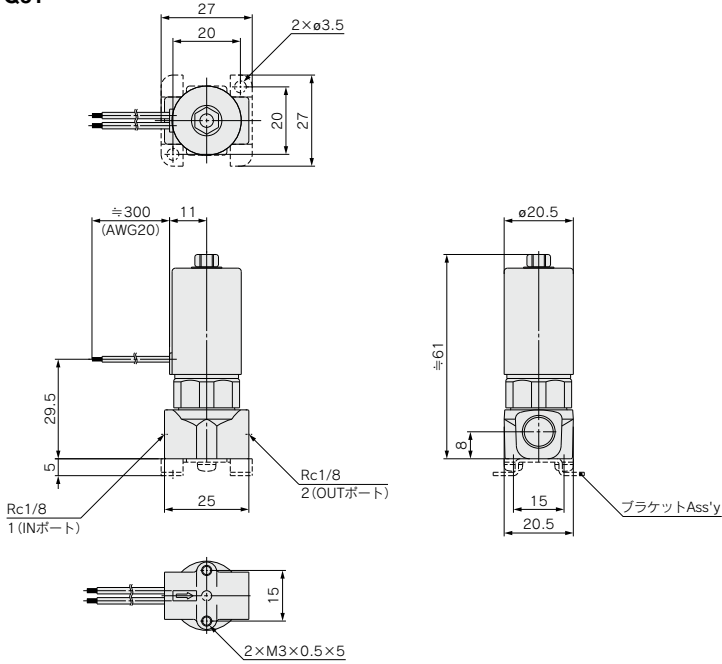
PVQ30-15 □ -01 □

●材質
●ねじの種類

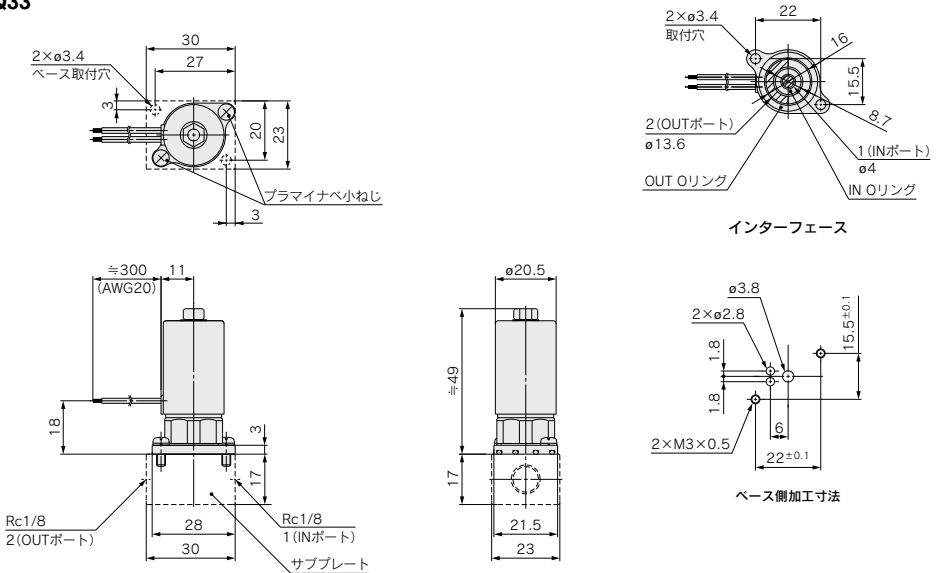
C	C36
S	SUS

外形寸法図

PVQ31



PVQ33



ARJ
AR425 ~935
ARX
AMR
ARM
ARP
IR□-A
IR
IRV
VEV
SRH
SRP
SRF
WR WF
ITV
IC
ITVH
ITVX
PVQ
VY1
VBA VBAT
AP100

PVQ Series

用語解説

■ 比例制御

入力信号(電流)に「比例」して流体を制御するものです。

■ 最高動作圧力差

弁開、弁閉時において、動作上許容できる最高圧力差(1次側圧力と2次側圧力の差)を示します。

■ 最高使用圧力

1次側に加圧できる最高圧力を示します。

(比例弁内部の圧力差は最高動作圧力差以下にする必要があります。)

■ オリフィス径

比例弁の弁体をシールする部分の穴径です。有効断面積を示すものではありません。

■ ヒステリシス

電流上昇時と下降時(同一電流時)での最大の流量差を示します。

(最大流量で割ったパーセンテージ)

■ 繰返し精度

同一電流印加時において出力される流量のバラツキを示します。

(最大流量で割ったパーセンテージ)

■ スタート電流値

流量0状態から、電流値を上昇させ実際に流量が出力された電流値を示します。

(定格電流値で割ったパーセンテージ)



PVQ Series / 製品個別注意事項

ご使用前に必ずお読みください。
安全上のご注意につきましてはP.9をご確認ください。

電源の選定

⚠ 注意

本製品は定電流による比例制御を可能としています。
電圧による制御を行った場合、電流の変動により、出力される流量を一定にすることができませんのでご注意ください。なおDC電源は十分な容量でリップルの少ない安定化電源をご使用ください。

取扱い

⚠ 注意

- ①本製品は、当社工場出荷時に各仕様にあわせて調整済となっております。
分解、各部の取り外しは故障の原因となりますので避けてください。
- ②流量は、弁体がバランスしていることで制御しています。
外部からの振動・衝撃が生じた場合、流量が変化しますので避けてください。
また、配管条件、制御方法等によっては発振することがありますのでご注意ください。

圧力差について

⚠ 注意

本製品に生じる圧力差が、各種種の最高動作圧力差以上になりますと、弁漏れを生じることがあります。

流量について

⚠ 注意

流量は、個体差および配管条件によって差異が生じます。
流量特性グラフを参考にし必要流量に対して十分な余裕がある機種を選定してください。

真空時の使用方法

⚠ 注意

本製品を真空でご使用の場合、A(2)ポート真空圧力でご使用ください。
圧力条件はP(1)ポート>A(2)ポートとなるよう設定してください。

バルブの取付方法

⚠ 注意

サブプレートにバルブを取付ける際は、インターフェイス面Oリングの装着状態を確認後、下表の締付トルクにてビスを確実に締付けてください。

適性締付トルク(N・m)

PVQ10(ベース配管タイプ)	PVQ30(ベース配管タイプ)
0.15~0.22	0.8~1.0

連続通電について

⚠ 警告

- ①周囲温度および外表面温度について
連続通電時(最大電流印加時)、バルブ周囲の雰囲気が対流し50℃を維持した状態ではコイル外表面温度はPVQ10シリーズ:約90℃、PVQ30シリーズ:約100℃となります。
バルブ近接部(約1mm)の温度はPVQ10シリーズ:約60℃、PVQ30シリーズ:約70℃となります。
ただし、バルブを密閉された制御盤内などに取付ける場合(周囲の雰囲気が対流していない状態)、コイルの温度上昇やその他機器の影響により上記温度を上回ることがありますので、バルブ周囲の雰囲気を対流する、または換気口を設置するなどの方法により放熱の対策を行ってください。
- ②周囲温度および通電時間によってコイル温度が高くなることがあるため、バルブを直接手で触れないでください。
直接手を触れる危険性がある場合は保護カバーを設置してください。
- ③本製品はオリフィス径ごとに最高動作圧力差が異なります。
使用される圧力差は最高動作圧力差の20%以上でご使用ください。
使用される圧力差が最高動作圧力差の20%以下になる場合は、オリフィスサイズやPVQ10へのサイズ変更を行ってください。
- ④最高動作圧力差に対し使用される圧力差が小さいほど、制御可能な流量範囲および電流範囲は小さくなり制御性が悪くなります。その結果、ハンチング現象や弁開不良を生じる場合があります。
- ⑤本製品をタンクへの充填・放出に使用する場合、タンク内圧力の変動により、バルブ圧力差が小さくなり弁開不良を生じる場合があります。

機種を選定

⚠ 注意

- ①本製品はオリフィス径ごとに最高動作圧力差が異なります。
使用される圧力差は最高動作圧力差の20%以上でご使用ください。
使用される圧力差が最高動作圧力差の20%以下になる場合は、オリフィスサイズやPVQ10へのサイズ変更を行ってください。
- ②最高動作圧力差に対し使用される圧力差が小さいほど、制御可能な流量範囲および電流範囲は小さくなり制御性が悪くなります。その結果、ハンチング現象や弁開不良を生じる場合があります。
- ③本製品をタンクへの充填・放出に使用する場合、タンク内圧力の変動により、バルブ圧力差が小さくなり弁開不良を生じる場合があります。

ARJ

AR425
~935

ARX

AMR

ARM

ARP

IR□-A

IR

IRV

VEX

SRH

SRP

SRF

WR
WF

ITV

IC

ITVH

ITVX

PVQ

VY1

VBA
VBAT

AP100