

クリーンレギュレータ

SRH Series

RoHS



コンタミネーション管理されたステンスレギュレータ

ARJ

AR425
~935

ARX

AMR

ARM

ARP

IR□-A

IR

IRV

VEX

SRH

SRP

SRF

WR

WF

ITV

IC

ITVH

ITVX

PVQ

VY1

VBA

VBAT

AP100

クリーンレギュレータ

SRH Series

コンタミネーション管理されたステンレスレギュレータ

すぐれた耐食性

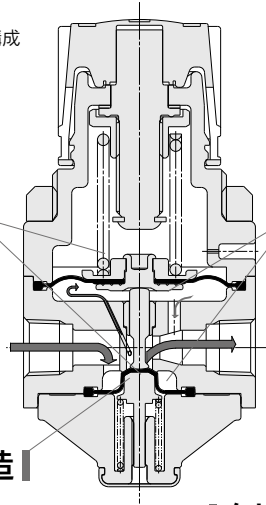
流体に接する金属は全てSUS316を使用

禁油

油脂類を一切使用しない部品構成

2種類のダイヤフラム 材質の対応

用途に応じてPTFE(Aグレード)と
フッ素ゴム(Bグレード)のダイヤフラム材質
が選択可能

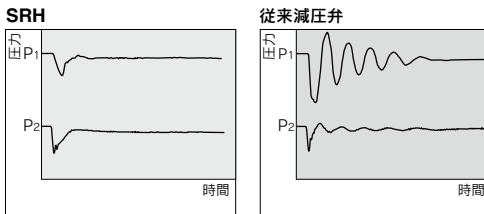


滞留の少ない構造

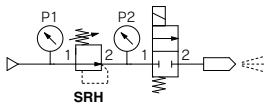
- ・ダイヤフラム室内に吸・排気孔を設け、
流れを発生させる構造
- ・弁スプリングをダイヤフラムで隔壁する
構造

脈動を抑制する弁構造

ステップ応答比較



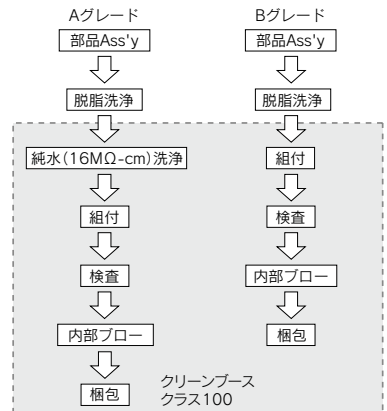
回路図



クリーンルームでの一貫生産

クラス100雰囲気内での洗浄と組立、検査、
密閉二重包装

製造工程

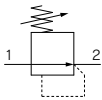


クリーンレギュレータ SRH Series

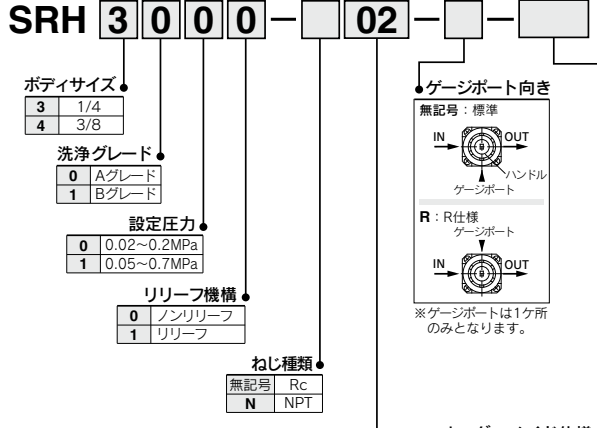
RoHS



JIS記号



型式表示方法



オーダーメイド仕様
詳細はP.1138~1140をご参照ください。

記号	配管口径	SRH3000	SRH4000
01	1/8	●	—
02	1/4	●	●
03	3/8	—	●
04	1/2	—	●
A2	メタルガスケットシール継手付	URJF1/4	—
A3	メタルガスケットシール継手付	—	URJF3/8

X210	パッキン類EPDM
X211	リリーフポート継手付 (適用チューブ外径φ4)
X216	リリーフポートM5ねじ加工品
X233	ハンドル操作トルク低減品
X234	ボディ材質アルミ
X328	圧力計同梱

注) 圧力計につきましては、P.1136をご参照ください。
なお、管接続口径がA2、A3用の圧力計は、当社では取り扱っておりません。

仕様

型式	SRH3□□0	SRH4□□0	SRH3□□1	SRH4□□1
リリーフ機構	ノンリリーフ		リリーフ	
管接続口径	1/8、1/4 URJF1/4	1/4、3/8、1/2 URJF3/8	1/8、1/4	1/4、3/8、1/2
使用流体	Aグレード	クリーンエア、N ₂ 、Ar、CO ₂ 、純水		クリーンエア、N ₂
	Bグレード	エア、N ₂ 、Ar、CO ₂ 、水		エア、N ₂
保証耐圧力	1.5MPa			
最高使用圧力	1MPa			
設定圧力	低圧タイプ	0.02~0.2MPa		
	高圧タイプ	0.05~0.7MPa		
周囲温度および 使用流体温度	0~60℃ (ただし凍結なきこと)			
接流体材質(金属)	SUS316 (ボディはSUS316L)			
ダイヤフラム 材質	Aグレード	PTFE		
	Bグレード	フッ素ゴム		
質量	360g	730g	360g	730g

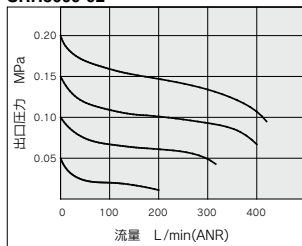
ARJ
AR425
~935
ARX
AMR
ARM
ARP
IR□-A
IR
IRV
VEX
SRH
SRP
SRF
WR
WF
ITV
IC
ITVH
ITVX
PVQ
VY1
VBA
VBAT
AP100

流量特性(代表值)

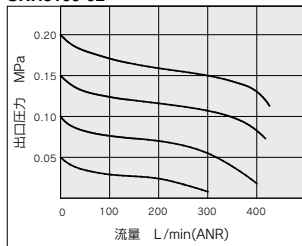
使用流体: 空气

条件/入口压力: 0.5MPa

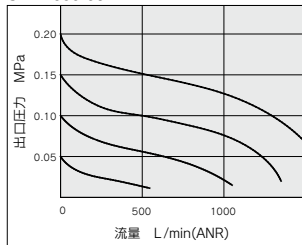
SRH3000-02



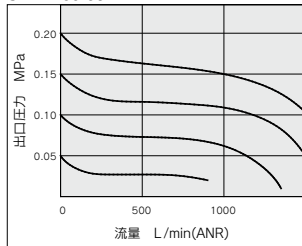
SRH3100-02



SRH4000-03

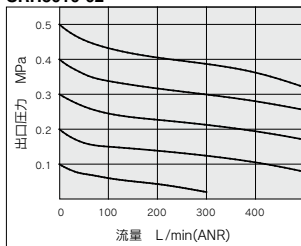


SRH4100-03

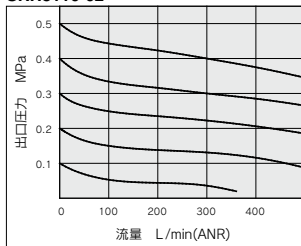


条件/入口压力: 0.7MPa

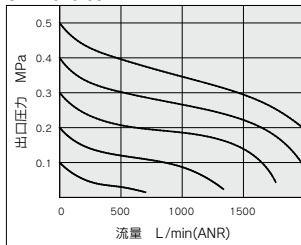
SRH3010-02



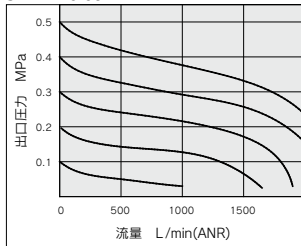
SRH3110-02



SRH4010-03



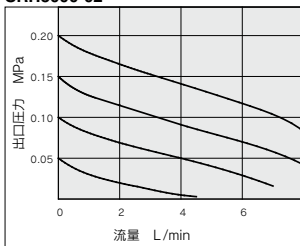
SRH4110-03



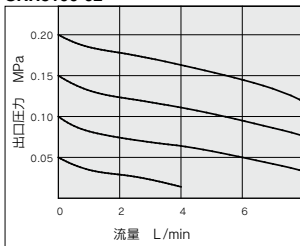
使用流体: 水

条件/入口压力: 0.5MPa

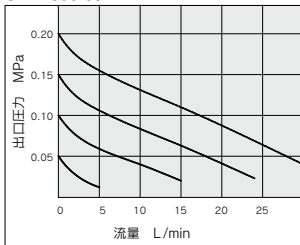
SRH3000-02



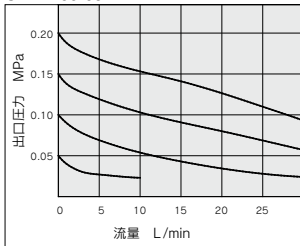
SRH3100-02



SRH4000-03



SRH4100-03



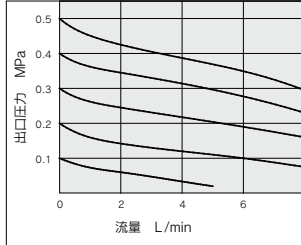
圧力特性(代表値)

使用流体:水・空気

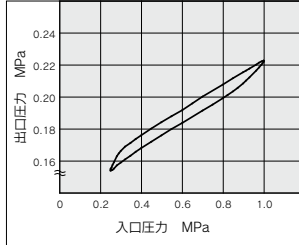
条件/入口圧力:0.7MPa

条件/入口圧力:0.7MPa、出口圧力:0.2MPa、流量:2 L/min

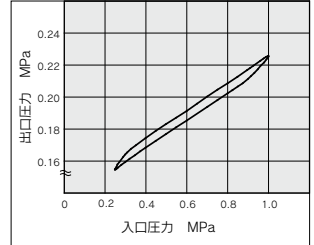
SRH3010-02



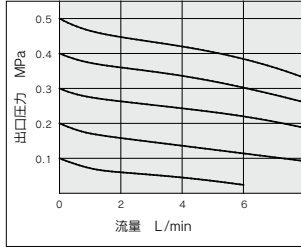
SRH3000



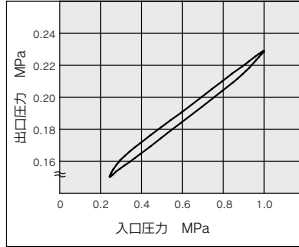
SRH3100



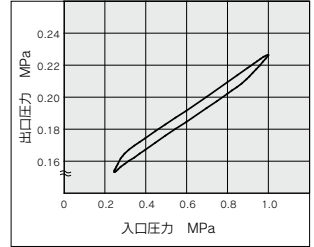
SRH3110-02



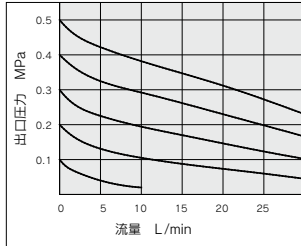
SRH4000



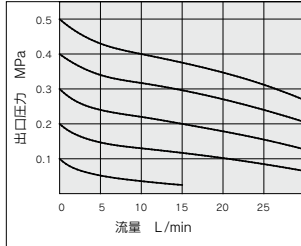
SRH4100



SRH4010-03



SRH4110-03



ARJ

AR425
~935

ARX

AMR

ARM

ARP

IR□-A

IR

IRV

VEV

SRH

SRP

SRF

WR
WF

ITV

IC

ITVH

ITVX

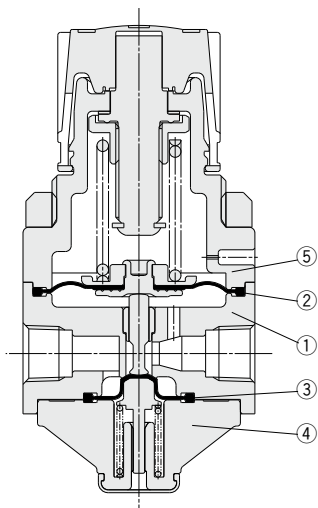
PVQ

VY1

VBA
VBAT

AP100

構造図

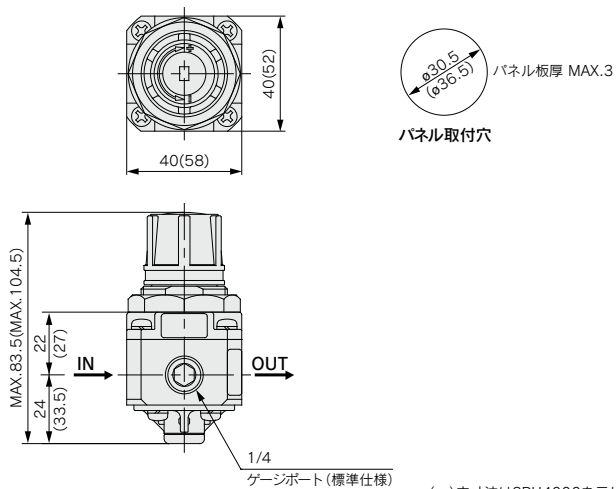


構成部品

番号	部品名	材質	
		Aグレード	Bグレード
1	ボディ	SUS316L	
2	ダイヤフラム	PTFE	フッ素ゴム
3	ダイヤフラム	PTFE	フッ素ゴム
4	バルブガイド	PPS	
5	ボンネット	PPS	

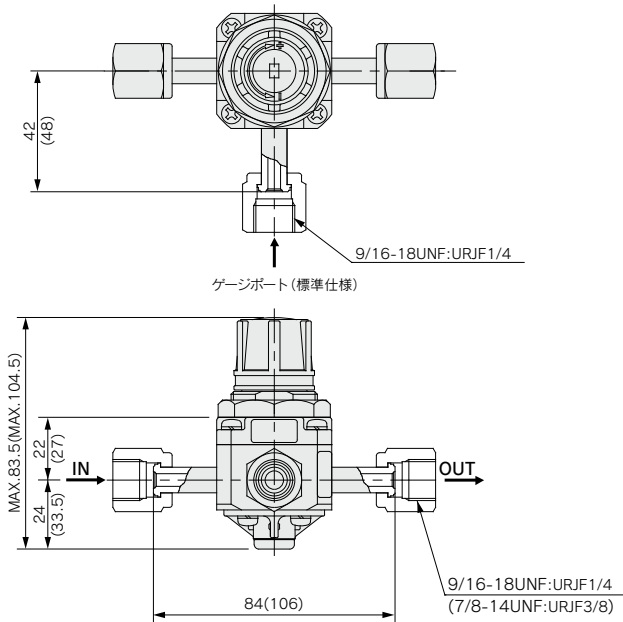
外形寸法図

Rcねじタイプ



()内寸法はSRH4000を示します。

メタルガスケットシール継手タイプ



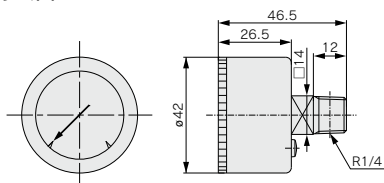
()内寸法はSRH4000を示します。

ARJ
AR425 ~935
ARX
AMR
ARM
ARP
IR□-A
IR
IRV
VEX
SRH
SRP
SRF
WR WF
ITV
IC
ITVH
ITVX
PVQ
VY1
VBA VBAT
AP100

オプション

圧力計

外形寸法図



仕様

項目	型式	G46-□-02-SRA	G46-□-02-SRB
配管接続口径		R1/4	
使用温度範囲		0~60℃(凍結なきこと)	
精度		±3%F.S.	
目盛角度		270°	
部品洗浄(接流体)		精密洗浄	一般脱脂
組立・調整環境		クリーンルーム	一般製造ライン
禁油・禁水		禁油・禁水	
材質	接流体部	SUS316	
	ケース	SUS304(黒色メラミン塗装)	
	透明カバー	ポリカーボネート(ハードコート処理品番:G46-00-00-2)	
	内機	黄銅	
質量		80g	

型式

型式	圧力レンジ	表示単位
	MPa	
G46-2-02-SRA	0~0.2	MPa
G46-2-02-SRB		
G46-4-02-SRA	0~0.4	
G46-4-02-SRB		
G46-7-02-SRA	0~0.7	
G46-7-02-SRB		
G46-10-02-SRA	0~1.0	
G46-10-02-SRB		

リミットゲージインジケータの設定方法

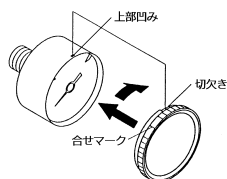
- (1) リミットインジケータ(緑色)の設定を行う際は、カバーに指を掛けて反時計方向に(およそ6~7mm)止まるまで回し、手前にカバーを引いてカバーを外してください。



- (2) リミットインジケータ(緑色)の設定はマイナスドライバー(刃幅2.9mm)で行ってください。その際、他の指針を曲げたり、目盛板に傷を付けない様注意してください。



- (3) 設定後、カバーを元の様に取り付けます。黒いケースの上部凹みとカバーの切欠きが合う様にしてはめ込んでください。カバーを時計方向に(およそ6~7mm)回して、ケースの上部凹みとカバーの合せマークが合ったことを確認してください。



⚠製品個別注意事項

ご使用前に必ずお読みください。
安全上のご注意につきましてはP.9、各シリーズごとの
共通注意事項につきましてはP.13~17をご確認ください。

選定

⚠注意

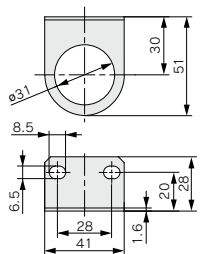
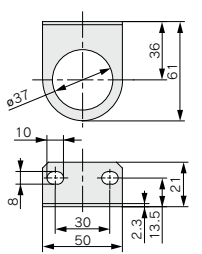
- ① 圧力の脈動および振動の激しい場所での使用は避けてください。
- ② 高頻度作動では使用しないでください。

取付け

⚠注意

- ① 運搬および取付時、落下等による衝撃は加えないようにしてください。示度精度不良の原因となります。
- ② 取付場所は温度および湿度の高い場所には使用しないでください。作動不良の原因となります。
- ③ 圧力計をねじ込む際は、必ず四角二面取り部にスパナをかけてねじ込んでください。他の部分をもってねじ込むとエア漏れおよび破損の原因となります。

ブラケット

	SRH3000用	SRH4000用
型式	B21-1-T1	1350112-T1
材質	圧延鋼板(無電解ニッケルめっき)	
外形寸法図		

ARJ

AR425
~935

ARX

AMR

ARM

ARP

IR□-A

IR

IRV

VEX

SRH

SRP

SRF

WR
WF

ITV

IC

ITVH

ITVX

PVQ

VY1

VBA
VBAT

AP100

1 パッキン類EPDM

表示記号

X210

パッキン類の材質を変更した減圧弁。

SRH 標準型式表示方法を表示 — X210

●パッキン材質EPDM

仕様

型式	SRH3□□0-X210	SRH4□□0-X210	SRH3□□1-X210	SRH4□□1-X210
リリーフ機構	ノンリリーフ		リリーフ	
管接続口径	1/8, 1/4 URJF1/4	1/4, 3/8, 1/2 URJF3/8	1/8, 1/4	1/4, 3/8, 1/2
使用流体	Aグレード クリーンエア、N ₂ 、Ar、CO ₂ 、純水 Bグレード エア、N ₂ 、Ar、CO ₂ 、水		クリーンエア、N ₂ エア、N ₂	
保証耐圧力	1.5MPa			
最高使用圧力	1.0MPa			
設定圧力	低圧タイプ 0.02~0.2MPa 高圧タイプ 0.05~0.7MPa			
使用温度および 使用流体温度	0~60℃ (ただし凍結なきこと)			
接流体材質(金属)	SUS316 (ボディ材質はSUS316L)			
ダイヤフラム 材質	Aグレード PTFE		Bグレード EPDM	
質量	360g	730g	360g	730g

2 リリーフポート継手付(適用チューブ外径φ4)

表示記号

X211

リリーフポートに配管できるように、継手を接続した減圧弁。

SRH 標準型式表示方法を表示 — X211

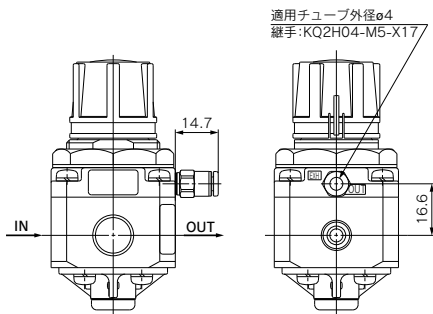
オーダーメイド仕様●

無記号	標準
X211	リリーフポート継手付 (適用チューブ外径φ4)

仕様は標準品と同一です。詳細はP.1131をご覧ください。

外形寸法図

その他外形寸法は標準品と同一。



詳しい寸法・仕様および納期につきましては、当社にご確認ください。



3 リリーフポートM5ねじ加工 表示記号 X216

リリーフポートに配管できるよう、リリーフポートにM5ねじ加工を追加した減圧弁。

SRH 標準型式表示方法を表示 — X216

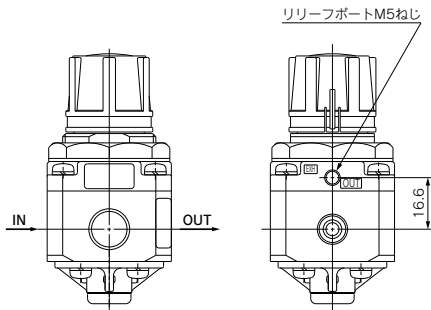
↓オーダーメイド仕様

無記号	標準
X216	リリーフポート M5ねじ加工

仕様は標準品と同一です。詳細はP.1131をご覧ください。

外形寸法図

その他外形寸法は標準品と同一。



4 ハンドル操作トルク低減品 表示記号 X233

ハンドル操作を軽くするため、調圧スクリュにフッ素グリースを塗布した製品。

※接流体部には油脂類は使用していません。

SRH 標準型式表示方法を表示 — X233

↓ハンドル操作トルク低減品

仕様は標準品と同一です。詳細はP.1131をご覧ください。

5 ボディ材質アルミ 表示記号 X234

ボディの材質をアルミに変更した仕様。

SRH 標準型式表示方法を表示 — X234

↓ボディ材質アルミ

仕様

型式	SRH3□□0-X234	SRH4□□0-X234	SRH3□□1-X234	SRH4□□1-X234
リリーフ機構	ノンリリーフ		リリーフ	
管接続口径	1/8、1/4	1/4、3/8、1/2	1/8、1/4	1/4、3/8、1/2
使用流体	Bグレード エア、N ₂ 、Ar、CO ₂		エア、N ₂	
保証耐圧力	1.5MPa			
最高使用圧力	1.0MPa			
設定圧力	低圧タイプ		0.02~0.2MPa	
	高圧タイプ		0.05~0.7MPa	
使用温度および使用流体温度	0~60℃(ただし凍結なきこと)			
接流体材質(金属)	A2017(表面処理:アルマイト)			
タイヤフラム材質	Bグレード		フッ素ゴム	
質量	230g	360g	230g	360g

6 圧力計同梱 表示記号 X328(A, B, C, D)

圧力計を同梱した仕様。

SRH 標準型式表示方法を表示 — X328 A

↓圧力計同梱

↓圧力計最大表示圧力^{注)}

A	0.2MPa
B	0.4MPa
C	0.7MPa
D	1.0MPa

^{注)} 減圧弁の圧力設定は圧力計の最大表示圧力以下で行ってください。

同梱される圧力計について

クリーンレギュレータ 洗浄グレード	圧力計型式
Aグレード	G46-□-02-SRA
Bグレード	G46-□-02-SRB

仕様は標準品と同一です。詳細はP.1131をご覧ください。

- ARJ
- AR425
~935
- ARX
- AMR
- ARM
- ARP
- IR□-A
- IR
- IRV
- VEV
- SRH
- SRP
- SRF
- WR
WF
- ITV
- IC
- ITVH
- ITVX
- PVQ
- VY1
- VBA
VBAT
- AP100

詳しい寸法・仕様および納期につきましては、当社にご確認ください。



7 接続口径Rc3/4、Rc1のSUS316減圧弁

・接続口径Rc3/4、Rc1のSUS316減圧弁

・バルブ(シール部)、オリング、ダイヤフラム材質にEPDMまたはFPMを使用

・ノンリース仕様

油脂類を一切使用しない部品構成ほか接流体部品はすべて脱脂洗浄しています。
注) 製品組付けは一般環境雰囲気下となります。

仕様

型式	XT13-394-06	XT13-394-10	INA-48-1-06	INA-48-1-10	INA-48-58-06-H	INA-48-58-10-H	INA-48-16-06	INA-48-16-10
管接続口径	Rc3/4	Rc1	Rc3/4	Rc1	Rc3/4	Rc1	Rc3/4	Rc1
リリーフ機構	ノンリリーフ				リリーフ		ノンリリーフ	
使用流体	脱イオン水(純水)				空気、N ₂			
保証耐圧力	1.5MPa						1.9MPa	
最高使用圧力	1.0MPa						1.3MPa	
設定圧力範囲	0.05~0.5MPa						0.1~1.0MPa	
周囲温度および使用流体温度					5~60℃			
接流体部材質(金属)					SUS316			
ダイヤフラム材質	EPDM				フッ素ゴム			
質量					2100g			

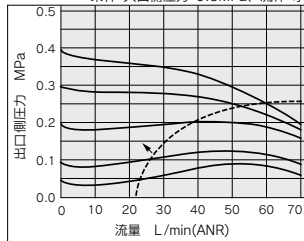
注) 圧力計につきましては、オプションとなりますのでP.1136オプション仕様をご参照ください。

流量特性

XT13-394-06,10

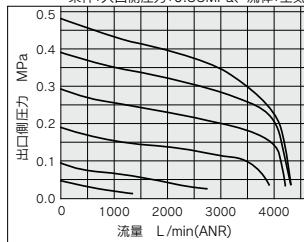
--- 使用最大流量
(使用最大流量以下(→方向)での使用を推奨します)

条件: 入口側圧力: 0.5MPa、流体: 水

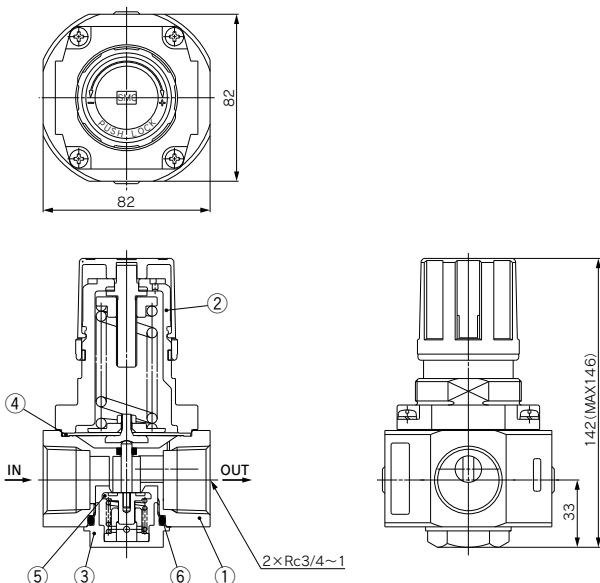


INA-48-1-06, 10

条件: 入口側圧力: 0.55MPa、流体: 空気



構造図



構成部品

番号	部品名	材質	
		XT13-394-06,10	INA-48-1-06,10
1	ボディ	SUS316	
2	ボンネット	ADC12	
3	バルブガイド	SUS316	
4	ダイヤフラム アセンブリ	EPDM SUS316(接流体部金属)	フッ素ゴム SUS316(接流体部金属)
5	バルブ	EPDM(シート部) SUS316(接流体部金属)	FPM(シート部) SUS316(接流体部金属)
6	オリング	EPDM	
		フッ素ゴム	



SRH Series / 製品個別注意事項

ご使用前に必ずお読みください。
安全上のご注意につきましてはP.9、各シリーズごとの共通注意事項につきましてはP.13～17をご確認ください。

設計・選定

⚠ 警告

① 流体を確認ください。

製品により使用流体が異なっていますので、必ず仕様をご確認ください。使用流体が異なると特性が変わり、正常に作動しない原因になります。

② 入口圧力を抜いた時の残圧処理はできません。

SRHシリーズは、出口側に圧力を封じ込めた状態で入口圧力を抜いた場合の、出口圧力の除去(残圧処理)はできません。出口圧力の除去を行う場合は残圧処理のための回路を設けてください。

⚠ 注意

① カタログ記載の仕様範囲で使用されても、使用条件等により発振(うなり)する場合があります。別途ご相談ください。

② 流量特性の入口圧力条件より低い入口圧力でご使用の場合、出口側の圧力降下量が大きくなる場合がありますので、実機で確認してください。 圧力制御機器の選定方法につきましては、製品選定ガイドをご参照ください。

取付け

⚠ 注意

① 密閉包装の開封はクリーンルーム内で行ってください。

製品はクリーンルーム内で密閉二重包装されています。内側包装の開封はクリーンルームまたは清浄な雰囲気中での作業を推奨します。

② 配管はフラッシングを行ってください。

配管はフラッシング・洗浄等を行ってから製品を接続してください。配管にゴミ・スケール等が残っていると、作動不良や故障の原因になります。

③ シール材が配管内部に入らないようにしてください。

配管や継手類をねじ込む場合には、配管の切粉やシール材が内部へ入り込まないようにしてください。配管にゴミ・スケール等が残っていると、作動不良や故障の原因になります。なお、シールテープを使用される時は、ねじ山先端を1.5～2山残して巻いてください。

④ 製品の取付方向を確認してください。

IN印のある方が流体の入口で、OUT印のある方が流体の出口です。反対方向に取付けますと正常に作動しません。

圧力の調整

⚠ 警告

① 調圧ハンドルの操作に工具を使用しないでください。

調圧ハンドルの操作に工具等を使用しますと破損の原因となります。ハンドルの操作は必ず手動で行ってください。

⚠ 注意

① 圧力調整はロックを解除してから行ってください。

調圧ハンドルが回らない時はロックされています。調圧ハンドルを一度引張ってロックを解除してください。無理に回すとハンドル破損の原因になります。

圧力調整後はロックしてください。ハンドルを押しますとロックされます。

② 圧力調整は、圧力上昇方向で行ってください。

下降方向に圧力調整を行うと、圧力設定が正しくできません。調圧ハンドルは、右回転で出口圧力上昇、左回転で圧力下降となります。

③ ノンリリーフタイプでは、ハンドルを左回転させても圧力下降できません。

ノンリリーフタイプの減圧弁では、出口側流体の消費がないとハンドルを左に回しても出口圧力は下がりにません。無理にハンドルを回すとハンドル破損の原因となります。

圧力設定が高くなり過ぎた場合、一度出口側で流体を消費し出口圧力を希望の設定圧力以下に下げてから再度設定し直してください。

④ 入口圧力を確認してください。

出口圧力の設定は入口圧力の85%以下で行ってください。入口圧力が低いと正しい設定圧力となりません。

⑤ 固形物を含有する流体は使用できません。

作動不良を起こす原因となります。

ARJ

AR425
~935

ARX

AMR

ARM

ARP

IRQ-A

IR

IRV

VEV

SRH

SRP

SRF

WR
WF

ITV

IC

ITVH

ITVX

PVQ

VY1

VBA
VBAT

AP100