

油圧フィルタ

FH□ Series

RoHS

油圧回路中の各機器を保護するために使用する
作動油用フィルタ。



シリーズ	使用圧力	接続口径	エレメントμm 公称ろ過度	付属品(オプション)	ページ
立型サクシオンフィルタ FHIAシリーズ	負圧	1/2,3/4,1,1 1/4,1 1/2, 2,2 1/2,3,3 1/2,4	マイクロメッシュ 74,105,149	差圧表示器(CB-□□H) 差圧表示スイッチ(CB-□□H) ブランキングキャップ	498
ケース付 サクシオンフィルタ FH99シリーズ	負圧	1/2,3/4,1,1 1/4,1 1/2, 2,2 1/2,3,3 1/2,4	マイクロメッシュ 74,105,149	差圧表示器(CB-□□H) 差圧表示スイッチ(CB-□□H) ブランキングキャップ	502
サクシオンガード FHGシリーズ	負圧	1/2,3/4,1,1 1/4,1 1/2, 2,2 1/2,3	マイクロメッシュ 74,105,149	差圧表示器(CB-□□H) 差圧表示スイッチ(CB-□□H) エアブリーザー キャップ	506
ラインフィルタ FH34/44/54/64	Max. 3.5,7, 14,21MPa	3/8,1/2,3/4,1,1 1/4 1 1/2,2,2 1/2,3	ペーパー 5,10,20 (マイクロメッシュ)	差圧表示器(CB-□□H) 差圧表示スイッチ(CB-□□H) ブランキングキャップ	510
立型リターンフィルタ FHBAシリーズ	Max. 1.6MPa	3/4,1 1/4,1 1/2	ペーパー 5,10,20 マイクロメッシュ 5,10,20	差圧表示器(CB-□□H) 差圧表示スイッチ(CB-□□H) ブランキングキャップ	514
リターンフィルタ FH100シリーズ	Max. 1MPa	3/4,1,1 1/4,1 1/2,2 2 1/2,3	ペーパー 5,10,20 マイクロメッシュ 74,105	差圧表示器(CB-□□H) 差圧表示スイッチ(CB-□□H) ブランキングキャップ	517
オイルフィルタ FH150シリーズ	Max. 1MPa	1/4,3/8,1/2	ペーパー 5,10,20 (マイクロメッシュ)	差圧表示器(CB-□□H) 差圧表示スイッチ(CB-□□H) ブランキングキャップ ブラケット	521
マグネットセパレータ FHMシリーズ	—	—	—	—	525

FH□

HOW□

立型サクションフィルタ

FHIA Series

RoHS

エア溜まりがありません

エア溜まり部分のない構造ですから、ポンプ損傷を防止し、すぐに正常運転に入ることができます。

捕集したダストの全量を排出

エレメント交換時に、捕集したダストの全量を確実に排出でき、タンク内にダストが再び脱落してしまふことがありません。

ドレンポート不要

ケース内にドレン溜まりがない構造になっていますのでわざわざドレン抜き作業が不要です。

簡単なエレメント交換作業

配管にふれずにカバーの取外しだけでエレメント交換が短時間ででき、また上抜き構造ですから油の流出もありません。

コンパクト、軽量

ハウジングがアルミ鋳物ですから軽量で全体がコンパクトにデザインされています。

目詰り状態の検知

エレメントの目詰り状態を検知しフィルタの保守点検を容易にしますのでキャビテーションなどによるポンプの損傷が防止できます。

差圧表示器/リセットタイプ

差圧表示スイッチ/目視兼用、

ノンリセットタイプ



仕様

使用流体	油圧作動油	
使用圧力	負圧	
使用温度	Max.80℃	
主要材質	カバー・ケース	アルミ鋳物
	Oリング	NBRまたはFKM ^{注)}
	パッキン	NBRまたはEPDM ^{注)}
エレメント	材質	ステンレス鋼、炭素鋼、アルミ、エポキシ樹脂
	公称ろ過度	74、105、149μm(200、150、100mesh)
	耐差圧	0.15MPa
差圧表示作動圧力(エレメント交換差圧)	20.0kPa	
リリーフ開弁圧力	26.7kPa	

注) 油圧作動油の種類によって使用するOリング・パッキン材質が異なります。
石油系、水・グリコール系、エマルジョン系…NBR、リン酸エステル系…FKM、EPDM

型式/定格流量

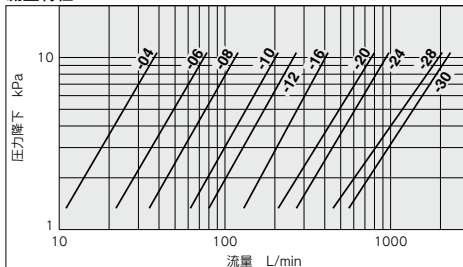
型式	フランジ接続口径 ^{注)}	定格流量L/min
FHIA□-04	1/2 ^B	30
FHIA□-06	3/4 ^B	50
FHIA□-08	1 ^B	95
FHIA□-10	1 1/4 ^B	150
FHIA□-12	1 1/2 ^B	220
FHIA□-16	2 ^B	350
FHIA□-20	2 1/2 ^B	550
FHIA□-24	3 ^B	770
FHIA□-28	3 1/2 ^B	1000
FHIA□-32	4 ^B	1300

□は適用油圧作動油を表します。N-石油系 W-水・グリコール系、エマルジョン系 V-りん酸エステル系
注) 相フランジ付となります。(フランジは、当社専用形状です。)

付属品/オプション

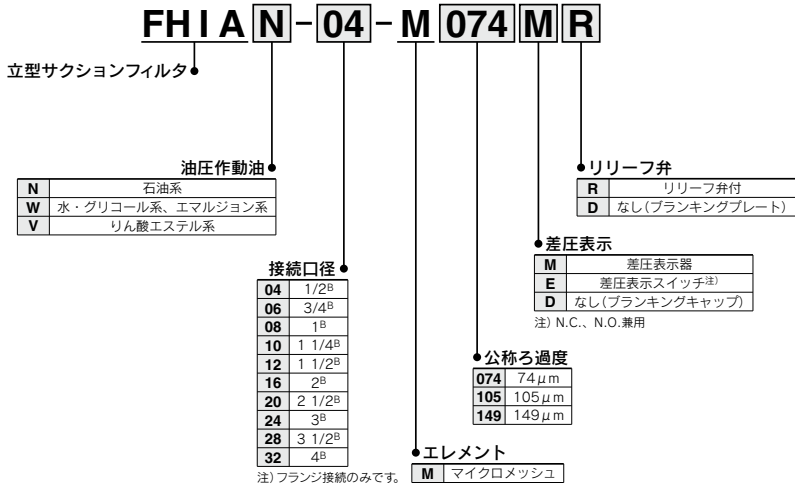
名称	部品番号	備考
差圧表示器	CB-56H	石油系、水・グリコール系、エマルジョン系
	CB-56H-V	りん酸エステル系
差圧表示スイッチ (N.C.、N.O.兼用)	CB-57H	石油系、水・グリコール系、エマルジョン系
	CB-57H-V	りん酸エステル系
ブランピングキャップ (差圧表示部用)	AG-12H	石油系
	AG-12H-W	水・グリコール系、エマルジョン系
	AG-12H-V	りん酸エステル系

流量特性



条件: 使用流体 タービン油2種VG56
粘度 45mm²/s
ろ材 マイクロメッシュ
公称ろ過度 74μm~149μm

型式表示方法



交換用エレメント品番

接続口径(呼び径)	74 μ m (200mesh)	105 μ m (150mesh)	149 μ m (100mesh)	エレメント サイズ
04(1/2 ^B)	EM001H-074N	EM001H-105N	EM001H-149N	ø65×90
06(3/4 ^B)、08(1 ^B)	EM101H-074N	EM101H-105N	EM101H-149N	ø85×110
10(1 1/4 ^B)、12(1 1/2 ^B)	EM201H-074N	EM201H-105N	EM201H-149N	ø100×160
16(2 ^B)	EM301H-074N	EM301H-105N	EM301H-149N	ø120×180
20(2 1/2 ^B)、24(3 ^B)	EM401H-074N	EM401H-105N	EM401H-149N	ø140×200
28(3 1/2 ^B)、32(4 ^B)	EM501H-074N	EM501H-105N	EM501H-149N	ø180×260

注1) エレメント品番末尾の記号は油圧作動油の種類を表します。
N-石油系・りん酸エステル系 W-水・グリコール系、エマルジョン系
注2) 上記エレメントはフィルタ1台につき1個使用します。

差圧表示

差圧表示器または差圧表示スイッチが選択でき、全型式に取付けが可能です。

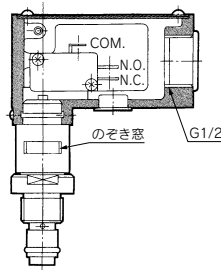
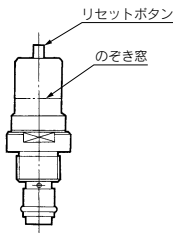
■差圧表示器

- 作動圧力——20kPa
- 一度表示すると、ポンプを停止してもリセットするまで表示しつづけます。(リセットタイプ)
- エレメント交換はのぞき窓の全面に赤色リングが浮上した時に行ってください。

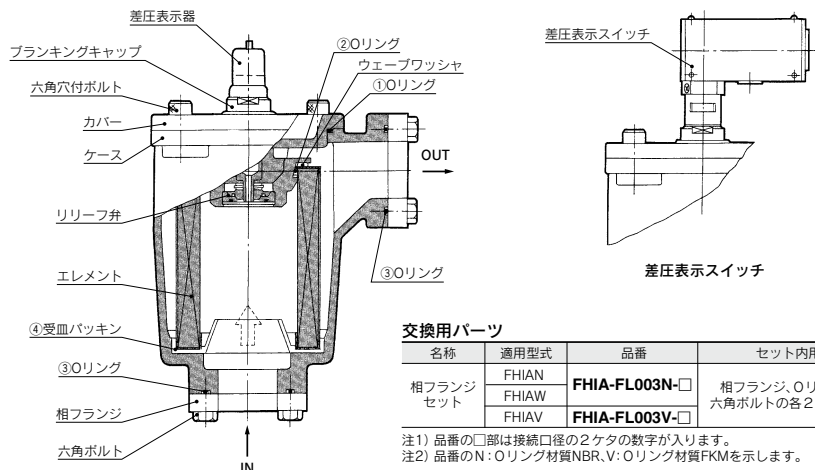
■差圧表示スイッチ

- 作動圧力——20kPa
- 表示した後、ポンプを停止すると自動復帰します。(ノンリセットタイプ)
- 目視兼用です。エレメント交換はスイッチが作動した時(のぞき窓の全面に赤色リングが浮上した時)に行ってください。
- N.C.、N.O.兼用です。

[差圧表示スイッチ用マイクロスイッチの仕様] につきましてはP.529をご参照ください。



構造図／パッキンリスト



交換用パーツ

名称	適用型式	品番	セット内用
相フランジ セット	FHIAN	FHIA-FL003N -□	相フランジ、Oリング、六角ボルトの各2セット分
	FHIAW		
	FHIAV		
		FHIA-FL003V -□	

注1) 品番の□部は接続口径の2ケタの数字が入ります。
注2) 品番のN：Oリング材質NBR、V：Oリング材質FKMを示します。

交換用Oリング、パッキンリスト (使用個数はフィルタ1台につき、下記①、②、④を各1個、③を2個。)

接続口径	適合油圧 작동油の種類	材質	① Oリング手配品番 (呼び)	② Oリング手配品番 (呼び)	③ Oリング手配品番 (呼び)	④ 受皿パッキン手配品番 (呼び)		
04	石油系 水・グリコール系 エマルジョン系	NBR-70-1	KA00464 (G70)	KA00061 (G35)	KA00458 (G30)	AL-196H		
06~08			KA00466 (G90)	KA00460 (G50)	KA00062 (G45)	AL-197H		
10~12			KA00453 (G105)	KA00463 (G65)	KA00461 (G55)	AL-198H		
16			KA00787 (G125)	KA00465 (G80)	KA00464 (G70)	AL-199H		
20~24			KA00060 (G145)	KA00452 (G100)	KA00065 (G95)	AL-200H		
28~32			KA00792 (G185)	KA00790 (G140)	KA00787 (G125)	AL-201H		
04			リン酸エステル系	FKM-70 または EPDM-70	KA00616 (G70)	KA00696 (G35)	KA00695 (G30)	AL-196H-V
06~08					KA00704 (G90)	KA00699 (G50)	KA00698 (G45)	AL-197H-V
10~12	KA00688 (G105)	KA00614 (G65)			KA00700 (G55)	AL-198H-V		
16	KA00689 (G125)	KA00702 (G80)			KA00616 (G70)	AL-199H-V		
20~24	KA00692 (G145)	KA00610 (G100)			KA00705 (G95)	AL-200H-V		
28~32	KA00693 (G185)	KA00691 (G140)			KA00689 (G125)	AL-201H-V		

注) パッキン (AL-196H-V~AL-201H-V) の材質は、EPDM-70 です。

注) 材質と呼びの表記はJISB2401によります。

取扱上のご注意

①取付け

- IN、OUTを確認して接続してください。
- 保守のため、フィルタの上部にエレメントを取外しできるスペースをとってください。

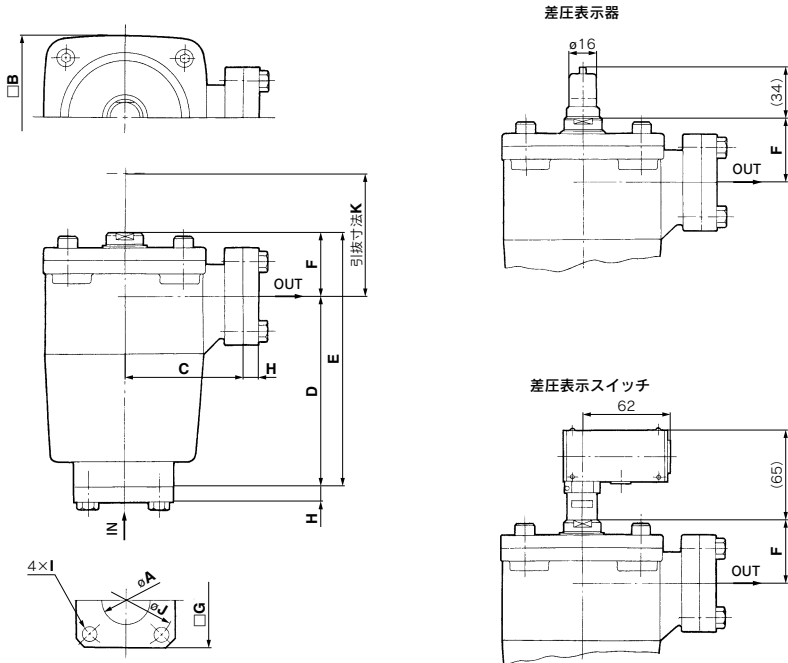
②運転

- 冬季等の低温時には、使用する油圧 작동油が高粘度となり、差圧表示器またはスイッチが動作することがあります。このような場合、暖気運転によって油温が上昇してから目詰りによるものかどうか確認してください。
- 差圧表示器はリセットタイプですから、エレメント交換時や冬期低温時には正常運転に入ってからリセットしてください。
- 差圧表示スイッチを使用し、目詰り信号を機械のシーケンス回路に組入れる場合は、正常運転になるまで、目詰り信号が作動しないように設計を考慮してください。

③エレメント交換

- 運転中に差圧が20kPaに達した時(差圧表示類が作動した時は)、運転を止めてエレメントを洗浄または交換してください。
- 分解・組付時にOリングにキズや破損が確認された場合は、新品に交換してください。
- エレメントの洗浄時に、堅いブラシやウェスなどで拭かないでください。
- エレメント洗浄後受皿パッキンを確実に取付けてください。

外形寸法図



FH□
HOW□

(mm)

型式	A	B	C	D	E	F	G	H	I	J	K	質量(kg)
FHIA□-04	22.2	90	72	116	154	38	60	11	M8×25	56	260	1.8
FHIA□-06	27.7	110	80	133	177	44	70	11	M8×25	70	290	2.7
FHIA□-08	34.5		95	185	234	49	86	15	M10×30	86	340	4.6
FHIA□-10	43.2	128	95	185	234	49	86	15	M10×30	86	340	4.6
FHIA□-12	49.1	176	125	220	290.5	70.5	120	15	M12×35	130	410	9.5
FHIA□-16	61.1		152	110	214	268.5	54.5	100	15	M12×35	102	370
FHIA□-20	77.1	224	125	220	290.5	70.5	120	15	M12×35	130	410	8.0
FHIA□-24	90.0		155	280	364.5	84.5	150	15	M16×40	166	490	14.0
FHIA□-28	102.6	224	155	280	364.5	84.5	150	15	M16×40	166	490	14.0
FHIA□-32	115.4		155	280	364.5	84.5	150	15	M16×40	166	490	13.5

差圧表示スイッチ用マイクロスイッチの仕様

(1) 接点仕様

表1 接点仕様

項目	仕様
突入電流	最大15A
最小適用負荷	DC5V 160mA

(2) 定格

表2 定格

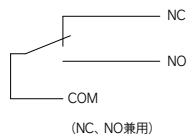
定格電圧	抵抗負荷
AC250V	5A

(3) その他性能

表3 その他仕様

項目	仕様	
絶縁抵抗	100MΩ以上(DC500V絶縁抵抗計にて測定)	
接触抵抗	30mΩ以下	
耐電圧	同極端子間	AC1,000V 50/60Hz 1min
	充電金属部とアース間	AC1,500V 50/60Hz 1min
	各端子と非充電金属部間	AC1,500V 50/60Hz 1min

(4) 電気回路



注意事項

1. マイクロスイッチの表示記号1(COM.)2(N.C.)3(N.O.)に任意に配線してください。
2. ノンリセットタイプのため保護機構が必要な場合は電気回路上で考慮してください。

(5) 端子の種類

はんだづけ端子