

# Y型ストレーナ内蔵／2ポートソレノイドバルブ

## VXK Series

空気・水・油・蒸気用

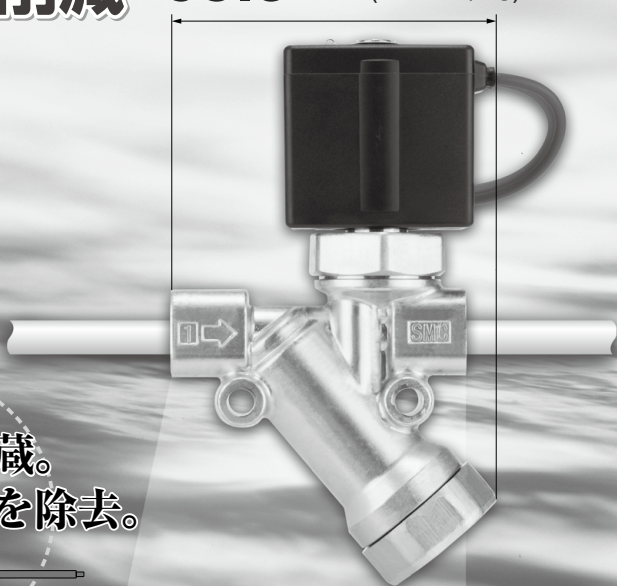
CE UK  
CA

RoHS

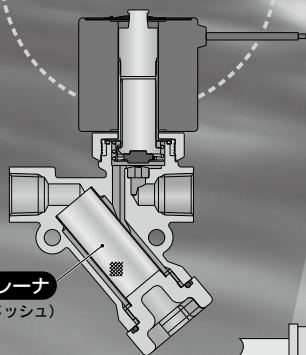
IP65

### 省スペース、 配管工数削減

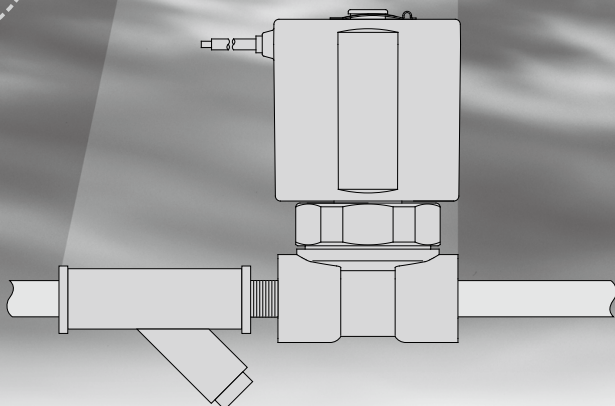
60mm(VXK21)  
63.5mm(VXK22/23)



ストレーナ内蔵。  
流体中の異物を除去。

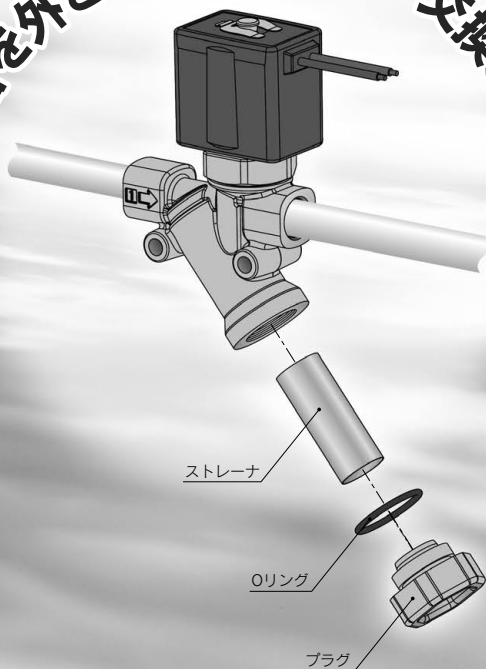


ストレーナ  
(100メッシュ)



- VX2
- VXK**
- VXD
- VXZ
- VXS
- VXB
- VXE
- VXP
- VXR
- VXH
- VXF
- VX3
- VXA

配管を外さずにエレメント交換が可能。



■バリエーション

直動形：VXK21/22/23 Series

●弁形式

通電時開形 (N. C.)

通電時閉形 (N. O.)

●ソレノイドコイル種類

コイル種類：B種、H種

●定格電圧

AC: 100V・200V・110V・220V・240V  
230V・48V

DC: 24V・12V

●材質

ボディ：C37

シール：NBR、FKM、EPDM、PTFE

●リード線取出方法

グロメット

コンジット

DIN形ターミナル

コンジットターミナル



通電時開形 (N. C.)

| 形式     | VXK21    | VXK22    | VXK23    |
|--------|----------|----------|----------|
| オリフィス径 | ●        | —        | —        |
| 2mmφ   | ●        | ●        | ●        |
| 3mmφ   | ●        | ●        | ●        |
| 4.5mmφ | —        | ●        | ●        |
| 6mmφ   | —        | ●        | ●        |
| 8mmφ   | —        | ●        | ●        |
| 管接続口径  | 1/8, 1/4 | 1/4, 3/8 | 1/4, 3/8 |

通電時閉形 (N. O.)

| 形式     | VXK21    | VXK22    | VXK23    |
|--------|----------|----------|----------|
| オリフィス径 | ●        | —        | —        |
| 2mmφ   | ●        | ●        | ●        |
| 3mmφ   | ●        | ●        | ●        |
| 4.5mmφ | —        | ●        | ●        |
| 6mmφ   | —        | ●        | ●        |
| 管接続口径  | 1/8, 1/4 | 1/4, 3/8 | 1/4, 3/8 |

※基本仕様は、VX21/22/23 Seriesと同様。

# Y型ストレーナ内蔵 直動形2ポートソレノイドバルブ



# VXK21/22/23 Series

空気・水・油・蒸気用



単体

### ■弁形式

通電時開形 (N.C.)  
通電時閉形 (N.O.)

### ■ソレノイドコイル種類

コイル種類: B種、H種

### ■定格電圧

AC100V・200V・110V・220V・  
240V・230V・48V  
DC24V・12V

### ■材質

ボディ — C37  
シール — NBR、FKM、EPDM、PTFE

### ■リード線取出方法

- グロメット
- コンジット
- DIN形ターミナル
- コンジットターミナル



### 通電時開形 (N.C.)

| 型式     | VXK21      | VXK22      | VXK23      |   |
|--------|------------|------------|------------|---|
| オリフィス径 | 2mmø       | ●          | —          | — |
|        | 3mmø       | ●          | ●          | ● |
|        | 4.5mmø     | ●          | ●          | ● |
|        | 6mmø       | —          | ●          | ● |
|        | 8mmø       | —          | ●          | ● |
| 管接続口径  | 1/8<br>1/4 | 1/4<br>3/8 | 1/4<br>3/8 |   |

### 通電時閉形 (N.O.)

| 型式     | VXK21      | VXK22      | VXK23      |   |
|--------|------------|------------|------------|---|
| オリフィス径 | 2mmø       | ●          | —          | — |
|        | 3mmø       | ●          | ●          | ● |
|        | 4.5mmø     | ●          | ●          | ● |
|        | 6mmø       | —          | ●          | ● |
| 管接続口径  | 1/8<br>1/4 | 1/4<br>3/8 | 1/4<br>3/8 |   |

VX2

VXK

VXD

VXZ

VXS

VXB

VXE

VXP

VXR

VXH

VXF

VX3

VXA

# VXK21/22/23 Series

## 共通仕様

### 標準仕様

| バルブ仕様    | 弁構造    |                                  | 直動形ポベット   |
|----------|--------|----------------------------------|---|
|          | 耐圧     | MPa                              | 5.0   |
| ボディ材質    |        | C37                              |   |
| シール材質    |        | NBR、FKM、EPDM、PTFE                |   |
| 保護構造     |        | 耐塵、防噴流(IP65) <sup>注</sup>        |   |
| 雰囲気      |        | 腐食性ガス/爆発性ガスが存在しない場所、常時水分が付着しない場所 |   |
| ストレーナ仕様  | メッシュ   |                                  | 100   |
|          | 材質     |                                  | SUS   |
| コイル仕様    | 定格電圧   | AC                               | AC100V、AC200V、AC110V、AC220V、AC230V、AC240V、AC48V |
|          |        | DC                               | DC24V、DC12V                                     |
|          | 許容電圧変動 |                                  | 定格電圧の±10%                                       |
|          | 許容漏洩電圧 | AC(B種全波整流器内蔵タイプ)                 | 定格電圧の10%以下                                      |
|          |        | AC(B/H種)                         | 定格電圧の20%以下                                      |
|          |        | DC(B種のみ)                         | 定格電圧の2%以下                                       |
| コイル絶縁の種類 |        | B種、H種                            |   |

注) リード線取出方法グロメットサージ電圧保護回路付(GS)はIP40

### ソレノイドコイル仕様

#### 通電時閉形(N.C.)

##### DC仕様

| 型式    | 消費電力(W) | 温度上昇値(℃) <sup>注</sup> |
|-------|---------|-----------------------|
| VXK21 | 4.5     | 45                    |
| VXK22 | 7       | 45                    |
| VXK23 | 10.5    | 60                    |

##### AC仕様(B種・全波整流器内蔵タイプ)

| 型式    | 皮相電力(VA) <sup>*</sup> | 温度上昇値(℃) <sup>注</sup> |
|-------|-----------------------|-----------------------|
| VXK21 | 7                     | 55                    |
| VXK22 | 9.5                   | 60                    |
| VXK23 | 12                    | 65                    |

※AC(B種全波整流器内蔵タイプ)は、整流回路を使用しているため、周波数および起動・励磁による皮相電力の差はありません。  
注) 周囲温度20℃。定格電圧印加時の値です。

##### AC仕様

| 型式    | 周波数(Hz) | 皮相電力(VA) |    | 温度上昇値(℃) <sup>注</sup> |
|-------|---------|----------|----|-----------------------|
|       |         | 起動       | 励磁 |                       |
| VXK21 | 50      | 19       | 10 | 50                    |
|       | 60      | 16       | 8  | 45                    |
| VXK22 | 50      | 43       | 20 | 65                    |
|       | 60      | 35       | 17 | 60                    |
| VXK23 | 50      | 62       | 32 | 65                    |
|       | 60      | 52       | 27 | 60                    |

注) 周囲温度20℃。定格電圧印加時の値です。

#### 通電時閉形(N.O.)

##### DC仕様

| 型式    | 消費電力(W) | 温度上昇値(℃) <sup>注</sup> |
|-------|---------|-----------------------|
| VXK21 | 4.5     | 45                    |
| VXK22 | 7       | 45                    |
| VXK23 | 10.5    | 60                    |

##### AC仕様(B種・全波整流器内蔵タイプ)

| 型式    | 皮相電力(VA) <sup>*</sup> | 温度上昇値(℃) <sup>注</sup> |
|-------|-----------------------|-----------------------|
| VXK21 | 7                     | 55                    |
| VXK22 | 9.5                   | 60                    |
| VXK23 | 12                    | 65                    |

※AC(B種全波整流器内蔵タイプ)は、整流回路を使用しているため、周波数および起動・励磁による皮相電力の差はありません。  
注) 周囲温度20℃。定格電圧印加時の値です。

##### AC仕様

| 型式    | 周波数(Hz) | 皮相電力(VA) |    | 温度上昇値(℃) <sup>注</sup> |
|-------|---------|----------|----|-----------------------|
|       |         | 起動       | 励磁 |                       |
| VXK21 | 50      | 22       | 11 | 55                    |
|       | 60      | 18       | 8  | 50                    |
| VXK22 | 50      | 46       | 20 | 65                    |
|       | 60      | 38       | 18 | 60                    |
| VXK23 | 50      | 64       | 32 | 65                    |
|       | 60      | 54       | 27 | 60                    |

注) 周囲温度20℃。定格電圧印加時の値です。

# VXK21/22/23 Series

## 適用流体チェックリスト

### 全オプション(単体)

VXK2     0     -     -     1

● オプション記号

| 流体および用途                     | オプション記号          | シール材質 | ボデー/クマトリコイル材質 <sup>注5)</sup> | コイル絶縁の種類 <sup>注4)</sup> | 備考                       |
|-----------------------------|------------------|-------|------------------------------|-------------------------|--------------------------|
| 空気                          | 無記号              | NBR   | C37/-                        | B                       | AC仕様は全波整流器内蔵タイプをご選定ください。 |
| 中真空・ノンリーク・禁油 <sup>注1)</sup> | V <sup>注2)</sup> | FKM   | C37/-                        | B                       | AC仕様は全波整流器内蔵タイプをご選定ください。 |
| 水                           | 無記号              | NBR   | C37/Cu                       | B                       |                          |
| 温水                          | E                | EPDM  | C37/Cu                       | H                       |                          |
| 油 <sup>注3)</sup>            | A                | FKM   | C37/Cu                       | B                       |                          |
|                             | D                |       |                              | H                       |                          |
|                             | S                |       |                              | H                       |                          |
| 蒸気                          | S                | PTFE  | C37/Cu                       | H                       |                          |
| その他組合せ                      | B                | EPDM  | C37/Cu                       | B                       |                          |
|                             | C                | PTFE  |                              |                         |                          |

注1) オプションVのリーク量(10<sup>-6</sup>Pa・m<sup>3</sup>/s)は圧力差0.1MPaの場合の値です。

注2) オプションVは禁油処理済です。

注3) 流体の動粘度は50mm<sup>2</sup>/s以下にてご使用ください。

全波整流器内蔵タイプは可動鉄心の特殊構造によりON時吸着面にクリアランスを設けることよりOFFの応答性を向上しています。  
水より動粘度が高い流体または、OFF応答性を重視する場合はDC仕様またはAC仕様全波整流器内蔵タイプをご選定ください。

注4) コイル絶縁の種類 H種はAC仕様のみ。

注5) DC仕様およびAC仕様全波整流器内蔵タイプはクマトリコイルは付きません。

VX2

VXK

VXD

VXZ

VXS

VXB

VXE

VXP

VXR

VXH

VXF

VX3

VXA

# VXK21/22/23 Series

## 空気用 / 単体

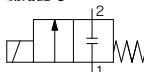
(ノンリーク・中真空)

### 型式 / 弁仕様

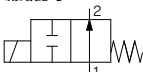
N.C.タイプ

N.O.タイプ

流路記号



流路記号



### 通電時閉形(N.C.)

| 管接続<br>口径    | オリフ<br>イス径<br>mm | 型式         | 最高作動<br>圧力差 <sup>注3)</sup><br>MPa | 流量特性 <sup>注1)</sup> |      |      | 最高シス<br>テム圧力 <sup>注3)</sup><br>MPa | 注2)<br>質量<br>g  |
|--------------|------------------|------------|-----------------------------------|---------------------|------|------|------------------------------------|---|
|              |                  |            |                                   | C                   | b    | Cv   |                                    |   |
| 1/8<br>(6A)  | 2                | VXK2110-01 | 1.5                               | 0.59                | 0.48 | 0.18 | 3.0                                | 480   |
|              | 3                | VXK2120-01 | 0.6                               | 1.2                 | 0.45 | 0.33 |                                    |   |
|              | 4.5              | VXK2130-01 | 0.2                               | 2.3                 | 0.46 | 0.61 |                                    |   |
| 1/4<br>(8A)  | 2                | VXK2110-02 | 1.5                               | 0.59                | 0.48 | 0.18 | 3.0                                | 640<br>790<br>480<br>640<br>790<br>640<br>790<br>640<br>790 |
|              |                  | VXK2120-02 | 0.6                               |                     |      |      |                                    |   |
|              | 3                | VXK2220-02 | 1.5                               | 1.2                 | 0.45 | 0.33 |                                    |   |
|              |                  | VXK2320-02 | 3.0                               |                     |      |      |                                    |   |
|              |                  | VXK2130-02 | 0.2                               |                     |      |      |                                    |   |
|              | 4.5              | VXK2230-02 | 0.35                              | 2.3                 | 0.46 | 0.61 |                                    |   |
|              |                  | VXK2330-02 | 0.9                               |                     |      |      |                                    |   |
|              |                  | VXK2240-02 | 0.15                              | 4.0                 | 0.30 | 1.10 |                                    |   |
|              |                  | VXK2340-02 | 0.35                              |                     |      |      |                                    |   |
|              |                  | VXK2250-02 | 0.08                              |                     |      |      |                                    |   |
| 3/8<br>(10A) | 3                | VXK2220-03 | 1.5                               | 1.2                 | 0.45 | 0.33 | 3.0                                | 640<br>790<br>640<br>790<br>640<br>790<br>640<br>790        |
|              |                  | VXK2320-03 | 3.0                               |                     |      |      |                                    |   |
|              | 4.5              | VXK2230-03 | 0.35                              | 2.3                 | 0.46 | 0.61 |                                    |   |
|              |                  | VXK2330-03 | 0.9                               |                     |      |      |                                    |   |
|              | 6                | VXK2240-03 | 0.15                              | 4.0                 | 0.30 | 1.10 |                                    |   |
|              |                  | VXK2340-03 | 0.35                              |                     |      |      |                                    |   |
|              | 8                | VXK2250-03 | 0.08                              | 4.9                 | 0.29 | 1.20 |                                    |   |
|              |                  | VXK2350-03 | 0.2                               |                     |      |      |                                    |   |
|              |                  | VXK2220-03 | 1.5                               | 1.2                 | 0.45 | 0.33 |                                    |   |
|              |                  | VXK2320-03 | 3.0                               |                     |      |      |                                    |   |

- 注1) 本製品の流量特性にはバラツキがあります。  
ご使用のシステム上、高精度の流量制御が必要な際は1.3倍以上のオリフイス径を選定し、電磁弁の二次側に絞り等を設置し、調整してください。
- 注2) グロメットの値です。コンジット:10g, DIN形ターミナル:30g, コンジットターミナル:60gを各々加算してください。
- 注3) 最高作動圧力差、最高システム圧力の詳細につきましては、「用語説明」P.98をご参照ください。

### 使用流体温度および周囲温度

| 使用流体温度℃               |                       | 周囲温度℃  |
|-----------------------|-----------------------|--------|
| 電磁弁オプション記号            | 無記号                   |        |
| V                     | V                     | -20~60 |
| -10 <sup>注)</sup> ~60 | -10 <sup>注)</sup> ~60 |        |

注) 露点温度: -10℃以下

### △ 流体・空気の場合

VXKシリーズを空気にて使用する場合(AC仕様)は全波整流器内蔵タイプとなります。

- ・可動鉄心の特殊構造により磨耗を低減し、寿命向上
  - ・うなり音の低減
- 医療機器等、静音環境に最適



### 通電時閉形(N.O.)

| 管接続<br>口径    | オリフ<br>イス径<br>mm | 型式         | 最高作動<br>圧力差 <sup>注3)</sup><br>MPa | 流量特性 <sup>注1)</sup> |      |      | 最高シス<br>テム圧力 <sup>注3)</sup><br>MPa | 注2)<br>質量<br>g  |
|--------------|------------------|------------|-----------------------------------|---------------------|------|------|------------------------------------|---|
|              |                  |            |                                   | C                   | b    | Cv   |                                    |   |
| 1/8<br>(6A)  | 2                | VXK2112-01 | 1.5                               | 0.59                | 0.48 | 0.18 | 3.0                                | 500   |
|              | 3                | VXK2122-01 | 0.7                               | 1.2                 | 0.45 | 0.33 |                                    |   |
|              | 4.5              | VXK2132-01 | 0.3                               | 2.3                 | 0.46 | 0.61 |                                    |   |
| 1/4<br>(8A)  | 2                | VXK2112-02 | 1.5                               | 0.59                | 0.48 | 0.18 | 3.0                                | 640<br>790<br>480<br>640<br>790<br>640<br>790<br>640<br>790 |
|              |                  | VXK2122-02 | 0.7                               |                     |      |      |                                    |   |
|              | 3                | VXK2222-02 | 1.0                               | 1.2                 | 0.45 | 0.33 |                                    |   |
|              |                  | VXK2322-02 | 1.6                               |                     |      |      |                                    |   |
|              |                  | VXK2132-02 | 0.3                               |                     |      |      |                                    |   |
|              | 4.5              | VXK2232-02 | 0.45                              | 2.3                 | 0.46 | 0.61 |                                    |   |
|              |                  | VXK2332-02 | 0.8                               |                     |      |      |                                    |   |
|              |                  | VXK2242-02 | 0.25                              | 4.0                 | 0.30 | 1.10 |                                    |   |
|              |                  | VXK2342-02 | 0.45                              |                     |      |      |                                    |   |
|              |                  | VXK2222-03 | 1.0                               | 1.2                 | 0.45 | 0.33 |                                    |   |
| 3/8<br>(10A) | 3                | VXK2232-03 | 0.6                               | 1.2                 | 0.45 | 0.33 | 3.0                                | 640<br>790<br>640<br>790<br>640<br>790                      |
|              | 4.5              | VXK2232-03 | 0.45                              | 2.3                 | 0.46 | 0.61 |                                    |   |
|              |                  | VXK2332-03 | 0.8                               |                     |      |      |                                    |   |
|              | 6                | VXK2242-03 | 0.25                              | 4.0                 | 0.30 | 1.10 |                                    |   |
|              |                  | VXK2342-03 | 0.45                              |                     |      |      |                                    |   |

- 注1) 本製品の流量特性にはバラツキがあります。  
ご使用のシステム上、高精度の流量制御が必要な際は1.3倍以上のオリフイス径を選定し、電磁弁の二次側に絞り等を設置し、調整してください。
- 注2) グロメットの値です。コンジット:10g, DIN形ターミナル:30g, コンジットターミナル:60gを加算してください。
- 注3) 最高作動圧力差、最高システム圧力の詳細につきましては、「用語説明」P.98をご参照ください。

### 弁の漏れ量

#### 内部漏れ

| シール材     | 漏れ量                     |   |
|----------|-------------------------|---|
|          | 空気                      | ノンリーク・中真空 <sup>注)</sup>                   |
| NBR, FKM | 1cm <sup>3</sup> /min以下 | 10 <sup>-6</sup> Pa・m <sup>3</sup> /sec以下 |

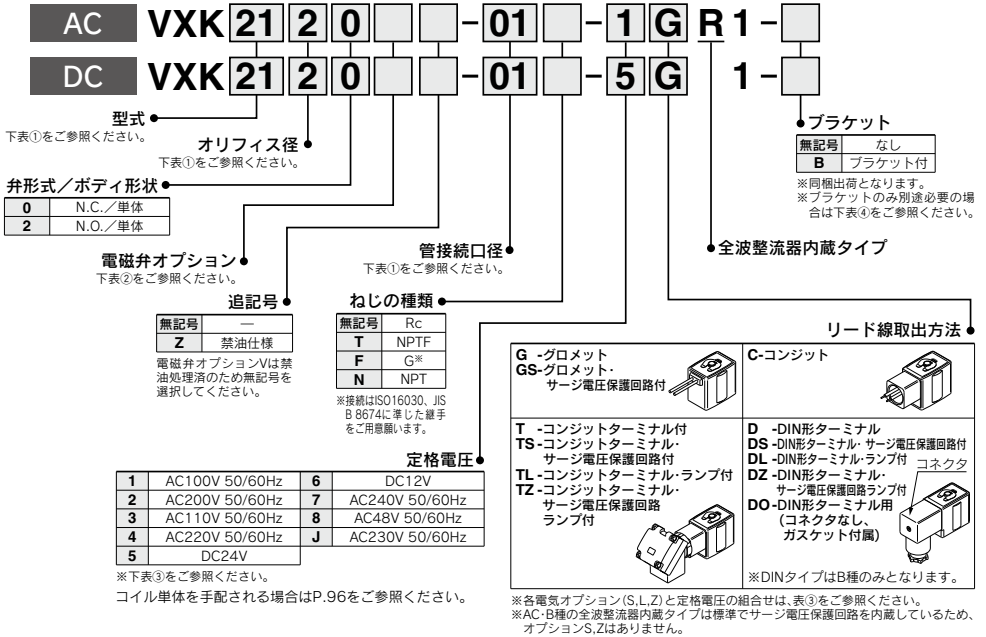
#### 外部漏れ

| シール材     | 漏れ量                     |   |
|----------|-------------------------|---|
|          | 空気                      | ノンリーク・中真空 <sup>注)</sup>                   |
| NBR, FKM | 1cm <sup>3</sup> /min以下 | 10 <sup>-6</sup> Pa・m <sup>3</sup> /sec以下 |

注) オプション記号Vのノンリーク・中真空用の値です。



型式表示方法(単体)



- VX2
- VXK**
- VXD
- VXZ
- VXS
- VXB
- VXE
- VXP
- VXR
- VXH
- VXF
- VX3
- VXA

表① 型式—オリフィス径—管接続口径  
通電時間形(N.C.)

| 電磁弁型式(管接続口径) |         |         | オリフィス記号(径) |            |            |              |            |            |
|--------------|---------|---------|------------|------------|------------|--------------|------------|------------|
| 型式           | VXK21   | VXK22   | VXK23      | 1<br>(2mm) | 2<br>(3mm) | 3<br>(4.5mm) | 4<br>(6mm) | 5<br>(8mm) |
| 口徑記号(口徑)     | 01(1/8) | —       | —          | ●          | ●          | ●            | —          | —          |
|              | 02(1/4) | —       | —          | ●          | ●          | ●            | ●          | —          |
|              | —       | 02(1/4) | 02(1/4)    | —          | ●          | ●            | ●          | ●          |
|              | —       | 03(3/8) | 03(3/8)    | —          | ●          | ●            | ●          | ●          |

通電時間形(N.O.)

| 電磁弁型式(管接続口径) |         |         | オリフィス記号(径) |            |            |              |            |
|--------------|---------|---------|------------|------------|------------|--------------|------------|
| 型式           | VXK21   | VXK22   | VXK23      | 1<br>(2mm) | 2<br>(3mm) | 3<br>(4.5mm) | 4<br>(6mm) |
| 口徑記号(口徑)     | 01(1/8) | —       | —          | ●          | ●          | ●            | —          |
|              | 02(1/4) | —       | —          | ●          | ●          | ●            | ●          |
|              | —       | 02(1/4) | 02(1/4)    | —          | ●          | ●            | ●          |
|              | —       | 03(3/8) | 03(3/8)    | —          | ●          | ●            | ●          |

表② 電磁弁オプション

| オプション記号 | シール材質 | ボディ材質 | コイル絶縁の種類 | 備考   |
|---------|-------|-------|----------|--|
| 無記号     | NBR   | C37   | B        | —  |
| V       | FKM   |       |          | ノンリーク(10 <sup>-6</sup> Pam <sup>3</sup> /sec)・禁油<br>中空空(0.1Pa.abs) |

\*中空空で使用になれる場合は最高作動圧力差にご注意ください。(0.1MPa以上を推奨します)

△ 流体・空気の場合

VXシリーズを空気にて使用する場合(AC仕様)は全波整流器内蔵タイプとなります。  
 ・可動鉄心の特殊構造により磨耗を低減し、寿命向上  
 ・うなり音の低減  
 医療機器等、静音環境に最適

表③ 定格電圧—電気オプション

| AC/DC | 電圧記号 | 電圧   | B種 |   |   |
|-------|------|------|----|---|---|
|       |      |      | S  | L | Z |
| AC    | 1    | 100V | —  | ● | — |
|       | 2    | 200V | —  | ● | — |
|       | 3    | 110V | —  | ● | — |
|       | 4    | 220V | —  | ● | — |
|       | 7    | 240V | —  | — | — |
|       | 8    | 48V  | —  | — | — |
| DC    | J    | 230V | —  | — | — |
|       | 5    | 24V  | ●  | ● | ● |
|       | 6    | 12V  | ●  | — | — |

\*AC-B種の全波整流器内蔵タイプは標準でサージ電圧保護回路を内蔵しているため、オプションS, Zはありません。

表④ ブラケット品番

| 型式    | 品番         |
|-------|------------|
| VXK21 | VXK021N-5A |
| VXK22 |            |
| VXK23 |            |

外形寸法図→P.95(単体)

# VXK21/22/23 Series

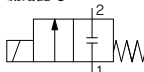
## 水用/単体

### 型式/弁仕様

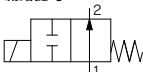
N.C.タイプ

N.O.タイプ

流路記号



流路記号



### 通電時開形(N.C.)

| 管接続<br>口径    | オリフ<br>イス径<br>mmφ | 型式         | 最高作動圧力差 <sup>注3)</sup> MPa |                          | 流量特性 <sup>注1)</sup> |      | 最高<br>システム<br>圧力 <sup>注3)</sup><br>MPa | 注2)<br>質量<br>g |     |     |
|--------------|-------------------|------------|----------------------------|--------------------------|---------------------|------|--|----------------|-----|-----|
|              |                   |            | AC                         | DC<br>AC(全波整流器<br>内蔵タイプ) | Kv                  | 換算Cv |  |                |     |     |
| 1/8<br>(6A)  | 2                 | VXK2110-01 | 2.0                        | 1.5                      | 0.15                | 0.17 | 480                                    |                |     |     |
|              | 3                 | VXK2120-01 | 0.9                        | 0.5                      | 0.28                | 0.33 |  |                |     |     |
|              | 4.5               | VXK2130-01 | 0.4                        | 0.2                      | 0.54                | 0.61 |  |                |     |     |
| 1/4<br>(8A)  | 2                 | VXK2110-02 | 2.0                        | 1.5                      | 0.15                | 0.17 | 3.0                                    | 480            |     |     |
|              |                   | VXK2120-02 | 0.9                        | 0.5                      | 0.28                | 0.33 |  |                |     |     |
|              | 3                 | VXK2220-02 | 1.7                        | 1.5                      |                     |      |  |                |     |     |
|              |                   | VXK2320-02 | 2.5                        | 3.0                      | 640                 | 790  |  |                |     |     |
|              | 4.5               | VXK2130-02 | 0.4                        | 0.2                      | 0.54                | 0.61 |  |                | 640 | 790 |
|              |                   | VXK2230-02 | 0.6                        | 0.35                     |                     |      |  |                | 640 | 790 |
|              |                   | VXK2330-02 | 0.85                       | 0.9                      | 0.82                | 0.95 |  |                | 640 | 790 |
|              | 6                 | VXK2240-02 | 0.35                       | 0.15                     |                     |      |  |                | 640 | 790 |
|              |                   | VXK2340-02 | 0.55                       | 0.3                      | 0.93                | 1.10 |  |                | 640 | 790 |
|              | 8                 | VXK2250-02 | 0.13                       | 0.08                     |                     |      |  |                | 640 | 790 |
|              | VXK2350-02        | 0.17       | 0.2                        | 640                      | 790                 |      |  |                |     |     |
| 3/8<br>(10A) | 3                 | VXK2220-03 | 1.7                        | 1.5                      | 0.28                | 0.33 | 640                                    | 790            |     |     |
|              |                   | VXK2320-03 | 2.5                        | 3.0                      |                     |      | 640                                    | 790            |     |     |
|              | 4.5               | VXK2230-03 | 0.6                        | 0.35                     | 0.54                | 0.61 | 640                                    | 790            |     |     |
|              |                   | VXK2330-03 | 0.85                       | 0.9                      |                     |      | 640                                    | 790            |     |     |
|              | 6                 | VXK2240-03 | 0.35                       | 0.15                     | 0.82                | 0.95 | 640                                    | 790            |     |     |
|              |                   | VXK2340-03 | 0.55                       | 0.3                      |                     |      | 640                                    | 790            |     |     |
|              | 8                 | VXK2250-03 | 0.13                       | 0.08                     | 0.93                | 1.10 | 640                                    | 790            |     |     |
|              |                   | VXK2350-03 | 0.17                       | 0.2                      |                     |      | 640                                    | 790            |     |     |

- 注1) 本製品の流量特性にはバラツキがあります。  
ご使用のシステム上、高精度の流量制御が必要な際は1.3倍以上のオリフイス径を選定し、電磁弁の二次側に絞り等を設置し、調整してください。
- 注2) グロメットの値です。コンジット:10g、DIN形ターミナル:30g、コンジットターミナル:60gを各々加算してください。
- 注3) 最高作動圧力差、最高システム圧力の詳細につきましては、「用語説明」P.98をご参照ください。

### 通電時閉形(N.O.)

| 管接続<br>口径   | オリフ<br>イス径<br>mmφ | 型式         | 最高作動<br>圧力差 <sup>注3)</sup><br>MPa | 流量特性 <sup>注1)</sup> |      | 最高<br>システム<br>圧力 <sup>注3)</sup><br>MPa | 注2)<br>質量<br>g  |
|-------------|-------------------|------------|-----------------------------------|---------------------|------|--|---|
|             |                   |            |                                   | Kv                  | 換算Cv |  |   |
| 1/8<br>(6A) | 2                 | VXK2112-01 | 0.9                               | 0.15                | 0.17 | 500                                    |   |
|             | 3                 | VXK2122-01 | 0.45                              | 0.28                | 0.33 |  |   |
|             | 4.5               | VXK2132-01 | 0.2                               | 0.54                | 0.61 |  |   |
| 1/4<br>(8A) | 2                 | VXK2112-02 | 0.9                               | 0.15                | 0.17 | 3.0                                    | 670<br>830<br>500<br>670<br>830<br>670<br>830<br>670<br>830 |
|             |                   | VXK2122-02 | 0.45                              | 0.28                | 0.33 |  |   |
|             | 3                 | VXK2222-02 | 0.8                               |                     |      |  |   |
|             |                   | VXK2322-02 | 1.2                               | 0.54                | 0.61 |  |   |
|             | 4.5               | VXK2232-02 | 0.6                               |                     |      |  |   |
|             |                   | VXK2132-02 | 0.2                               | 0.82                | 0.95 |  |   |
|             | 6                 | VXK2242-02 | 0.15                              |                     |      |  |   |
|             |                   | VXK2342-02 | 0.35                              | 0.93                | 1.10 |  |   |
|             | 8                 | VXK2252-02 | 0.8                               |                     |      |  |   |
|             | 3/8<br>(10)       | 3          | VXK2222-03                        | 1.2                 | 0.28 |  |   |
| 4.5         |                   | VXK2232-03 | 0.3                               | 0.54                | 0.61 | 670<br>830                             |   |
|             |                   | VXK2332-03 | 0.6                               |                     |      |  |   |
| 6           |                   | VXK2242-03 | 0.15                              | 0.82                | 0.95 | 670<br>830                             |   |
|             |                   | VXK2342-03 | 0.35                              |                     |      |  |   |

- 注1) 本製品の流量特性にはバラツキがあります。  
ご使用のシステム上、高精度の流量制御が必要な際は1.3倍以上のオリフイス径を選定し、電磁弁の二次側に絞り等を設置し、調整してください。
- 注2) グロメットの値です。コンジット:10g、DIN形ターミナル:30g、コンジットターミナル:60gを加算してください。
- 注3) 最高作動圧力差、最高システム圧力の詳細につきましては、「用語説明」P.98をご参照ください。

### 使用流体温度および周囲温度

| 使用流体温度℃   |      | 周囲温度℃  |
|-----------|------|--------|
| 電磁弁オープン記号 |      |        |
| 無記号       | E    | -20~60 |
| 1~60      | 1~99 |        |

注) 凍結なきこと

### 弁の漏れ量

#### 内部漏れ

| シール材      | 漏れ量(水)                    |
|-----------|---------------------------|
| NBR, EPDM | 0.1cm <sup>3</sup> /min以下 |

#### 外部漏れ

| シール材      | 漏れ量(水)                    |
|-----------|---------------------------|
| NBR, EPDM | 0.1cm <sup>3</sup> /min以下 |





型式表示方法(単体)

AC **VXK2120** - **01** - **1GR1** -

DC **VXK2120** - **01** - **5G** 1 -

**型式**  
下表①をご参照ください。

**オリフィス径**  
下表①をご参照ください。

**弁形式/ボディ形状**

|   |         |
|---|---------|
| 0 | N.C./単体 |
| 2 | N.O./単体 |

**電磁弁オプション**  
下表②をご参照ください。

**管接続口径**  
下表①をご参照ください。

**ねじの種類**

|     |      |
|-----|------|
| 無記号 | Rc   |
| T   | NPTF |
| F   | G*   |
| N   | NPT  |

\*接続はISO16030、JIS B 8674に準じた継手をご用意します。

**追記号**

|     |      |
|-----|------|
| 無記号 | —    |
| Z   | 禁油仕様 |

禁油、AC-B種は、全波整流器内蔵タイプのみとなります。  
全波整流器内蔵タイプをご選定ください。

**定格電圧**

|   |                |   |                |
|---|----------------|---|----------------|
| 1 | AC100V 50/60Hz | 6 | DC12V          |
| 2 | AC200V 50/60Hz | 7 | AC240V 50/60Hz |
| 3 | AC110V 50/60Hz | 8 | AC48V 50/60Hz  |
| 4 | AC220V 50/60Hz | J | AC230V 50/60Hz |
| 5 | DC24V          |   |                |

\*下表③をご参照ください。  
コイル単体を手配される場合はP.96をご参照ください。

**プレート**

|     |       |
|-----|-------|
| 無記号 | なし    |
| B   | プレート付 |

\*同種出荷となります。  
\*ブラケットのみ別途必要の場合  
は下表④をご参照ください。

**全波整流器**

|     |                  |
|-----|------------------|
| 無記号 | なし               |
| R   | 全波整流器内蔵タイプ(B種のみ) |

**リード線取出方法**

G - グロメット  
GS - グロメット・サージ電圧保護回路付

C - コンジット

T - コンジットターミナル付  
TS - コンジットターミナル・サージ電圧保護回路付  
TL - コンジットターミナル・ランプ付  
TZ - コンジットターミナル・サージ電圧保護回路ランプ付

D - DIN形ターミナル  
DS - DIN形ターミナル・サージ電圧保護回路付  
DL - DIN形ターミナル・ランプ付  
DZ - DIN形ターミナル・サージ電圧保護回路ランプ付  
DO - DIN形ターミナル用 (コネクタなし、ガスケット付属)

\*DINタイプはB種のみとなります。

\*各電気オプション(S, L, Z)と定格電圧の組合せは、表③をご参照ください。  
\*AC-B種の全波整流器内蔵タイプは標準でサージ電圧保護回路を内蔵しているため、オプションS, Zはありません。

- VX2
- VXK**
- VXD
- VXZ
- VXS
- VXB
- VXE
- VXP
- VXR
- VXH
- VXF
- VX3
- VXA

表① 型式-オリフィス径-管接続口径  
通電時開形(N.C.)

| 電磁弁型式(管接続口径) |          |          | オリフィス記号(径) |            |            |              |            |            |
|--------------|----------|----------|------------|------------|------------|--------------|------------|------------|
| 型式           | VXK21    | VXK22    | VXK23      | 1<br>(2mm) | 2<br>(3mm) | 3<br>(4.5mm) | 4<br>(6mm) | 5<br>(8mm) |
| 口径記号<br>(口径) | 01 (1/8) | —        | —          | ●          | ●          | ●            | —          | —          |
|              | 02 (1/4) | —        | —          | ●          | ●          | ●            | —          | —          |
|              | —        | 02 (1/4) | 02 (1/4)   | —          | ●          | ●            | ●          | ●          |
|              | —        | 03 (3/8) | 03 (3/8)   | —          | ●          | ●            | ●          | ●          |

表② 電磁弁オプション

| オプション記号 | シール材質 | ボディ/マトリコイル材質 | コイル絶縁の種類 | 備考       |
|---------|-------|--------------|----------|----------|
| 無記号     | NBR   | C37/Cu       | B        | —        |
| E       | EPDM  |              | H        | 温水(ACのみ) |

通電時開形(N.O.)

| 電磁弁型式(管接続口径) |          |          | オリフィス記号(径) |            |            |              |            |
|--------------|----------|----------|------------|------------|------------|--------------|------------|
| 型式           | VXK21    | VXK22    | VXK23      | 1<br>(2mm) | 2<br>(3mm) | 3<br>(4.5mm) | 4<br>(6mm) |
| 口径記号<br>(口径) | 01 (1/8) | —        | —          | ●          | ●          | ●            | —          |
|              | 02 (1/4) | —        | —          | ●          | ●          | ●            | —          |
|              | —        | 02 (1/4) | 02 (1/4)   | —          | ●          | ●            | ●          |
|              | —        | 03 (3/8) | 03 (3/8)   | —          | ●          | ●            | ●          |

表③ 定格電圧-電気オプション

| AC/DC | 電圧記号 | 電圧   | B種         |      |   | H種             |      |   |
|-------|------|------|------------|------|---|----------------|------|---|
|       |      |      | サージ電圧保護回路付 | ランプ付 | Z | サージ電圧保護回路付     | ランプ付 | Z |
| AC    | 1    | 100V | ●          | ●    | ● | ●              | ●    | ● |
|       | 2    | 200V | ●          | ●    | ● | ●              | ●    | ● |
|       | 3    | 110V | ●          | ●    | ● | ●              | ●    | ● |
|       | 4    | 220V | ●          | ●    | ● | ●              | ●    | ● |
|       | 7    | 240V | ●          | —    | — | ●              | —    | — |
|       | 8    | 48V  | ●          | —    | — | ●              | —    | — |
| DC    | J    | 230V | ●          | —    | — | ●              | —    | — |
|       | 5    | 24V  | ●          | ●    | ● | DC仕様の設定はありません。 |      |   |
|       | 6    | 12V  | ●          | —    | — |                |      |   |

表④ ブラケット品番

| 型式    | 品番         |
|-------|------------|
| VXK21 | VXK021N-5A |
| VXK22 |            |
| VXK23 |            |

注) AC-B種の全波整流器内蔵タイプは標準でサージ電圧保護回路を内蔵しているため、オプションS, Zはありません。

外形寸法図→P.95 (単体)

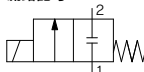
# VXK21/22/23 Series

## 油用/単体

### 型式/弁仕様

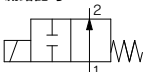
#### N.C.タイプ

流路記号



#### N.O.タイプ

流路記号



### 通電時開形(N.C.)

| 管接続<br>口径    | オリ<br>フイス径<br>mm | 型式         | 最高作動圧力差 <sup>注3)</sup> MPa |                          | 流量特性 <sup>注1)</sup> |      | 最高<br>システム<br>圧力 <sup>注5)</sup><br>MPa | 注2)<br>質量<br>g  |
|--------------|------------------|------------|----------------------------|--------------------------|---------------------|------|--|---|
|              |                  |            | AC                         | DC<br>AC(全波整流器<br>内蔵タイプ) | Kv                  | 換算Cv |  |   |
| 1/8<br>(6A)  | 2                | VXK2110-01 | 1.5                        | 1.5                      | 0.15                | 0.17 | 480                                    |   |
|              | 3                | VXK2120-01 | 0.5                        | 0.5                      | 0.28                | 0.33 |  |   |
|              | 4.5              | VXK2130-01 | 0.2                        | 0.15                     | 0.54                | 0.61 |  |   |
| 1/4<br>(8A)  | 2                | VXK2110-02 | 1.5                        | 1.5                      | 0.15                | 0.17 | 3.0                                    | 640<br>790<br>480<br>640<br>790<br>640<br>790<br>640<br>790 |
|              |                  | VXK2120-02 | 0.5                        | 0.5                      | 0.28                | 0.33 |  |   |
|              | 3                | VXK2220-02 | 1.2                        | 1.2                      |                     |      |  |   |
|              |                  | VXK2330-02 | 1.7                        | 2.0                      |                     |      |  |   |
|              | 4.5              | VXK2130-02 | 0.2                        | 0.15                     | 0.54                | 0.61 |  |   |
|              |                  | VXK2230-02 | 0.35                       | 0.3                      |                     |      |  |   |
|              |                  | VXK2330-02 | 0.55                       | 0.85                     |                     |      |  |   |
|              | 6                | VXK2240-02 | 0.2                        | 0.1                      | 0.82                | 0.95 |  |   |
|              |                  | VXK2340-02 | 0.35                       | 0.3                      |                     |      |  |   |
|              | 8                | VXK2250-02 | 0.1                        | 0.08                     | 0.93                | 1.10 |  |   |
|              | VXK2350-02       | 0.14       | 0.2                        |                          |                     |      |  |   |
| 3/8<br>(10A) | 3                | VXK2220-03 | 1.2                        | 1.2                      | 0.28                | 0.33 | 3.0                                    | 640<br>790<br>640<br>790<br>640<br>790<br>640               |
|              |                  | VXK2320-03 | 1.7                        | 2.0                      |                     |      |  |   |
|              | 4.5              | VXK2230-03 | 0.35                       | 0.3                      | 0.54                | 0.61 |  |   |
|              |                  | VXK2330-03 | 0.55                       | 0.85                     |                     |      |  |   |
|              | 6                | VXK2240-03 | 0.2                        | 0.1                      | 0.82                | 0.95 |  |   |
|              |                  | VXK2340-03 | 0.35                       | 0.3                      |                     |      |  |   |
|              | 8                | VXK2250-03 | 0.1                        | 0.08                     | 0.93                | 1.10 |  |   |
|              | VXK2350-03       | 0.14       | 0.2                        |                          |                     |      |  |   |

- 注1) 本製品の流量特性にはバラツキがあります。  
ご使用のシステム上、高精度の流量制御が必要な際は1.3倍以上のオリフイス径を選定し、電磁弁の二次側に絞り等を設置し、調整してください。
- 注2) グロメットの値です。コンジット:10g、DIN形ターミナル:30g、コンジットターミナル:60gを各々加算してください。
- 注3) 最高作動圧力差、最高システム圧力の詳細につきましては、「用語説明」P.98をご参照ください。

### 使用流体温度および周囲温度

| 使用流体温度℃              |                       | 周囲温度℃  |
|----------------------|-----------------------|--------|
| A                    | D                     |        |
| -5 <sup>注)</sup> ~60 | -5 <sup>注)</sup> ~120 | -20~60 |

注) 動粘度:50mm<sup>2</sup>/s以下

### △ 流体・油の場合

動粘度は50mm<sup>2</sup>/s以下にてご使用ください。  
全波整流器内蔵タイプは可動鉄心の特殊構造によりON時吸着面にクリアランスを設けることによりOFFの応答性を向上しています。  
水より動粘度の高い流体またはOFF応答性を重視する場合はDC仕様またはAC仕様全波整流器内蔵タイプをご選定ください。



### 通電時閉形(N.O.)

| 管接続<br>口径   | オリフ<br>イス径<br>mm | 型式         | 最高作動圧力差 <sup>注3)</sup> MPa |      | 流量特性 <sup>注1)</sup> |      | 最高<br>システム<br>圧力 <sup>注5)</sup><br>MPa                      | 注2)<br>質量<br>g |
|-------------|------------------|------------|----------------------------|------|---------------------|------|---|----------------|
|             |                  |            | AC・DC                      | DC   | Kv                  | 換算Cv |   |                |
| 1/8<br>(6A) | 2                | VXK2112-01 | 0.8                        | 0.15 | 0.17                | 500  |   |                |
|             | 3                | VXK2122-01 | 0.45                       | 0.28 | 0.33                |      |   |                |
|             | 4.5              | VXK2132-01 | 0.2                        | 0.54 | 0.61                |      |   |                |
| 1/4<br>(8A) | 2                | VXK2112-02 | 0.8                        | 0.15 | 0.17                | 3.0  | 640<br>790<br>480<br>640<br>790<br>640<br>790<br>640<br>790 |                |
|             |                  | VXK2122-02 | 0.45                       | 0.28 | 0.33                |      |   |                |
|             | 3                | VXK2222-02 | 0.7                        |      |                     |      |   |                |
|             |                  | VXK2322-02 | 1.0                        |      |                     |      |   |                |
|             | 4.5              | VXK2132-02 | 0.2                        | 0.54 | 0.61                |      |   |                |
|             |                  | VXK2232-02 | 0.3                        |      |                     |      |   |                |
|             |                  | VXK2332-02 | 0.6                        |      |                     |      |   |                |
|             | 6                | VXK2242-02 | 0.15                       | 0.82 | 0.95                |      |   |                |
|             |                  | VXK2342-02 | 0.35                       |      |                     |      |   |                |
|             | 8                | VXK2252-02 | 0.7                        | 0.28 | 0.33                |      |   |                |
|             | VXK2322-03       | 1.0        |                            |      |                     |      |   |                |
| 3/8<br>(10) | 3                | VXK2232-03 | 0.3                        | 0.54 | 0.61                | 3.0  | 640<br>790<br>640<br>790                                    |                |
|             | 4.5              | VXK2332-03 | 0.6                        |      |                     |      |   |                |
|             | 6                | VXK2242-03 | 0.15                       | 0.82 | 0.95                |      |   |                |
|             |                  | VXK2342-03 | 0.35                       |      |                     |      |   |                |

- 注1) 本製品の流量特性にはバラツキがあります。  
ご使用のシステム上、高精度の流量制御が必要な際は1.3倍以上のオリフイス径を選定し、電磁弁の二次側に絞り等を設置し、調整してください。
- 注2) グロメットの値です。コンジット:10g、DIN形ターミナル:30g、コンジットターミナル:60gを加算してください。
- 注3) 最高作動圧力差、最高システム圧力の詳細につきましては、「用語説明」P.98をご参照ください。

### 弁の漏れ量

#### 内部漏れ

| シール材 | 漏れ量(油)                    |
|------|---------------------------|
| FKM  | 0.1cm <sup>3</sup> /min以下 |

#### 外部漏れ

| シール材 | 漏れ量(油)                    |
|------|---------------------------|
| FKM  | 0.1cm <sup>3</sup> /min以下 |



型式表示方法(単体)

AC **VXK2120A** - 01 - 1GR1 -

DC **VXK2120A** - 01 - 5G 1 -

**型式**  
下表①をご参照ください。

**オリフィス径**  
下表①をご参照ください。

**弁形式/ボディ形状**

|   |         |
|---|---------|
| 0 | N.C./単体 |
| 2 | N.O./単体 |

**電磁弁オプション**  
下表②をご参照ください。

|     |      |
|-----|------|
| 無記号 | —    |
| Z   | 禁油仕様 |

**管接続口径**  
下表①をご参照ください。

**ねじの種類**

|     |      |
|-----|------|
| 無記号 | Rc   |
| T   | NPTF |
| F   | G*   |
| N   | NPT  |

\*接続はISO16030、JIS B 8674に準じた選手をご用願います。

**定格電圧**

|   |                |   |                |
|---|----------------|---|----------------|
| 1 | AC100V 50/60Hz | 6 | DC12V          |
| 2 | AC200V 50/60Hz | 7 | AC240V 50/60Hz |
| 3 | AC110V 50/60Hz | 8 | AC48V 50/60Hz  |
| 4 | AC220V 50/60Hz | J | AC230V 50/60Hz |
| 5 | DC24V          |   |                |

\*下表③をご参照ください。  
コイル単体を手配される場合はP.96をご参照ください。

**プレート**

|     |       |
|-----|-------|
| 無記号 | なし    |
| B   | プレート付 |

\*同梱出荷となります。  
※ブラケットのみ別途必要の場合は下表④をご参照ください。

**全波整流器**

|     |                  |
|-----|------------------|
| 無記号 | なし               |
| R   | 全波整流器内蔵タイプ(B種のみ) |

**リード線取出方法**

|   |   |
|---|---|
| <b>G</b> - グロメット<br><b>GS</b> - グロメット・サージ電圧保護回路付  | <b>C</b> - コンジット  |
| <b>T</b> - コンジットターミナル付<br><b>TS</b> - コンジットターミナル・サージ電圧保護回路付<br><b>TL</b> - コンジットターミナル・ランプ付<br><b>TZ</b> - コンジットターミナル・サージ電圧保護回路付 | <b>D</b> - DIN形ターミナル<br><b>DS</b> - DIN形ターミナル・サージ電圧保護回路付<br><b>DL</b> - DIN形ターミナル・ランプ付<br><b>DZ</b> - DIN形ターミナル・サージ電圧保護回路付<br><b>DO</b> - DIN形ターミナル用(コネクタなし、ガasket付属) |

\*DINタイプはB種のみとなります。

\*各電気オプション(S、L、Z)と定格電圧の組合せは、表③をご参照ください。  
※AC、B種の全波整流器内蔵タイプは標準でサージ電圧保護回路を内蔵しているため、オプションS、Zはありません。

- VX2
- VXK**
- VXD
- VXZ
- VXS
- VXB
- VXE
- VXP
- VXR
- VXH
- VXF
- VX3
- VXA

表① 型式—オリフィス径—管接続口径  
通電時閉形(N.C.)

| 電磁弁型式(管接続口径) |         | オリフィス記号(径) |         |            |            |              |            |            |
|--------------|---------|------------|---------|------------|------------|--------------|------------|------------|
| 型式           | VXK21   | VXK22      | VXK23   | 1<br>(2mm) | 2<br>(3mm) | 3<br>(4.5mm) | 4<br>(6mm) | 5<br>(8mm) |
| □径記号(口径)     | 01(1/8) | —          | —       | ●          | ●          | ●            | —          | —          |
|              | 02(1/4) | —          | —       | ●          | ●          | ●            | ●          | —          |
|              | —       | 02(1/4)    | 02(1/4) | —          | ●          | ●            | ●          | ●          |
|              | —       | —          | 03(3/8) | —          | ●          | ●            | ●          | ●          |

通電時閉形(N.O.)

| 電磁弁型式(管接続口径) |         | オリフィス記号(径) |         |            |            |              |            |
|--------------|---------|------------|---------|------------|------------|--------------|------------|
| 型式           | VXK21   | VXK22      | VXK23   | 1<br>(2mm) | 2<br>(3mm) | 3<br>(4.5mm) | 4<br>(6mm) |
| □径記号(口径)     | 01(1/8) | —          | —       | ●          | ●          | ●            | —          |
|              | 02(1/4) | —          | —       | ●          | ●          | ●            | —          |
|              | —       | 02(1/4)    | 02(1/4) | —          | ●          | ●            | ●          |
|              | —       | —          | 03(3/8) | —          | ●          | ●            | ●          |

表③ 定格電圧—電気オプション

| AC/DC | 電圧記号 | B種 |   |   | H種             |   |   |
|-------|------|----|---|---|----------------|---|---|
|       |      | S  | L | Z | S              | L | Z |
| AC    | 1    | ●  | ● | ● | ●              | ● | ● |
|       | 2    | ●  | ● | ● | ●              | ● | ● |
|       | 3    | ●  | ● | ● | ●              | ● | ● |
|       | 4    | ●  | ● | ● | ●              | ● | ● |
|       | 7    | ●  | — | — | ●              | — | — |
|       | 8    | ●  | — | — | ●              | — | — |
| DC    | J    | ●  | — | — | —              | — | — |
|       | 5    | ●  | ● | ● | DC仕様の設定はありません。 |   |   |
|       | 6    | ●  | ● | ● | DC仕様の設定はありません。 |   |   |

注) AC、B種の全波整流器内蔵タイプは標準でサージ電圧保護回路を内蔵しているため、オプションS、Zはありません。

表② 電磁弁オプション

| オプション記号 | シール材質 | ボディ/クマトリコイル材質 | コイル絶縁の種類 |
|---------|-------|---------------|----------|
| A       | FKM   | C37/Cu        | B        |
| D       |       |               | H        |

表④ ブラケット品番

| 型式    | 品番         |
|-------|------------|
| VXK21 | VXK021N-5A |
| VXK22 |            |
| VXK23 |            |

外形寸法図→P.95(単体)

# VXK21/22/23 Series

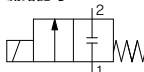
## 蒸気用/単体

### 型式/弁仕様

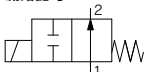
N.C.タイプ

N.O.タイプ

流路記号



流路記号



### 通電時開形(N.C.)

| 管接続<br>口径    | オリフ<br>イス径<br>mmφ | 型式         | 最高作動<br>圧力差 <sup>注3)</sup><br>MPa |      |      | 流量特性 <sup>注1)</sup> |      | 最高<br>システム<br>圧力 <sup>注3)</sup><br>MPa | 注2)<br>質量<br>g |
|--------------|-------------------|------------|-----------------------------------|------|------|---------------------|------|--|----------------|
|              |                   |            | AC                                | Kv   | 換算Cv | AC                  | 換算Cv |  |                |
| 1/8<br>(6A)  | 2                 | VXK2110-01 | 1.0                               | 0.15 | 0.17 | 1.0                 | 480  |  |                |
|              | 3                 | VXK2120-01 | 1.0                               | 0.28 | 0.33 |                     |      |  |                |
|              | 4.5               | VXK2130-01 | 0.45                              | 0.54 | 0.61 |                     |      |  |                |
| 1/4<br>(8A)  | 2                 | VXK2110-02 | 1.0                               | 0.15 | 0.17 | 1.0                 | 640  |  |                |
|              | 3                 | VXK2120-02 | 1.0                               | 0.28 | 0.33 |                     |      |  |                |
|              | 4.5               | VXK2130-02 | 0.45                              | 0.54 | 0.61 |                     |      |  |                |
|              |                   | VXK2330-02 | 1.0                               |      |      |                     |      |  |                |
|              | 6                 | VXK2240-02 | 0.4                               | 0.82 | 0.95 |                     |      |  |                |
|              |                   | VXK2340-02 | 0.5                               |      |      |                     |      |  |                |
|              | 8                 | VXK2250-02 | 0.15                              | 0.93 | 1.10 |                     |      |  |                |
|              |                   | VXK2350-02 | 0.2                               |      |      |                     |      |  |                |
| 3/8<br>(10A) | 3                 | VXK2220-03 | 1.0                               | 0.28 | 0.33 | 1.0                 | 640  |  |                |
|              | 4.5               | VXK2230-03 | 0.75                              | 0.54 | 0.61 |                     |      |  |                |
|              |                   | VXK2330-03 | 1.0                               |      |      |                     |      |  |                |
|              | 6                 | VXK2240-03 | 0.4                               | 0.82 | 0.95 |                     |      |  |                |
|              |                   | VXK2340-03 | 0.5                               |      |      |                     |      |  |                |
|              | 8                 | VXK2250-03 | 0.15                              | 0.93 | 1.10 |                     |      |  |                |
| VXK2350-03   |                   | 0.2        |                                   |      |      |                     |      |  |                |

注1) 本製品の流量特性にはバラツキがあります。  
ご使用のシステム上、高精度の流量制御が必要な際は1.3倍以上のオリフイス径を選定し、電磁弁の二次側に絞り等を設置し、調整してください。

注2) グロメットの値です。コンジットターミナル:60gを各々加算してください。

注3) 最高作動圧力差、最高システム圧力の詳細につきましては、「用語説明」P.98をご参照ください。

### 通電時開形(N.O.)

| 管接続<br>口径   | オリフ<br>イス径<br>mmφ | 型式         | 最高作動<br>圧力差 <sup>注3)</sup><br>MPa |      |      | 流量特性 <sup>注1)</sup> |      | 最高<br>システム<br>圧力 <sup>注3)</sup><br>MPa | 注2)<br>質量<br>g |
|-------------|-------------------|------------|-----------------------------------|------|------|---------------------|------|--|----------------|
|             |                   |            | AC                                | Kv   | 換算Cv | AC                  | 換算Cv |  |                |
| 1/8<br>(6A) | 2                 | VXK2112-01 | 1.0                               | 0.15 | 0.17 | 1.0                 | 500  |  |                |
|             | 3                 | VXK2122-01 | 0.7                               | 0.28 | 0.33 |                     |      |  |                |
|             | 4.5               | VXK2132-01 | 0.3                               | 0.54 | 0.61 |                     |      |  |                |
| 1/4<br>(8A) | 2                 | VXK2112-02 | 1.0                               | 0.15 | 0.17 | 1.0                 | 670  |  |                |
|             | 3                 | VXK2122-02 | 0.7                               | 0.28 | 0.33 |                     |      |  |                |
|             | VXK2222-02        | 1.0        |                                   |      |      |                     |      |  |                |
|             | 4.5               | VXK2132-02 | 0.3                               | 0.54 | 0.61 |                     |      |  |                |
|             |                   | VXK2232-02 | 0.45                              |      |      |                     |      |  |                |
|             | 6                 | VXK2332-02 | 0.8                               | 0.82 | 0.95 |                     |      |  |                |
|             |                   | VXK2242-02 | 0.25                              |      |      |                     |      |  |                |
|             | 8                 | VXK2342-02 | 0.45                              | 0.93 | 1.10 |                     |      |  |                |
| VXK2252-02  |                   | 0.2        |                                   |      |      |                     |      |  |                |
| 3/8<br>(10) | 3                 | VXK2222-03 | 1.0                               | 0.28 | 0.33 | 1.0                 | 670  |  |                |
|             | 4.5               | VXK2232-03 | 0.45                              | 0.54 | 0.61 |                     |      |  |                |
|             |                   | VXK2332-03 | 0.8                               |      |      |                     |      |  |                |
|             | 6                 | VXK2242-03 | 0.25                              | 0.82 | 0.95 |                     |      |  |                |
|             |                   | VXK2342-03 | 0.45                              |      |      |                     |      |  |                |

注1) 本製品の流量特性にはバラツキがあります。  
ご使用のシステム上、高精度の流量制御が必要な際は1.3倍以上のオリフイス径を選定し、電磁弁の二次側に絞り等を設置し、調整してください。

注2) グロメットの値です。コンジットターミナル:60gを加算してください。

注3) 最高作動圧力差、最高システム圧力の詳細につきましては、「用語説明」P.98をご参照ください。

### 使用流体温度および周囲温度

| 最高使用流体温度℃  | 周囲温度℃  |
|------------|--------|
| 電磁弁オプション記号 |        |
| S          |        |
| 183        | -20~60 |

### 弁の漏れ量

#### 内部漏れ

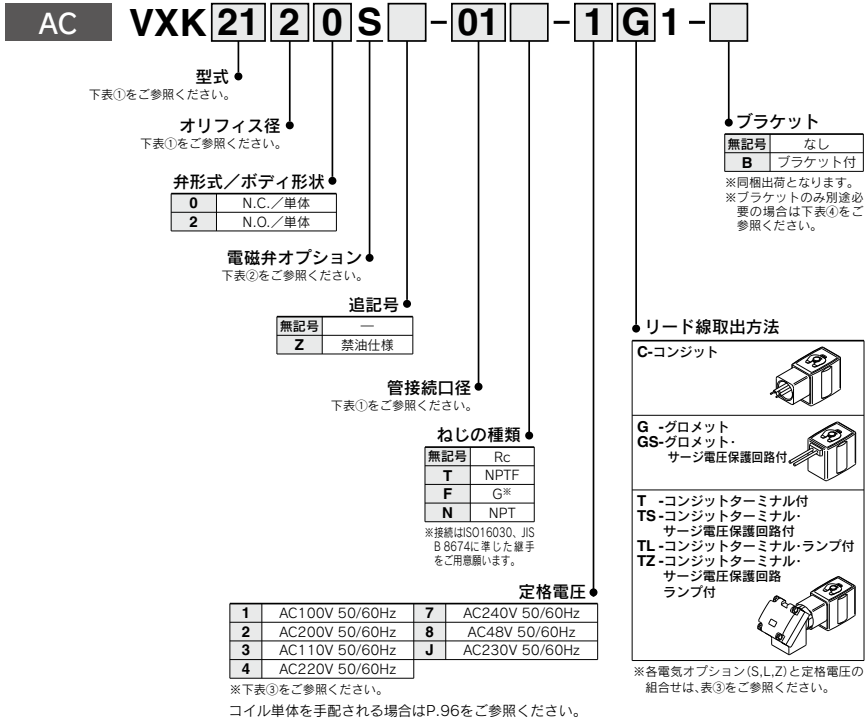
| シール材 | 漏れ量(空気)                   |
|------|---------------------------|
| PTFE | 300cm <sup>3</sup> /min以下 |

#### 外部漏れ

| シール材 | 漏れ量(空気)                 |
|------|-------------------------|
| PTFE | 1cm <sup>3</sup> /min以下 |



型式表示方法(単体)



- VX2
- VXK**
- VXD
- VXZ
- VXS
- VXB
- VXE
- VXP
- VXR
- VXH
- VXF
- VX3
- VXA

表① 型式—オリフィス径—管接続口径  
通電時間形(N.C.)

| 電磁弁型式(管接続口径) |          |          | オリフィス記号(径) |            |            |              |            |            |
|--------------|----------|----------|------------|------------|------------|--------------|------------|------------|
| 型式           | VXK21    | VXK22    | VXK23      | 1<br>(2mm) | 2<br>(3mm) | 3<br>(4.5mm) | 4<br>(6mm) | 5<br>(8mm) |
| 口径記号<br>(口径) | 01 (1/8) | —        | —          | ●          | ●          | ●            | —          | —          |
|              | 02 (1/4) | —        | —          | ●          | ●          | ●            | —          | —          |
|              | —        | 02 (1/4) | 02 (1/4)   | —          | —          | ●            | ●          | ●          |
| —            | —        | 03 (3/8) | 03 (3/8)   | —          | ●(VXK22)   | ●            | ●          | ●          |

通電時間形(N.O.)

| 電磁弁型式(管接続口径) |          |          | オリフィス記号(径) |            |            |              |            |
|--------------|----------|----------|------------|------------|------------|--------------|------------|
| 型式           | VXK21    | VXK22    | VXK23      | 1<br>(2mm) | 2<br>(3mm) | 3<br>(4.5mm) | 4<br>(6mm) |
| 口径記号<br>(口径) | 01 (1/8) | —        | —          | ●          | ●          | ●            | —          |
|              | 02 (1/4) | —        | —          | ●          | ●          | ●            | —          |
|              | —        | 02 (1/4) | 02 (1/4)   | —          | ●(VXK22)   | ●            | ●          |
| —            | —        | 03 (3/8) | 03 (3/8)   | —          | ●(VXK22)   | ●            | ●          |

表② 電磁弁オプション

| オプション記号 | シール材質 | ボディ/クマトリコイル材質 | コイル絶縁の種類 |
|---------|-------|---------------|----------|
| S       | PTFE  | C37/Cu        | H        |

ソレノイドコイル:AC-H種のみ

表③ 定格電圧—電気オプション

| 定格電圧  |      |      | H種         |      |               |
|-------|------|------|------------|------|---------------|
| AC/DC | 電圧記号 | 電圧   | サージ電圧保護回路付 | ランプ付 | サージ電圧保護回路ランプ付 |
| AC    | 1    | 100V | ●          | ●    | ●             |
|       | 2    | 200V | ●          | ●    | ●             |
|       | 3    | 110V | ●          | ●    | ●             |
|       | 4    | 220V | ●          | ●    | ●             |
|       | 7    | 240V | ●          | —    | —             |
|       | 8    | 48V  | ●          | —    | —             |
| DC    | J    | 230V | ●          | —    | —             |
|       | 6    | 12V  | —          | —    | —             |

DC仕様の設定はありません。

表④ ブラケット品番

| 型式    | 品番         |
|-------|------------|
| VXK21 | VXK021N-5A |
| VXK22 |            |
| VXK23 |            |

外形寸法図→P.95(単体)

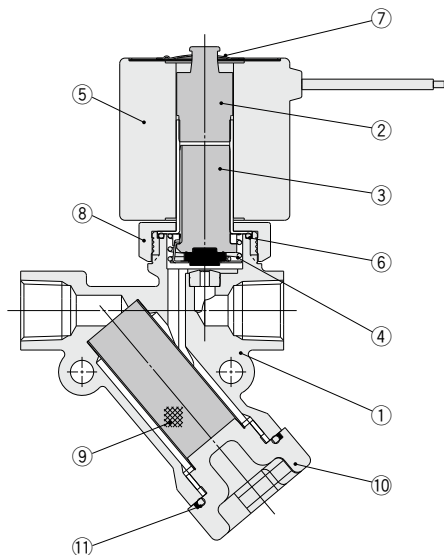
# VXK21/22/23 Series

空気・水・油・蒸気用

## 構造図／単体

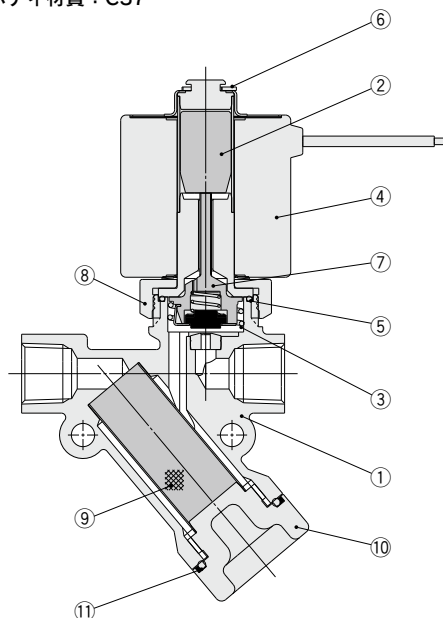
通電時開形 (N.C.)

ボディ材質：C37



通電時開形 (N.O.)

ボディ材質：C37



### 構成部品材質

| 番号 | 部品名                      | 材質                         |
|----|--------------------------|----------------------------|
| 1  | ボディ                      | C37                        |
| 2  | チューブAss'y <sup>注2)</sup> | SUS,Cu                     |
| 3  | 可動鉄心Ass'y                | SUS,PPS,NBR(FKM,EPDM,PTFE) |
| 4  | 復帰スプリング                  | SUS                        |
| 5  | ソレノイドコイル                 | —                          |
| 6  | Oリング                     | NBR(FKM,EPDM,PTFE)         |
| 7  | クリップ                     | SK                         |
| 8  | ナット                      | C37                        |
| 9  | ストレナ                     | SUS                        |
| 10 | プラグ                      | C37                        |
| 11 | Oリング                     | NBR(FKM,EPDM,PTFE)         |

注1) シール材質はオプションにより異なります。( )内をご参照ください。  
注2) CuはDC仕様およびAC仕様全波整流器内蔵タイプには付きません。

### 構成部品材質

| 番号 | 部品名                      | 材質                         |
|----|--------------------------|----------------------------|
| 1  | ボディ                      | C37                        |
| 2  | チューブAss'y <sup>注2)</sup> | SUS,Cu                     |
| 3  | 復帰スプリング                  | SUS                        |
| 4  | ソレノイドコイル                 | —                          |
| 5  | Oリング                     | NBR(FKM,EPDM,PTFE)         |
| 6  | E形止め輪                    | SUS                        |
| 7  | プッシュロッドAss'y             | SUS,PPS,NBR(FKM,EPDM,PTFE) |
| 8  | ナット                      | C37                        |
| 9  | ストレナ                     | SUS                        |
| 10 | プラグ                      | C37                        |
| 11 | Oリング                     | NBR(FKM,EPDM,PTFE)         |

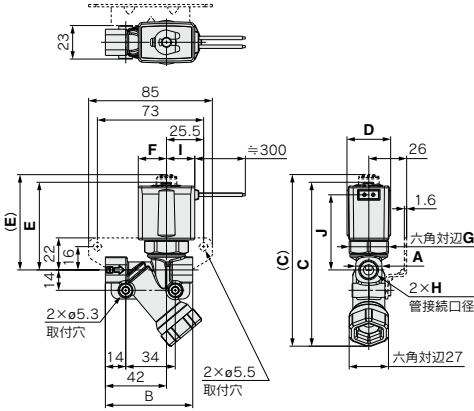
注1) シール材質はオプションにより異なります。( )内をご参照ください。  
注2) CuはDC仕様およびAC仕様全波整流器内蔵タイプには付きません。

外形寸法図

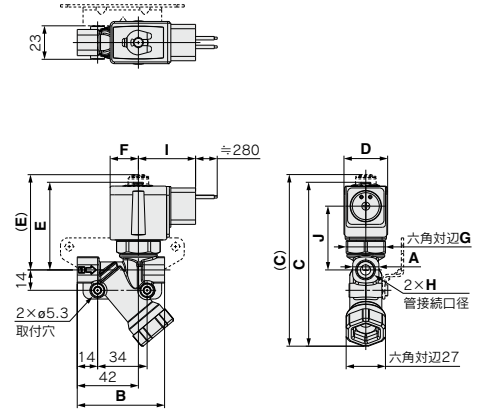
通電時開形 (N.C.): VXK21□0/VXK22□0/VXK23□0

通電時閉形 (N.O.): VXK21□2/VXK22□2/VXK23□2

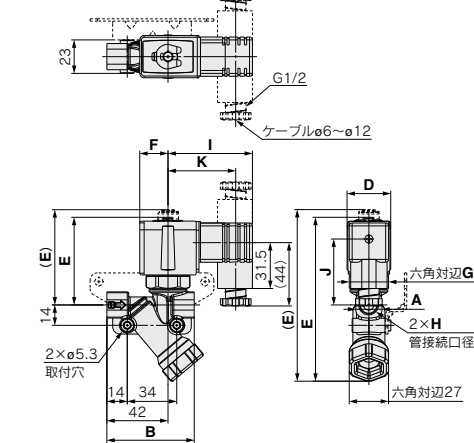
グロメット: G



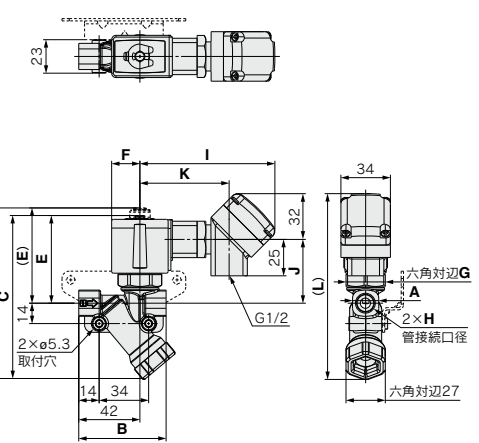
コンジツト: C



DIN形ターミナル: D



コンジツトターミナル: T



- VX2
- VXK**
- VXD
- VXZ
- VXS
- VXB
- VXE
- VXP
- VXR
- VXH
- VXF
- VX3
- VXA

| 型式             |                | オリフィス径                       | 管接続口径<br>H | A  | B    | C       | (C)<br>注2) | D  | E    | (E)<br>注2) | F    | G  |
|----------------|----------------|------------------------------|------------|----|------|---------|------------|----|------|------------|------|----|
| 通電時間<br>(N.C.) | 通電時間<br>(N.O.) |                              |            |    |      |         |            |    |      |            |      |    |
| VXK21□0        | VXK21□2        | φ2,φ3,φ4.5                   | 1/8, 1/4   | 18 | 60   | (112)   | (119)      | 30 | 60   | 67         | 19.5 | 27 |
| VXK22□0        | VXK22□2        | φ3,φ4.5,φ6,φ8 <sup>注1)</sup> | 1/4, 3/8   | 22 | 63.5 | (121.5) | (128.5)    | 35 | 69   | 76.5       | 22.5 | 32 |
| VXK23□0        | VXK23□2        | φ3,φ4.5,φ6,φ8 <sup>注1)</sup> | 1/4, 3/8   | 22 | 63.5 | (121.5) | (135)      | 40 | 75.5 | 83.5       | 25   | 36 |

| 型式             |                | オリフィス径                       | 管接続口径<br>H | リード線取出方法 <sup>注3)</sup> |      |    |            |      |      |            |      |      |            |         |    |      |      |      |      |      |      |         |      |        |         |
|----------------|----------------|------------------------------|------------|-------------------------|------|----|------------|------|------|------------|------|------|------------|---------|----|------|------|------|------|------|------|---------|------|--------|---------|
| 通電時間<br>(N.C.) | 通電時間<br>(N.O.) |                              |            | グロメット                   |      |    |            |      |      | 全波整流器内蔵タイプ |      |      |            |         |    |      |      |      |      |      |      |         |      |        |         |
|                |                |                              |            | DIN形ターミナル               |      |    | コンジツトターミナル |      |      | DIN形ターミナル  |      |      | コンジツトターミナル |         |    |      |      |      |      |      |      |         |      |        |         |
|                |                |                              |            | I                       | J    | I  | J          | K    | I    | J          | K    | L    | I          | J       | I  | J    | K    | I    | J    | K    | L    |         |      |        |         |
| VXK21□0        | VXK21□2        | φ2,φ3,φ4.5                   | 1/8, 1/4   | 19.5                    | 52   | 40 | 44.5       | 58.5 | 44   | 46.5       | (92) | 44.5 | (61)       | (129)   | 30 | 48   | 48.5 | 43   | 65.5 | 44   | 53.5 | (100.5) | 43   | (69.5) | (127)   |
| VXK22□0        | VXK22□2        | φ3,φ4.5,φ6,φ8 <sup>注1)</sup> | 1/4, 3/8   | 22.5                    | 61   | 43 | 53.5       | 61.5 | 53   | 49.5       | (95) | 53.5 | (64)       | (138)   | 33 | 57   | 51.5 | 52   | 68.5 | 53   | 56.5 | (103.5) | 52   | (72.5) | (136.5) |
| VXK23□0        | VXK23□2        | φ3,φ4.5,φ6,φ8 <sup>注1)</sup> | 1/4, 3/8   | 25.5                    | 67.5 | 46 | 60         | 64   | 59.5 | 52         | (98) | 60   | (66.5)     | (143.5) | 36 | 63.5 | 54   | 58.5 | 71   | 59.5 | 59   | (106)   | 58.5 | (75)   | (142.5) |

注1) オリフィス径φ8はN.C.仕様のみの設定です。

注2) (C) (E)はN.O.仕様の寸法です。

注3) N.O.仕様のLは+1.5mmです。

# VXK21/22/23 Series

空気・水・油・蒸気用

## 交換部品

### ●ソレノイドコイルAss'y品番

VX02 **1**N-**1**G-□-□

シリーズ

|   |         |
|---|---------|
| 1 | VXK21□□ |
| 2 | VXK22□□ |
| 3 | VXK23□□ |

弁形式

|     |      |
|-----|------|
| 無記号 | N.C. |
| 2   | N.O. |

定格電圧<sup>注)</sup>

|   |        |         |
|---|--------|---------|
| 1 | AC100V | 50/60Hz |
| 2 | AC200V | 50/60Hz |
| 3 | AC110V | 50/60Hz |
| 4 | AC220V | 50/60Hz |
| 5 | DC24V  |         |
| 6 | DC12V  |         |
| 7 | AC240V | 50/60Hz |
| 8 | AC48V  | 50/60Hz |
| J | AC230V | 50/60Hz |

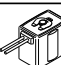
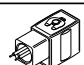
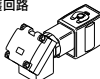
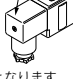
注) 組合せは表1をご参照ください。

●コイル絶縁の種類<sup>注)</sup>

|                |    |
|----------------|----|
| 無記号            | B種 |
| H <sup>※</sup> | H種 |

※DIN形ターミナルおよびDCはありません。

リード線取出方法

|  |   |
|--|---|
| <p><b>G</b> - グロメット<br/><b>GS</b> - グロメット・サージ電圧保護回路付</p>    | <p><b>C</b> - コンジット</p>    |
| <p><b>T</b> - コンジットターミナル付<br/><b>TS</b> - コンジットターミナル・サージ電圧保護回路付<br/><b>TL</b> - コンジットターミナル・ランプ付<br/><b>TZ</b> - コンジットターミナル・サージ電圧保護回路ランプ付</p>  | <p><b>D</b> - DIN形ターミナル<br/><b>DS</b> - DIN形ターミナル・サージ電圧保護回路付<br/><b>DL</b> - DIN形ターミナル・ランプ付<br/><b>DZ</b> - DIN形ターミナル・サージ電圧保護回路ランプ付<br/><b>DO</b> - DIN形ターミナル用 (コネクタなし)</p>  |

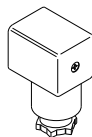
※DINタイプはB種のみとなります。

※各電気オプション(S,L,Z)と定格電圧の組合せは、表1をご参照ください。

### ●DINコネクタ品番

電気オプションなし **3G-GDM2A**

電気オプション付 **GDM2A-□□**



電気オプション

|          |               |
|----------|---------------|
| <b>S</b> | サージ電圧保護回路付    |
| <b>L</b> | ランプ付          |
| <b>Z</b> | サージ電圧保護回路ランプ付 |

※各電気オプション(S,L,Z)と定格電圧の組合せは、表1をご参照ください。

定格電圧

|    |                                |
|----|--------------------------------|
| 1  | AC100V, AC110V                 |
| 2  | AC200V, AC220V, AC230V, AC240V |
| 5  | DC24V                          |
| 6  | DC12V                          |
| 15 | AC48V                          |

### ●DINコネクタ用ガスケット品番

**VCW20-1-29-1**

AC・B種(全波整流器内蔵タイプ)

VX02 **1**N-**1**G**R**-□

シリーズ

|   |         |
|---|---------|
| 1 | VXK21□□ |
| 2 | VXK22□□ |
| 3 | VXK23□□ |

弁形式

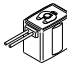
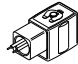
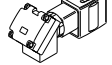
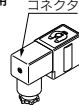
|     |      |
|-----|------|
| 無記号 | N.C. |
| 2   | N.O. |

●定格電圧<sup>注)</sup>

|   |        |         |
|---|--------|---------|
| 1 | AC100V | 50/60Hz |
| 2 | AC200V | 50/60Hz |
| 3 | AC110V | 50/60Hz |
| 4 | AC220V | 50/60Hz |
| 7 | AC240V | 50/60Hz |
| 8 | AC48V  | 50/60Hz |
| J | AC230V | 50/60Hz |

注) 組合せは表1をご参照ください。

リード線取出方法

|   |   |
|---|---|
| <p><b>G</b> - グロメット</p>                                        | <p><b>C</b> - コンジット</p>   |
| <p><b>T</b> - コンジットターミナル付<br/><b>TL</b> - コンジットターミナル・ランプ付</p>  | <p><b>D</b> - DIN形ターミナル<br/><b>DL</b> - DIN形ターミナル・ランプ付<br/><b>DO</b> - DIN形ターミナル用 (コネクタなし、ガスケット付属)</p>  |

※各電気オプションと定格電圧の組合せは表1をご参照ください。

※AC・B種の全波整流器内蔵タイプは標準でサージ電圧保護回路が内蔵されています。

表1. 定格電圧—電気オプション

| AC/DC | 電圧記号 | 電圧   | B種         |      |               | H種         |      |               |
|-------|------|------|------------|------|---------------|------------|------|---------------|
|       |      |      | サージ電圧保護回路付 | ランプ付 | サージ電圧保護回路ランプ付 | サージ電圧保護回路付 | ランプ付 | サージ電圧保護回路ランプ付 |
| AC    | 1    | 100V | ●          | ●    | ●             | ●          | ●    | ●             |
|       | 2    | 200V | ●          | ●    | ●             | ●          | ●    | ●             |
|       | 3    | 110V | ●          | ●    | ●             | ●          | ●    | ●             |
|       | 4    | 220V | ●          | ●    | ●             | ●          | ●    | ●             |
|       | 7    | 240V | ●          | —    | —             | ●          | —    | —             |
|       | 8    | 48V  | ●          | —    | —             | ●          | —    | —             |
| DC    | J    | 230V | ●          | —    | —             | ●          | —    | —             |
|       | 5    | 24V  | ●          | ●    | ●             | —          | —    | —             |
|       | 6    | 12V  | ●          | —    | —             | —          | —    | —             |

※AC・B種の全波整流器内蔵タイプは標準でサージ電圧保護回路を内蔵しているため、オプションS,Zはありません。

※ソレノイドコイル交換に関し

- ・DC⇒ACへの交換は不可
- ・DC⇒AC(全波整流器内蔵タイプ)への交換は可能
- ・DC⇒DC電圧変更は可能
- ・AC⇒AC電圧変更は可能



●ネームプレート品番

**AZ-T-** バルブ型式

↑型式表示方法(単体)をご参照  
のうえ記載してください。

●クリップ品番(N.C.用)

VX21用: **VX021N-10**

VX22用: **VX022N-10**

VX23用: **VX023N-10**

●クリップ品番(N.O.用)

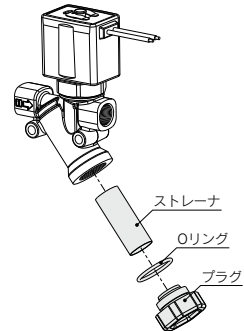
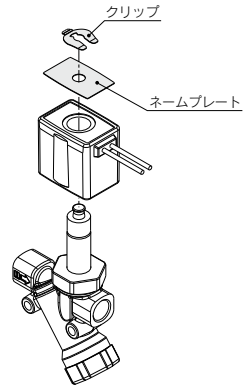
VX21用: **ETW-7**

VX22用: **ETW-8**

VX23用: **ETW-9**

●ストレーナ品番

|                           |  |
|---------------------------|--|
| ストレーナ                     | <b>VXK021N-4-1</b>   |
| プラグAss'y<br>(プラグ+Oリング)    | <b>VXK021N-3CA</b> (NBR)<br><b>VXK021N-3CA-F</b> (FKM)<br><b>VXK021N-3CA-E</b> (EPDM)<br><b>VXK021N-3CA-P</b> (PTFE) |
| Oリング<br>※Oリング10個のセット品番です。 | <b>VXK-OR</b> (NBR)<br><b>VXK-OR-F</b> (FKM)<br><b>VXK-OR-E</b> (EPDM)<br><b>VXK-OR-P</b> (PTFE)                     |



VX2

VXK

VXD

VXZ

VXS

VXB

VXE

VXP

VXR

VXH

VXF

VX3

VXA

# VXK21/22/23 Series

## 用語説明

### 圧力用語

- ① **最高作動圧力差**  
作動上許容できる最高の圧力差(1次側圧力と2次側圧力の差)を示します。2次側圧力がOMPaの場合は、最高使用圧力となります。
- ② **最低作動圧力差**  
主弁が安定して作動するために必要な最低の圧力差(1次側圧力と2次側圧力の差)を示します。
- ③ **最高システム圧力**  
管路内に加えられる限界圧力を示します。(ライン圧力)  
(電磁弁部の圧力差は最高作動圧力差以下にする必要があります)
- ④ **耐圧**  
規定圧力(静圧)にて1分間保持し、使用圧力範囲内に復帰したとき、性能の低下をもたらさずに耐えなければならない圧力。  
(規定の条件下における値)
- ⑤ **100メッシュ**  
25.4mm(1インチ)一辺の網目の数を示します。

### 電気用語

- ① **皮相電力(VA)**  
電圧(V)と電流(A)の積。消費電力(W)との関係は、ACの場合  $W = V \cdot A \cdot \cos \theta$ 、DCの場合は  $W = V \cdot A$  となります。  
注)  $\cos \theta$  は力率を示します。  $\cos \theta = 0.6$
- ② **サージ電圧**  
電源を遮断する事により、遮断部で瞬間的に発生する高電圧。
- ③ **保護等級**  
『JIS C 0920:電気機械器具の防水試験および固形物の侵入に対する保護等級』に定められた等級。  
各機種ごとの保護等級をご確認ください。

IP -  -

第1特性 ● 第2特性

#### ●第1特性 固形異物の侵入に対する保護等級

|   |                             |
|---|-----------------------------|
| 0 | 無保護                         |
| 1 | 50[mm]より大きい固形物に対して保護しているもの  |
| 2 | 12[mm]より大きい固形物に対して保護しているもの  |
| 3 | 2.5[mm]より大きい固形物に対して保護しているもの |
| 4 | 1.0[mm]より大きい固形物に対して保護しているもの |
| 5 | 防塵                          |
| 6 | 耐塵                          |

#### ●第2特性 水の浸入に対する保護等級

|   |                                  |      |
|---|----------------------------------|------|
| 0 | 無保護                              | —    |
| 1 | 鉛直から落ちてくる水滴によって有害な影響のないもの        | 防滴Ⅰ形 |
| 2 | 鉛直から15度の範囲で落ちてくる水滴によって有害な影響のないもの | 防滴Ⅱ形 |
| 3 | 鉛直から60度の降雨によって有害な影響のないもの         | 防雨形  |
| 4 | いかなる方向からの水の飛まつをうけても有害な影響をうけないもの  | 防まつ形 |
| 5 | いかなる方向からの水の直接噴流をうけても有害な影響をうけないもの | 防噴流形 |
| 6 | いかなる方向からの水の直接噴流をうけても内部に水が入らないもの  | 耐水形  |
| 7 | 定められた条件で水中に没しても内部に水が入らないもの       | 防浸形  |
| 8 | 指定圧力の水中に常時没して使用できるもの             | 水中形  |

例) IP65:耐塵形・防噴流形

『防噴流形』は定められた方法で3分間水を放出し、機器の内部に正常な動作を阻害するような浸水がないことを意味します。常時水滴がかかる環境では使用できませんので、適切な防護対策を施してください。

### その他

- ① **材質**  
NBR: ニトリルゴム  
FKM: フッ素ゴム  
EPDM: エチレン・プロピレンゴム  
PTFE: 四フッ化エチレン樹脂
- ② **禁油処理**  
流体接触部品の脱脂洗浄を意味します。
- ③ **流路記号**  
流路記号では(☒☒☒)INとOUTはブロック状態(+)となっておりますが、ポート2の圧力>ポート1の圧力では使用できません。

# VXK21/22/23 Series

## 電磁弁流量特性 (流量特性の表示方法)

### 1. 流量特性の表示

電磁弁などの機器の仕様欄における流量特性の表示は、表1によります。

表1. 流量特性の表示

| 対象機器      | 国際規格による表示 | 他の表示  | 準拠規格  |
|-----------|-----------|-------|---|
| 空気圧用機器    | $C, b$    | —     | ISO 6358:1989<br>JIS B 8390:2000                          |
|           | —         | $S$   | JIS B 8390:2000<br>機器: JIS B 8379, 8381-1, 8381-2         |
|           |           | $C_v$ | ANSI/(NFPA)T3.21.3 R1-2008                                |
| プロセス流体用機器 | $K_v$     | —     | IEC60534-1:2005<br>IEC60534-2-3:1997<br>JIS B 2005-1:2012 |
|           | —         | $C_v$ | JIS B 2005-2-3:2004<br>機器: JIS B 8471, 8472, 8473         |

### 2. 空気圧用機器

#### 2.1 国際規格による表示

##### (1) 準拠規格

ISO 6358:1989 : Pneumatic fluid power-Components using compressible fluids-Determination of flow-rate characteristics

JIS B 8390:2000 : 空気圧-圧縮性流体用機器-流量特性の試験方法

##### (2) 流量特性の定義

音速コンダクタンス  $C$  と臨界圧力比  $b$  の対によって、流量特性を表示します。

音速コンダクタンス  $C$  : チョーク流れ状態の機器の通過質量流量を、上流絶対圧力と標準状態の密度の積で割った値。(sonic conductance)

臨界圧力比  $b$  : この値より小さいとチョーク流れになる圧力比 (下流圧力/上流圧力)。(critical pressure ratio)

チョーク流れ : 上流圧力が下流圧力に対して高く、機器のある部分で速度が音速に達している流れ。気体の質量流量は上流圧力に比例し、下流圧力には依存しない。(choked flow)

亜音速流れ : 臨界圧力比以上における流れ。(subsonic flow)

標準状態 : 温度20℃、絶対圧力0.1MPa (=100kPa=1bar)、相対湿度65%の空気の状態。空気量の単位の後に略号 (ANR) をつけて表記する。(standard reference atmosphere)

準拠規格 : ISO 8778:1990 Pneumatic fluid power-Standard reference atmosphere, JIS B 8393:2000 : 空気圧-標準参考空気

##### (3) 流量計算式

実用単位により次のように表されます。

$\frac{P_2+0.1}{P_1+0.1} \leq b$  のとき、**チョーク流れ**

$$Q = 600 \times C (P_1 + 0.1) \sqrt{\frac{293}{273 + T}} \dots \dots \dots (1)$$

$\frac{P_2+0.1}{P_1+0.1} > b$  のとき、**亜音速流れ**

$$Q = 600 \times C (P_1 + 0.1) \sqrt{1 - \left[ \frac{P_2 + 0.1}{P_1 + 0.1} - b \right]^2} \sqrt{\frac{293}{273 + T}} \dots \dots \dots (2)$$

|     |
|-----|
| VX2 |
| VXK |
| VXD |
| VXZ |
| VXS |
| VXB |
| VXE |
| VXP |
| VXR |
| VXH |
| VXF |
| VX3 |
| VXA |

# VXK21/22/23 Series

$Q$  : 空気流量 [L/min (ANR)]

$C$  : 音速コンダクタンス [ $\text{dm}^3/(\text{s}\cdot\text{bar})$ ]、SI単位の $\text{dm}^3$ (立方デシメートル)=L(リットル)。

$b$  : 臨界圧力比 [-]

$P_1$  : 上流圧力 [MPa]

$P_2$  : 下流圧力 [MPa]

$T$  : 温度 [°C]

注) 亜音速流れの式は楕円近似曲線です。

流量特性線図を図1に示します。詳しくは、当社ホームページの計算ソフトをご利用ください。

例)

$C=2$  [ $\text{dm}^3/(\text{s}\cdot\text{bar})$ ]、 $b=0.3$ の電磁弁で $P_1=0.4$  [MPa]、 $P_2=0.3$  [MPa]、 $T=20$  [°C]のときの空気流量を求め。

$$\text{式(1)より最大流量} = 600 \times 2 \times (0.4 + 0.1) \times \sqrt{\frac{293}{273 + 20}} = 600 \text{ [L/min (ANR)]}$$

$$\text{圧力比} = \frac{0.3 + 0.1}{0.4 + 0.1} = 0.8$$

図1より圧力比0.8で $b=0.3$ の流量比を読み取ると0.7。

流量 = 最大流量 × 流量比 =  $600 \times 0.7 = 420$  [L/min (ANR)] となる。

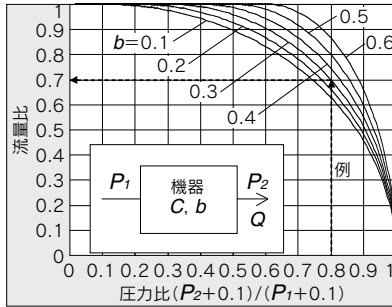


図1.流量特性線図

## (4) 試験方法

図2に示す試験回路に供試機器を配管接続し、上流圧力を0.3MPaを下回らない一定値に維持しつつ、まず飽和する最大流量を測定します。次いでこの流量の80%、60%、40%、20%点の流量と上流圧力、下流圧力を測定します。

そして、この最大流量から音速コンダクタンス $C$ を算出します。また、他の各データを用いて亜音速流れの式から $b$ を算出し、その平均値から臨界圧力比 $b$ を求めます。

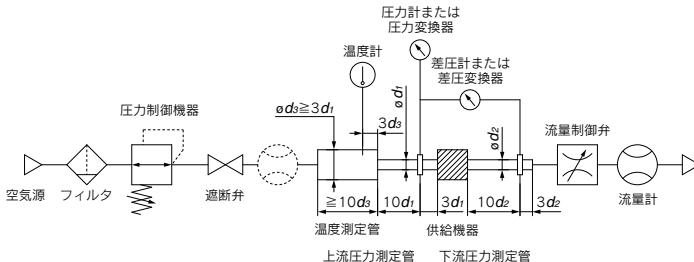


図2. ISO6358:1989, JIS B 8390:2000 の試験回路

2.2有効断面積S

(1) 準拠規格

JIS B 8390:2000：空気圧-圧縮性流体用機器-流量特性の試験方法

機器規格：JIS B 8373：空気圧用電磁弁

JIS B 8379：空気圧用消音器

JIS B 8381-1：空気圧用継手-第1部：熱可塑性樹脂チューブ用プッシュイン継手

JIS B 8381-2：空気圧用継手-第2部：熱可塑性樹脂チューブ用締込み継手

(2) 流量特性の定義

有効断面積S：空気タンクに取付けた機器からチョーク流れの状態で圧縮空気を放出したとき、空気タンク内の圧力変化から計算で導いた摩擦や縮流のない理想的な絞りの断面積。音速コンダクタンスCと同じ「流れやすさ」を代表する概念です。(effective area)

(3) 流量計算式

$\frac{P_2+0.1}{P_1+0.1} \leq 0.5$  のとき、**チョーク流れ**

$$Q = 120 \times S (P_1 + 0.1) \sqrt{\frac{293}{273 + T}} \dots\dots\dots (3)$$

$\frac{P_2+0.1}{P_1+0.1} > 0.5$  のとき、**亜音速流れ**

$$Q = 240 \times S \sqrt{(P_2 + 0.1) (P_1 - P_2)} \sqrt{\frac{293}{273 + T}} \dots\dots\dots (4)$$

音速コンダクタンスCとの換算：

$$S = 5.0 \times C \dots\dots\dots (5)$$

Q：空気流量 [L/min (ANR)]

S：有効断面積 [mm<sup>2</sup>]

P<sub>1</sub>：上流圧力 [MPa]

P<sub>2</sub>：下流圧力 [MPa]

T：温度 [°C]

注) 亜音速流れの式(4)は、臨界圧力比*b*が不明の機器にのみ適用されます。音速コンダクタンスCによる式(2)において、*b*=0.5の場合と同一の式です。

(4) 試験方法

図3に示す試験回路に供試機器を配管接続し、0.6MPaを下回らない一定圧力(0.5MPa)に圧縮空気が充填された空気タンクから、空気タンク内圧力が0.25MPa(0.2MPa)に下がるまで空気を大気に放出します。この時の放出時間と定常値になるまで放置した後の空気タンク内の残存圧力を測定し、次の式により有効断面積Sを算出します。空気タンクの容積は供試機器の有効断面積に対応して規定の範囲で選定します。

JIS B 8379の場合、圧力値はカッコ内、式の係数は12.9です。

$$S = 12.1 \frac{V}{t} \log_{10} \left( \frac{P_s + 0.1}{P + 0.1} \right) \sqrt{\frac{293}{T}} \dots\dots\dots (6)$$

S：有効断面積 [mm<sup>2</sup>]

V：空気タンク容積 [L]

t：放出時間 [s]

P<sub>s</sub>：放出前の空気タンク内圧力 [MPa]

P：放出後の空気タンク内残存圧力 [MPa]

T：放出前の空気タンク内温度 [K]

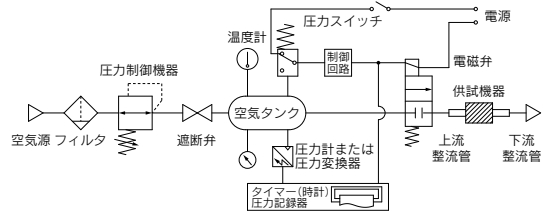


図3. JIS B 8390:2000 の試験回路

|     |
|-----|
| VX2 |
| VXK |
| VXD |
| VXZ |
| VXS |
| VXB |
| VXE |
| VXP |
| VXR |
| VXH |
| VXF |
| VX3 |
| VXA |

# VXK21/22/23 Series

## 2.3 容量係数 Cv 値

アメリカ規格 ANSI / (NFPA) T3.21.3:R1-2008R: Pneumatic fluid power-Flow rating test procedure and reporting method-For fixed orifice components

この規格は、ISO 6358 と類似する試験回路における試験により、容量係数 (flow coefficient) Cv 値を次の式で定義しています。

$$Cv = \frac{Q}{114.5 \sqrt{\frac{\Delta P (P_2 + P_a)}{T_1}}} \dots\dots\dots (7)$$

- $\Delta P$  : 静圧取出口間の圧力降下 [bar]
- $P_1$  : 上流取出口の圧力 [barゲージ]
- $P_2$  : 下流取出口の圧力 [barゲージ] :  $P_2 = P_1 - \Delta P$
- $Q$  : 流量 [L/s 標準状態]
- $P_a$  : 大気圧 [bar 絶対]
- $T_1$  : 上流絶対温度 [K]

試験条件は、 $P_1 + P_a = 6.5 \pm 0.2 \text{ bar 絶対}$ 、 $T_1 = 297 \pm 5 \text{ K}$ 、 $0.07 \text{ bar} \leq \Delta P \leq 0.14 \text{ bar}$  です。  
これは、圧力降下が上流圧力に対して小さく、空気の圧縮性が問題とならない場合にのみ適用するとして ISO 6358 が記載している有効流路面積 (effective area) A と同様の概念です。

## 3. プロセス流体用機器

### (1) 準拠規格

- IEC60534-1:2005 : Industrial-process control valves. Part 1: control valve terminology and general considerations
- IEC60534-2-3:1997 : Industrial-process control valves. Part 2: Flow capacity, Section Three-Test procedures
- JIS B 2005-1:2012 : 工業プロセス用調節弁－第1部：調整弁用語及び一般的必要条件
- JIS B 2005-2-3:2004 : 工業プロセス用調節弁－第2部：流れの容量－第3節：試験手順
- 機器規格 : JIS B 8471 : 水用電磁弁
- JIS B 8472 : 蒸気用電磁弁
- JIS B 8473 : 燃料油用電磁弁

### (2) 流量特性の定義

Kv 値 : 圧力差が  $1 \times 10^5 \text{ Pa (1 bar)}$  のとき、バルブ (供試機器) を流れる  $5 \sim 40^\circ \text{C}$  の温度の上水の流量を  $\text{m}^3/\text{h}$  で表す数値。次の式によって算出します。

$$Kv = Q \sqrt{\frac{1 \times 10^5}{\Delta P} \cdot \frac{\rho}{1000}} \dots\dots\dots (8)$$

- $Kv$  : 容量係数 [ $\text{m}^3/\text{h}$ ]
- $Q$  : 流量 [ $\text{m}^3/\text{h}$ ]
- $\Delta P$  : 圧力差 [Pa]
- $\rho$  : 流体の密度 [ $\text{kg}/\text{m}^3$ ]

### (3) 流量計算式

実用単位により次のように表されます。また、流量特性線図を図5に示します。  
液体の場合 :

$$Q = 53 Kv \sqrt{\frac{\Delta P}{G}} \dots\dots\dots (9)$$

- $Q$  : 流量 [L/min]
- $Kv$  : 容量係数 [ $\text{m}^3/\text{h}$ ]
- $\Delta P$  : 圧力差 [MPa]
- $G$  : 比重 [水=1]

飽和水蒸気の場合 :

$$Q = 232 Kv \sqrt{\Delta P (P_2 + 0.1)} \dots\dots\dots (10)$$

- $Q$  : 流量 [ $\text{kg}/\text{h}$ ]
- $Kv$  : 容量係数 [ $\text{m}^3/\text{h}$ ]
- $\Delta P$  : 圧力差 [MPa]
- $P_1$  : 上流圧力 [MPa] :  $\Delta P = P_1 - P_2$
- $P_2$  : 下流圧力 [MPa]

容量係数の換算：

$$Kv = 0.865 C_v \dots\dots\dots (11)$$

ここに、

$C_v$ 値：圧力差が1 lbf/in<sup>2</sup> (psi)のとき、バルブを流れる40~100° Fの温度の上水の流量をUS gal/minで表す数値です。

空気用の $Kv$ 、 $C_v$ とは試験方法が異なるので数値は一致しません。

(4) 試験方法

図4に示す試験回路に供試機器を配管接続し、5~40°Cの水を流して乱流で気化現象が起こらない圧力差(入口圧力0.15MPa~0.6MPa以上において圧力差0.035MPa~0.075MPa)における流量を測定します。ただし、確実に乱流を起こすため、レイノルズ数が $1 \times 10^5$ を下回らない、より大きな圧力差とし、液体の気化現象を防止するため、入口圧力を高めにすることがあります。測定結果を式(8)に代入して $Kv$ を算出します。

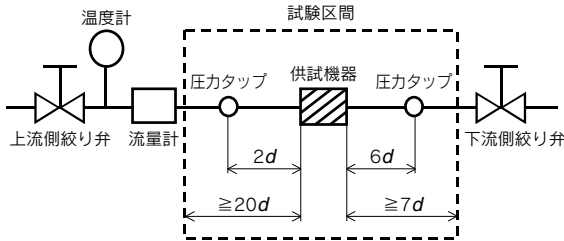


図4. IEC60534-2-3, JIS B 2005-2-3による試験回路

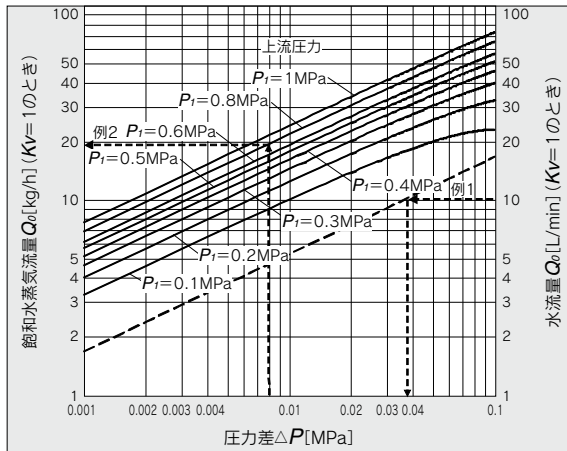


図5. 流量特性線図

例1)

$Kv = 1.5$  [m<sup>3</sup>/h]の電磁弁を15 [L/min]の水が流れるときの圧力差を求める。

$Kv = 1$ における流量は、 $Q_0 = 15 \times 1/1.5 = 10$  [L/min]であるから、図より $Q_0$ が10 [L/min]のときの $\Delta P$ を読み取ると0.036 [MPa]となる。

例2)

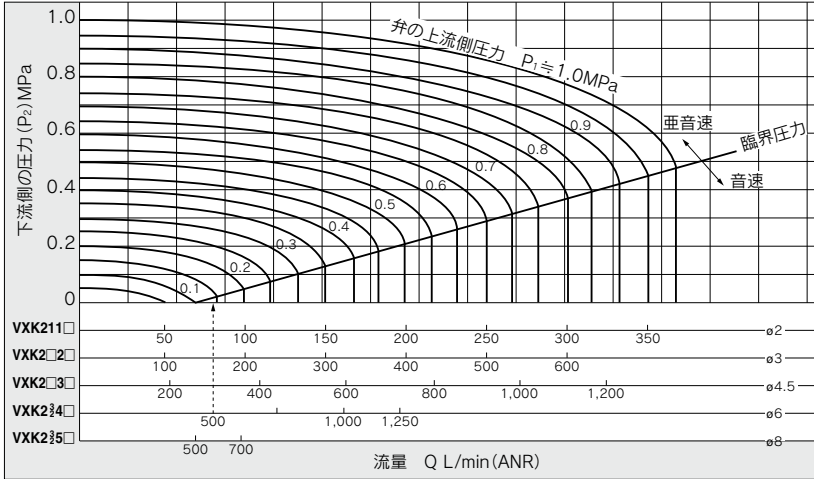
$Kv = 0.05$  [m<sup>3</sup>/h]の電磁弁で $P_1 = 0.8$  [MPa]、 $\Delta P = 0.008$  [MPa]のときの飽和水蒸気の流量を求める。図より $P_1$ が0.8における $\Delta P$ が0.008のときの $Q_0$ を読み取ると20 [kg/h]であるから、流量 $Q = 0.05/1 \times 20 = 1$  [kg/h]となる。

- VX2
- VXK**
- VXD
- VXZ
- VXS
- VXB
- VXE
- VXP
- VXR
- VXH
- VXF
- VX3
- VXA

# VXK21/22/23 Series 流量特性表

注) この表は、目安として使用してください。正確な流量を求める場合は、P.99~103をご参照ください。

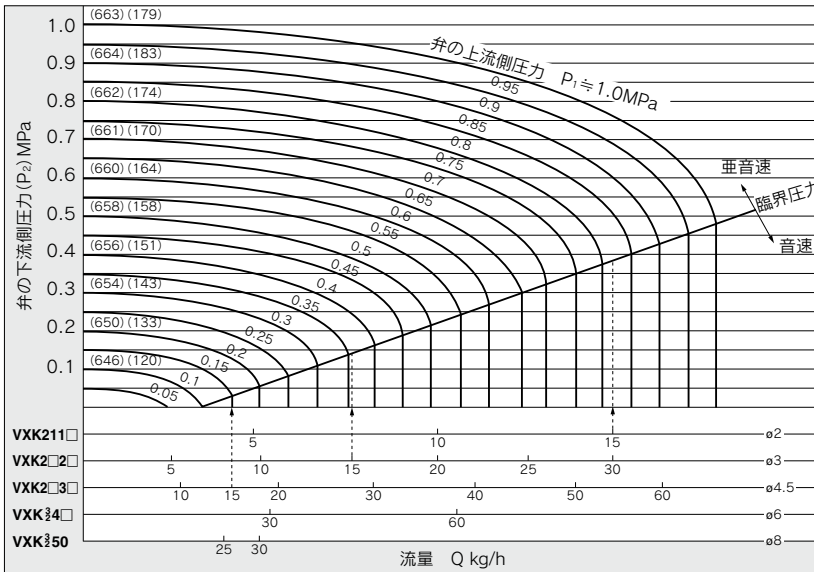
## 空気の場合



### 図の見方

流量500L/min (ANR)を流すための音速領域での圧力はオリフィス径e6 (VXK2□4□)はP<sub>1</sub>≒0.14MPaオリフィス径e4.5 (VX2□3□)はP<sub>1</sub>≒0.3MPaとなります。

## 飽和水蒸気の場合



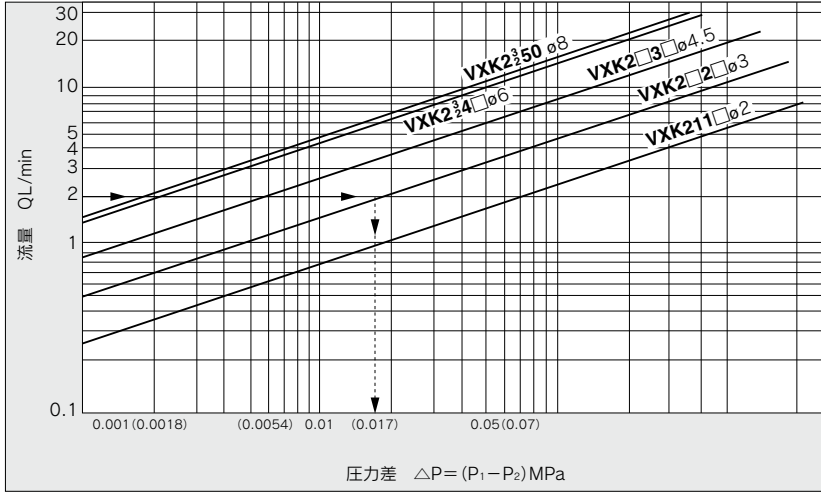
( )内数字は飽和水蒸気の保有熱量 (kcal/kg) を示します。( )内数字は飽和温度℃を示します。

### 図の見方

流量15kg/h流すための音速領域での圧力はオリフィス径e4.5 (VXK2□3□S)はP<sub>1</sub>≒0.15MPa、オリフィス径e3 (VXK2□2□S)はP<sub>1</sub>≒0.37MPa、オリフィス径e2 (VXK211□S)はP<sub>1</sub>≒0.82MPaとなります。保有熱量は圧力P<sub>1</sub>により多少異なりますが、15kg/hでは約9700kcal/hの熱量となります。



水の場合



図の見方

2L/minの水を流した時、オリフィス径 $\phi 3$ のバルブ(VXK212□、222□、232□)では $\Delta P \approx 0.017$ MPaとなります。

- VX2
- VXK**
- VXD
- VXZ
- VXS
- VXB
- VXE
- VXP
- VXR
- VXH
- VXF
- VX3
- VXA



# VXK21/22/23 Series / 製品個別注意事項①

ご使用前に必ずお読みください。

安全上のご注意につきましては後付50、流体制御用2ポート電磁弁／共通注意事項につきましてはP.17～19をご確認ください。

## 設計上のご注意

### 警告

#### ①緊急遮断弁などには使用できません。

本カタログに記載しているバルブは、緊急遮断弁などの安全確保用バルブとして設計されていません。そのようなシステムの場合は、別の確実に安全確保できる手段を講じた上で、ご使用ください。

#### ②長期連続通電

連続通電にて使用した場合、ソレノイドコイルが発熱します。密閉された容器内などでの使用は避け、通気性の良い所へ設置してください。また、通電時、通電直後は電磁弁に触れないでください。

#### ③液封について

液体を流す場合、システム上に遮断弁を設け、液封の回路にならないようにしてください。

#### ④アクチュエータ駆動について

バルブでシリンダなどのアクチュエータを駆動する場合は、あらかじめアクチュエータの作動による危険が発生しないように対策してください。

#### ⑤圧力(真空含む)保持

バルブにはエア漏れがありますので、圧力容器内の圧力(真空含む)保持などの用途には使用できません。

#### ⑥コンジットタイプを保護構造IP65相当として使用する場合は、電線管配管などを行ってください。

#### ⑦ウォーターハンマー等、急激な圧力変動による衝撃が加わると電磁弁が破損する場合がありますので、ご注意ください。

## 選定

### 警告

#### ①使用流体について

##### ①使用流体の種類について

使用可能な流体かどうかについては各機種材質および耐薬品性適応流体を確認してからご使用ください。耐薬品性適応流体の動粘度は一般に50mm<sup>2</sup>/s以下でご使用ください。

##### ②可燃性油、ガスの場合

支燃性、可燃性のある流体には使用しないでください。

##### ③腐食性ガスの場合

応力腐食割れその他事故の原因となりますので、使用できません。

##### ④流路に油分の混入があってはならない場合は、禁油仕様をご使用ください。

##### ⑤耐薬品性適応流体はバルブの使用条件によっては、そのまま適用できないこともあります。一般的な使用を示してありますので、確認のうえ、選定してください。

## 選定

### 警告

#### ②使用流体の質について

##### 〈空気〉

##### ①清浄な空気をご使用ください。

圧縮空気が化学薬品、有機溶剤を含有する合成油、塩分、腐食性ガス等を含む時は破壊や作動不良の原因となりますので使用しないでください。

##### ②アフタクーラやエアドライバなどを設置し、対策を施してください。

ドレンを多量に含んだ圧縮空気はバルブや他の空気圧機器の作動不良の原因となります。アフタクーラやエアドライバなどを設置し、対策を施してください。

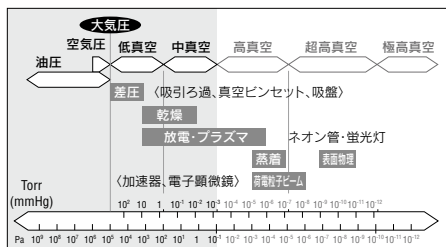
##### ③カーボン粉の発生が多い場合、ミストセパレータをバルブの上流側に設置して除去してください。

コンプレッサから発生するカーボン粉が多いとバルブ内部に付着し、作動不良の原因となります。

以上の圧縮空気の質についての詳細は当社の「圧縮空気清浄化システム」をご参照ください。

##### 〈真空〉

使用可能な圧力範囲がありますのでご注意ください。



真空の配管方向：真空ポンプを使用するシステムの場合、2次側に真空ポンプを配管頂きますようお願いいたします。

作動回数30万回を目安にバルブの交換をお願いいたします。



# VXK21/22/23 Series / 製品個別注意事項②

ご使用前に必ずお読みください。

安全上のご注意につきましては後付50、流体制御用2ポート電磁弁／共通注意事項につきましてはP.17～19をご確認ください。

## 選定

### 警告

(水)

給水には、カルシウム、マグネシウムなど硬質のスケール、スラッジを生成する物質が含まれています。スケール、スラッジはバルブの作動不良の原因となるので、それらの物質を除去する硬水軟化装置を設置してください。

#### 水道水・水道水の圧水

通常は0.4MPa以下程度ですが、高層ビル等で1.0MPaと高い圧力がある場合がありますので水道水として選択する場合、最高作動圧力差に注意願います。

(油)

油に対し、一般的にシール材は耐性のあるFKMを使用しております。ただし、油の種類、メーカーによっては、添加剤等によりシール材の耐性が低下する場合がありますので耐性を確認のうえご使用ください。動粘度は50mm<sup>2</sup>/S以下でご使用ください。

(蒸気)

ボイラへの給水には、カルシウム、マグネシウムなど硬質のスケール、スラッジを生成する物質が含まれています。蒸気のスケール、スラッジはバルブの作動不良の原因となるので、それらの物質を除去する硬水軟化装置を設置してください。

使用蒸気が化学薬品、有機溶剤を含有する合成油、塩分、腐食性ガス等を含む時は破壊や劣化、作動不良の原因となりますので使用しないでください。

### ③ 周囲環境について

使用周囲温度範囲内でご使用ください。製品構成材料と周囲雰囲気との適合性を確認のうえ、製品外表面に流体が付着しないようご使用ください。

### ④ 静電気対策について

流体によっては静電気を起す場合がありますので静電気対策を施してください。

### ⑤ 低温下での使用

①各バルブの仕様で周囲温度-20℃まで使用できますが、ドレン、水分などの固化または凍結がないように対策を施してください。

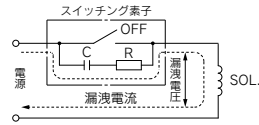
②寒冷地で使用する場合には、管路内の排水を行うなどの凍結防止策を講じてください。ヒータ等による保温の場合はコイル部を避けてください。露点温度が高くて、周囲温度が低い場合や、大流量を流す等の場合も、凍結の原因となります。エアドライヤの設置、ボディの保温等の防止策を施してください。

## 選定

### 注意

#### ① 漏洩電圧

コントローラなどで電磁弁を作動させる場合は、漏れ電流が製品許容漏洩電圧以下になるようにしてください。特にスイッチング素子と並列に抵抗器を使用したり、スイッチング素子の保護にC-R素子(サージ電圧保護)を使用している場合は、それぞれ抵抗器やC-R素子を通して漏洩電流が流れ、バルブがOFFしなくなる恐れがあるためご注意ください。



ACコイルは定格電圧の5%以下  
DCコイルは定格電圧の2%以下

#### ② 型式の選定

流体によって材質が変わります。使用される流体に対し、最適な型式を選定してください。

#### ③ 流体・油の場合

動粘度は50mm<sup>2</sup>/s以下にてご使用ください。

## 取付け

### 警告

①漏れ量が增大したり、機器が適正に作動しない場合は使用しないでください。

取付け後に圧縮空気や電気を接続し、適正な機能検査を行うて正しい取付けがされているか確認してください。

②コイル部分に外力を加えないでください。

締付け時は、配管接続部の外側にスパナなどを当ててください。

③基本的にはコイル上向きに取付け、コイル部が下向きにならないようにしてください。

コイルを下向きに取付けた場合には、流体中の異物が鉄心に付着し作動不良の原因となります。

特に、真空仕様、ノンリーク仕様等、漏れ量を厳しく管理される場合は、コイル上向きで使用してください。

④コイルアセンブリ部を保温材等で保温しないでください。

凍結防止用テープヒータなどは、配管、ボディ部のみとしてください。コイル焼損の原因となります。

⑤鋼管、銅管継手の場合以外は、取付穴を使用し確実に固定してください。

⑥振動源がある場合は避けるか、本体からのアームを最短にし共振を起こさぬようにしてください。

⑦塗装する場合

製品に印刷または、貼付けてある警告表示や仕様は消したり、はがしたり、文字を塗りつぶすなどしないでください。

VX2

VXK

VXD

VXZ

VXS

VXB

VXE

VXP

VXR

VXH

VXF

VX3

VXA



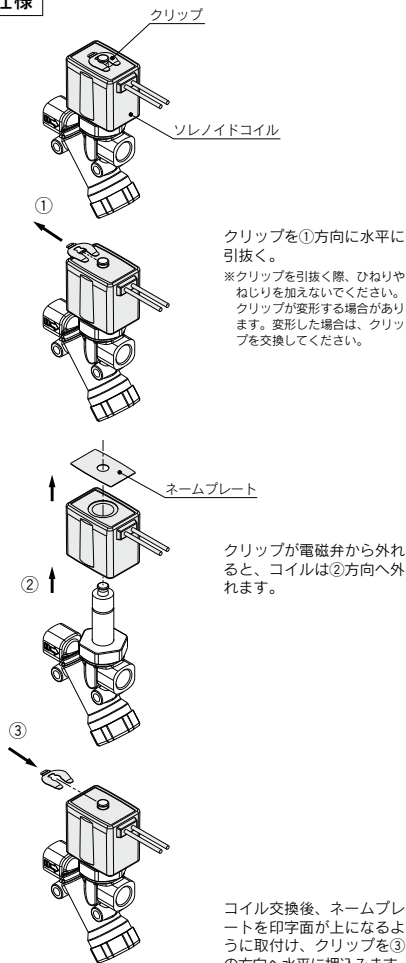
# VXK21/22/23 Series / 製品個別注意事項③

ご使用前に必ずお読みください。

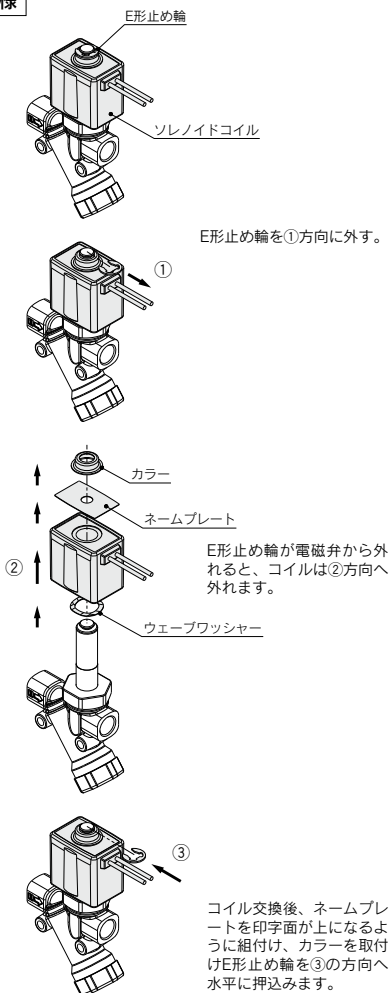
安全上のご注意につきましては後付50、流体制御用2ポート電磁弁／共通注意事項につきましてはP.17～19をご確認ください。

## ソレノイドコイル交換手順

### N.C.仕様



### N.O.仕様



## 警告

- ①ソレノイドコイル交換は、通電を遮断した状態で行ってください。
- ②流体温度や使用条件により、ソレノイドコイルが高温になっている場合がありますのでご注意ください。
- ③ソレノイドコイルの種類(サイズ、定格電圧、電圧の種類、絶縁の種類)をご確認ください。

※ソレノイドコイルの交換に関して

- ・ DC⇒ACへの交換は不可
- ・ DC⇒AC(全波整流器内蔵タイプ)への交換は可能
- ・ DC⇒DCへの交換は可能
- ・ AC⇒ACへの交換は可能



# VXK21/22/23 Series / 製品個別注意事項④

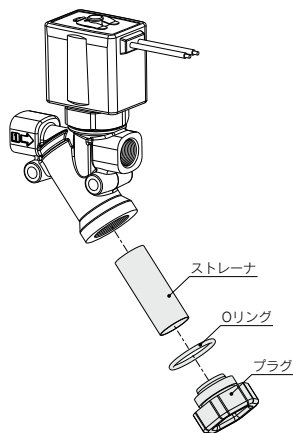
ご使用前に必ずお読みください。

安全上のご注意につきましては後付50、流体制御用2ポート電磁弁 / 共通注意事項につきましてはP.17～19をご確認ください。

## ストレーナ交換手順

### ⚠ 警告

- ① 蒸気などの高温流体は、バルブが高温になります。作業前にバルブ温度が下がったことをご確認ください。不用意に触れると火傷する場合があります。
- ② 流体供給源を遮断し、システム内の流体圧力を抜いてください。
- ③ 電源を遮断してください。
  - 1) プラグ(六角対辺27mm)を回し取外します。
  - 2) ストレーナを取外し、洗浄または交換します。
  - 3) プラグにOリングを装着し、ストレーナをプラグの奥まで挿入します。
  - 4) プラグをボディにねじ込みます。  
(推奨締付トルク:23～27N・m)



## 配管

### ⚠ 警告

- ① ご使用時、チューブの劣化、継手破損により、継手よりチューブが外れ、チューブが暴れる場合があります。チューブが暴れないように保護カバーの設置またはチューブを固定してください。
- ② チューブ配管の際は、製品が中空にならないよう、取付穴を使用し確実に固定してください。

### ⚠ 注意

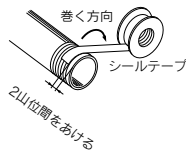
#### ① 配管前の処置

配管前にエアブロー(フラッシング)または洗浄を十分行い、管内の切粉、切削油、ゴミ等を除去してください。  
配管による引張・圧縮・曲げなどの力がバルブボディに加わらないよう配管してください。

## 配管

### ⚠ 注意

- ② 配管にアースを接続しますと、電食によりシステムの腐食が生じることがありますので避けてください。
  - ③ ねじの締付けおよび締付トルクの厳守  
銅管配管を行う際は、下記適正締付トルクにて締付けてください。  
トルクが低い場合、流体の漏れが生じる場合があります。また、継手類を取付ける場合は、各継手の基準に準じたトルクで締付けてください。  
**配管時の締付トルク**
- | ねじサイズ | 適正締付トルク N・m |
|-------|-------------|
| Rc1/8 | 7～9         |
| Rc1/4 | 12～14       |
| Rc3/8 | 22～24       |
- ④ 製品に配管する場合  
製品に配管を接続する場合は、供給ポートなどを間違えないようにしてください。
  - ⑤ シールテープの巻き方  
配管や継手類をねじ込む場合には、配管ねじの切粉やシール材がバルブ内部へ入り込まないようにしてください。なおシールテープを使用される時は、ねじ部を1.5～2山残して巻いてください。
  - ⑥ 真空、ノンリーク仕様の場合、異物混入や継手類の気密に対して、特にご注意ください。



## 配線

### ⚠ 注意

- ① 配線用電線は、導体断面積0.5～1.25mm<sup>2</sup>をご使用ください。また、線には無理な力が加わらないようにしてください。
- ② 電気回路は、接点においてチャタリングの発生のない回路を採用してください。
- ③ 電圧は、定格電圧の-10%～+10%の範囲でご使用ください。直流電源で、応答性を重要視する場合は、定格値の±5%以内としてください。電圧降下はコイルを接続したリード線部での値です。
- ④ 電気回路系がソレノイドのサージを嫌う場合は、電圧保護回路等をソレノイドに並列に入れてください。または、サージ電圧保護回路付のオプションをご使用ください。  
(サージ電圧保護回路付を使用した場合でもサージ電圧は生じます。)

VX2

VXK

VXD

VXZ

VXS

VXB

VXE

VXP

VXR

VXH

VXF

VX3

VXA



# VXK21/22/23 Series / 製品個別注意事項⑤

ご使用前に必ずお読みください。

安全上のご注意につきましては後付50、流体制御用2ポート電磁弁 / 共通注意事項につきましてはP.17~19をご確認ください。

## 使用環境

### 警告

- 腐食性ガス、化学薬品、海水、水、水蒸気の雰囲気または付着する場所では使用しないでください。
- 爆発性雰囲気のある場所では使用しないでください。
- 振動または衝撃の起こる場所では使用しないでください。
- 周囲に熱源があり、放射熱を受ける場所では使用しないでください。
- 水滴、油および溶接時のスパッタなどが付着する場所では、適切な防護対策を施してください。

## 保守点検

### 警告

#### ①製品の取外しについて

蒸気等の高温流体はバルブが高温になります。作業前にバルブ温度が十分下がったことを確認してください。不用意にさわると火傷する可能性があります。

- 流体供給源を遮断し、システム内の流体圧力を抜いてください。
- 電源を遮断してください。
- 製品を取外してください。

#### ②低頻度使用

作動不良防止のため30日に1回は、バルブの切換作動を行ってください。また、最適な状態でお使いいただくため半年に1回程度の定期点検を行ってください。

### 注意

#### ①ストレーナについて

- ストレーナの目詰りにご注意ください。
- ストレーナは、圧力降下が0.1MPaに達したら洗浄してください。

#### ②給油

給油をご使用の場合には、給油は必ず続けてください。

#### ③保管

使用后、長期間保管する場合は、錆の発生、ゴム材質等の劣化を防ぐために、水分を十分除去した状態で保管してください。

#### ④エアフィルタのドレン抜きは定期的に行ってください。

## 使用時の注意

### 警告

- バルブに逆圧が加わる可能性がある場合は、バルブ二次側へチェック弁を設置するなどの対策を施してください。
- ウォーターハンマにより問題が発生する場合は、ウォーターハンマ緩和装置(アキュムレータ等)を設けていただくか、当社のウォーターハンマ緩和弁[VXRR]シリーズをご使用ください。

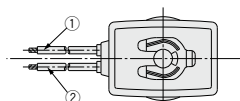
## 電気結線

### 注意

#### ■グロメット

H種コイル: AWG18 絶縁体外径2.2mm

B種コイル: AWG20 絶縁体外径2.5mm

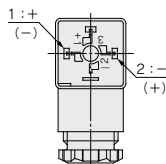


| 定格電圧   | リード線色 |   |
|--------|-------|---|
|        | ①     | ② |
| DC     | 黒     | 赤 |
| AC100V | 青     | 青 |
| AC200V | 赤     | 赤 |
| その他のAC | 灰     | 灰 |

※極性はありません。

#### ■DIN形ターミナル

DIN形ターミナルの場合は、次のように内部結線されていますので、各々電源側と結線してください。



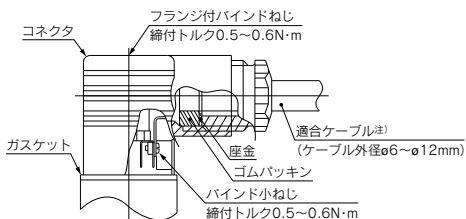
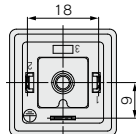
| 端子 No. | 1     | 2     |
|--------|-------|-------|
| DIN端子  | + (-) | - (+) |

※極性はありません。

- ・キャブタイヤコードはケーブル外径 $\phi 6 \sim \phi 12$ mmまで使用できます。
- ・各部の締付けは次の値にて行ってください。

#### DIN (EN175301-803) 形ターミナルについて

EN175301-803B規格に準拠した端子間ピッチ18mm FormAのDIN形コネクタに対応しています。



注) ケーブル外径寸法が $\phi 9 \sim \phi 12$ mmのものはゴムパッキンの内側の部分を抜いてからご使用ください。



# VXK21/22/23 Series / 製品個別注意事項⑥

ご使用前に必ずお読みください。

安全上のご注意につきましては後付50、流体制御用2ポート電磁弁／共通注意事項につきましてはP.17～19をご確認ください。

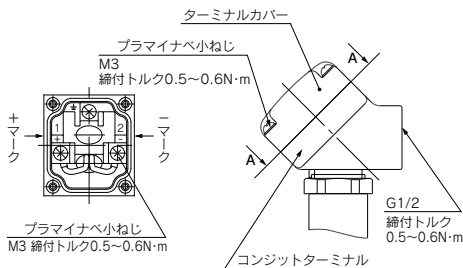
## 電気結線

### ⚠ 注意

#### コンジットターミナル

コンジットターミナルの場合は、下記のマークに従い結線してください。

- ・各部の締付けは次の値に行ってください。
- ・配管部 (G1/2) は、専用電線管などにて確実にシールしてください。



矢視A-A

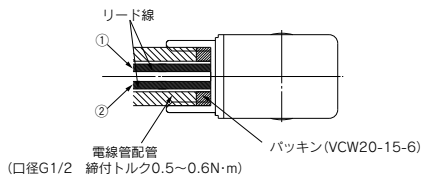
(内部結線状態図)

#### コンジット

IP65相当品としてご使用の場合はパッキン(品番VCW20-15-6)を使用し、電線管配管を行ってください。また、配管の締付トルクは次の値に行ってください。

H種コイル：AWG18 絶縁体外径2.2mm

B種コイル：AWG20 絶縁体外径2.5mm



| 定格電圧   | リード線色 |   |
|--------|-------|---|
|        | ①     | ② |
| DC     | 黒     | 赤 |
| AC100V | 青     | 青 |
| AC200V | 赤     | 赤 |
| その他のAC | 灰     | 灰 |

※極性はありません。

| 品名   | 品番         |
|------|------------|
| パッキン | VCW20-15-6 |

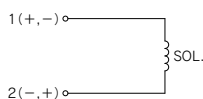
(注) 別途手配願います。

## 電気回路について

### ⚠ 注意

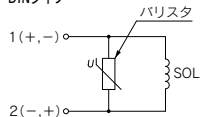
#### (DC用回路)

グロメット, コンジット, コンジットターミナル, DINタイプ



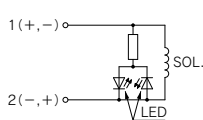
電気オプシオンなし

グロメット, コンジットターミナル, DINタイプ



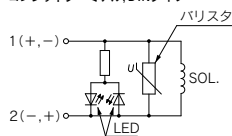
サージ電圧保護回路付

コンジットターミナル, DINタイプ



ランプ付

コンジットターミナル, DINタイプ

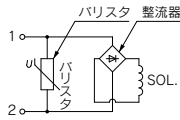


サージ電圧保護回路・ランプ付

#### (AC・B種(全波整流器内蔵タイプ)用回路)

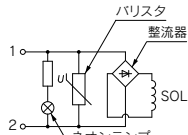
※AC・B種については標準品でサージ電圧保護回路付となります。

グロメット, コンジット, コンジットターミナル, DINタイプ



電気オプシオンなし

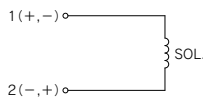
コンジットターミナル, DINタイプ



サージ電圧保護回路・ランプ付

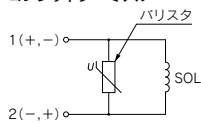
#### (AC・B/H種回路)

グロメット, コンジット, コンジットターミナル



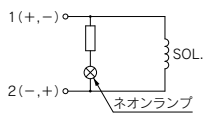
電気オプシオンなし

グロメット, コンジットターミナル



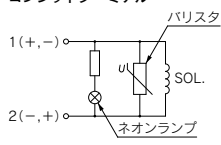
サージ電圧保護回路付

コンジットターミナル



ランプ付

コンジットターミナル



サージ電圧保護回路・ランプ付