

圧力スイッチ／有接点リードスイッチ式

IS10 Series



16%軽量化
質量: **62g**

※従来74g
(当社IS1000比較)

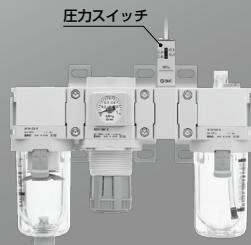
11%小型化
全長: **52mm**

※従来58.5mm
(当社IS1000比較)

- AC/DC100V対応
- 設定圧力範囲:
0.1~0.4MPa
- 寿命:**500**万回



■ モジュラタイプ/
F.R.L.コンベネーションに接続可能



- ZSE20 ISE20
- ZSE30 ISE30
- ZSE40 ISE40
- ZSE10 ISE10
- ISE70
- ZSE80 ISE80
- PS
- ISA3
- ISA2
- ISE35
- PSE
- IS

仕様

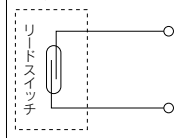
| 型式 | IS10-01 |
|---------------|--------------------------------------|
| 使用流体 | 空気および不活性ガス |
| 保証耐圧力 | 1.0MPa |
| 最高使用圧力 | 0.7MPa |
| 設定圧力範囲 | 0.1~0.4MPa オプション: 0.1~0.6MPa |
| 周囲温度および使用流体温度 | -5~60℃ (凍結なきこと) |
| 接点構成 | 1a |
| 目盛誤差 | ±0.05MPa以下 |
| 応差 | 固定 0.08MPa以下 |
| 繰返精度 | ±0.05MPa以下 |
| 配線仕様 | グロメットタイプ・リード線長さ0.5m オプション: 3m, 5m |
| 保護構造 | IP40相当 |
| 接続口径 | 1/8 |
| 質量 | 62g |

スイッチ特性

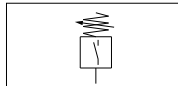
| 最大接点容量 | AC2VA, DC2W | | |
|-------------|-------------|------|------|
| | 24V以下 | 48V | 100V |
| 使用電圧 AC, DC | 50mA | 40mA | 20mA |

電気回路

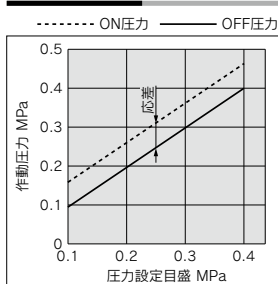
AC, DC100Vまで



JIS記号



圧力設定範囲



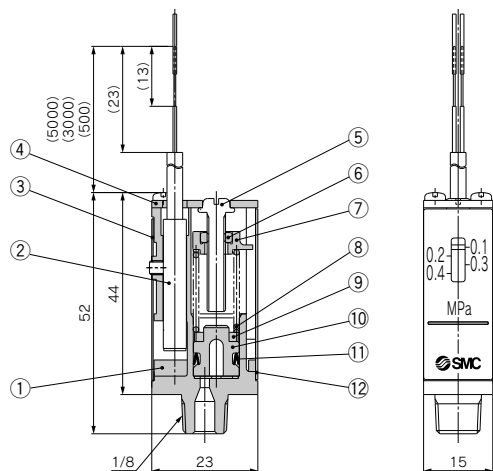
型式表示方法

IS10- 01 -

| 記号 | 内容 |
|----|---|
| ① | ねじ種類 無記号 R N NPT |
| ② | シール材 + シール材なし S シール材付 |
| ③ | a 設定圧力範囲 無記号 0.1~0.4MPa 6 ^{注1)} 0.1~0.6MPa + 6 ^{注1)} |
| | b リード線長さ 無記号 0.5m L 3m Z 5m + 6 ^{注1)} |
| | c 目盛板圧力単位 無記号 MPa P ^{注2)} MPa・psi併記 |

準標準は、a~cの各項目毎に1つずつ選択してください。
準標準記号は、数字、アルファベットの若い順に並べて表示します。
(例) IS10-N01-6PZ

注1) 6P(L,Z)の設定圧力範囲は、0.2~0.6MPa (30~90psi) になります。
注2) 新計量法上(日本国内用はSI単位)、海外向けのための販売となります。



構成部品

| 番号 | 部品名 | 材質 |
|----|-----------|-----|
| 1 | ボディ | ZDC |
| 2 | スイッチアセンブリ | — |
| 3 | シールドプレート | 鋼帯 |
| 4 | カバー | 鋼帯 |
| 5 | 調整ねじ | 黄銅 |
| 6 | 六角ナット | 黄銅 |
| 7 | 移動ねじ | PBT |
| 8 | スプリング | SUS |
| 9 | マグネット | — |
| 10 | ピストン | POM |
| 11 | ピストンパッキン | NBR |
| 12 | 目盛板 | PC |

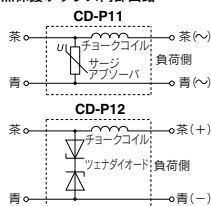
配線

警告

- ① 圧力スイッチは、必ず負荷を接続してから電源に接続してください。負荷の接続がない場合には、瞬時にスイッチが破損します。
- ② 配線は、できるだけ短くしてください。圧力スイッチによって駆動する負荷が、誘導負荷やリード線が5m以上の場合は、下表の接続保護ボックスをご使用ください。スイッチの破損の原因となります。

| 接続保護ボックス品番 | 使用電圧 | リード線長さ |
|------------|--------|-------------|
| CD-P11 | AC100V | スイッチ接続側0.5m |
| CD-P12 | DC24V | 負荷接続側0.5m |

● 接続保護ボックス内部回路



● 接続保護ボックス／接続方法

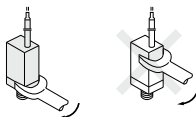
- スイッチ本体と接続保護ボックスの接続は、接続保護ボックスにSWITCHと表示している側のリード線とスイッチ本体から出たリード線とを接続してください。また、スイッチ本体と接続保護ボックス間のリード線長さは1m以内とし、出来るだけ近くでセットしてください。
- ③ リード線寸法
外 径:φ3.4
絶縁体:φ1.1
導 体:φ0.64

詳細は取扱説明書をご参照ください。

取付

警告

- ① 製品の取扱いは、必ず本体を持って行い、電源コードに引張力を加えないでください。破損の原因となります。
- ② リード線に繰返し曲げや引張力が加わらないようにしてください。リード線に繰返し曲げ応力および引張力が加わるような配線は、断線の原因となります。リード線が傷み、作動不良になる可能性のある場合には製品自体を交換してください。
- ③ 取扱いの際、落としたり、ぶつたりしないでください。
- ④ ねじ込む場合は、製品底面にスパナを掛けてねじ込んでください。上面にスパナを掛けて回すと破壊します。推奨締付トルク:7~9N・m



- ⑤ 取付け方向は、水平、垂直いずれでも可能です。

使用環境

警告

- ① 磁場域では使用出来ません。外部磁場の影響を受け、誤作動を起こします。
- ② 水や油の飛散する場所での使用は出来ません。開放型構造ですので、水や油が内部に浸入しますと、電気回路が腐食を起こし誤作動や破損に至ります。
- ③ 振動が加わらないようにしてください。作動不良や設定スレが発生する可能性があります。

圧力源

警告

- ① 使用流体は空気および不活性ガス専用です。それ以外の流体を使用することは出来ません。引火性流体および引火性ガスの雰囲気では絶対に使用しないでください。防爆構造になっていませんので、爆発災害を引き起こす可能性があります。
- ② 腐食性気体および、液体には使用出来ません。ボディの破損、液体漏れが生じます。
- ③ 真空圧力域での使用は出来ません。真空域で使用すると、外気を吸込み、作動不能となります。
- ④ 本製品(IS10シリーズ)は、有線点(リード)スイッチを使用しております。このため、出力信号のチャタリングが問題となる場合には、無接点タイプの圧力スイッチを選択するか、PLC側で対策してください。

圧力設定

警告

- ① 目盛板の表示圧力範囲内で設定してください。

注意

- ① 調整ねじを回して、移動ねじの赤線部を目盛板の目盛に合わせることで調整出来ます。時計周りに回すことにより、高圧の設定になります。
- ② 調整ねじと頭部のミゾに合ったドライバを使用してください。
- ③ スwitching設定表示目盛は圧力下降時の設定値です。
- ④ ON圧力信号を検出する場合は、目盛板で設定した圧力よりも応差分を加えた圧力でON信号が出ます。
- ⑤ 目盛板の圧力表示は目安です。正確な設定は圧力計で測定してください。

モジュラF.R.L.接続用圧カスイッチ

スぺーサ付圧カスイッチ

AC-Dシリーズ

| | |
|--|--|
| <p>T形スぺーサ付圧カスイッチ IS10T Series</p> <p>OUT側配管を下方向に分岐配管できません。</p>  | <p>L形配管アダプタ付圧カスイッチ IS10L Series</p> <p>OUT側配管は下方向になります。</p>  |
| <p>圧カスイッチ IS10M Series</p>   <p>薄形タイプ</p> | <p>配管アダプタ付圧カスイッチ IS10E Series</p>  |

詳細はモジュラタイプ/F.R.L.コンビネーションAC-Dシリーズをご参照ください。

[詳細はこちら](#)

AC-A, AC-Bシリーズ

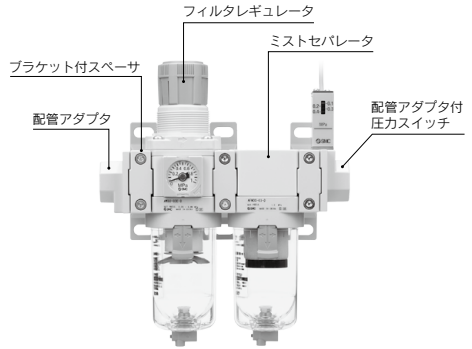
| | |
|---|--|
| <p>圧カスイッチ IS10M Series</p>  | <p>配管アダプタ付圧カスイッチ IS10E Series</p>  |
|---|--|

詳細はモジュラタイプ/F.R.L.コンビネーションAC-A/-Bシリーズをご参照ください。

[詳細はこちら](#)

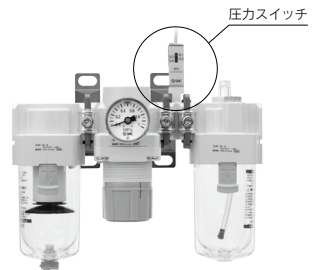
組合せ例

| | |
|-----------------------------|----|
| 配管アダプタ E300-03-D | 1ヶ |
| ブラケット付スぺーサ Y300T-D | 3ヶ |
| フィルタレギュレータ AW30-03E-D | 1ヶ |
| ミストセパレータ AFM30-03-D | 1ヶ |
| 配管アダプタ付圧カスイッチ IS10E-30-03-D | 1ヶ |



組合せ例

| | |
|--------------------|----|
| エアフィルタ AF40-04-A | 1ヶ |
| ブラケット付スぺーサ Y400T-A | 2ヶ |
| レギュレータ AR40-04G-B | 1ヶ |
| 圧カスイッチ IS10M-40-A | 1ヶ |
| スぺーサ Y400-A | 1ヶ |
| ルブリケータ AL40-04-A | 1ヶ |



| |
|-------|
| ZSE20 |
| ISE20 |
| ZSE30 |
| ISE30 |
| ZSE40 |
| ISE40 |
| ZSE10 |
| ISE10 |
| ISE70 |
| ZSE80 |
| ISE80 |
| PS |
| ISA3 |
| ISA2 |
| ISE35 |
| PSE |
| IS |
| ISG |
| ZSM1 |