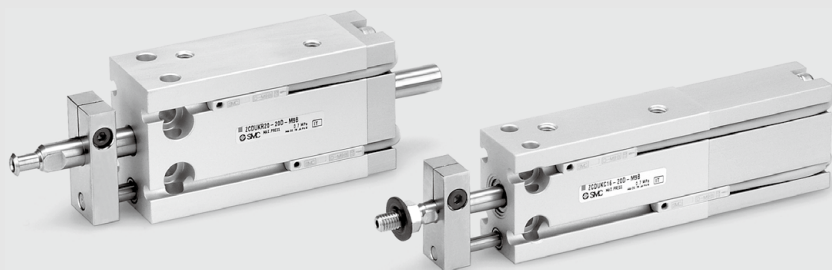


# 真空用フリーマウントシリンダ

## ZCUK Series

### エアシリンダ + 真空パッド のニーズに応える ロッドに真空用通路を設けたフリーマウントシリンダ。

CUKシリンダのロッドに真空用通路を設け、真空パッドのロッド先端取付を可能にしました。



CUJ

CU

CQS

JCQ

CQ2

RQ

CQM

CQU

MU

### ロッド先端部に真空用配管スペースが不要。

真空用パッド囲りがすっきりまとまります。

#### ●ロッド回り止め●

ガイドを標準装備  
ロッド不回転精度  
(無負荷: 回り止めプレート側  
ロッド引込時)

φ10、φ16 ————— ±0.8°  
φ20、φ25、φ32 ————— ±0.5°

ピストンロッドは中空ロッドのため、  
横方向への荷重は、ピストンロッド  
の曲りや破損の原因となります。

#### ●オートスイッチ

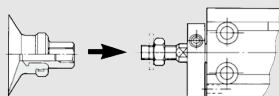
有接点オートスイッチ:  
D-A9□型 (キャブタイヤコード、横取出し)  
D-A9□V型 (キャブタイヤコード、縦取出し)

無接点オートスイッチ:  
D-M9□型・D-M9□W型 (キャブタイヤコード、  
横取出し)  
D-M9□V型・D-M9□WV型 (キャブタイヤコード、  
縦取出し)

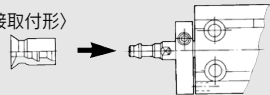
#### ●真空パッド(パッド径:φ2~φ50)●

〈縦方向めねじ〉

〈おねじ〉



〈直接取付形〉



〈バブ継手〉

#### ●真空側配管方法

##### キャブ配管

真空側のピストンロッドが外部にでません。  
また、ピストン作動時に真空取出チューブは動きません。  
真空ポート圧力範囲: -101kPa~0.6MPa  
真空破壊時のみ、加圧してください。その際、シリンダ  
使用圧力以下でご使用ください。

##### ロッド配管

キャブ配管に比べ、軽量  
エアブロー用にも使用可能  
真空ポート圧力範囲: -101kPa~0.6MPa



D-□

-X□

技術  
資料

# 真空用フリーマウントシリンダ

## ZCUK Series

### 型式表示方法

**基本形** ZCUK C 16 □ - 20 D

**オートスイッチ付** ZCDUK C 16 □ - 20 D - M9BW □

オートスイッチ追記号  
無記号 2ヶ付  
S 1ヶ付

磁石内蔵  
タイプ  
C キャップ配管/おねじ  
D キャップ配管/パッド直接取付  
Q ロッド配管/おねじ  
R ロッド配管/パッド直接取付

チューブ内径  
10 10mm  
16 16mm  
20 20mm  
25 25mm  
32 32mm

ポートねじの種類  
記号 種類 チューブ内径  
無記号 M5×0.8 ø10, ø16, ø20, ø25  
Rc1/8 ø32  
TN NPT1/8 ø32  
TF G1/8 ø32

作動方式 D 複動形  
オートスイッチ 無記号 オートスイッチなし

※オートスイッチの品番につきましては、下表をご参照ください。

**磁石内蔵シリンダの型式**  
磁石内蔵でオートスイッチなしの場合、オートスイッチの種類を表示記号は無記号になります。(例)ZCDUKC20-20D

シリンダ標準ストローク(mm)  
10, 16 5, 10, 15, 20, 25, 30  
20, 25, 32 5, 10, 15, 20, 25, 30, 40, 50

注) ロッド配管(Q, R)の場合, TF(G1/8)の設定はありません。

適用オートスイッチ/オートスイッチ単体の詳細仕様は、P.1271~1365をご参照ください。

種類	特殊機能	リード線 取出し	表示 灯	配線(出力)	負荷電圧		オートスイッチ品番		リード線長さ(m)			プリアイヤ コネクタ	適用負荷		
					DC	AC	縦取出し	横取出し	0.5 (無形)	1 (M)	3 (L)			5 (Z)	
オート スイッチ	診断表示(2色表示)	グロメット	有	3線(NPN)	24V	5V, 12V	—	M9NV	M9N	●	●	○	○	IC回路	
				3線(PNP)				M9PV	M9P	●	●	○	○		
				2線				M9BV	M9B	●	●	○	○		—
	耐水性向上品(2色表示)	グロメット	有	3線(NPN)	24V	5V, 12V	—	M9NVW	M9NW	●	●	○	○	リレー、 PLC	
				3線(PNP)				M9PVW	M9PW	●	●	○	○		
				2線				M9BWW	M9BW	●	●	○	○		—
オート スイッチ 有接点	—	グロメット	有	3線(NPN相当)	24V	5V	—	A96V	A96	●	●	○	○	IC回路	
				2線				A93V	A93	●	●	○	○		
				100V				A90V	A90	●	●	○	○		リレー、 PLC
				100V以下				A93V	A93	●	●	○	○		
				—				A90V	A90	●	●	○	○		
				—				—	—	—	—	—	—		—

※1 耐水性向上タイプのオートスイッチは、上記型式の製品に取付可能ですが、それにより製品の耐水性を保证するものではありません。  
上記型式での耐水性向上製品につきましては当社へご確認ください。

※2 リード線長さ1mタイプは、D-A93のみの対応となります。

※リード線長さ記号 0.5m.....無記号 (例) M9NVW ※○印の無接点オートスイッチは受注生産となります。 ※プリアイヤコネクタ付オートスイッチの詳細は、P.1340, 1341をご参照ください。  
1m..... M (例) M9NWM ※オートスイッチは同梱出荷(未組付)となります。  
3m..... L (例) M9NWL  
5m..... Z (例) M9NWZ

**真空用パッド/型式表示方法** 注) シリンダとパッドの組み合わせにつきましては、P.780の「シリンダ型式-適用パッド」をご参照ください。

### ●ロッド先端おねじの場合

ZPT 02 U N - B4

パッド径(mm)  
02 ø2  
04 ø4  
06 ø6  
08 ø8  
10 ø10  
13 ø13  
16 ø16  
20 ø20  
25 ø25  
32 ø32  
40 ø40  
50 ø50

真空取出口(取付接続ねじと兼用)  
記号 ねじ径 ø2~ø8 ø10~ø16 ø20~ø32 ø40~ø50  
B4 M4×0.7 ● — — —  
B5 M5×0.8 ● ● — — —  
B6 M6×1 — — ● — —  
B8 M8×1.25 — — — ● ●  
B10 M10×1.25 — — — ● ●

材質  
N NBR  
S シリコンゴム  
U ウレタンゴム  
F フッ素ゴム  
GN 導電性NBR(ø2~ø16のみ)  
GS 導電性シリコンゴム(ø2~ø16のみ)

パッド形状  
(適用は表①をご参照ください)

形状	U	C	D	B
U	●	●	●	●
C	●	●	●	●
D	●	●	●	●
B	●	●	●	●

表①パッド径-パッド形状

形状	2	4	6	8	10	13	16	20	25	32	40	50
U	●	●	●	●	●	●	●	●	●	●	●	●
C	●	●	●	●	●	●	●	●	●	●	●	●
D	●	●	●	●	●	●	●	●	●	●	●	●
B	●	●	●	●	●	●	●	●	●	●	●	●

### ●パッド直接取付の場合

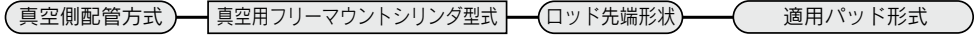
ZP 04 U N - X11

パッド径(mm)  
02 ø2  
04 ø4  
06 ø6  
08 ø8  
10 ø10  
13 ø13  
16 ø16  
20 ø20  
25 ø25  
32 ø32  
40 ø40  
50 ø50

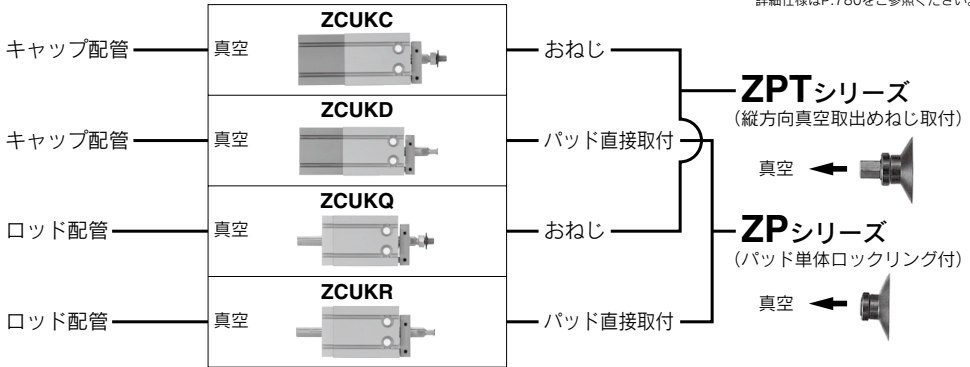
追記号  
記号 適用シリンダ  
型式  
X11 ZC(D)UKR10  
無記号 ZC(D)UKR16~32  
注) -X11のパッドは、径が  
ø2~ø8で形状は  
平形のみです。

材質  
N NBR  
S シリコンゴム  
U ウレタンゴム  
F フッ素ゴム  
GN 導電性NBR(ø2~ø16のみ)  
GS 導電性シリコンゴム(ø2~ø16のみ)

パッド形状  
U 平形  
C 平形リブ付  
D 深形  
B ベロウ形 (-X11は除く)



詳細仕様はP.780をご参照ください。



- CJ
- CU
- CQS
- JCQ
- CQ2
- RQ
- CQM
- CQU
- MU

## 仕様

チューブ内径 (mm)	φ10	φ16	φ20	φ25	φ32
使用流体	空気				
保証耐圧力	1.05MPa				
最高使用圧力	0.7MPa				
最低使用圧力	0.13MPa				0.11MPa
真空ポート圧力	-101kPa~0.6MPa ※ (真空破壊時0~0.6MPa)				
周囲温度および使用流体温度	オートスイッチ無: -10℃~+70℃ (ただし オートスイッチ付: -10℃~+60℃ (凍結なきこと)				
給油	無給油				
使用ピストン速度	50~500mm/s				
クッション	両側ラバークッション				
ストローク長さの許容差	±1.0				
ロッド先端ねじの有無	あり、なし (パッド直接取付形)				
支持形式	基本形				
適用パッド	詳細はP.780をご参照ください				

注) キャップタイプの場合は、真空破壊時のみ加圧してください。その際、真空破壊圧力は、シリンダ使用圧力以下でご使用ください。

## ロッド不回転精度 (無負荷・回り止めプレート側ロッド引込時)

チューブ内径 (mm)	φ10	φ16	φ20	φ25	φ32
ロッド不回転精度	±0.8°			±0.5°	

## ⚠ 製品個別注意事項

ご使用の前に必ずお読みください。安全上のご注意につきましてはP.20、アクチュエータ/共通注意事項、オートスイッチ/共通注意事項につきましてはP.21~30をご確認ください。

### ⚠ 注意

- ① 回り止めプレートとシリンダチューブのすき間に指を入れしないでください。ピストンロッドの引込み時に、回り止めプレートとシリンダチューブとの間で指を挟む可能性がありますので、絶対に指を入れしないでください。シリンダに指を挟まれた場合、シリンダ出力が大きいため人体に傷害を与える恐れがありますので、指を挟まないようにご注意ください。
- ② ピストンロッドに回転トルクが掛からないようにしてください。止むを得ない場合は、下表の許容回転トルク以下でご使用ください。
- ③ ピストンロッド先端にワークを固定する際には、ピストンロッドが最終端まで引込んだ状態で、ピストンロッドにトルクが掛からないように締付けてください。
- ④ シリンダを取付ける際には、下表の範囲内にて締付けてください。

**モイスチャーコントロールチューブ IDK Series**

小口径/短ストロークのアクチュエータは高頻度で作動させると条件により配管内に結露(水滴)が発生する場合があります。アクチュエータに配管するだけで結露の発生を防止します。詳細はBEST AUTOMATION No.⑧ IDK Seriesをご参照ください。

### 許容回転トルク

チューブ内径 (mm)	φ10	φ16	φ20	φ25	φ32
許容回転トルク (N·m)	0.02	0.04	0.10	0.15	0.20

### 適正締付トルク

チューブ内径 (mm)	六角穴付ボルト径 (mm)	適正締付トルク (N·m)
φ10	M3	1.08 ± 10%
φ16	M4	2.45 ± 10%
φ20, φ25	M5	5.10 ± 10%
φ32	M6	8.04 ± 10%

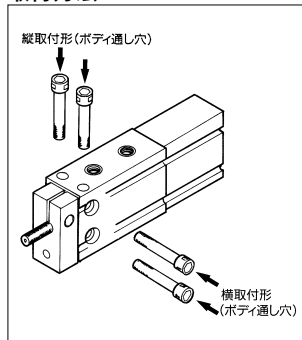
- D-□
- X□
- 技術資料

# ZCUK Series

## 標準ストローク

適用シリンダ ストローク (mm)	複動 片ロッド形、ロッド回り止め形							
	ストローク (mm)							
チューブ内径 (mm)	5	10	15	20	25	30	40	50
10	●	●	●	●	●	●	—	—
16	●	●	●	●	●	●	—	—
20	●	●	●	●	●	●	●	●
25	●	●	●	●	●	●	●	●
32	●	●	●	●	●	●	●	●

## 取付方法



## シリンダの理論出力表／複動形

単位: N

チューブ内径 (mm)	ロッド径 (mm)	受圧面積 (mm <sup>2</sup> )	使用圧力 (MPa)		
			0.3	0.5	0.7
10	4	66.0	19.8	33	46.2
16	6	172	51.6	86	121
20	8	264	79.2	132	185
25	10	412	124	206	289
32	12	691	207	346	484

## オートスイッチ取付可能最小ストローク

オートスイッチ 取付数	適用オートスイッチ型式		
	D-A9□・D-A9□V	D-M9□・D-M9□V	D-M9□W・D-M9□WV
1ヶ付	5	5	5
2ヶ付	10	5	10

## シリンダ型式—適用パッド

### ●ロッド先端おねじの場合

パッドはZPTシリーズ(縦方向真空取出・めねじ取付)をご使用ください。

シリンダ 型式	内径 (mm)	パッド (ZPT02~50□□-B4~10)										ねじ径			
		2	4	6	8	10	13	16	20	25	32		40	50	
ZCUKC	10	●	●	●	●	—	—	—	—	—	—	—	—	—	M4×0.7
ZCUKQ	16	●	●	●	●	●	●	—	—	—	—	—	—	—	M5×0.8
ZCDUKC	20	—	—	—	●	●	●	●	●	—	—	—	—	—	M6×1.0
ZCDUKQ	25	—	—	—	—	—	—	●	●	●	●	●	—	—	M8×1.25
ZCDUKR	32	—	—	—	—	—	—	●	●	●	●	●	●	—	M10×1.25

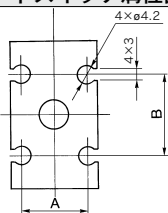
### ●パッド直接取付の場合

パッドはZPシリーズ(パッド単体)をご使用ください。

シリンダ 型式	内径	パッド (ZP02~50□□)												
		パッド径 (mm)												
ZCUKD ZCUKR ZCDUKD ZCDUKR	10	注1)	●	●	●	●	—	—	—	—	—	—	—	—
	16	—	●	●	●	●	—	—	—	—	—	—	—	—
	20	—	—	—	—	●	●	●	—	—	—	—	—	—
	25	—	—	—	—	—	—	●	●	●	●	—	—	—
	32	—	—	—	—	—	—	—	—	—	—	●	●	●

注1) ZC(D)UKR10をご使用になる場合、パッドはZP02~08U□-X11をご使用ください。パッド形状は平形のみです。

## オートスイッチ溝位置

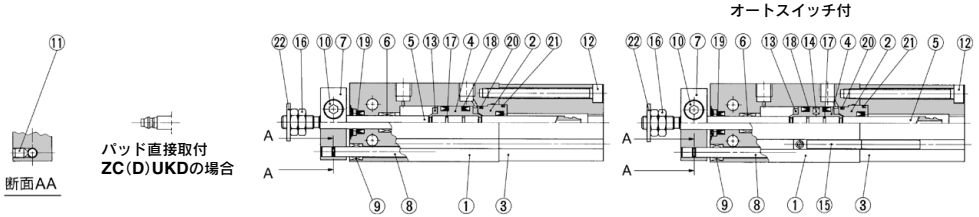


チューブ内径	A	B
10	10.3	13
16	15	18
20	21	23
25	27	25
32	35	27

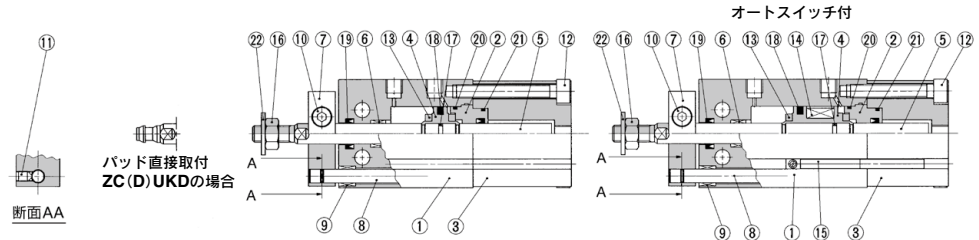
**構造図**

キャップ配管・おねじタイプ **ZC(D)UKC**

φ10



φ16～φ32



- CUJ
- CU
- CQS
- JCQ
- CQ2
- RQ
- CQM
- CQU
- MU

**構成部品**

番号	名称	材質	備考
1	シリンダチューブ	アルミニウム合金	硬質アルマイト
2	ロッドカバー-B	アルミニウム合金	クロメート
3	キャップ	アルミニウム合金	アルマイト
4	ピストン	アルミニウム合金	クロメート
5	ピストンロッド	ステンレス鋼	
6	プッシュ	軸受合金	
7	プレート	アルミニウム合金	ニッケルめっき
8	ガイドロッド	ステンレス鋼	
9	プッシュ	軸受合金	
10	六角穴付ボルト	炭素鋼	クロメート
11	六角穴付止めねじ	炭素鋼	クロメート
12	六角穴付ボルト	炭素鋼	ニッケルめっき

**構成部品**

番号	名称	材質	備考
13	ダンパー	ウレタン	
14	磁石	—	
15	オートスイッチ	—	
16	ロッド先端ナット	炭素鋼	クロメート
17	ピストンガスケット	NBR	
*18	ピストンパッキン	NBR	
*19	ロッドパッキン		
*20	ガスケット		
*21	キャップ用ガスケット		
22	シールワッシャ	庄延鋼板・NBR	

**交換部品/パッキンセット**

**キャップ配管**

手配番号	チューブ内径/部品品番				
	φ10	φ16	φ20	φ25	φ32
	ZCU10-PS	ZCU16-PS	ZCU20-PS	ZCU25-PS	ZCU32-PS

※パッキンセット⑯、⑲、⑳、㉑が一式となっていますので、各チューブの手配番号にて手配してください。

※パッキンセットにはグリースパック(10g)が付属されます。

グリースパックのみ必要な場合は下記品番にて手配してください。

グリース品番:GR-S-010(10g)

- D-□
- X□
- 技術資料

# ZCUK Series

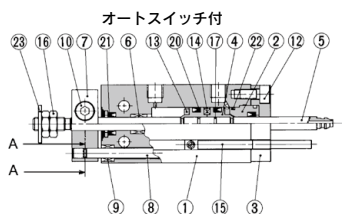
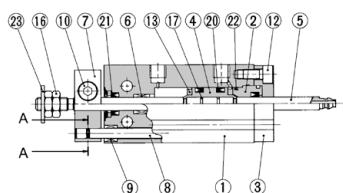
## 構造図

### ロッド配管・おねじタイプ ZC(D)UKQ

φ10



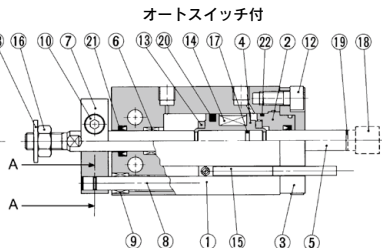
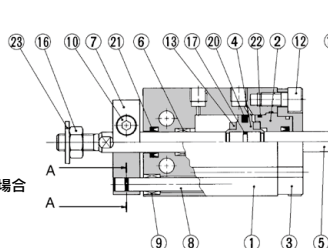
パッド直接取付  
ZC(D)UKRの場合



φ16~φ32



パッド直接取付  
ZC(D)UKRの場合



### 構成部品

番号	名称	材質	備考
1	シリンダチューブ	アルミニウム合金	硬質アルマイト
2	ロッドカバー-B	アルミニウム合金	クロメート
3	ロッドカバー-押エ板	アルミニウム合金	アルマイト
4	ピストン	アルミニウム合金	クロメート
5	ピストンロッド	ステンレス鋼	
6	ブッシュ	軸受合金	
7	プレート	アルミニウム合金	ニッケルめっき
8	ガイドロッド	ステンレス鋼	
9	ブッシュ	軸受合金	
10	六角穴付ボルト	炭素鋼	クロメート
11	六角穴付止めねじ	炭素鋼	クロメート
12	六角穴付ボルト	炭素鋼	ニッケルめっき

### 構成部品

番号	名称	材質	備考
13	ダンパー	ウレタン	
14	磁石	—	
15	オートスイッチ	—	
16	ロッド先端ナット	炭素鋼	クロメート
17	ピストンガスケット	NBR	
18	ソケット	炭素鋼	φ16のみ
19	ガスケット		φ16のみ
*20	ピストンパッキン	NBR	
*21	ロッドパッキン		
*22	ガスケット		
23	シールワッシャ	圧延鋼板・NBR	

### 交換部品／パッキンセット

#### ロッド配管

手配番号	チューブ内径/部品品番				
	φ10	φ16	φ20	φ25	φ32
	CUW10D-PS	CUW16D-PS	CUW20D-PS	CUW25D-PS	CUW32D-PS

※パッキンセット②、③、④が一式となっていますので、各チューブの手配番号にて手配してください。

※パッキンセットにはグリースバック(10g)が付属されます。

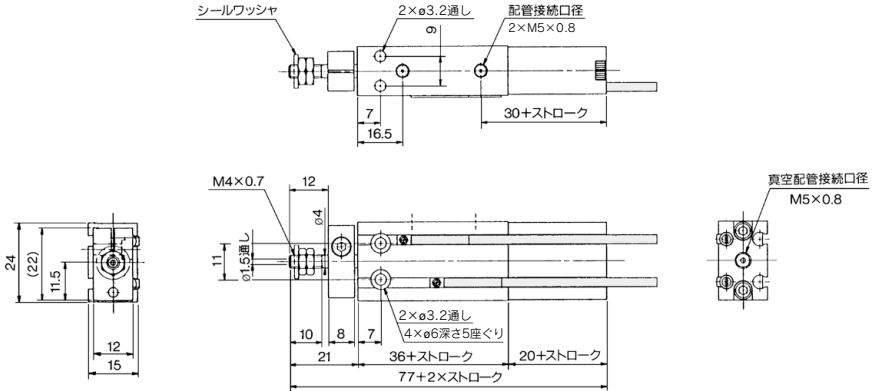
グリースバックのみ必要な場合は下記品番にて手配してください。

グリース品番:GR-S-010(10g)

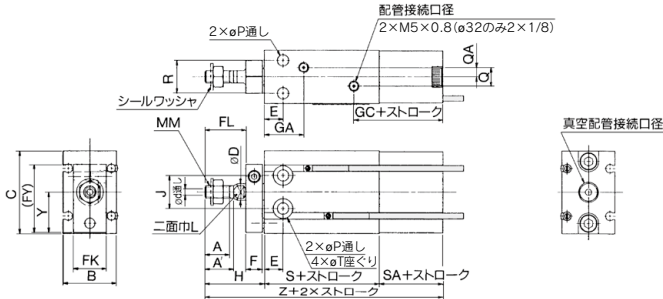
真空側配管:キャップ配管ロッド先端形状:おねじ

**ZC(D)UKC** チューブ内径—ストローク**D**

φ10



φ16~φ32



型式	管接続口径		ストローク範囲 (mm)	A	A'	B	C	φd	φD	E	F	FK	FL	FY	GA	GC
	エア配管ポート	真空配管ポート														
ZC(D)UKC16	M5×0.8	M5×0.8	5~30	11	12.5	20	32	2	6	7	8	13	17	28	<sup>①</sup> 16.5	31
ZC(D)UKC20	M5×0.8	1/8	5~50	12	14	26	40	3	8	9	8	16	20	33	19	33.5
ZC(D)UKC25	M5×0.8	1/8	5~50	15.5	18	32	50	4	10	10	10	20	22	43.5	21.5	34
ZC(D)UKC32	1/8	1/8	5~50	19.5	22	40	62	5	12	11	12	24	29	51.5	23	34.5

型式	H	J	L	MM	φP	Q	QA	R	S	SA	φT	Y	Z
ZC(D)UKC16	26	14	5	M5×0.8	4.5	4	2	12	30(40)	19.5	7.6深さ6.5	15.5	75.5(85.5)
ZC(D)UKC20	29	16	6	M6×1.0	5.5	9	4.5	16	36(46)	21	9.3深さ8	19.5	86(96)
ZC(D)UKC25	33	20	8	M8×1.25	5.5	9	4.5	20	40(50)	21	9.3深さ9	24.5	94(104)
ZC(D)UKC32	42	24	10	M10×1.25	6.6	13.5	4.5	24	42(52)	22	11深さ11.5	30.5	106(116)

( )内寸法は、オートスイッチ付の場合 注1)ZCUK16-5Dの場合は、14.5mmとなります。

CUJ  
CU  
CQS  
JCQ  
CQ2  
RQ  
CQM  
CQU  
MU

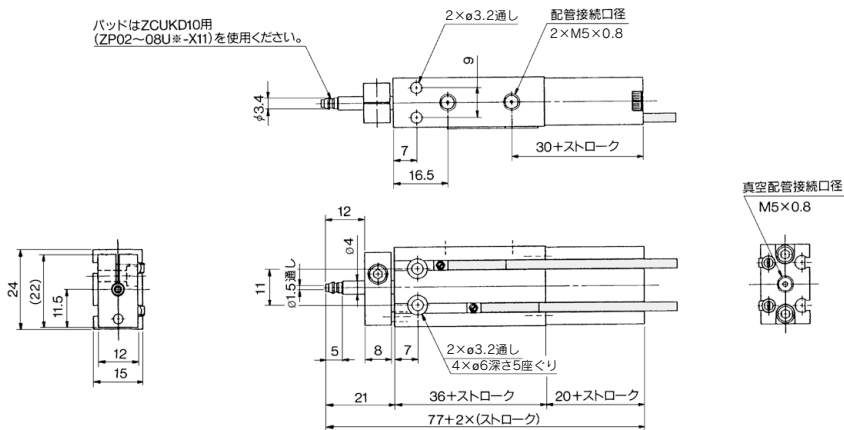
D-□  
-X□  
技術資料

# ZCUK Series

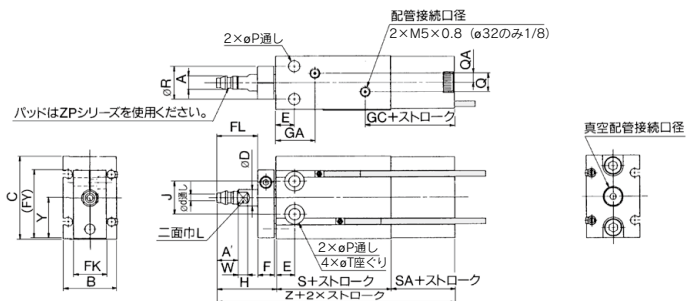
真空側配管:キャップ配管ロッド先端形状:パッド直接取付

ZC(D)UKD チューブ内径—ストロークD

ø10



ø16~ø32



型式	管接続口径		ストローク範囲 (mm)	øA	A'	B	C	ød	øD	E	F	FK	FL	FY	GA	GC
	エア配管ポート	真空配管ポート														
ZC(D)UKD16	M5×0.8	M5×0.8	5~30	5	7	20	32	2	6	7	8	13	17	28	16.5	31
ZC(D)UKD20	M5×0.8	1/8	5~50	6.6	8	26	40	3	8	9	8	16	20	33	19	33.5
ZC(D)UKD25	M5×0.8	1/8	5~50	8	9	32	50	4	10	10	10	20	22	43.5	21.5	34
ZC(D)UKD32	1/8	1/8	5~50	11.5	10.5	40	62	5	12	11	12	24	29	51.5	23	34.5

型式	H	J	L	øP	Q	QA	R	S	SA	øT	W	Y	Z
ZC(D)UKD16	26	14	5	4.5	4	2	12	30(40)	19.5	7.6深さ6.5	3.5	15.5	75.5(85.5)
ZC(D)UKD20	29	16	6	5.5	9	4.5	16	36(46)	21	9.3深さ8	5	19.5	86(96)
ZC(D)UKD25	33	20	8	5.5	9	4.5	20	40(50)	21	9.3深さ9	5	24.5	94(104)
ZC(D)UKD32	42	24	10	6.6	13.5	4.5	24	42(52)	22	11深さ11.5	5	30.5	106(116)

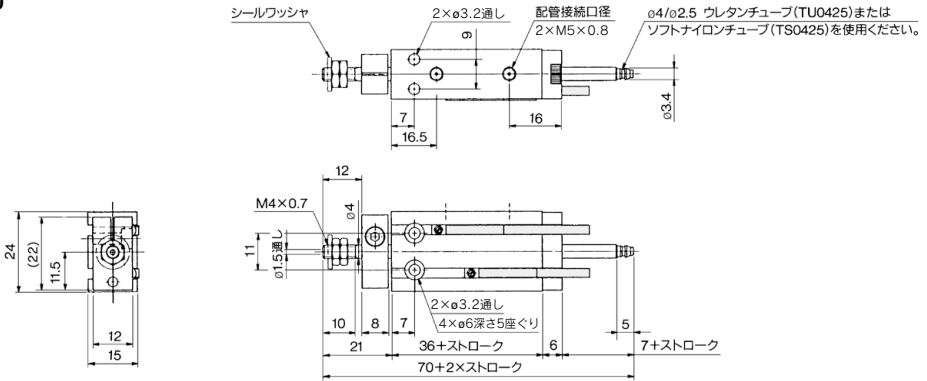
( )内寸法は、オートスイッチ付の場合 注1)ZCUKD16-5Dの場合は、14.5mmとなります。



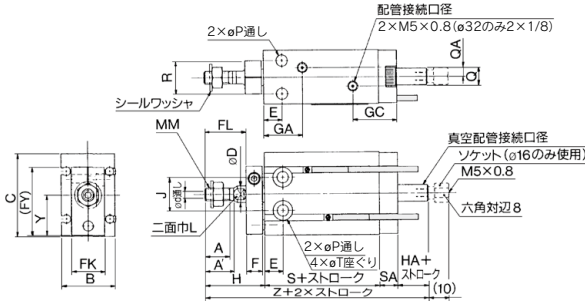
真空側配管: ロッド配管 ロッド先端形状: おねじ取付

**ZC(D)UKQ** チューブ内径—ストローク**D**

φ10



φ16~φ32



型式	管接続口径		ストローク範囲 (mm)	A	A'	B	C	φd	φD	E	F	FK	FL	FY	GA	GC
	エア配管ポート	真空配管ポート														
ZC(D)UKQ16	M5×0.8	注2) M5×0.8	5~30	11	12.5	20	32	2	6	7	8	13	17	28	16.5	19
ZC(D)UKQ20	M5×0.8	M5×0.8	5~50	12	14	26	40	3	8	9	8	16	20	33	19	21.5
ZC(D)UKQ25	M5×0.8	M5×0.8	5~50	15.5	18	32	50	4	10	10	10	20	22	43.5	21.5	22
ZC(D)UKQ32	1/8	1/8	5~50	19.5	22	40	62	5	12	11	12	24	29	51.5	23	22.5

型式	H	HA	J	L	MM	φP	Q	QA	R	S	SA	φT	Y	Z
ZC(D)UKQ16	26	5	14	5	M5×0.8	4.5	4	2	12	30(40)	7.5	7.6深さ6.5	15.5	68.5(78.5)
ZC(D)UKQ20	29	5	16	6	M6×1.0	5.5	9	4.5	16	36(46)	9	9.3深さ8	19.5	79(89)
ZC(D)UKQ25	33	5	20	8	M8×1.25	5.5	9	4.5	20	40(50)	9	9.3深さ9	24.5	87(97)
ZC(D)UKQ32	42	5	24	10	M10×1.25	6.6	13.5	4.5	24	42(52)	10	11深さ11.5	30.5	99(109)

( )内寸法は、オートスイッチ付の場合 注1)ZCUK16-5Dの場合は、14.5mmとなります。 注2)ソケット付の寸法となります。

- CUI
- CU**
- CQS
- JCQ
- CQ2
- RQ
- CQM
- CQU
- MU

- D-□
- X□
- 技術資料

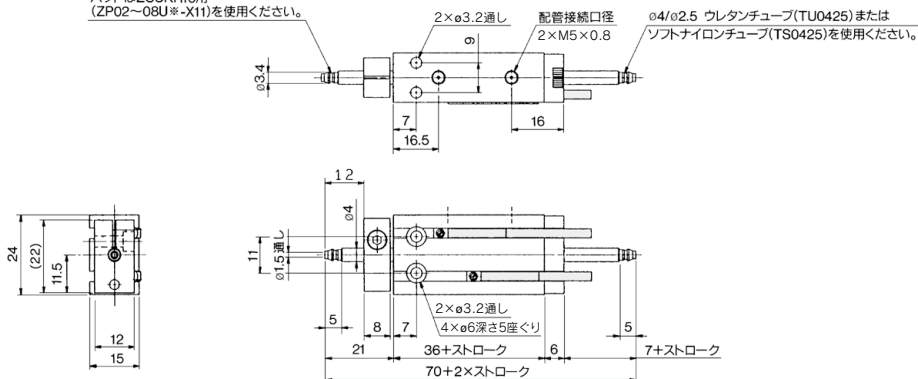
# ZCUK Series

真空側配管: ロッド配管 ロッド先端形状: パッド直接取付

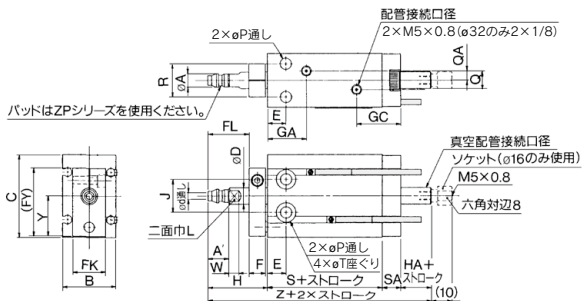
ZC(D)UKR チューブ内径—ストローク D

φ10

パッドはZCUKR10用  
(ZP02~08J※-X11)を使用ください。



φ16~φ32



型式	管接続口径		ストローク範囲 (mm)	φA	A	B	C	φd	φD	E	F	FK	FL	FY	GA	GC
	エア配管ポート	真空配管ポート														
ZC(D)UKR16	M5×0.8	※2) M5×0.8	5~30	5	7	20	32	2	6	7	8	13	17	28	※1) 16.5	19
ZC(D)UKR20	M5×0.8	M5×0.8	5~50	6.6	8	26	40	3	8	9	8	16	20	33	19	21.5
ZC(D)UKR25	M5×0.8	M5×0.8	5~50	8	9	32	50	4	10	10	10	20	22	43.5	21.5	22
ZC(D)UKR32	1/8	1/8	5~50	11.5	10.5	40	62	5	12	11	12	24	29	51.5	23	22.5

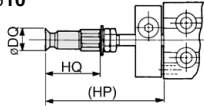
型式	H	HA	J	L	φP	Q	QA	R	S	SA	φT	W	Y	Z
ZC(D)UKR16	26	5	14	5	4.5	4	2	12	30(40)	7.5	7.6深さ6.5	3.5	15.5	68.5(78.5)
ZC(D)UKR20	29	5	16	6	5.5	9	4.5	16	36(46)	9	9.3深さ8	5	19.5	79(89)
ZC(D)UKR25	33	5	20	8	5.5	9	4.5	20	40(50)	9	9.3深さ9	5	24.5	87(97)
ZC(D)UKR32	42	5	24	10	6.6	13.5	4.5	24	42(52)	10	11深さ11.5	5	30.5	99(109)

( )内寸法は、オートスイッチ付の場合 注1)ZCUKQ16-5Dの場合は、14.5mmとなります。 注2)ソケット付の寸法となります。

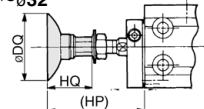
パッド取付の場合の寸法表

ロッド先端形状：おねじ

チューブ内径：φ10



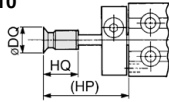
チューブ内径：φ16~φ32



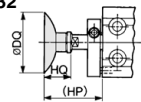
シリンダ型式	パッド径(mm)	平形・平形リブ付										深形				ペロウ形					適用パッド型式							
		2	4	6	8	10	13	16	20	25	32	40	50	10	16	25	40	6	8	10		13	16	20	25	32	40	50
ZC(D)UKC10	φDQ	2.6	4.8	7	9	-	-	-	-	-	-	-	-	-	-	-	7	9	-	-	-	-	-	-	-	-	-	-
ZC(D)UKQ10	HQ	19.5	19.5	19.5	19.5	-	-	-	-	-	-	-	-	-	-	-	20.5	20.5	-	-	-	-	-	-	-	-	-	-
	HP	36.5	36.5	36.5	36.5	-	-	-	-	-	-	-	-	-	-	-	37.5	37.5	-	-	-	-	-	-	-	-	-	-
ZC(D)UKC16	φDQ	2.6	4.8	7	9	12	15	18	-	-	-	-	12	18	-	-	7	9	12	15	18	-	-	-	-	-	-	
ZC(D)UKQ16	HQ	19.5	19.5	19.5	19.5	21	21	21.5	-	-	-	-	24	25	-	-	20.5	20.5	25	27.5	29	-	-	-	-	-	-	
	HP	41.5	41.5	41.5	41.5	44	42	42.5	-	-	-	-	45	46	-	-	42.5	42.5	46	48.5	50	-	-	-	-	-	-	
ZC(D)UKC20	φDQ	-	-	-	-	12	15	18	23	28	35	-	12	18	28	-	-	12	15	18	22	27	34	-	-	-	-	
ZC(D)UKQ20	HQ	-	-	-	-	21	21	21.5	23	23	23.5	-	24	25	29	-	-	25	27.5	29	32.5	33	38	-	-	-	-	
	HP	-	-	-	-	44	44	44.5	46	46	46.5	-	47	48	52	-	-	48	50.5	52	55.5	56	61	-	-	-	-	
ZC(D)UKC25	φDQ	-	-	-	-	-	-	-	23	28	35	43	53	-	-	28	43	-	-	22	27	34	43	53	-	-	-	
ZC(D)UKQ25	HQ	-	-	-	-	-	-	-	29	29	29.5	32	33	-	-	35	42.5	-	-	38.5	39	44	47.5	51.5	-	-	-	
	HP	-	-	-	-	-	-	-	54	54	54.5	57	58	-	-	60	67.5	-	-	63.5	64	69	72.5	76.5	-	-	-	
ZC(D)UKC32	φDQ	-	-	-	-	-	-	-	-	-	-	-	-	28	43	-	-	-	-	22	27	34	43	53	-	-	-	
ZC(D)UKQ32	HQ	-	-	-	-	-	-	-	32	32	32.5	35	36	-	-	38	45.5	-	-	41.5	42	47	50.5	54.5	-	-	-	
	HP	-	-	-	-	-	-	-	64	64	64.5	67	68	-	-	70	77.5	-	-	73.5	74	79	82.5	86.5	-	-	-	

ロッド先端形状：パッド直接取付

チューブ内径：φ10



チューブ内径：φ16~φ32

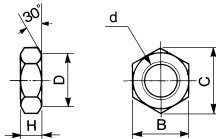


シリンダ型式	パッド径(mm)	平形・平形リブ付										深形				ペロウ形					適用パッド型式							
		2	4	6	8	10	13	16	20	25	32	40	50	10	16	25	40	6	8	10		13	16	20	25	32	40	50
ZC(D)UKD10	φDQ	2.6	4.8	7	9	-	-	-	-	-	-	-	-	-	-	-	-	-	-	-	-	-	-	-	-	-	-	注)
ZC(D)UKR10	HQ	10	10	10	10	-	-	-	-	-	-	-	-	-	-	-	-	-	-	-	-	-	-	-	-	-	-	ZP□U□-X11
	HP	26	26	26	26	-	-	-	-	-	-	-	-	-	-	-	-	-	-	-	-	-	-	-	-	-	-	-
ZC(D)UKD16	φDQ	2.6	4.8	7	9	-	-	-	-	-	-	-	-	-	-	-	7	9	-	-	-	-	-	-	-	-	-	
ZC(D)UKR16	HQ	12	12	12	12	-	-	-	-	-	-	-	-	-	-	-	13	13	-	-	-	-	-	-	-	-	-	
	HP	31	31	31	31	-	-	-	-	-	-	-	-	-	-	-	32	32	-	-	-	-	-	-	-	-	-	
ZC(D)UKD20	φDQ	-	-	-	-	12	15	18	-	-	-	-	12	18	-	-	-	12	15	18	-	-	-	-	-	-	-	
ZC(D)UKR20	HQ	-	-	-	-	12	12	12.5	-	-	-	-	15	16	-	-	-	16	18.5	20	-	-	-	-	-	-	-	
	HP	-	-	-	-	33	33	33.5	-	-	-	-	36	37	-	-	-	37	39.5	41	-	-	-	-	-	-	-	
ZC(D)UKD25	φDQ	-	-	-	-	-	-	-	23	28	35	-	-	28	-	-	-	-	-	22	27	34	-	-	-	-	-	
ZC(D)UKR25	HQ	-	-	-	-	-	-	-	14	14	14.5	-	-	20	-	-	-	-	23.5	24	29	-	-	-	-	-	-	
	HP	-	-	-	-	-	-	-	38	38	38.5	-	-	44	-	-	-	-	47.5	48	53	-	-	-	-	-	-	
ZC(D)UKD32	φDQ	-	-	-	-	-	-	-	-	-	-	43	53	-	-	43	-	-	-	-	-	-	-	-	43	53	-	
ZC(D)UKR32	HQ	-	-	-	-	-	-	-	-	-	-	18.5	19.5	-	-	29	-	-	-	-	-	-	-	-	34	38	-	
	HP	-	-	-	-	-	-	-	-	-	-	50	51	-	-	60.5	-	-	-	-	-	-	-	-	65.5	69.5	-	

注)パッド型式ZP□U□-X11は、平形のみです。

付属金具寸法(ロッド先端おねじタイプのみ付属します。)

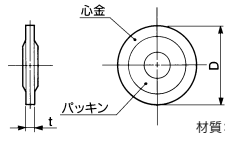
ロッド先端ナット



材質：炭素鋼

部品番	適用チューブ内径(mm)	d	H	B	C	D
NTP-010	10	M4×0.7	2.4	7	8.1	6.8
NTJ-015A	16	M5×0.8	4	8	9.2	7.8
NT-015A	20	M6×1.0	5	10	11.5	9.8
NT-02	25	M8×1.25	5	13	15.0	12.5
NT-03	32	M10×1.25	6	17	19.6	16.5

シールワッシャ



材質：心金—圧延銅板  
パッキン—NBR

部品番	適用チューブ内径(mm)	t	D
WCS4×0.7	10	1.2	11.5
WCS5×0.8	16	1.2	12.5
WCS6×1	20	1.2	14.0
WCS8×1	25	1.6	15.5
WCS10×1	32	1.6	18.0

- CJ
- CU
- CQS
- JCQ
- CQ2
- RQ
- CQM
- CQU
- MU

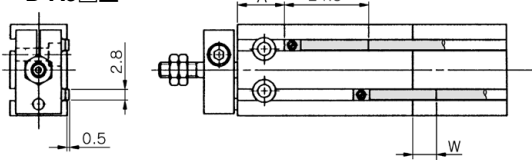
- D-□
- X□

技術資料

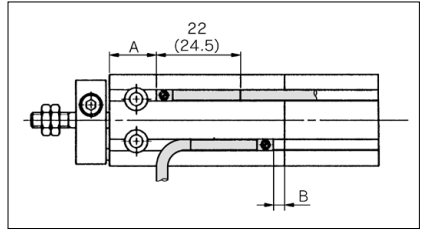
## オートスイッチ取付

オートスイッチ適正取付位置(ストロークエンド検出時)および取付高さ

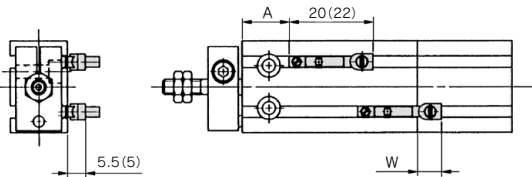
D-M9□型  
D-M9□W型  
D-M9□A型  
D-A9□型



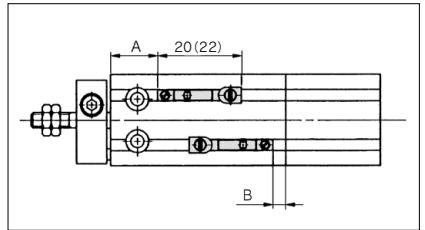
( )内数値はD-A96の寸法です。



D-M9□V型  
D-M9□WV型  
D-M9□AV型  
D-A9□V型



( )内数値はD-A9□Vの寸法です。



(mm)

チューブ内径 (mm)	D-A9□・D-A9□V			D-M9□・D-M9□W			D-M9□V・D-M9□WV			D-M9□A			D-M9□AV		
	A	B	W	A	B	W	A	B	W	A	B	W	A	B	W
10	12.5	3	-1.5(1)	16.5	7.5	2.5	16.5	7.5	0.5	16.5	7.5	4.5	16.5	7.5	2.5
16	16	4	-2(0.5)	20	8	1.5	20	8	0	20	8	3.5	20	8	2
20	20	6	-4(-1.5)	24	10	0	24	10	-2	24	10	2	24	10	0
25	22.5	7	-5.5(-3)	26.5	11.5	-1.5	26.5	11.5	-3.5	26.5	11.5	0.5	26.5	11.5	-1.5
32	23.5	8	-6.5(-4)	27.5	12.5	-2.5	27.5	12.5	-4.5	27.5	12.5	-0.5	27.5	12.5	-2.5

注1) 上表の値はストロークエンド検出におけるオートスイッチの取付位置に対する目安です。

実際の設定においてはオートスイッチの作動状態を確認の上、調整願います。

注2) 表中Wのマイナス表示寸法の場合、シリンダ本体端より内側への取付となります。

注3) ストロークおよび10ストロークの場合、動作範囲の関係でオートスイッチがOFFしない時や2ヶのオートスイッチが同時にONする場合があります。設定の際には上表の値より1~4mm程度外側に設定した上で、オートスイッチが正常に動作するか動作検査(1ヶ付の場合…確実にオン、オフする事。2ヶ付の場合…2ヶのオートスイッチのオンの確認)を実施してください。

注4) 表中Wの( )内数値はD-A90、A93の寸法です。

### 動作範囲

(mm)

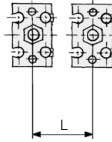
オートスイッチ型式	チューブ内径				
	10	16	20	25	32
D-A9□、A9□V	6	9	11	12.5	14
D-M9□、M9□V D-M9□W、M9□WV D-M9□A、M9□AV	4	5	7	7	7

※応差を含めたためやすであり、保証するものではありません。(ばらつき±30%程度)  
周囲の環境により大きく変化する場合があります。

## オートスイッチ取付方法

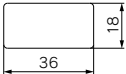
### 近接して設置する際のご注意について

オートスイッチ付きフリーマウントシリンダで、取付けピッチが下表に示す寸法未満ではオートスイッチが誤動作する恐れがあるのでそれ以上の間隔をとってください。止む得ず下記寸法未満でご利用の場合は、シールドする必要がありますので鉄板や、磁気シールド板 (MU-S025) をオートスイッチに近接するシリンダの相対する位置に貼付してください。(詳細はお問合せください。)  
シールド板を使用しないと、オートスイッチの誤動作の原因となります。



チューブ内径(mm)	取付けピッチ L(mm)
10	20
16	33
20	40
25	46
32	56

### シールド板 (MU-S025) の寸法



材質：フェライト系ステンレス鋼、厚さ：0.3mm  
裏面は粗加工にてシリンダへの貼り付けが可能です。

## 質量表

### 基本形／オートスイッチ付 ( ) 内数値はオートスイッチD-A93付の場合

単位:g

型式	チューブ内径 (mm)	シリンダストローク (mm)							
		5	10	15	20	25	30	40	50
ZC(D)UKC	10	63 (68)	69 (79)	75 (85)	81 (91)	87 (97)	93 (103)	—	—
	16	103 (128)	115 (145)	127 (157)	139 (169)	151 (181)	163 (193)	—	—
	20	180 (214)	204 (244)	228 (267)	252 (292)	276 (316)	300 (340)	348 (388)	396 (436)
	25	304 (358)	343 (402)	382 (441)	421 (480)	460 (519)	499 (558)	577 (636)	655 (714)
	32	514 (587)	574 (652)	634 (712)	694 (772)	754 (832)	814 (892)	934 (1012)	1054 (1132)
ZC(D)UKQ	10	49 (54)	53 (63)	57 (67)	61 (71)	65 (75)	69 (79)	—	—
	16	79 (104)	86 (116)	93 (123)	100 (130)	107 (137)	114 (144)	—	—
	20	145 (179)	159 (198)	173 (212)	187 (226)	201 (240)	215 (254)	243 (282)	271 (310)
	25	259 (313)	279 (338)	299 (358)	319 (378)	339 (398)	359 (418)	399 (458)	439 (498)
	32	421 (494)	451 (529)	481 (559)	511 (589)	541 (619)	571 (649)	631 (709)	691 (769)

型式表示方法に記載の適用オートスイッチ以外にも下記オートスイッチの取付が可能です。

※無接点オートスイッチには、プリワイヤコネクタ付もあります。詳細は、P.1340、1341をご参照ください。

※ノーマルクローズ (NC=b接点) 無接点オートスイッチ (D-M90CE(V)型) もありますので、詳細は、P.1290をご参照ください。

CUJ  
CU  
CQS  
JCQ  
CQ2  
RQ  
CQM  
CQU  
MU

D-□  
-X□  
技術資料