

# 簡易特注品

## -XC79: タップ穴、ドリル穴、ピン穴加工追加

簡易特注品は簡易特注システムにて対応致します。

ご注文の際はホームページ簡易特注システムより「簡易特注品仕様書」をダウンロードのうえ手配をお願いします。

表示記号

**-XC79**

### 10 タップ穴、ドリル穴、ピン穴加工追加

本簡易特注は複合形エアシリンダの主にワーク等を取付けるための部品にタップ穴、ドリル穴、ピン穴をお客様の要望通りに追加するものです。ただし、各機種には追加加工不可部分がありますので、それぞれの機種の追加加工制限を参照ください。

#### 適用シリーズ

| シリーズ |          |         | 作動方式 |
|------|----------|---------|------|
| MGP  | 標準形      | MGP-Z   | 複動形  |
|      | エアアクション付 | MGP-A-Z | 複動形  |
|      | エンドロック付  | MGP-H/R | 複動形  |
| MGQ  | 標準形      | MGQ     | 複動形  |
| MLGP | ロック付     | MLGP-Z  | 複動形  |

| シリーズ |                  |         | 作動方式 |
|------|------------------|---------|------|
| MVGQ | バルブ付             | MVGQ    | 複動形  |
| MGG  | 標準形              | MGG     | 複動形  |
|      | エンドロック付          | MGG-H/R | 複動形  |
| MGC  | コンパクトタイプ         | MGC     | 複動形  |
| MLGC | コンパクトタイプ<br>ロック付 | MLGC    | 複動形  |
| MGF  | 標準形              | MGF     | 複動形  |
| MXH  | 標準形              | MXH-Z   | 複動形  |

#### 適用シリーズと追加加工適応部品

| 適用シリーズ               | 追加加工適応部品       |
|----------------------|----------------|
| MGP, MGQ, MLGP, MVGQ | プレート           |
| MGG, MGC, MLGC       | 前プレート          |
| MGF                  | プレート(上部プレートのみ) |
| MXH                  | テーパー           |

#### 注意事項

- 追加加工した穴の強度や製品自体に与える強度低下影響につきましては責任を負いかねます。
- 追加加工部分への再メッキ処理は施されません。
- 通し穴の場合は“通シ”、止まり穴の場合は“有効深さ”を必ず記入願います。
- 通し穴を追加加工して使用される場合、ワーク取付け用のボルトなどの先端がシリンダ側に突き出ることのないようにしてください。思わぬ支障の発生することがあります。
- 標準品の既存取付け穴に追加加工する穴がかかからないように願います。ただし、既存穴と同位置に大きなサイズの穴を追加加工することは可能です。

#### 共通補足説明／追加加工可能な穴は下記の3種類となります。

| タップ穴  | ドリル穴   | ピン穴  |             |             |             |          |           |           |      |            |             |             |             |             |
|---|--|--|-------------|-------------|-------------|----------|-----------|-----------|------|------------|-------------|-------------|-------------|-------------|
| <p>指定された呼び径とピッチのタップ穴を追加します。(最大ねじ呼び径M20)</p> <p>止まり穴はタップ有効深さに対し下穴先端までの深さが下図のA~Cの合計となりますので貫通不可条件等のある場合、穴の奥に十分な肉厚が残るようにしてください。</p> <p>(注) Pはねじピッチを表しています</p> | <p>指定された内径のドリル穴を加工します。(最大穴径20mm)</p> <p>止まり穴を希望される場合は有効深さまでご指示ください。(下図参照)なお、内径の寸法精度は±0.2mmとなります。</p> | <p>指定された内径のピン穴(リーマ穴)を加工します。(最大穴径20mm)</p> <p>内径寸法は指定された穴径に対し、H7公差となります。(下表参照)</p> <table border="1"> <thead> <tr> <th>穴径</th> <th>3以下</th> <th>3を超え6以下</th> <th>6を超え10以下</th> <th>10を超え18以下</th> <th>18を超え20以下</th> </tr> </thead> <tbody> <tr> <td>寸法公差</td> <td>+0.01<br/>0</td> <td>+0.012<br/>0</td> <td>+0.015<br/>0</td> <td>+0.018<br/>0</td> <td>+0.021<br/>0</td> </tr> </tbody> </table> | 穴径          | 3以下         | 3を超え6以下     | 6を超え10以下 | 10を超え18以下 | 18を超え20以下 | 寸法公差 | +0.01<br>0 | +0.012<br>0 | +0.015<br>0 | +0.018<br>0 | +0.021<br>0 |
| 穴径  | 3以下  | 3を超え6以下  | 6を超え10以下    | 10を超え18以下   | 18を超え20以下   |          |           |           |      |            |             |             |             |             |
| 寸法公差  | +0.01<br>0   | +0.012<br>0  | +0.015<br>0 | +0.018<br>0 | +0.021<br>0 |          |           |           |      |            |             |             |             |             |

# 簡易特注品

# -XC79: タップ穴、ドリル穴、ピン穴加工追加

簡易特注品は簡易特注システムにて対応致します。

ご注文の際はホームページ簡易特注システムより「簡易特注品仕様書」をダウンロードのうえ手配をお願いします。

表示記号

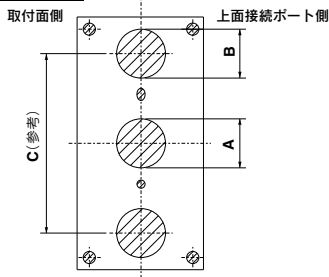
## 10 タップ穴、ドリル穴、ピン穴加工追加

**-XC79**

追加加工制限／斜線部が追加加工制限範囲ですので下記を参考に寸法設計願います。

### MGP/MLGPシリーズ

プレート 材質：鉄

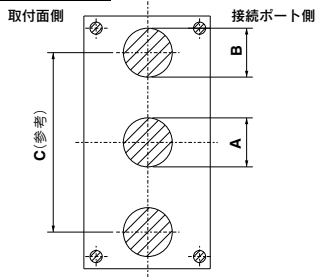


追加加工不可範囲寸法表 (mm)

| チューブ内径 | A  | B  | C   |
|--------|----|----|-----|
| 12     | 8  | 11 | 41  |
| 16     | 10 | 13 | 46  |
| 20     | 12 | 15 | 54  |
| 25     | 14 | 21 | 64  |
| 32     | 25 | 25 | 78  |
| 40     | 25 | 25 | 86  |
| 50     | 30 | 30 | 110 |
| 63     | 30 | 30 | 124 |
| 80     | 34 | 34 | 156 |
| 100    | 42 | 42 | 188 |

### MGQ/MVGQシリーズ

プレート 材質：鉄

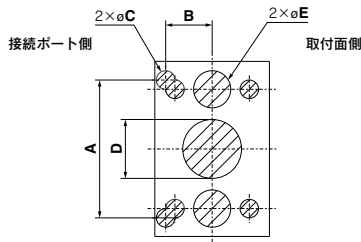


追加加工不可範囲寸法表 (mm)

| チューブ内径 | A  | B  | C   |
|--------|----|----|-----|
| 12     | 8  | 11 | 36  |
| 16     | 10 | 13 | 38  |
| 20     | 12 | 15 | 46  |
| 25     | 14 | 21 | 56  |
| 32     | 25 | 25 | 80  |
| 40     | 25 | 25 | 90  |
| 50     | 30 | 30 | 100 |
| 63     | 30 | 30 | 110 |
| 80     | 34 | 34 | 140 |
| 100    | 42 | 42 | 170 |

### MGGシリーズ

前プレート 材質：鉄

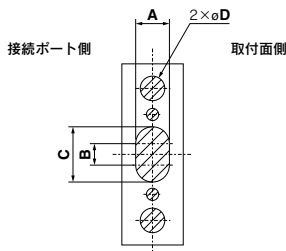


追加加工不可範囲寸法表 (mm)

| チューブ内径 | A   | B    | C  | D  | E    |
|--------|-----|------|----|----|------|
| 20     | 70  | 17.5 | 9  | 24 | 12.5 |
| 25     | 85  | 20   | 13 | 31 | 13   |
| 32     | 91  | 23   | 13 | 31 | 19   |
| 40     | 114 | 29   | 19 | 36 | 23   |
| 50     | 132 | 34   | 19 | 44 | 29   |
| 63     | 156 | 38   | 19 | 44 | 30   |
| 80     | 186 | 44   | 26 | 58 | 35   |
| 100    | 214 | 49   | 26 | 64 | 40   |

### MGC/MLGCシリーズ

前プレート 材質：鉄



MGC追加加工不可範囲寸法表 (mm)

| チューブ内径 | A  | B  | C  | D    |
|--------|----|----|----|------|
| 20     | 18 | 10 | 28 | 12.5 |
| 25     | 23 | 13 | 36 | 12.5 |
| 32     | 23 | 13 | 36 | 19   |
| 40     | 27 | 15 | 42 | 23   |
| 50     | 33 | 19 | 52 | 28   |

MLGC追加加工不可範囲寸法表 (mm)

| チューブ内径 | A  | B  | C  | D  |
|--------|----|----|----|----|
| 20     | 18 | 10 | 28 | 16 |
| 25     | 23 | 13 | 36 | 20 |
| 32     | 23 | 13 | 36 | 20 |
| 40     | 27 | 15 | 42 | 25 |

# 簡易特注品

## -XC79: タップ穴、ドリル穴、ピン穴加工追加

簡易特注品は簡易特注システムにて対応致します。

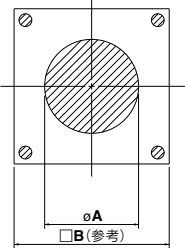
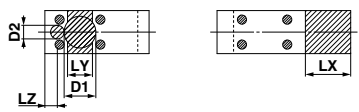
ご注文の際はホームページ簡易特注システムより「簡易特注品仕様書」をダウンロードのうえ手配をお願いします。

表示記号

### 10 タップ穴、ドリル穴、ピン穴加工追加

**-XC79**

追加加工制限／斜線部が追加加工制限範囲ですので下記を参考に寸法設計願います。

| MGFシリーズ<br>上部プレート 材質：アルミ  | MXHシリーズ<br>テーブル 材質：アルミ  |     |    |       |     |     |       |     |     |        |     |     |   |    |    |    |    |    |    |      |    |     |   |    |     |       |    |   |    |    |     |       |    |     |    |    |     |       |    |     |    |    |   |
|---|---|-----|----|-------|-----|-----|-------|-----|-----|--------|-----|-----|---|----|----|----|----|----|----|------|----|-----|---|----|-----|-------|----|---|----|----|-----|-------|----|-----|----|----|-----|-------|----|-----|----|----|---|
|  <p style="text-align: center;">接続ポート側</p>   |  |     |    |       |     |     |       |     |     |        |     |     |   |    |    |    |    |    |    |      |    |     |   |    |     |       |    |   |    |    |     |       |    |     |    |    |     |       |    |     |    |    |   |
| <p>追加加工不可範囲寸法表 (mm)</p> <table border="1" style="margin-left: auto; margin-right: auto;"> <thead> <tr> <th>型式</th> <th>A</th> <th>B</th> </tr> </thead> <tbody> <tr> <td>MGF40</td> <td>90</td> <td>120</td> </tr> <tr> <td>MGF63</td> <td>120</td> <td>160</td> </tr> <tr> <td>MGF100</td> <td>160</td> <td>200</td> </tr> </tbody> </table> | 型式  | A   | B  | MGF40 | 90  | 120 | MGF63 | 120 | 160 | MGF100 | 160 | 200 | <p>追加加工不可範囲寸法表 (mm)</p> <table border="1" style="margin-left: auto; margin-right: auto;"> <thead> <tr> <th>型式</th> <th>D1</th> <th>D2</th> <th>LY</th> <th>LX</th> <th>LZ</th> </tr> </thead> <tbody> <tr> <td>MXH6</td> <td>11</td> <td>5.8</td> <td>9</td> <td>20</td> <td>5.5</td> </tr> <tr> <td>MXH10</td> <td>14</td> <td>6</td> <td>11</td> <td>22</td> <td>6.5</td> </tr> <tr> <td>MXH16</td> <td>18</td> <td>7.5</td> <td>16</td> <td>29</td> <td>6.5</td> </tr> <tr> <td>MXH20</td> <td>22</td> <td>9.7</td> <td>22</td> <td>32</td> <td>7</td> </tr> </tbody> </table> | 型式 | D1 | D2 | LY | LX | LZ | MXH6 | 11 | 5.8 | 9 | 20 | 5.5 | MXH10 | 14 | 6 | 11 | 22 | 6.5 | MXH16 | 18 | 7.5 | 16 | 29 | 6.5 | MXH20 | 22 | 9.7 | 22 | 32 | 7 |
| 型式  | A   | B   |    |       |     |     |       |     |     |        |     |     |   |    |    |    |    |    |    |      |    |     |   |    |     |       |    |   |    |    |     |       |    |     |    |    |     |       |    |     |    |    |   |
| MGF40   | 90  | 120 |    |       |     |     |       |     |     |        |     |     |   |    |    |    |    |    |    |      |    |     |   |    |     |       |    |   |    |    |     |       |    |     |    |    |     |       |    |     |    |    |   |
| MGF63   | 120   | 160 |    |       |     |     |       |     |     |        |     |     |   |    |    |    |    |    |    |      |    |     |   |    |     |       |    |   |    |    |     |       |    |     |    |    |     |       |    |     |    |    |   |
| MGF100  | 160   | 200 |    |       |     |     |       |     |     |        |     |     |   |    |    |    |    |    |    |      |    |     |   |    |     |       |    |   |    |    |     |       |    |     |    |    |     |       |    |     |    |    |   |
| 型式  | D1  | D2  | LY | LX    | LZ  |     |       |     |     |        |     |     |   |    |    |    |    |    |    |      |    |     |   |    |     |       |    |   |    |    |     |       |    |     |    |    |     |       |    |     |    |    |   |
| MXH6  | 11  | 5.8 | 9  | 20    | 5.5 |     |       |     |     |        |     |     |   |    |    |    |    |    |    |      |    |     |   |    |     |       |    |   |    |    |     |       |    |     |    |    |     |       |    |     |    |    |   |
| MXH10   | 14  | 6   | 11 | 22    | 6.5 |     |       |     |     |        |     |     |   |    |    |    |    |    |    |      |    |     |   |    |     |       |    |   |    |    |     |       |    |     |    |    |     |       |    |     |    |    |   |
| MXH16   | 18  | 7.5 | 16 | 29    | 6.5 |     |       |     |     |        |     |     |   |    |    |    |    |    |    |      |    |     |   |    |     |       |    |   |    |    |     |       |    |     |    |    |     |       |    |     |    |    |   |
| MXH20   | 22  | 9.7 | 22 | 32    | 7   |     |       |     |     |        |     |     |   |    |    |    |    |    |    |      |    |     |   |    |     |       |    |   |    |    |     |       |    |     |    |    |     |       |    |     |    |    |   |