

共通仕様品オーダーメイド

-XC26□・2山クレビス幅12.5mm、16.5mm、19.5mm/2山ナックルジョイント付



33 2山クレビス幅12.5mm、16.5mm、19.5mm/2山ナックルジョイント付

表示記号

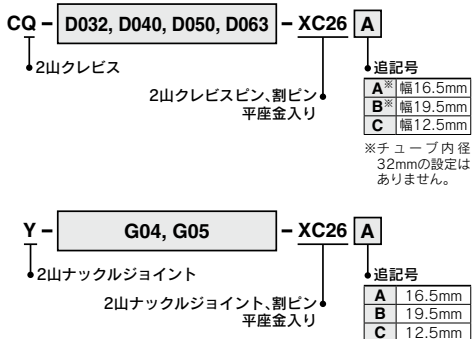
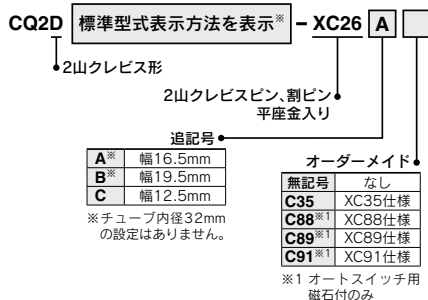
-XC26□

3種類の2山クレビス幅/2山ナックルジョイント幅 12.5mm、16.5mm、19.5mmに対応

シリーズ	名称/種類	型式	作動方式	備考	標準形の掲載ページ
CQ2	薄形シリンダ	CQ2	複動片ロッド	φ32~φ63に適用 取付支持形式は、 2山クレビス形(D)のみ	③ P.880~
	ロングストロークタイプ	CQ2			
	耐横荷重形	CQ2□S			

仕様: 標準形と同一

型式表示方法

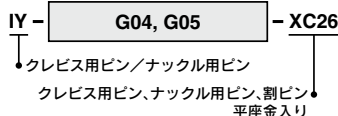


※ロッド先端金具: 2山ナックルジョイント付でも手配可能です。

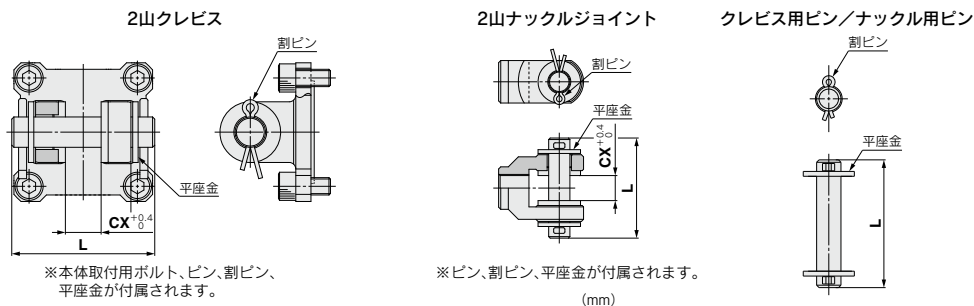
オーダーメイド対応表

シリーズ	オーダーメイド			
	XC35	XC88	XC89	XC91
薄形シリンダ	●	●	●	—
ロングストロークタイプ	●	●	●	●
耐横荷重形	—	—	●	●

※XC35の詳細は⇒P.1538
XC88, 89, 91の詳細は⇒P.1571



外形寸法図 (下記以外の寸法は標準形と同一)



チューブ内径 (mm)	2山クレビス	2山ナックルジョイント	クレビス用ピン ナックル用ピン	CX	L
32	CQ-D032-XC26C	Y-G04-XC26C	IY-G04-XC26	12.5	52.5
	CQ-D040-XC26A	Y-G04-XC26A		16.5	
	CQ-D040-XC26B	Y-G04-XC26B		19.5	
40	CQ-D040-XC26C	Y-G04-XC26C	IY-G05-XC26	12.5	66
	CQ-D050-XC26A	Y-G05-XC26A		16.5	
	CQ-D050-XC26B	Y-G05-XC26B		19.5	
50	CQ-D050-XC26C	Y-G05-XC26C	IY-G05-XC26	12.5	66
	CQ-D063-XC26A	Y-G05-XC26A		16.5	
	CQ-D063-XC26B	Y-G05-XC26B		19.5	
63	CQ-D063-XC26C	Y-G05-XC26C	IY-G05-XC26	12.5	66
	CQ-D063-XC26B	Y-G05-XC26B		19.5	
	CQ-D063-XC26C	Y-G05-XC26C		12.5	

