

10-21-AW series フィルタレギュレータ

型式表示方法

クリーンシリーズ

銅系・フッ素系・シリコン系不可+低発塵

フィルタレギュレータ

ボディサイズ

ねじの種類

管接続口径

オプション

標準仕様

※必ず「J」を選択してください。

記号	内容	適用サイズ
無記号	—	—
B	ブラケット付	20~40
G	丸型圧力計付 (リミットジガー用)	20~40
H	セットナット付 (バルブマウント用)	20~40

記号	内容	適用サイズ
注5 1	0.02~0.2MPa設定	20~40
2	金属ケース	20~40
6	ナイロンケース	20~40
8	レベルゲージ付金属ケース	30、40
C	ケースガード付	20
注6 J	ドレンガイド1/8付	20
	ドレンガイド1/4付	30、40
N	ノンリリーフ	20~40
R	流れ方向:右→左	20~40
注7 Z	製品銘板、ケース注意表示、 圧力計の単位表記は、PSI、F	20~40

無記号	Rc
注1 N	NPT
注2 F	G

記号	口径	ボディサイズ		
		20	30	40
01	1/8	●	—	—
02	1/4	●	●	●
03	3/8	—	●	●
04	1/2	—	—	●
06	3/4	—	—	●

注1) ドレンガイドは、NPT 1/8 (サイズ20に適用)、NPT 1/4 (サイズ30、40に適用)となります。

注2) ドレンガイドは、G 1/8 (サイズ20に適用)、G 1/4 (サイズ30、40に適用)となります。

注3) オプションは、同時梱包となり、組付けられていません。

注4) 圧力計取付ねじは、サイズ20、30が1/8、サイズ40が1/4で圧力計は、G49タイプになります。

注5) 標準仕様に対し、調圧スプリングのみ異なります。二次圧の上限は、0.2MPa以上、上がる可能性があります。注6) ハルブ機能は付いていません。

注7) ねじ種類NPTが対象となります。新計量法上(日本国内用はSI単位)、海外向けのみの販売となります。



重複する仕様の場合には、数字、アルファベットの若い順から並べて表示します。

注5) 標準仕様に対し、調圧スプリングのみ異なります。二次圧の上限は、0.2MPa以上、上がる可能性があります。注6) ハルブ機能は付いていません。

注7) ねじ種類NPTが対象となります。新計量法上(日本国内用はSI単位)、海外向けのみの販売となります。

オプション/標準仕様組み合わせ表

◎組み合わせ可 ■組み合わせ不可 ○機種により異なります △ねじ種類NPTの場合のみ可

オプション・標準仕様	記号	オプション			標準仕様								フィルタレギュレータ適用機種			
		B	G	H	1	2	6	8	C	J	N	R	Z	10-21-AW20	10-21-AW30,40	
オプション																
ブラケット付	B	◎	◎	◎	◎	◎	◎	◎	◎	◎	◎	◎	◎	◎	◎	◎
丸形圧力計	G	◎	◎	◎	◎	◎	◎	◎	◎	◎	◎	◎	◎	◎	◎	◎
セットナット付	H	◎	◎	◎	◎	◎	◎	◎	◎	◎	◎	◎	◎	◎	◎	◎
標準仕様																
0.02~0.2MPa設定	-1	◎	◎	◎	◎	◎	◎	◎	◎	◎	◎	◎	◎	◎	◎	◎
金属ケース	-2	◎	◎	◎	◎	◎	◎	◎	◎	◎	◎	◎	◎	◎	◎	◎
ナイロンケース	-6	◎	◎	◎	◎	◎	◎	◎	◎	◎	◎	◎	◎	◎	◎	◎
レベルゲージ付金属ケース	-8	◎	◎	◎	◎	◎	◎	◎	◎	◎	◎	◎	◎	◎	◎	◎
ケースガード付	-C	◎	◎	◎	◎	◎	◎	◎	◎	◎	◎	◎	◎	◎	◎	◎
ドレンガイド	-J	◎	◎	◎	◎	◎	◎	◎	◎	◎	◎	◎	◎	◎	◎	◎
ノンリリーフタイプ	-N	◎	◎	◎	◎	◎	◎	◎	◎	◎	◎	◎	◎	◎	◎	◎
流れ方向:右→左	-R	◎	◎	◎	◎	◎	◎	◎	◎	◎	◎	◎	◎	◎	◎	◎
銘板、ケース注意表示、圧力計の単位表記:PSI、F	-Z	△	△	△	△	△	△	△	△	△	△	△	△	△	△	△

標準仕様

型式	10-21-AW20	10-21-AW30	10-21-AW40	10-21-AW40-06
接続口径	1/8・1/4	1/4・3/8	1/4・3/8・1/2	3/4
使用流体	空気			
保証耐圧力	1.5MPa			
最高使用圧力	1.0MPa			
設定圧力範囲	0.05~0.85MPa			
圧力計接続口径	1/8	1/8	1/4	1/4
リリーフ圧力	設定圧力+0.05MPa[ただし、リリーフ流量0.1ℓ/min(ANR)時]			
周囲温度および使用流体温度	-5~60℃(凍結なきこと)			
ろ過度	5μm			
ドレン貯留量(cm³)	8	25	45	45
ドレンガイド配管口径	1/8	1/4	1/4	1/4
構造	リリーフタイプ			
使用グリース	10-:フッ素系グリース 21-:リチウム石けん基系グリース			
発塵量のグレード(詳細→前付13~)	10-:グレード1 21-:グレード1			

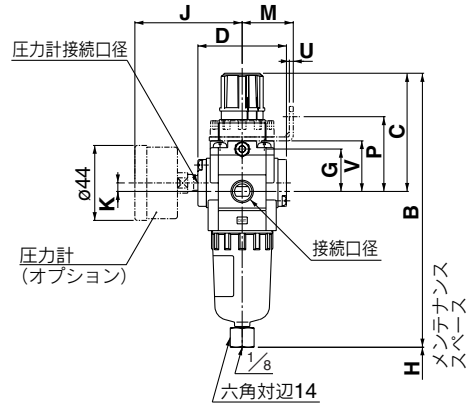
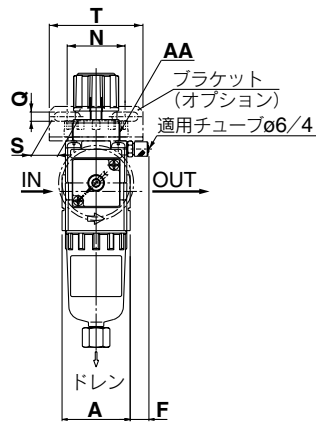
オプション品番

オプション	適用機種	10-21-AW20	10-21-AW30	10-21-AW40	10-21-AW40-06
注8) ブラケットアセンブリ		AW20P-270AS	AR30P-270AS	AR40P-270AS	AR40P-270AS
注9) 圧力計	1.0MPa	G49-10-□01	G49-10-□01	G49-10-□02	G49-10-□02
	0.2MPa	G49-2-□01	G49-2-□01	G49-2-□02	G49-2-□02

注8) ブラケットとセットナットのアセンブリです。注9) 圧力計品番の□は、接続ねじの種類を表します。Rは無記号、NPTはNとなります。

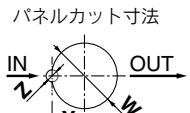
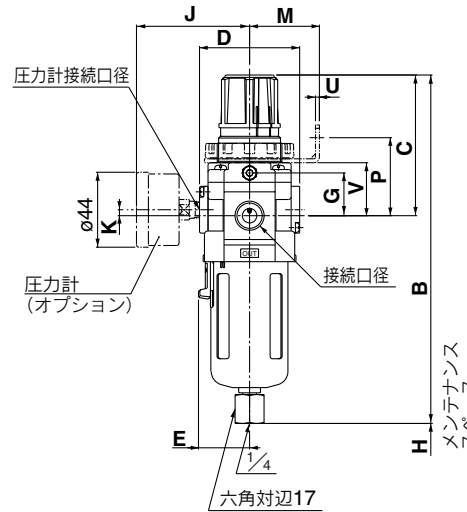
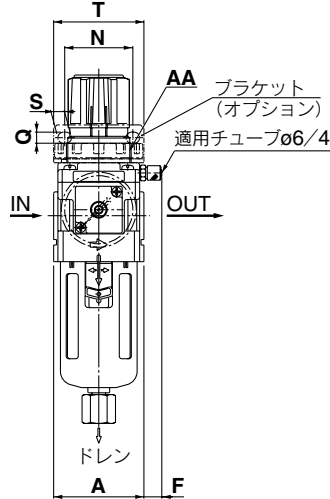
外形寸法図

10-21-AW20



板厚
10-/21-AW20: Max. 3.5

10-21-AW30~40-06



板厚
10-/21-AW30: Max. 3.5
10-/21-AW40: Max. 5

適用機種	10-/21-AW20		10-/21-AW30~40-06	
標準仕様	ケースガード付	金属ケース	金属ケース	レベルゲージ付金属ケース
外形図				

型式	接続口径	圧力計 接続口径	標準仕様										オプション仕様											
			A	B	C	D	E	F	G	H	J	K	M	N	P	Q	S	T	U	V	W	Y	Z	AA
10-/21-AW20	1/8・1/4	1/8	40	164	73	52	—	11	25	40	63	5	30	34	44	5.4	15.4	55	2.3	30	28.5	14	6	M28×1
10-/21-AW30	1/4・3/8	1/8	53	208	86	59	30	10.5	25	55	67	3.5	41	40	46	6.5	8	53	2.3	31	38.5	19	7	M38×1.5
10-/21-AW40	1/4・3/8・1/2	1/4	70	246	92	75	38	10.5	29	80	75	1.5	50	54	54	8.5	10.5	70	2.3	35.5	42.5	21	7	M42×1.5
10-/21-AW40-06	3/4	1/4	75	249	93	75	38	8	30.5	80	75	1.2	50	54	56	8.5	10.5	70	2.3	37	42.5	21	7	M42×1.5

型式	標準仕様		
	ケースガード付	金属ケース	レベルゲージ付金属ケース
	B	B	B
10-/21-AW20	164	167	—
10-/21-AW30	—	208	228
10-/21-AW40	—	246	266
10-/21-AW40-06	—	249	269