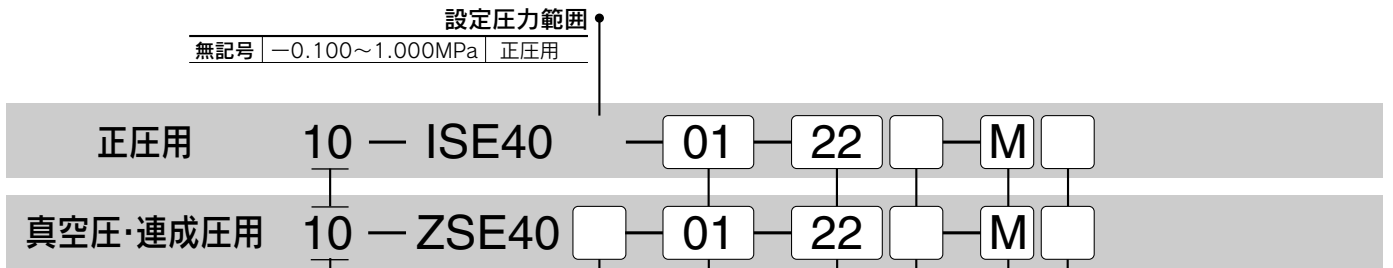


10-ZSE40/ISE40 series 高精度デジタル圧カスイッチ

型式表示方法

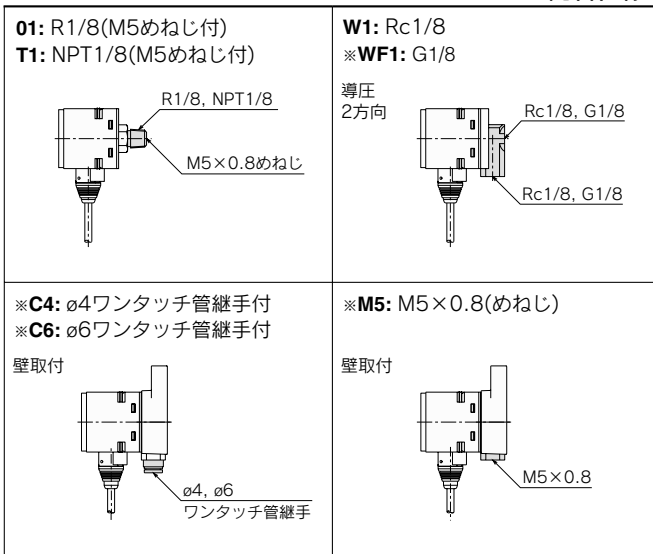


クリーンシリーズ

設定圧力範囲

無記号	10.0~-101.3kPa	真空圧用
F	-100.0~100.0kPa	連成圧用

配管仕様



※標準

配管仕様/オプション 組合せ表

名称	記号	配管仕様						
		01	T1	W1	WF1	C4	C6	M5
ブラケットA	A	○	○	○	○	×	×	×
ブラケットB	B	×	×	○	○	×	×	×
ブラケットD	D	○	○	○	○	×	×	×
パネルマウント	E	○	○	○	○	○	○	○
パネルマウント+前面保護カバー	F	○	○	○	○	○	○	○

○:組合せ可 ×:組合せ不可

入出力仕様

22	NPNオープンコレクタ2出力+アナログ出力
30	NPNオープンコレクタ2出力+オートシフト入力
※ 62	PNPオープンコレクタ2出力+アナログ出力
※ 70	PNPオープンコレクタ2出力+オートシフト入力

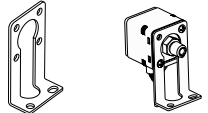
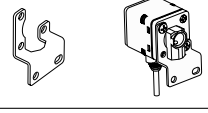
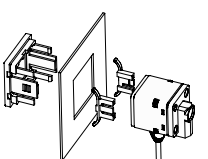
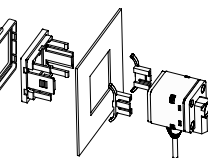
※標準

注記

オートシフト機能付の場合、設定可能範囲は以下のようになります。

設定圧力範囲	設定可能範囲
-100.0~100.0kPa	-100.0~100.0kPa
10.0~-101.3kPa	-101.3~101.3kPa
-0.1~1.000MPa	-1.000~1.000MPa

オプション

無記号	なし
A	ブラケットA (10-ZS-24-A) 
B	ブラケットB (10-ZS-24-B) 
D	ブラケットD (10-ZS-24-D) 外形寸法図にてご確認ください。
E	パネルマウント (10-ZS-22-A) 
F	パネルマウント+前面保護カバー (10-ZS-24-C) 

※オプション部品のみ必要な場合は()内の品番で手配してください。

単位仕様

無記号	注1)単位切換機能付
M	注2)SI単位固定

注1)新計量法により、日本国内で単位切換機能付を使用することはできません。
注2)固定単位 真空圧用・連成圧: kPa
正圧用 : MPa

リード線長

無記号	0.6m
L	3m

△ 注意

本品はクリーンルームClass M3.5 (ISOクラス5) においてエアブローを行い二重包装したものです。

仕様

		10-ZSE40F(連成圧)	10-ZSE40(真空圧)	10-ISE40(正圧)
定格圧力範囲		-100.0~100.0kPa	0.0~-101.3kPa	0.000~1.000MPa
設定圧力範囲		-100.0~100.0kPa	10.0~-101.3kPa	-0.100~1.000MPa
耐圧力		500kPa		1.5MPa
設定圧力分解能	kPa	0.1		—
	MPa	—		0.001
適用流体		空気・非腐食性ガス・不燃性ガス		
電源電圧		DC12~24V、リップル(p-p)10%以下(逆接続保護付)		
消費電流		55mA以下		
スイッチ出力		NPNまたはPNPオープンコレクタ出力2出力		
最大負荷電流		80mA		
最大印加電圧		30V(NPN出力時)		
残留電圧		1V以下(負荷電流80mA時)		
応答時間		2.5ms以下(チャタリング防止機能時: 24ms、192ms、768ms選択)		
短絡保護		装備		
繰返し精度		±0.2%F.S. ±1digit以下		
応差	ヒステリシスモード	可変(0から可変)		
	ウインドコンパレータモード	固定(3digits)		
表示		3 1/2桁7セグメント表示(サンプリング周期: 5回/1s)		
表示精度		±2%F.S. ±1digit以下(使用温度25°Cにて)		
動作表示灯		OUT1: ON時点灯(緑色)、OUT2: ON時点灯(赤色)		
アナログ出力 ^{注1)}		出力電圧: 1~5V±5%F.S.以下 (定格範囲圧力にて) 直線性: ±1%F.S.以下 出力インピーダンス: 約1kΩ	出力電圧: 1~5V±2.5%F.S.以下(定格範囲圧力にて) 直線性: ±1%F.S.以下 出力インピーダンス: 約1kΩ	
オートシフト入力 ^{注2)}		無電圧入力(有接点または無接点)、入力5ms以上		
耐環境	保護構造	IP65		
	使用温度範囲	動作時: 0~50°C、保存時: -10~60°C(結露および氷結しないこと)		
	使用湿度範囲	動作時・保存時: 35~85%RH(結露しないこと)		
	耐電圧	AC1000V 1分間 リード線一括と筐体間		
	絶縁抵抗	50MΩ以上(DC500Vメガにて)リード線一括と筐体間		
	耐振動	10~500Hz複振幅1.5mmまたは98m/s ² の小さい方にて XYZ各方向2時間(無通電)		
温度特性	耐衝撃	980m/s ² XYZ各方向3回(無通電)		
		±2%F.S.以下(25°C基準)		
管接続口径		O1: R1/8, M5×0.8 T1: NPT1/8, M5×0.8 W1: Rc1/8 C4: ø4ワンタッチ管継手付 C6: ø6ワンタッチ管継手付 M5: M5めねじ		
リード線		5芯耐油ビニルキャブタイヤケーブル(0.15mm ²)		
質量		O1・T1タイプ 約60g、W1タイプ 約80g、C4・C6・M5タイプ 約92g(各リード線0.6m含む)		
発塵量のグレード(詳細→前付13~)		グレード2		

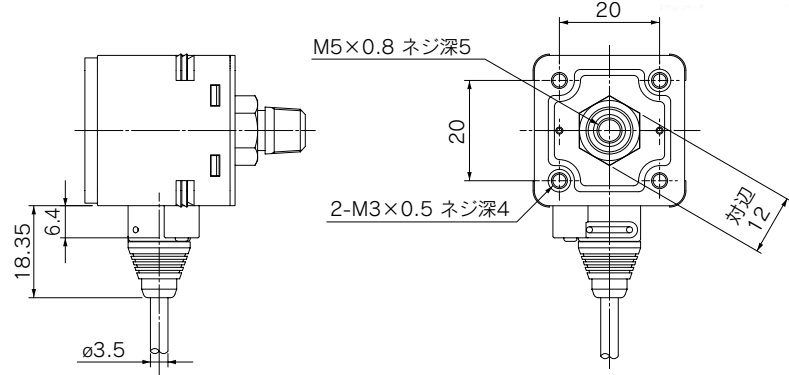
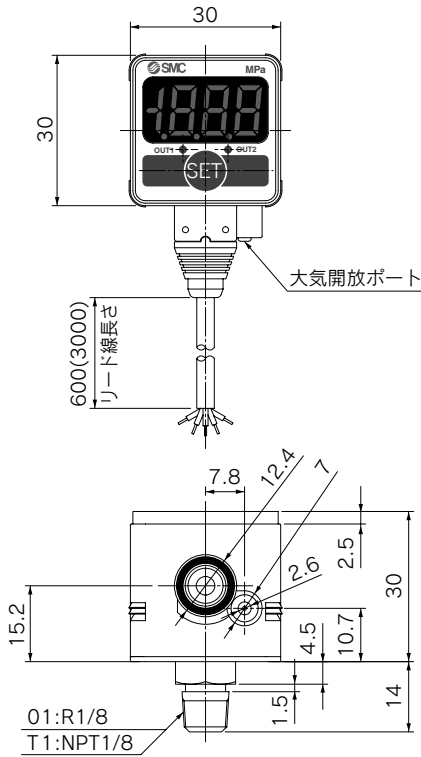
注1)10-ZSE40F/ZSE40/ISE40-□- $\frac{22}{62}$ の場合
注2)10-ZSE40F/ZSE40/ISE40-□- $\frac{30}{70}$ の場合

注記
オートシフト機能付の場合、設定圧力範囲は以下のようになります。

機種	設定圧力範囲
10-ZSE40F-□- $\frac{30}{70}$	-100.0~100.0kPa
10-ZSE40-□- $\frac{30}{70}$	-101.3~101.3kPa
10-ISE40-□- $\frac{30}{70}$	-1.0000~1.000MPa

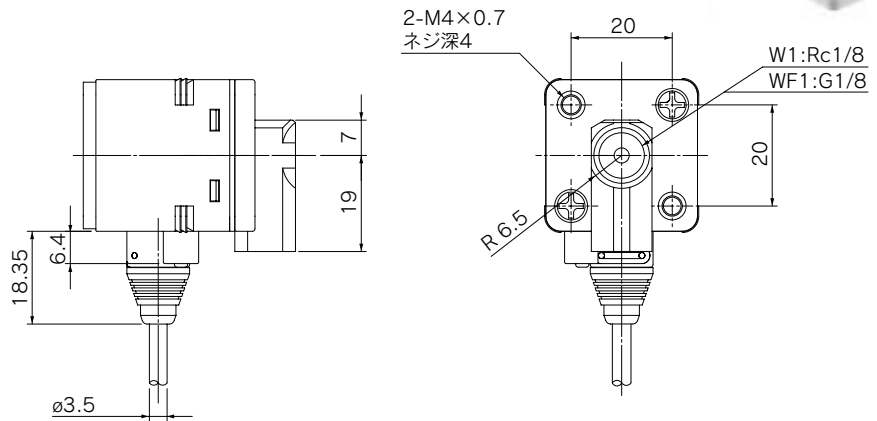
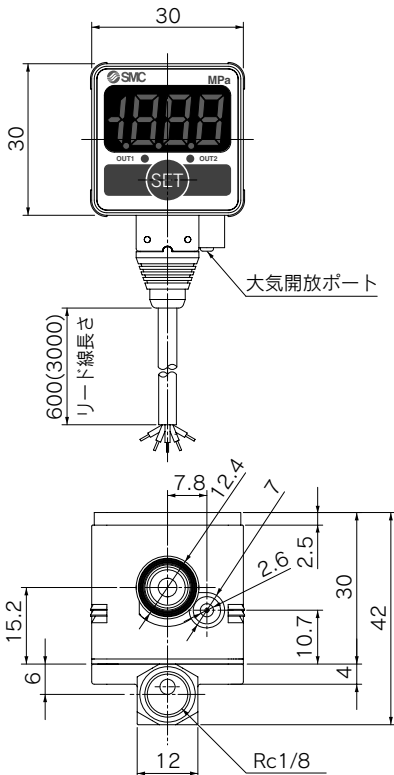
外形寸法図

10-ZSE40(F)/ISE40-⁰¹_{T1}



※防水(IP65)使用時、エアチューブを大気開放ポートに挿入してください。
(詳細は製品個別注意事項④をご参照ください。)

10-ZSE40(F)/ISE40-^{W1}_{WF1}



※防水(IP65)使用時、エアチューブを大気開放ポートに挿入してください。
(詳細は製品個別注意事項④をご参照ください。)

シリンダ

ロータリ
アクチュエータ

エアチャック

方向制御機器

駆動制御機器

フィルタ・
圧力制御機器

管継手・チューブ

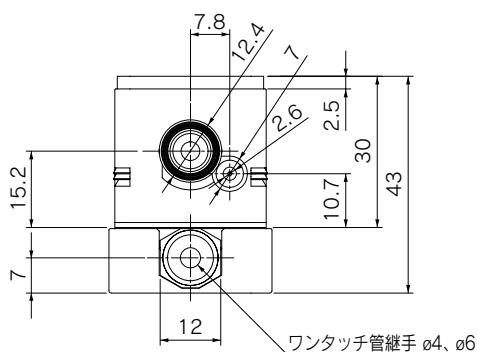
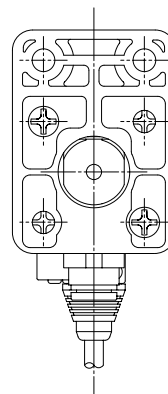
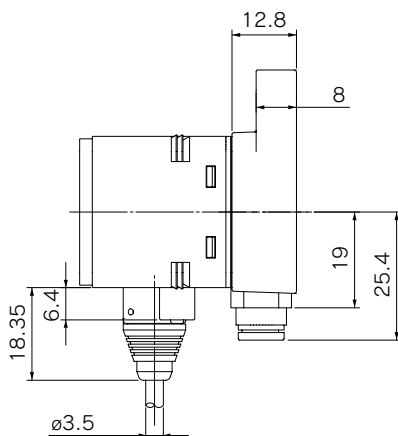
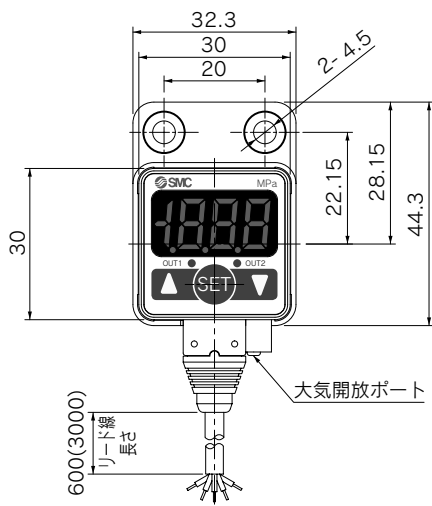
圧縮空気
清浄化機器

圧カスイッチ

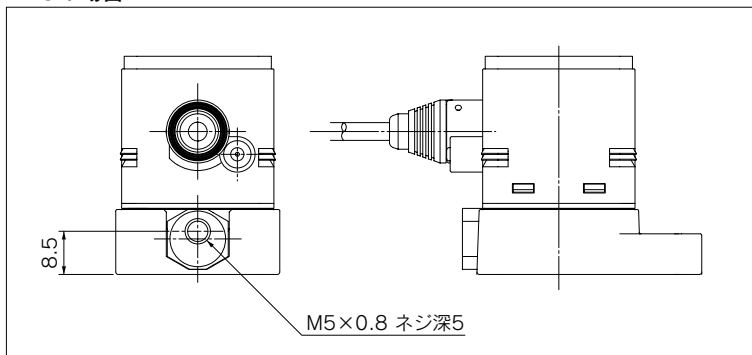
クリーンガスフィルタ

外形寸法図

10-ZSE40(F)/ISE40—^{C4}_{C6}
M5



—M5の場合

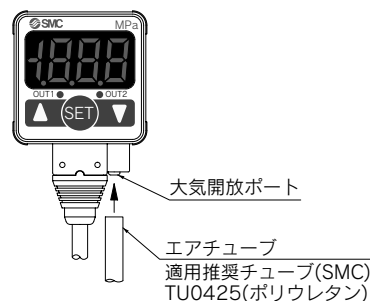


※防水(IP65)使用時、エアチューブを大気開放ポートに挿入してください。
(詳細は、下記製品個別注意事項④をご参照ください。)

⚠製品個別注意事項

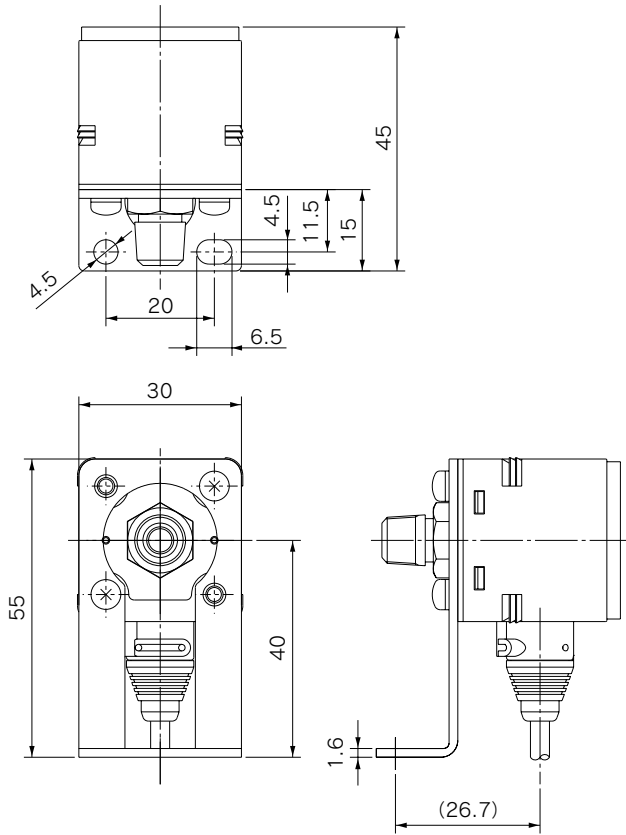
⚠注意

- ①電源投入直後は、 $\pm 0.5\%$ F.S.程度のドリフトがあります。微少圧力にてご使用される場合は、20～30分間程度のウォーミングアップを行ってください。
- ②飛散流体が油系・溶剤系などの場所では使用しないでください。
- ③市販のスイッチングレギュレータをご使用になる場合は、必ずFG端子の接地をお願いします。
- ④水・ほこり等がスイッチ本体にかかる場所では、大気開放ポートからスイッチ内部に水やほこり等が侵入する可能性があります。大気開放ポートに $\phi 4$ チューブ(内径 $\phi 2.5$)を差し込み、反対側を水などが飛散しない安全な場所まで配管してください。チューブは途中で折り曲げたり穴を塞がないようにしてください。正しく圧力を測定できなくなります。
- ⑤本品はZSE40(F)/ISE40シリーズをクリーンルームクラス100においてエアブローを行い2重包装したものです。

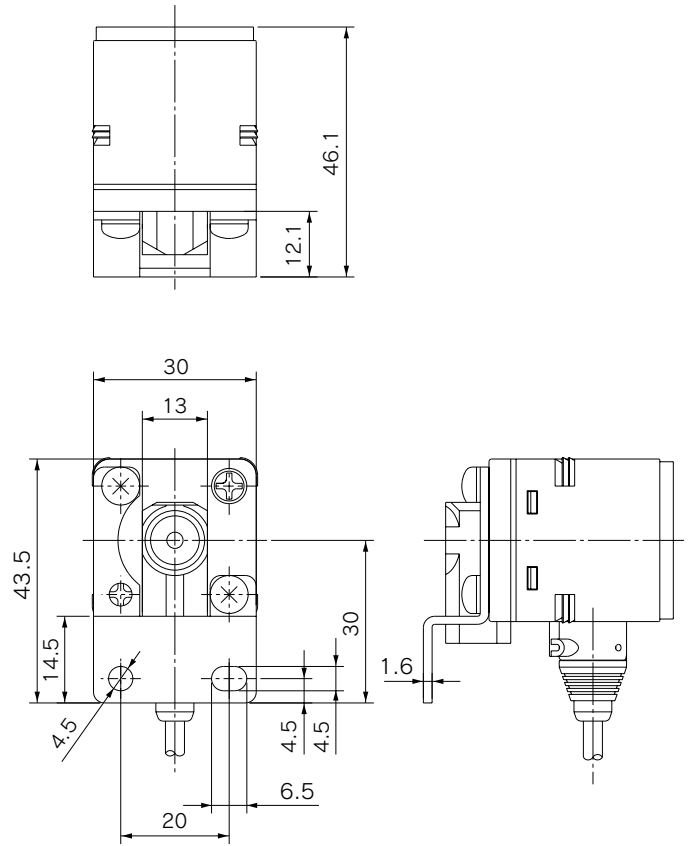


外形寸法図

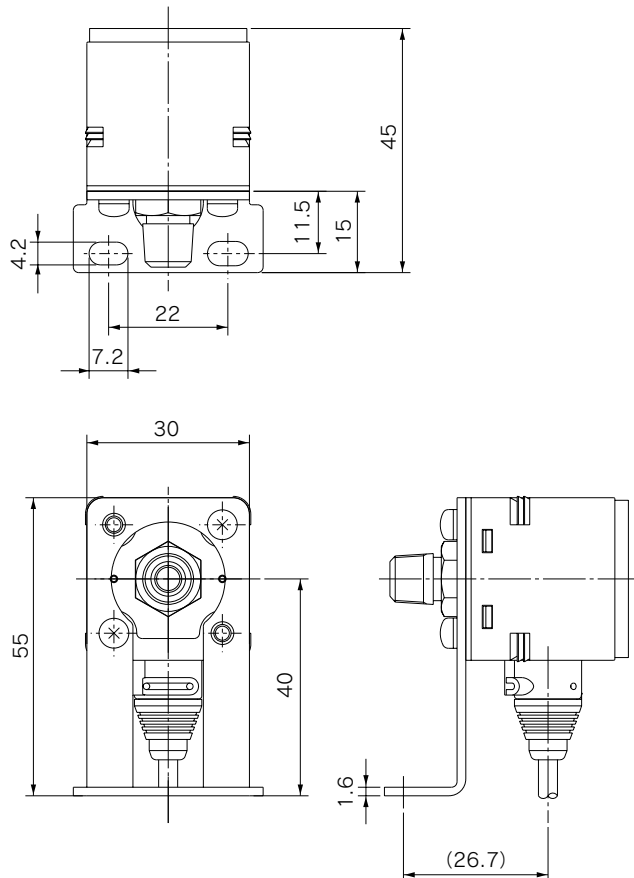
ブラケットA(10-ZS-24-A)付



ブラケットB(10-ZS-24-B)付



ブラケットD(10-ZS-24-D)付



シリンダ

ロータリ
アクチュエータ

エアチャック

方向制御機器

駆動制御機器

フィルタ・
圧力制御機器

管継手・チューブ

圧縮空気
清浄化機器

圧カスイッチ

クリーンガスフィルタ