

フィルタレギュレータ

AW1000~4000



標準仕様

型式	AW1000	AW2000	AW3000	AW4000	AW4000-06
接続口径	M5 x 0.8	1/8 1/4	1/4 3/8	1/4 3/8 1/2	3/4
使用流体	空気				
保証耐圧力	1.5MPa{ 15.3kgf/cm ² }				
最高使用圧力	1.0MPa{ 10.2kgf/cm ² }				
設定圧力範囲	0.05 ~ 0.7MPa { 0.51 ~ 7.1kgf/cm ² }	0.05 ~ 0.85MPa{ 0.51 ~ 8.7kgf/cm ² }			
圧力計接続口径	1/6	1/8	1/8	1/4	1/4
周囲温度および使用流体温度	- 5 ~ 60 (凍結なきこと)				
汙過度	5 μm				
ドレン貯留量 (cm ³)	2.5	8	23	45	45
ケース材質	ポリカーボネート				
構造	リリーフタイプ				
質量 (kg)	0.09	0.36	0.53	1.09	1.15
付属品 (標準装備)	ケースガード	—	●	●	●

- AC
- AV
- AU
- AF
- AR
- IR
- VEX
- AW**
- AMR
- AWM
- AWD
- IT
- VBA
- VE
- VY
- G
- AL

付属品(オプション)部品番号

名称	型式	部品番号					
		AW1000用	AW2000用	AW3000用	AW4000用	AW4000-06用	
付属品	ブラケット	B120	B220	B320	B420	B420	
	注1) 圧力計	1.0MPa{ 10kgf/cm ² }	G27-10-R1	G36-10-□01	G36-10-□01	G46-10-□02	G46-10-□02
		0.2MPa{ 2.0kgf/cm ² }	注2) (G27-10-R1)	G36-2-□01	G36-2-□01	G46-2-□02	G46-2-□02
	注3) フロート式 オートドレン	N.O.	—	—	AD43	AD44	AD44
		N.C.	—	—	AD53	AD54	AD54
差圧式オートドレン		AD61	AD62	—	—	—	

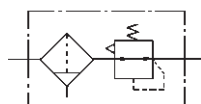
注1)・圧力計品番(例G36-10-□01)の□は接続ねじの種類を表す。R(PT)は無記号、NPTはNを記入してください。
・NPTの圧力計の供給については当社にご確認ください。
注2) 1.0MPa{ 10kgf/cm² }用を使用
注3) 最低使用圧力 N.O.: 0.1MPa{ 1.0kgf/cm² } N.C.: 0.15MPa{ 1.5kgf/cm² }
型式の後の-01 -02 -03 -04 -06は口径を表示しています(01:1/8, 02:1/4, 03:3/8, 04:1/2, 06:3/4)
AW1000-M5G-1の圧力計は、1.0MPa{ 10kgf/cm² }用のG27-10-R1になります。

フィルタと減圧弁が一体化し、
省スペース・省配管化が可能。

直動式、リリーフタイプ



JIS記号



AW1000~4000

型式表示方法

AW 30 00 — 03 BG 2N

フィルタレギュレータ

ボディサイズ

10	M5
20	1/8
30	3/8
40	1/2

ねじの種類

無記号	メートルねじ(M5)
	R(PT)
N	NPT
F	G(PF)

付属品

記号	名称	適用機種
無記号	—	—
B	ブラケット	AW1000~AW4000-06
C	フロート式オートドレン(N.C.)	AW3000~AW4000-06
D	差圧式オートドレン	AW1000・2000
	フロート式オートドレン(N.O.)	AW3000~AW4000-06
G	圧力計	リミットインジゲータ無 AW1000 リミットインジゲータ付 AW2000~AW4000-06

標準仕様

注1)1	0.02~0.2MPa { 0.20~2.0kgf/cm ² 設定
2	金属ケース
6	ナイロンケース
8	レベルゲージ付金属ケース (AW3000,4000のみ)
C	ケースガード(AW2000のみ)
注2)J	ドレンガイド(AW3000・4000のみ)
N	ノンリリーフタイプ
R	流れ方向:右 左
W	ドレンコック、パーブ継手付 (AW3000・4000のみ) (6/4ナイロン用)

接続口径

M5	M5 x 0.8
01	1/8
02	1/4
03	3/8
04	1/2
06	3/4

重複する仕様の場合は数字、アルファベットの若い方から順に並べて表示します。
(例) 2NR

注1)標準仕様に対し調圧スプリングのみ異なります。
注2)バルブ機構なし

標準仕様組み合わせ表

◎組み合わせ可 ■組み合わせ不可 ●機種により異なります

名称	記号	オートドレン		標準仕様										フィルタレギュレータ適用機種				
		D	C	1	2	6	8	C	J	N	R	W	AW1000	AW2000	AW3000	AW4000		
差圧式オートドレン	D	◎	◎	◎	◎	◎	◎	◎	◎	◎	◎	◎	◎	◎	◎	◎	◎	◎
フロート式オートドレン(N.O.)	D	◎	◎	◎	◎	◎	◎	◎	◎	◎	◎	◎	◎	◎	◎	◎	◎	◎
フロート式オートドレン(N.C.)	C	◎	◎	◎	◎	◎	◎	◎	◎	◎	◎	◎	◎	◎	◎	◎	◎	◎
0.02~0.2MPa{ 0.2~2kgf/cm ² }	-1	◎	◎	◎	◎	◎	◎	◎	◎	◎	◎	◎	◎	◎	◎	◎	◎	◎
金属ケース	-2	◎	◎	◎	◎	◎	◎	◎	◎	◎	◎	◎	◎	◎	◎	◎	◎	◎
ナイロンケース	-6	◎	◎	◎	◎	◎	◎	◎	◎	◎	◎	◎	◎	◎	◎	◎	◎	◎
レベルゲージ付金属ケース	-8	◎	◎	◎	◎	◎	◎	◎	◎	◎	◎	◎	◎	◎	◎	◎	◎	◎
ケースガード付	-C	◎	◎	◎	◎	◎	◎	◎	◎	◎	◎	◎	◎	◎	◎	◎	◎	◎
ドレンガイド(口径1/4)	-J	◎	◎	◎	◎	◎	◎	◎	◎	◎	◎	◎	◎	◎	◎	◎	◎	◎
ノンリリーフ	-N	◎	◎	◎	◎	◎	◎	◎	◎	◎	◎	◎	◎	◎	◎	◎	◎	◎
流れ方向:右 左	-R	◎	◎	◎	◎	◎	◎	◎	◎	◎	◎	◎	◎	◎	◎	◎	◎	◎
ワンタッチドレンコックにパーブ継手付	-W	◎	◎	◎	◎	◎	◎	◎	◎	◎	◎	◎	◎	◎	◎	◎	◎	◎

製品個別注意事項

ご使用前に必ずお読みください。安全上のご注意、掲載製品/共通注意事項については、前付P.26・27、各シリーズごとの共通注意事項については、P.2・3をご確認ください。

選定

警告

- ①一次圧を抜いても残圧処理(二次圧除去)はできません。残圧処理を行う場合は、残圧対策用フィルタレギュレータをご使用ください。

取付け・調整

警告

- ①一次側圧力及び二次側の圧力計の表示圧を確認しながら設定を行ってください。必要以上にハンドルを回し過ぎますと内部部品の破損の原因になります。
- ②0.02~0.2MPa{ 0.2~2kgf/cm² }設定用の製品の付属の圧力計は0.2MPa{ 2kgf/cm² }用です。0.2MPa{ 2kgf/cm² }以上かからないようにしてください。圧力計の破損の原因になります。

- ③調圧ハンドルの操作は工具などを使用せずと破損の原因となりますので手動で行ってください。

注意

- ①圧力調整は、ロックを解除して行い調整後はロックしてください。手順を誤りますとハンドル破損および二次側圧力が変動する原因になります。
- 1)AW1000、AW2000タイプは、調圧ハンドルを引張るとロック解除されます。調圧ハンドルを押しますとロックされます。もしロックされにくい時は左右に少し回してから押してください。
- 2)AW3000、AW4000タイプは、調圧ハンドルを引張るとロック解除されます。(調圧ハンドルの下側の『オレンジ色のライン』で目視確認ができます。)調圧ハンドルを押しますとロックされます。もしロックされにくい時は左右に少し回してから押してください。『オレンジ色のライン』が見えなくなります。)



保守点検

警告

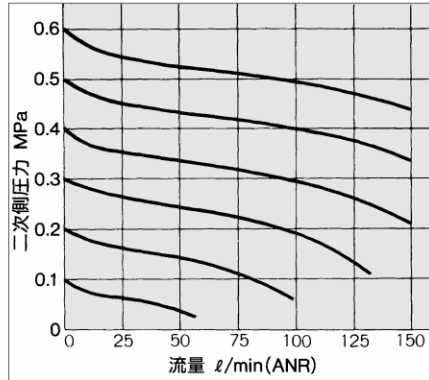
- ①エレメント交換時期は、使用後2年または圧力降下が0.1MPa(1kgf/cm²)になるまでに行ってください。エレメント破壊の原因になります。

フィルタレギュレータ AW1000~4000

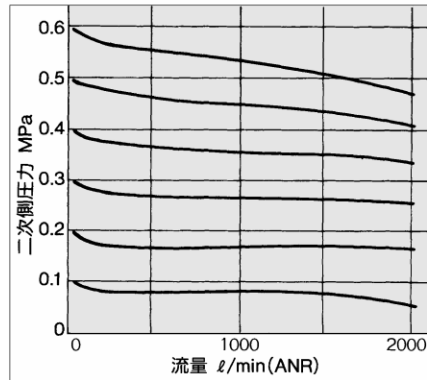
流量特性

条件: 一次側圧力0.7MPa〔7.1kgf/cm²〕

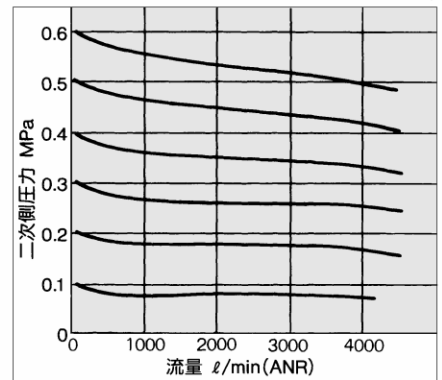
AW1000 M5×0.8



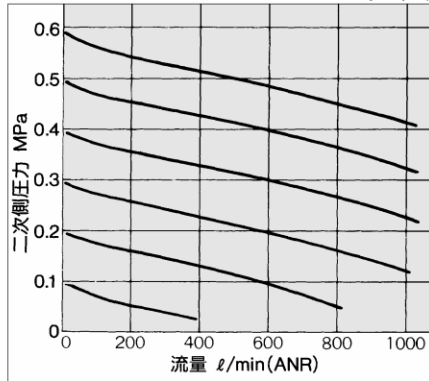
AW3000 Rc(PT) 3/8



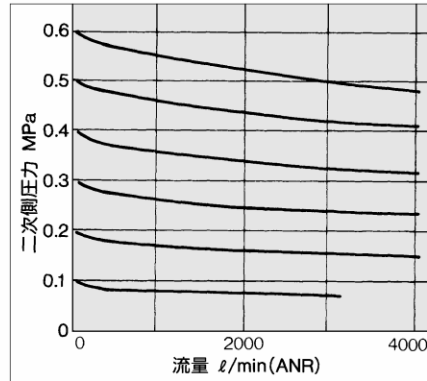
AW4000-06 Rc(PT) 3/4



AW2000 Rc(PT) 1/2



AW4000 Rc(PT) 1/2



AC

AV

AU

AF

AR

IR

VEX

AW

AMR

AWM

AWD

IT

VBA

VE

VY

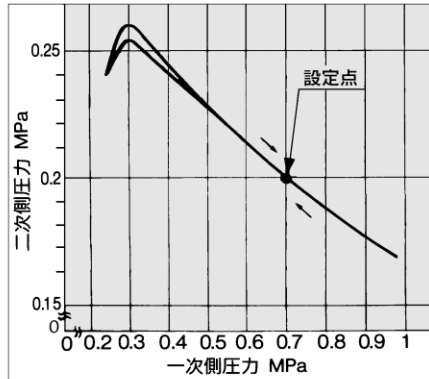
G

AL

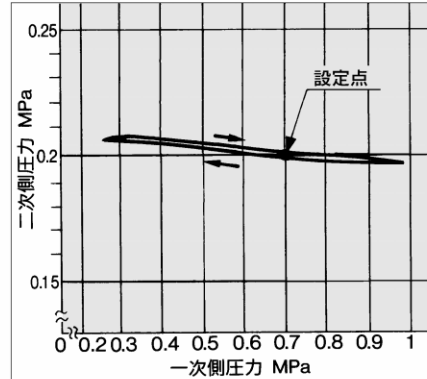
圧力特性

条件: 一次側圧力0.7MPa〔7.1kgf/cm²〕, 二次側圧力0.2MPa〔2.0kgf/cm²〕, 流量20 l/min(ANR)

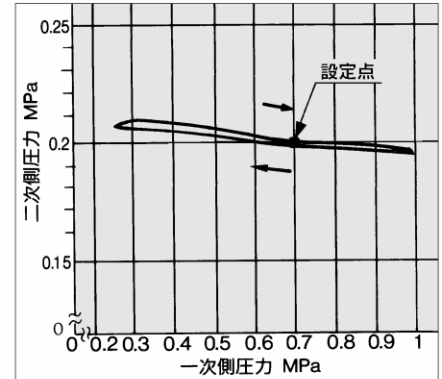
AW1000 M5×0.8



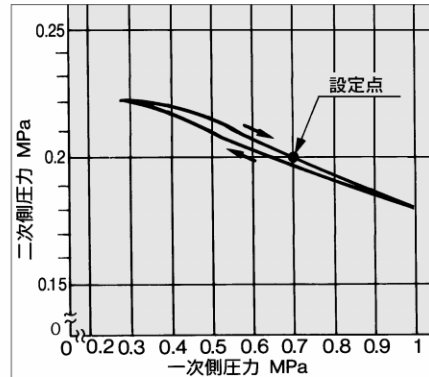
AW3000 Rc(PT) 3/8



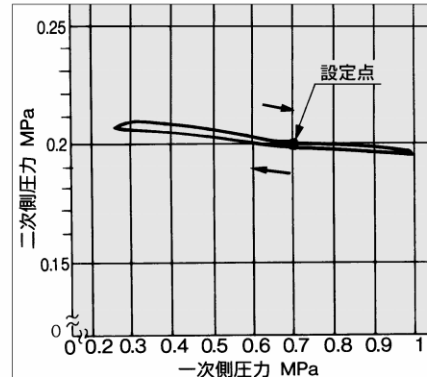
AW4000-06 Rc(PT) 3/4



AW2000 Rc(PT) 1/2

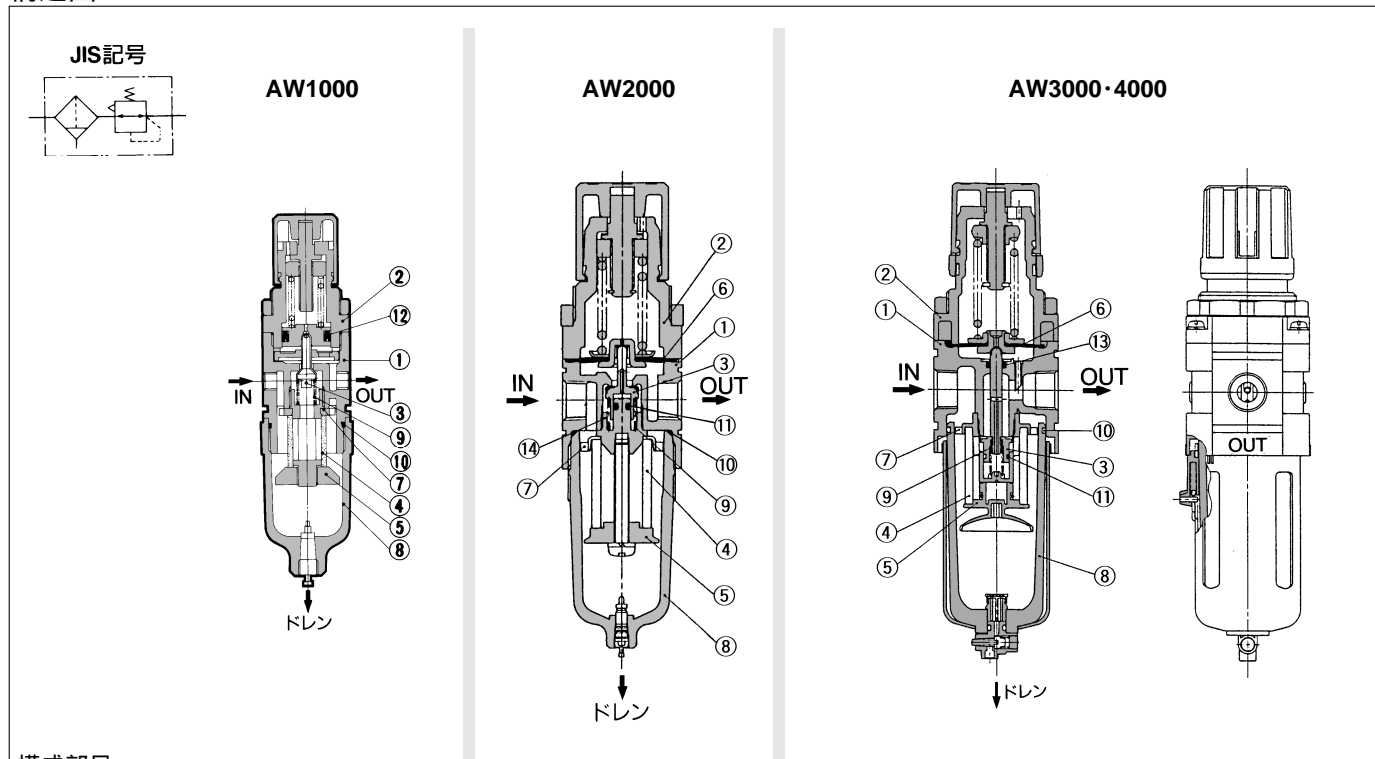


AW4000 Rc(PT) 1/2



AW1000~4000

構造図



構成部品

番号	部品名	材質			備考
		AW1000・2000	AW3000	AW4000・4000-06	
①	ボディ	亜鉛ダイカスト	アルミダイカスト		プラチナシルバー塗装
②	ボンネット	ポリアセタール		アルミダイカスト	黒色塗装

交換部品

番号	部品名	材質	部品番号				
			AW1000	AW2000	AW3000	AW4000	AW4000-06
③	バルブアセンブリ	黄銅・NBR	134819	1349160	1315216A	1316212A	1316213A
④	エレメント	不織布	111344	1129116	111585	1116103	1116103
⑤	パッフル	()内に示す	111312 (POM)	11295 (ABS)	1315541 (POM)	1316271 (POM)	1316271 (POM)
⑥	ダイヤフラムアセンブリ	NBR	—	131445A	1315215A	1316211A	1316211A
⑦	デフレクタ	ABS	11133A	112961	—	—	—
⑧	注ケースアセンブリ	ポリカーボネート	C100F	C200F	C300F	C400F	C400F
⑨	バルブスプリング	ステンレス鋼	134824	1349158	131525	131625	131625
⑩	ケースOリング	NBR	111325	11297	111512	111636	111636
⑪	バルブOリング	NBR	—	1349247	131544	131645	131645
⑫	ミニYパッキン	NBR	MYN-10A		—	—	—
⑬	Oリング	NBR	—	—	JIS B2401P5	JIS B2401P5	JIS B2401P5
⑭	バルブガイド	()内に示す	—	134132 (ZDC)	1315540 (POM)	1316270 (POM)	1316270 (POM)

注 AW3000 - AW4000-06のケースアセンブリはケースガード(SPC)付です。



フィルタレギュレータ AW1000~4000

外形寸法図

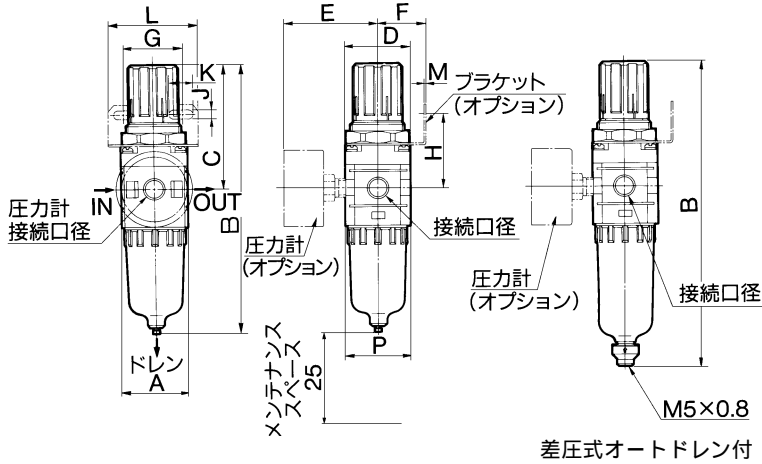


AW1000・2000

パネル取付穴

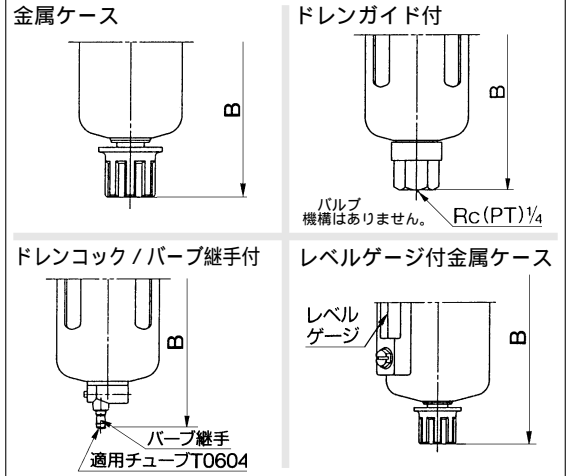


AW1000:Max.3.5t
AW2000:Max.3.5t



差圧式オートドレン付

標準仕様

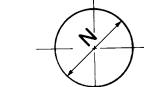


型式	パーブ継手付 B	ドレンガイド付 B	金属ケース B	レベルゲージ付 金属ケース B
AW1000			109.5	
AW2000			164.5	
AW3000	216	213.5	220.5	240.5
AW4000	267.5	265	272	292
AW4000-06	271.5	269.5	276.5	296.5

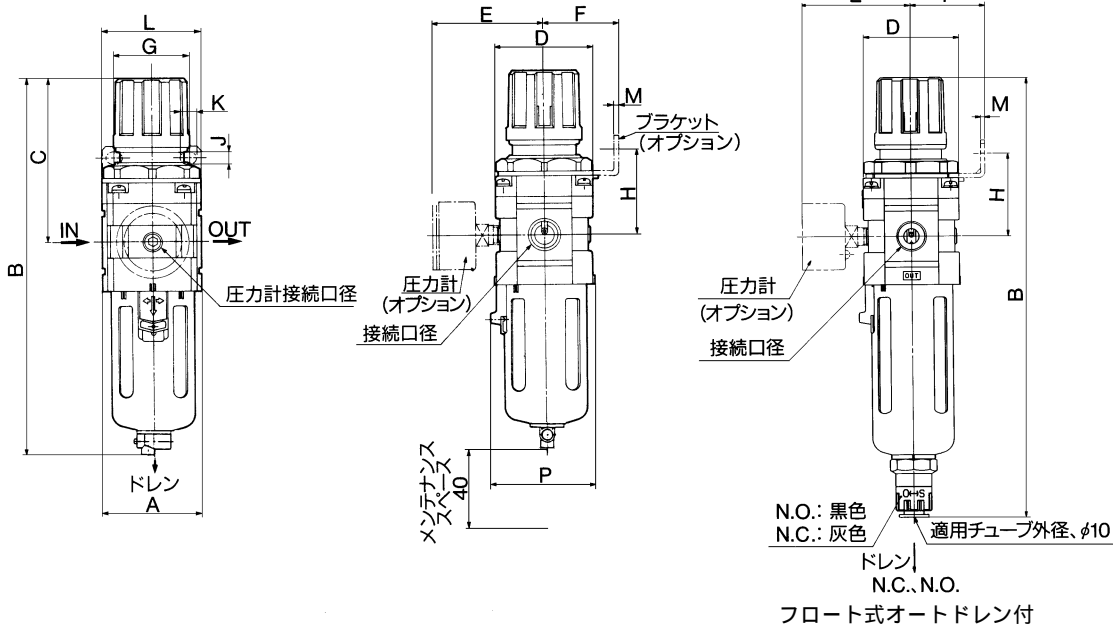
B以外の寸法は左図に同じ

AW3000・4000

パネル取付穴



AW3000:Max.3.5t
AW4000:Max.5t



フロート式オートドレン付

型式	接続口径	A	B	C	D	E	プレケット取付寸法							N	P	オートドレン付	
							F	G	H	J	K	L	M			フロート式 B	差圧式 B
AW1000	M5×0.8	25	109.5	50.5	25	26	25	28	30	4.5	6.5	40	2.0	20.5	28		130
AW2000	1/8・1/4	40	164.5	78	40	56.8	30	34	44	5.4	15.4	55	2.3	33.5	40		187.5
AW3000	1/4・3/8	53	207.5	92.5	53	60.8	41	40	46	6.5	8.0	53	2.3	42.5	56	248.5	
AW4000	1/4・3/8・1/2	70	259	112	70	70.5	50	54	54	8.5	10.5	70	2.3	52.5	73	300	
AW4000-06	3/4	75	263	114	70	70.5	50	54	56	8.5	10.5	70	2.3	52.5	73	304	

AW1000	SAC1000, #4	AW3000	SAC2503, #4
AW2000	SAC2000, #4	AW4000	SAC4000, #4
		AW4000-06	SAC4006, #4

AC

AV

AU

AF

AR

IR

VEX

AW

AMR

AWM

AWD

IT

VBA

VE

VY

G

AL

オーダメイド仕様



① 特殊温度環境

寒冷地域及び熱帯地域などの環境条件下で耐えられる様に、パッキン、ガスケット、ボンネット等を特殊材質に変えています。

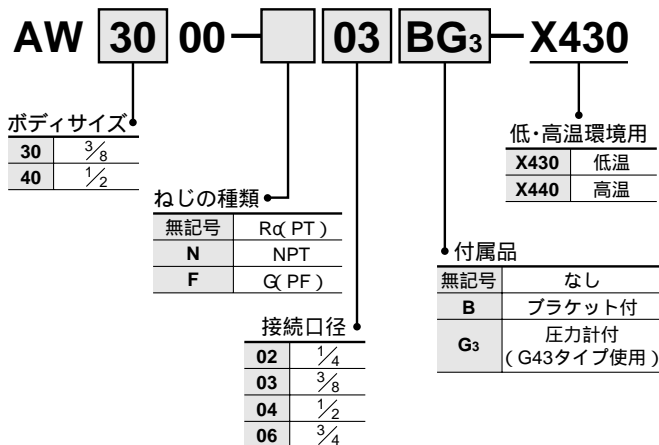
仕様

オーダメイド品番	-X430	-X440
環境	低温環境用	高温環境用
周囲温度	- 30 ~ 60	- 5 ~ 80
使用流体温度	- 5 ~ 60(凍結なきこと)	
材質	ゴム部品	特殊NBR
	主要部品	金属(ADC等)
		FKM
		金属(ADC等)

適用型式

型式	AW3000	AW4000	AW4000-06
接続口径	1/4 3/8	1/4 3/8 1/2	3/4

型式表示方法



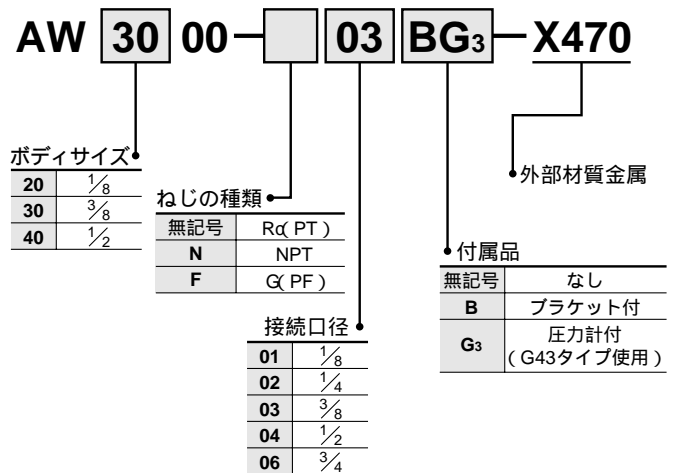
② 外部材質金属

外部部品として樹脂材質が使用できない環境条件のために外部部品を金属材質に変えています。

適用型式

型式	AW2000	AW3000	AW4000	AW4000-06
接続口径	1/8 1/4	1/4 3/8	1/4 3/8 1/2	3/4

型式表示方法



圧力計一体形モジュラタイプ

フィルタレギュレータ

AW2001・3001・4001



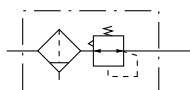
標準仕様

型式	AW2001	AW3001	AW4001
接続口径	1/8,1/4	1/4,3/8	1/4,3/8,1/2
使用流体	空気		
保証耐圧力	1.5MPa { 15.3kgf/cm ² }		
最高使用圧力	1.0MPa { 10.2kgf/cm ² }		
設定圧力範囲	0.05 ~ 0.85MPa { 0.51 ~ 8.7kgf/cm ² }		
周囲温度および使用流体温度	-5 ~ 60 (凍結なきこと)		
汙過度	5 μm		
ドレン貯留量 (cm ³)	8	23	45
ケース材質	ポリカーボネート		
構造	リリーフタイプ		
質量 (kg)	0.37	0.54	1.16
付属品 (標準装備)	ケースガード		

付属品(オプション)・部品番号

名称	型式	部品番号			
		AW2001用	AW3001用	AW4001用	
付属品	ブラケット	B220	B320	B420	
	圧力計	1.0MPa { 10kgf/cm ² }	GC30-10		
		0.2MPa { 2.0kgf/cm ² }	GC30-2		
	注1)フロート式 オートドレン	N.O		AD43	AD44
		N.C		AD53	AD54
	差圧式オートドレン	AD62			

JIS記号



注1) 最低使用圧力 N.O.: 0.1MPa { 1.0kgf/cm² }, N.C.: 0.15MPa { 1.5kgf/cm² }
 型式の後の-01 -02 -03 -04は口径を表示しています (01: 1/8, 02: 1/4, 03: 3/8, 04: 1/2)

AC

AV

AU

AF

AR

IR

VEX

AW

AMR

AWM

AWD

IT

VBA

VE

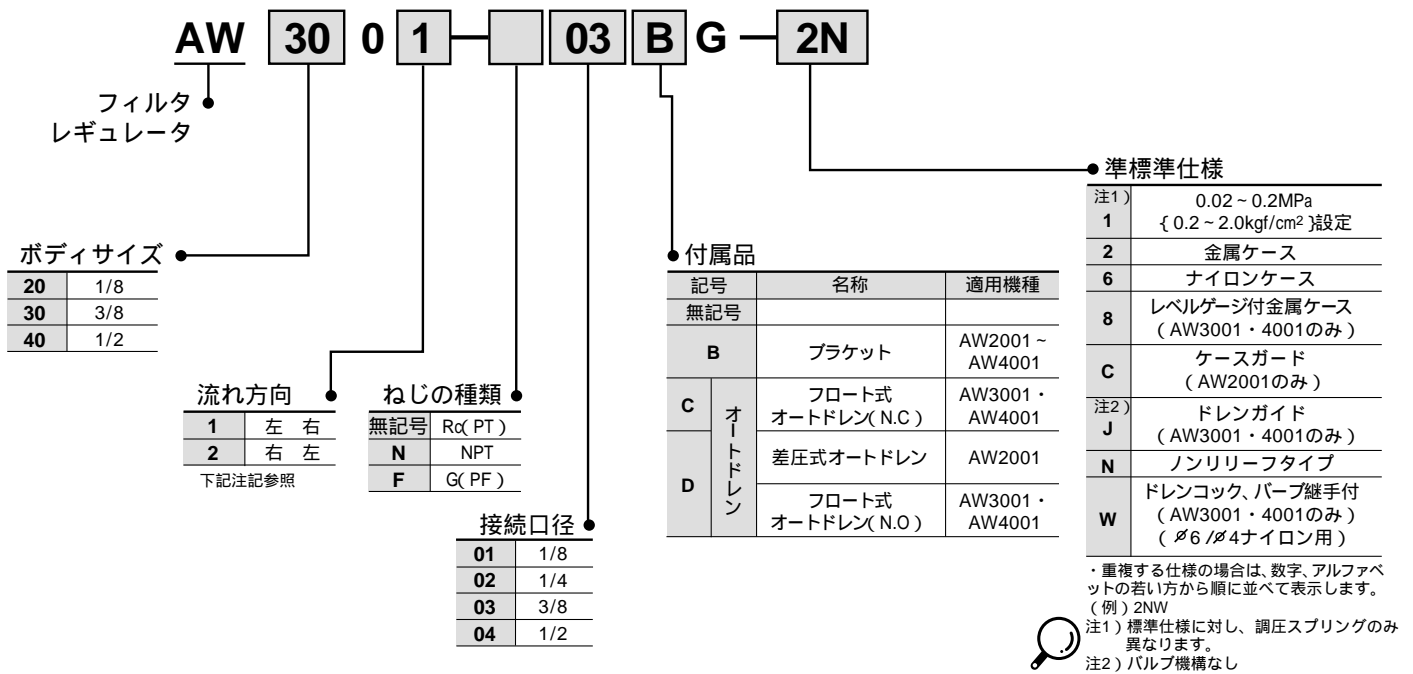
VY

G

AL

AW Series

型式表示方法



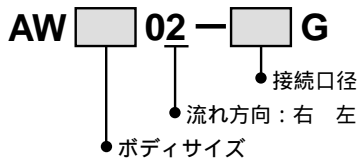
標準仕様組み合わせ表

	名称	記号	オートドレン			標準仕様							フィルタレギュレータ適用機種			
			D	D	C	1	2	6	8	C	J	N	W	AW2001	AW3001	AW4001
付属品	差圧式オートドレン	D														
	フロート式オートドレン(N.O)	D														
	フロート式オートドレン(N.C)	C														
標準仕様	0.02 ~ 0.2MPa { 0.2 ~ 2kgf/cm ² }	-1														
	金属ケース	-2														
	ナイロンケース	-6														
	レベルゲージ付金属ケース	-8														
	ケースガード付	-C														
	ドレンガイド(口径 1/4)	-J														
	ノンリリーフ	-N														
	ワンタッチドレンコックにパーブ継手付	-W														

組み合わせ可 組み合わせ不可 機種により異なります

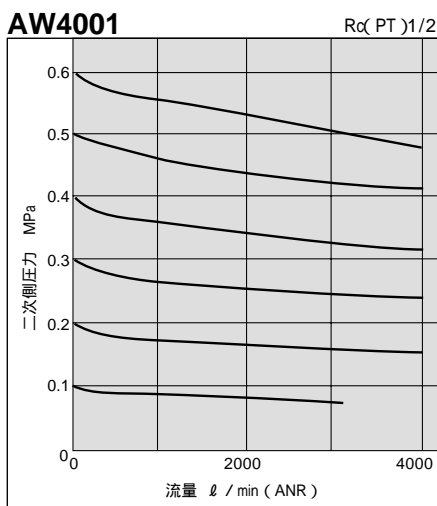
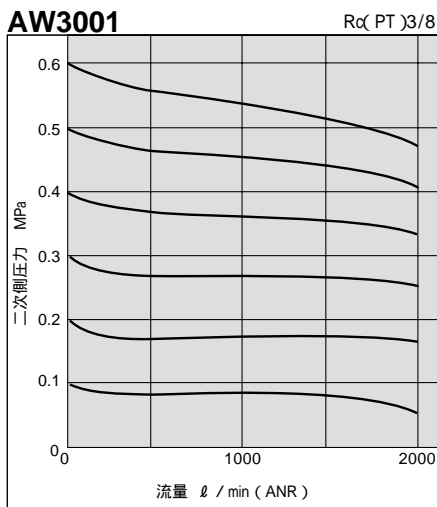
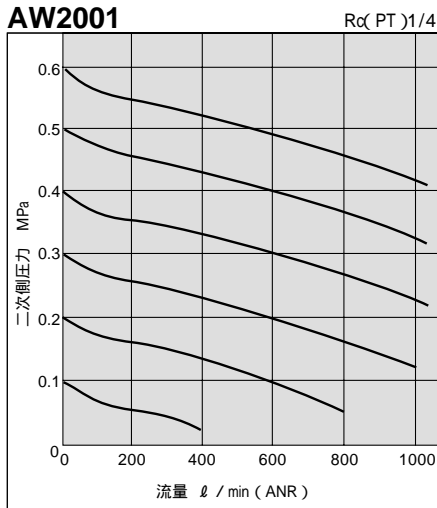
流れ方向：右 左(-R仕様)の場合

圧力計一体形フィルタレギュレータは、圧力計への圧力取出口が片側のみとなります。従って、流れ方向：右 左(-R)仕様の場合、標準品とボディが異なりますので、下記品番にて手配願います。



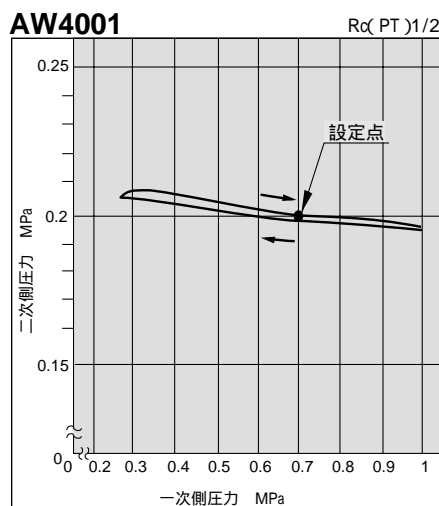
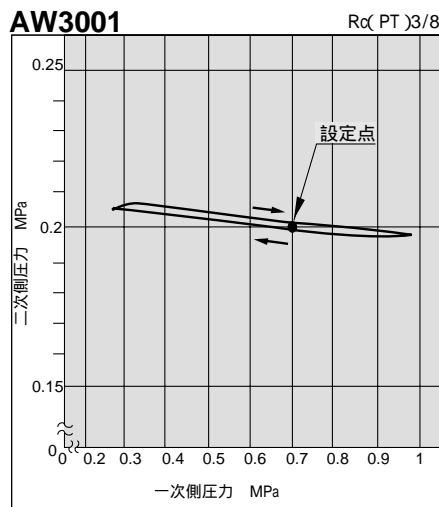
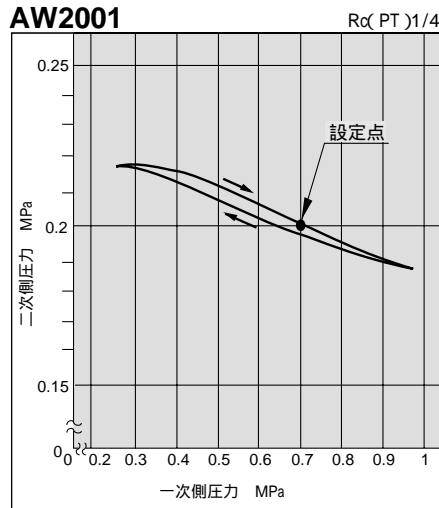
流量特性

条件：一次側圧力0.7MPa { 7.1kgf/cm² }



圧力特性

条件：一次側圧力0.7MPa { 7.1kgf/cm² } 二次側圧力0.2MPa { 2.0kgf/cm² } 流量20 l/min(ANR)



製品個別注意事項

ご使用前に必ずお読みください。
安全上のご注意、掲載製品 / 共通注意事項については、前付P.26, 27、各シリーズごとの共通注意事項については、P.2・P.3をご確認ください。

選定

△警告

- ①一次圧を抜いても残圧処理(二次圧除去)はできません。残圧処理を行う場合は、当社にご連絡ください。

取付け・調整

△警告

- ①一次側圧力及び二次側の圧力計の表示圧を確認しながら設定を行ってください。必要以上にハンドルを回し過ぎますと内部部品の破損の原因になります。
- ②0.02 ~ 0.2MPa(0.2 ~ 2kgf/cm²)設定用の製品の付属の圧力計は0.2MPa(2kgf/cm²)用です。0.2MPa(2kgf/cm²)以上からならないようにしてください。圧力計の破損の原因になります。
- ③調圧ハンドルの操作は工具などを使用しますと破損の原因となりますので手動で行ってください。

△注意

- ①圧力調整は、ロックを解除して行い調整後はロックしてください。手順を誤りますとハンドル破損および二次側圧力が変動する原因になります。
 - 1)AW2001タイプは、調整ハンドルを引張るとロック解除されます。調圧ハンドルを押しますとロックされます。(もしロックされにくい時は左右に少し回してから押してください。)
 - 2)AW3001、AW4001タイプは、調整ハンドルを引張るとロック解除されます。(調圧ハンドルの下側の「オレンジ色のライン」で目視確認できます。調圧ハンドルを押しますとロックされます。もしロックされにくい時は左右に少し回してから押してください。「オレンジ色のライン」が見えなくなります。



保守点検

△警告

- ①エレメントの交換時期は、使用后2年または圧力降下が0.1MPa(1kgf/cm²)になるまでに行ってください。エレメント破壊の原因になります。

△注意

- ①圧力計の取付ビス(M3)の締付トルクは、0.6 ± 0.06N・mの範囲で行ってください。ブラッキングカバーの取付ビス(M3)の締付トルクは、0.3 ± 0.03N・mの範囲で行ってください。破壊の原因になります。

AC

AV

AU

AF

AR

IR

VEX

AW

AMR

AWM

AWD

IT

VBA

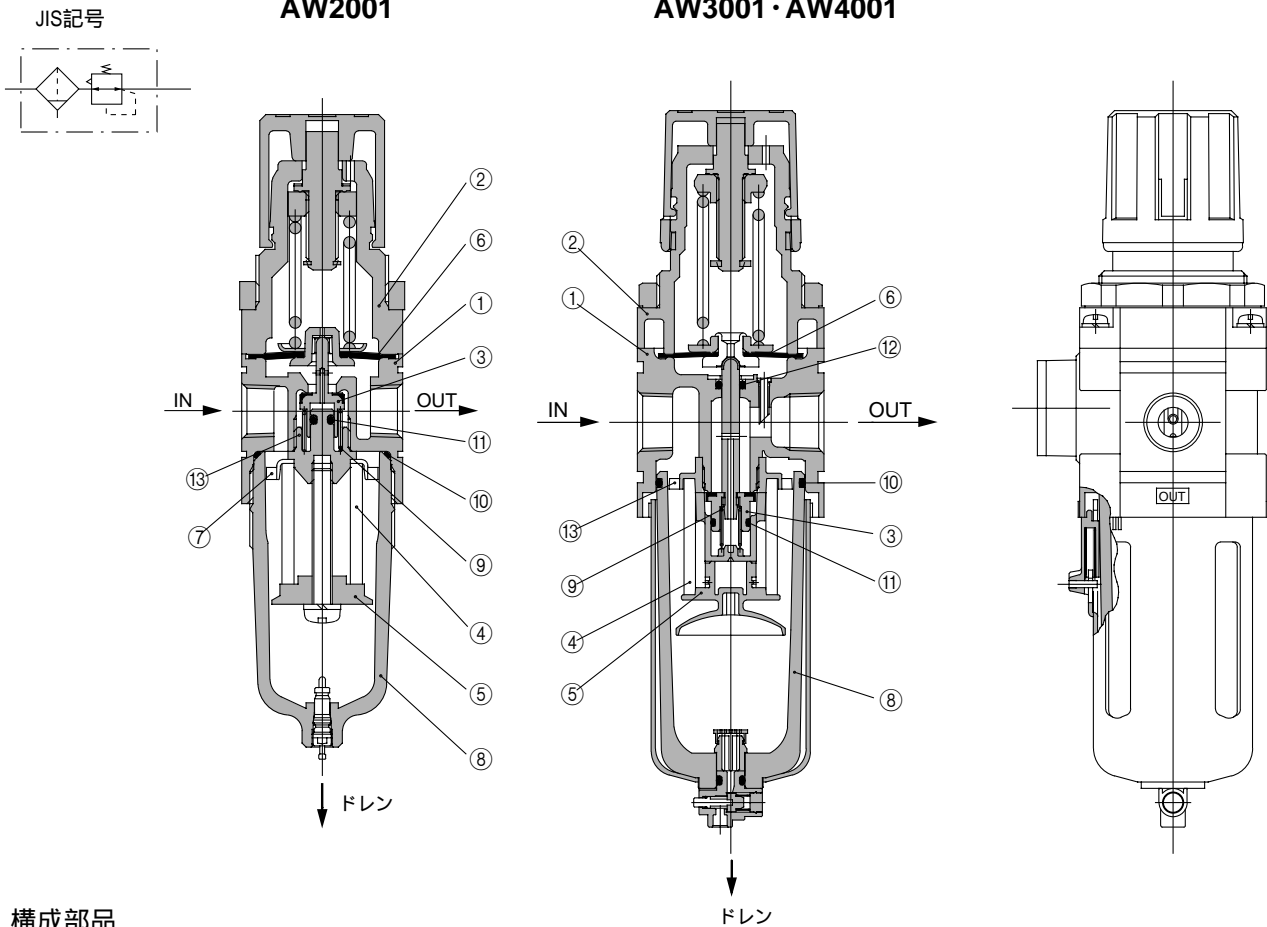
VE

VY

G

AL

構造図



構成部品

番号	部品名	材質			備考
		AW2001	AW3001	AW4001	
1	ボディ	亜鉛ダイカスト	アルミダイカスト		プラチナシルバー塗装
2	ボンネット	ポリアセタール		アルミダイカスト	黒色塗装

交換部品

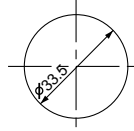
番号	部品名	材質	部品番号		
			AW2001	AW3001	AW4001
3	バルブアセンブリ	黄銅・NBR	1349160	1315216A	1316212A
4	エレメント	不織布	1129116	111585	1116103
5	パッフル	()内に示す。	(ABS) 11295	(POM) 1315541	(POM) 1316271
6	ダイヤフラムアセンブリ	NBR	131445A	1315215A	1316211A
7	デフレクタ	ABS樹脂	112961		
8	注) ケースアセンブリ	ポリカーボネート	C200F	C300F	C400F
9	バルブスプリング	ステンレス鋼	1349158	131525	131625
10	ケースOリング	NBR	11297	111512	111636
11	バルブOリング	NBR	1349247	131544	131645
12	Oリング	NBR		JIS B2401P5	JIS B2401P5
13	バルブガイド	()内に示す。	(ZDC) 134132	(POM) 1315540	(POM) 1316270

注) AW3001・AW4001のケースアセンブリはケースガード (SPC) 付です。

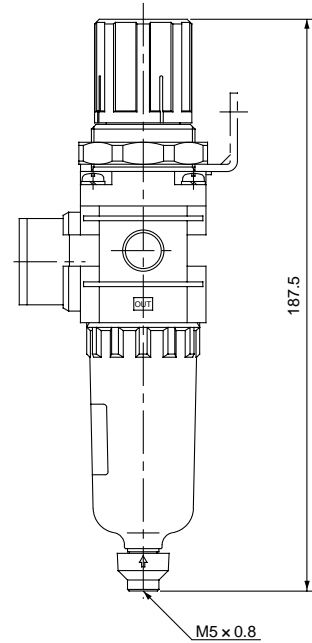
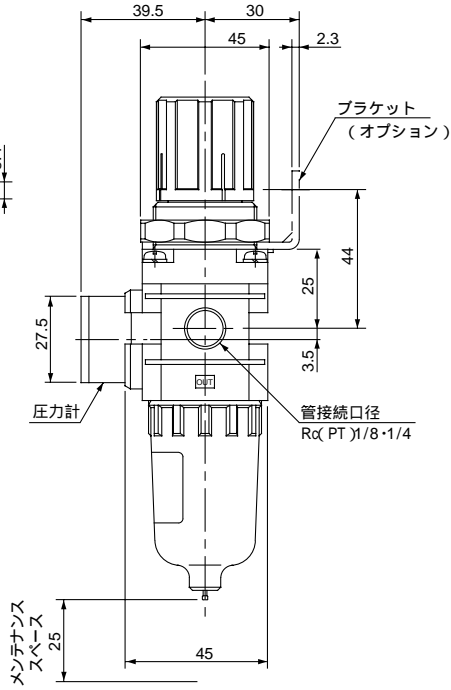
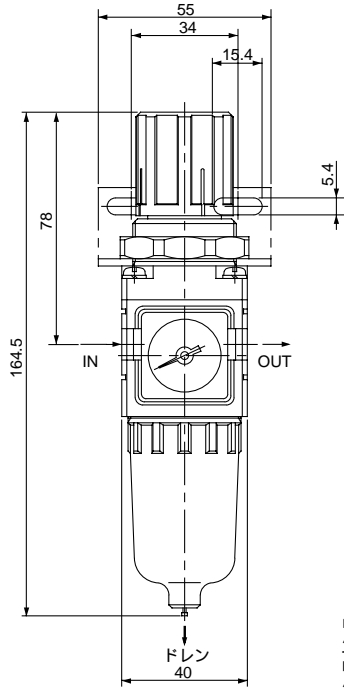
外形寸法図

AW2001

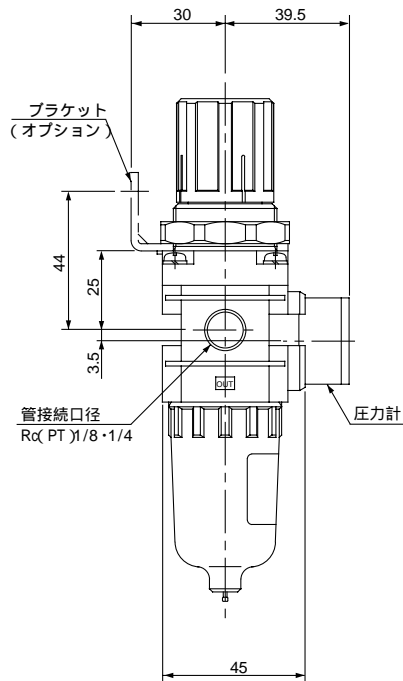
パネル取付



AW2001 : Max.3.5t



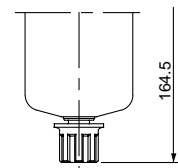
差圧式オートドレン付



流れ方向：右 左
(-R)仕様の場合

標準仕様

金属ケース

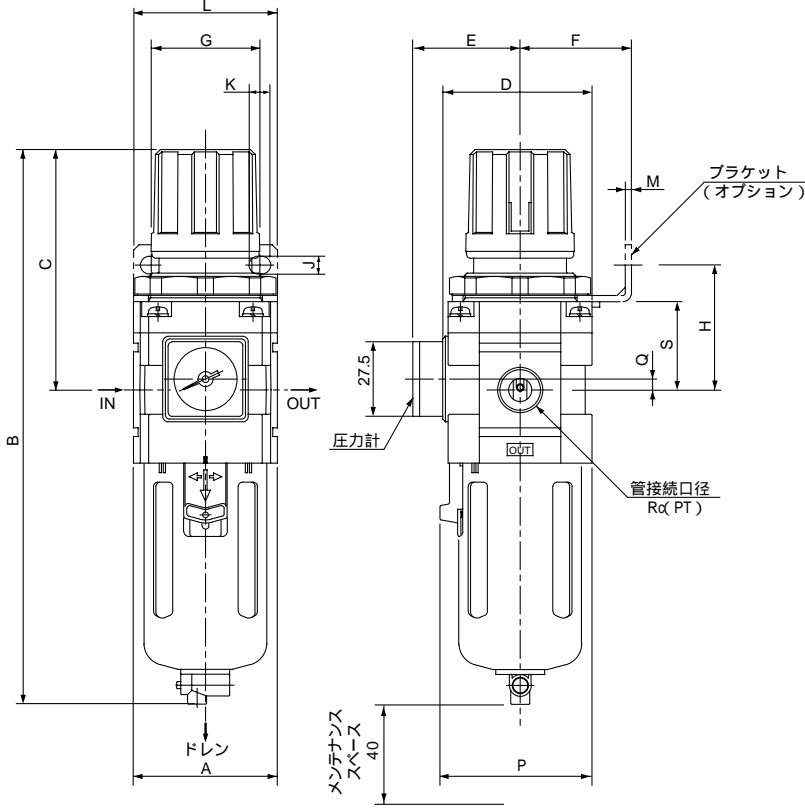


- AC
- AV
- AU
- AF
- AR
- IR
- VEX
- AW**
- AMR
- AWM
- AWD
- IT
- VBA
- VE
- VY
- G
- AL

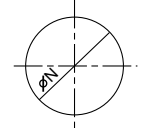
AW Series

外形寸法図

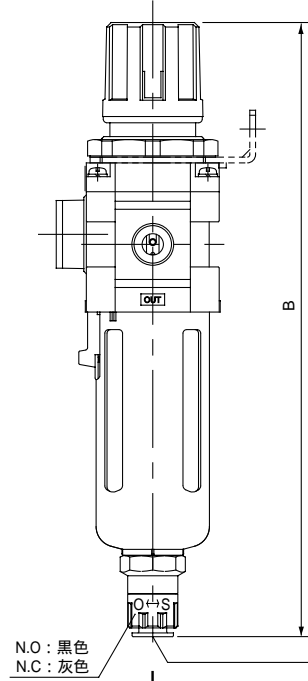
AW3001・AW4001



パネル取付穴



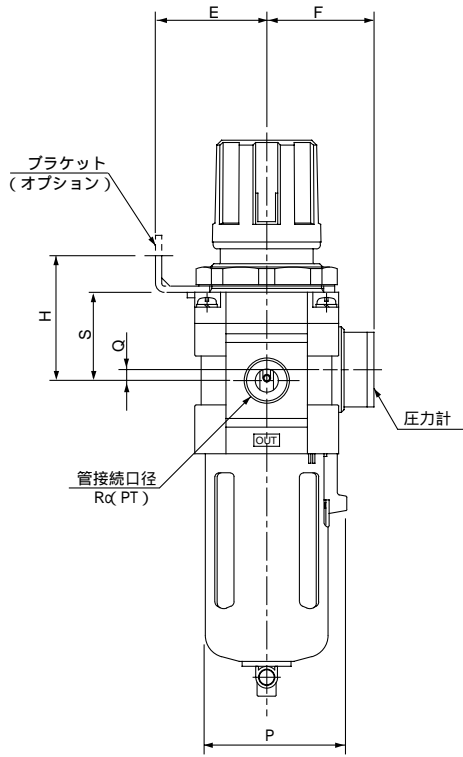
AW3001 : Max.3.5t
AW4001 : Max.5.0t



ドレン
N.C,N.O

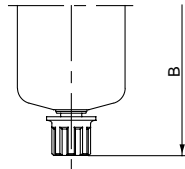
フロート式オートドレン付

標準仕様

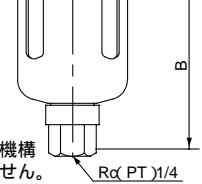


流れ方向：右 左
(-R)仕様の場合

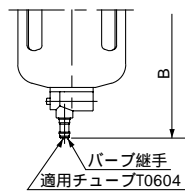
金属ケース



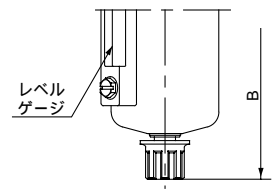
ドレンガイド付



ドレンコック / パーブ継手付



レベルゲージ付金属ケース



型式	金属ケース	ドレンガイド付	パーブ継手付	レベルゲージ付金属ケース
	B	B	B	B
AW3001	220.5	213.5	216	240.5
AW4001	272	265	267.5	292

B以外の寸法は標準に同じ

型式	接続口径	A	B	C	D	E	プレケット取付寸法										オートドレン付フロート式	
							F	G	H	J	K	L	M	N	P	Q		S
AW3001	1/4・3/8	53	207.5	92.5	55	38.5	41	40	46	6.5	8.0	53	2.3	42.5	56	4	32.5	248.5
AW4001	1/4・3/8・1/2	70	259	112	70	38	50	54	54	8.5	10.5	70	2.3	52.5	73	1	36	300

残圧対策用フィルタレギュレータ

AW3050・4050



AW3050



AW3050-□□BG

標準仕様

型式	AW3050	AW4050	AW4050-06
接続口径	1/4・3/8	1/4・3/8・1/2	3/4
使用流体	空気		
保証耐圧力	1.5MPa{ 15.3kgf/cm ² }		
最高使用圧力	1.0MPa{ 10.2kgf/cm ² }		
設定圧力範囲	0.05 ~ 0.85MPa{ 0.51 ~ 8.7kgf/cm ² }		
圧力計接続口径	1/8	1/4	1/4
周囲温度および使用流体温度	- 5 ~ 60 (凍結なきこと)		
汚過度	5 μm		
ドレン貯留量(cm ³)	23	45	45
ケース材質	ポリカーボネート樹脂		
構造	リリーフタイプ		
質量(kg)	0.56	1.15	1.21
付属品(標準装備)	ケースガード ● ● ●		

AC

AV

AU

AF

AR

IR

VEX

AW

AMR

AWM

AWD

IT

VBA

VE

VY

G

AL

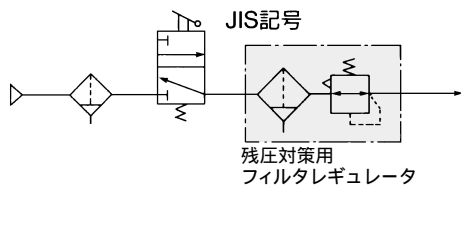
付属品(オプション)・部品番号

名称	部品番号		
	AW3050用	AW4050用	AW4050-06用
ブラケット	B320	B420	B420
注1) 圧力計	1.0MPa { 10kgf/cm ² }	G36-10-□01	G46-10-□02
	0.2MPa { 2.0kgf/cm ² }	G36-2-□01	G46-2-□02
注2) フロート式オートドレン	N.O.	AD43	AD44
	N.C.	AD53	AD54

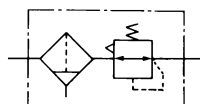
注1) 圧力計品番(例G36-10-□01)の□は接続ねじの種類を表す。
Rα(PT)は無記号、NPTはNを記入してください。
・NPTの圧力計の供給については別途お問い合わせください。
注2) 最低使用圧力 N.O.:0.1MPa{ 1.0kgf/cm² }、N.C.:0.15MPa{ 1.5kgf/cm² }

回路図

エアの供給を停止し、1次側エアを大気開放する場合、安全対策上、2次側エアの残圧排気が確実にできます。



JIS記号



型式表示方法

AW 30 50-□ 03 BG-2N

- フィルタレギュレータ
- ボディサイズ

30	3/8
40	1/2
- ねじの種類

無記号	Rα(PT)
N	NPT
F	G(PF)
- 管接続口径

02	1/4
03	3/8
04	1/2
06	3/4
- 標準仕様

注1) 1	0.02 ~ 0.2MPa { 0.20 ~ 2.0kgf/cm ² } 設定
2	金属ケース
6	ナイロンケース
8	レベルゲージ付金属ケース
注2) 1	ドレンガイド
N	ノンリリーフタイプ
R	流れ方向:右→左
W	ドレンコック、バーブ継手付 (6 / 4ナイロン用)
- 付属品

記号	名称	
無記号	—	
B	ブラケット	
C	オート	フロート式オートドレン(N.C.)
D	ドレン	フロート式オートドレン(N.O.)
G	圧力計	リミットインジケータ付

注1) 標準仕様に対し調圧スプリングのみ異なります。
注2) バルブ機構なし。重複する仕様の場合は、数字、アルファベットの若い方から順に並べて表示します。(例) 2NR

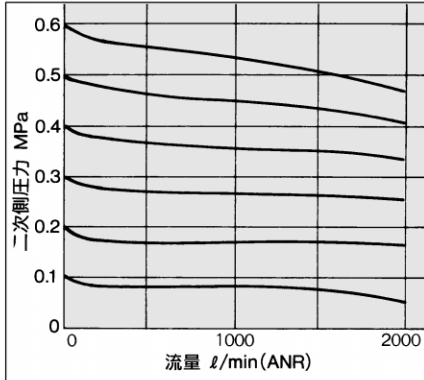
AW3050・4050

流量特性

条件: 一次側圧力 0.7MPa{ 7.1kgf/cm² }

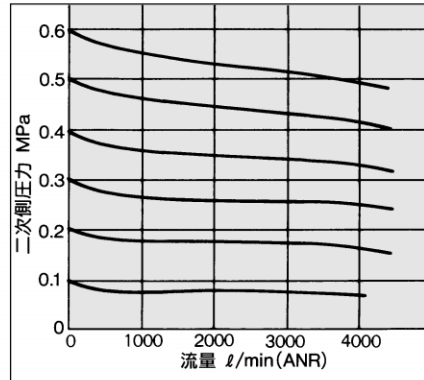
AW3050

Rc(PT) 3/8



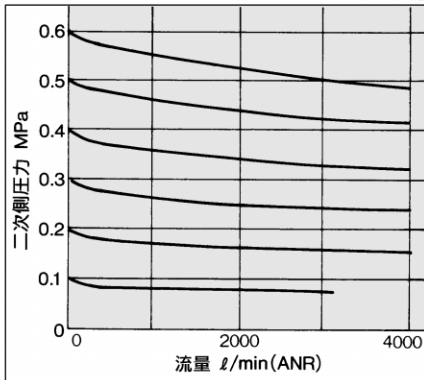
AW4050-06

Rc(PT) 3/4



AW4050

Rc(PT) 1/2

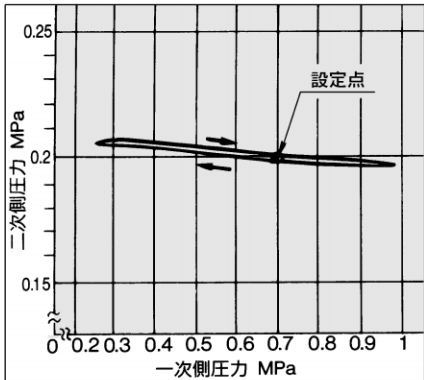


圧力特性

条件: 一次側圧力0.7MPa{ 7.1kgf/cm² }, 二次側圧力0.2MPa{ 2.0kgf/cm² }, 流量20 l/min(ANR)

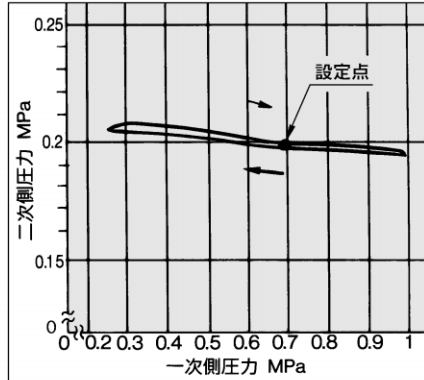
AW3050

Rc(PT) 3/8



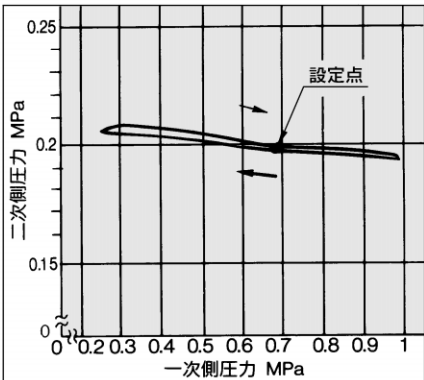
AW4050-06

Rc(PT) 3/4



AW4050

Rc(PT) 1/2



製品個別注意事項

ご使用前に必ずお読みください。
安全上のご注意、掲載製品/共通注意事項については、前付P.26・27、各シリーズごとの共通注意事項については、P.2・3をご確認ください。

取付け・調整

警告

- ① 調圧ハンドルの操作は工具などを使用しますと破損の原因となりますので手動で行ってください。
- ② 一次側圧力及び二次側の圧力計の表示圧を確認しながら設定を行ってください。必要以上にハンドルを回し過ぎますと内部部品の破損の原因となります。
- ③ 0.02 ~ 0.2MPa{ 0.2 ~ 2kgf/cm² }設定用の製品の付属の圧力計は0.2MPa{ 2kgf/cm² }用です。0.2MPa{ 2kgf/cm² }以上かからないようにしてください。圧力計の破損の原因となります。

注意

- ① 圧力調整は、ロックを解除して行い、調整後はロックしてください。
手順を誤りますとハンドル破損および二次側圧力が変動する原因となります。
1 調圧ハンドルを引張るとロック解除されます。(調圧ハンドルの下側の『オレンジ色のライン』で目視確認できます。)
調圧ハンドルを押しますとロックされます。もしロックされにくい時は左右に少し回してから押してください。(『オレンジ色のライン』が見えなくなります。)



保守点検

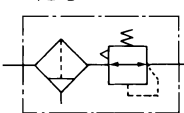
警告

- ① エレメントの交換時期は、使用後2年または圧力降下が0.1MPa(1kgf/cm²)になるまでに行ってください。エレメント破壊の原因となります。

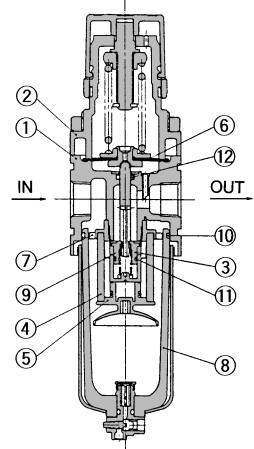
残圧対策用フィルタレギュレータ AW3050・4050

残圧排気の作動原理、構造図

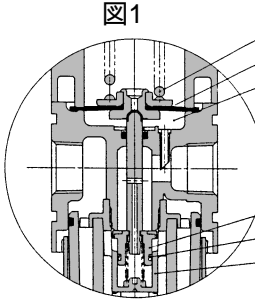
JIS記号



AW3050・4050



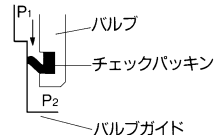
IN OUT



調圧スプリング
ダイヤフラム
ダイヤフラム室

バルブ
チェックパッキン
バルブガイド

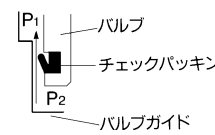
図2



バルブ
チェックパッキン
バルブガイド

1次側圧力導入時

図3



バルブ
チェックパッキン
バルブガイド

1次側圧力遮断排気時

1次側圧力が設定圧力より高い場合は、チェックパッキンは横に広がりバルブガイドとシールし通常の減圧弁として作動します(図2)。バルブ下部室にはステムの小穴から2次側圧力が導入されていますが、1次側圧力が遮断され排出されるとチェックパッキンが開き、バルブ下部室の圧力が1次側へ排出されます(図3)。この時、流路面積がステムの小穴よりチェックパッキン部を大きくしてある為、バルブの上側と下側に圧力差が生じバルブが開きます。バルブが開き、2次側圧力が低下するとダイヤフラム室内の圧力も下がり調圧スプリングの力によりダイヤフラムが押し下げられ、バルブは全開となり2次側圧力は1次側へ急速に排出されます。

構成部品

番号	部品名	材質			備考
		AW3050	AW4050	AW4050-06	
①	ボディ	アルミダイカスト			プラチナシルバー塗装
②	ボンネット	ポリアセタール	アルミダイカスト		黒色塗装(AW4050)

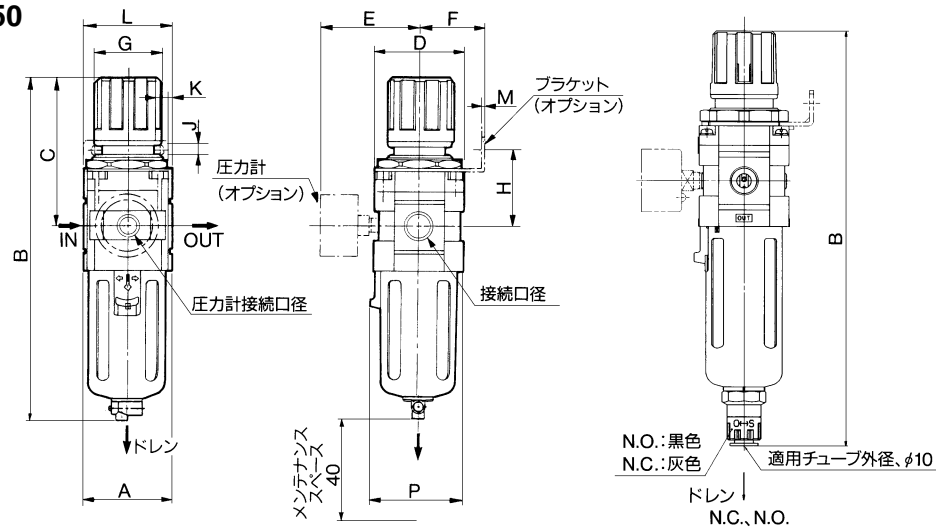
交換部品

番号	部品名	材質	部品番号		
			AW3050	AW4050	AW4050-06
③	バルブアセンブリ	黄銅・NBR	1315217A	1316216A	1316217A
④	エレメント	不織布	111585	1116103	1116103
⑤	パッフル	POM	1315541	1316271	1316271
⑥	ダイヤフラムアセンブリ	NBR	1315215A	1316211A	1316211A
⑦	バルブガイド	POM	1315540	1316270	1316270
⑧	注 ケースアセンブリ	ポリカーボネート	C300F	C400F	C400F
⑨	バルブスプリング	ステンレス鋼	131525	1316173	1316173
⑩	ケースOリング	NBR	111512	111636	111636
⑪	チェックパッキン	NBR	131591	131695	131695
⑫	Oリング	NBR	JIS B2401P5	JIS B2401P5	JIS B2401P5

注 ケースアセンブリはケースガード(SPC)対応です。

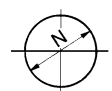
外形寸法図

AW3050・4050



圧力計 (オプション)
圧力計接続口径
接続口径
メンテナンスマネージャ
40
プレート (オプション)
N.O.: 黒色
N.C.: 灰色
適用チューブ外径、φ10
ドレン
N.C., N.O.
フロート式オートドレン付

パネル取付穴



AW3050: Max.3.5t
AW4050: Max.5t

型式	接続口径	A	B	C	D	E	プレート取付寸法							N	P	オートドレン付 フロート式 B
							F	G	H	J	K	L	M			
AW3050	1/4・3/8	53	207.5	92.5	53	60.8	41	40	46	6.5	8.0	53	2.3	42.5	56	248.5
AW4050	1/4・3/8・1/2	70	259	112	70	70.5	50	54	54	8.5	10.5	70	2.3	52.5	73	300
AW4050-06	3/4	75	263	114	70	70.5	50	54	56	8.5	10.5	70	2.3	52.5	73	304

	AW3050	SAC2503、#4
	AW4050	SAC4000、#4
	AW4050-06	SAC4006、#4