

冷凍式サーモクーラ

HRG Series

いつでも、どこでも、簡単に、冷却水をご用意できます。

◎冷却能力(60Hz):

1.1 kW / 2.3 kW / 4.8 kW, 9.5 kW / 14.5 kW
 (空冷冷凍式)

1.1 kW / 2.3 kW / 4.8 kW, 11.0 kW / 16.5 kW
 (水冷冷凍式)

◎温度安定性: $\pm 1^{\circ}\text{C}$ (冷凍機ON/OFF制御) / $\pm 0.5^{\circ}\text{C}$ (比例弁PID制御)

◎設定温度範囲: **5~35 $^{\circ}\text{C}$**



応用例

下記以外の冷却用途にもご使用いただけます。
 本カタログの「アプリケーション例」をご参照ください。

液晶パネルの温調

例: 液晶パネル冷却

液晶パネル
 クーリングプレート

ガラス基板のレジスト塗布&ベークの前後工程へ移動する際の冷却にご使用いただけます。

溶接トーチの温調

例: レーザ溶接

溶接トーチ、市販レーザー溶接機へ冷却水を供給し、トーチや発振管の過熱を防止できます。

クーリングタワーからの置換え

空冷冷凍式 HRG
 キャスタ付 (オプション)

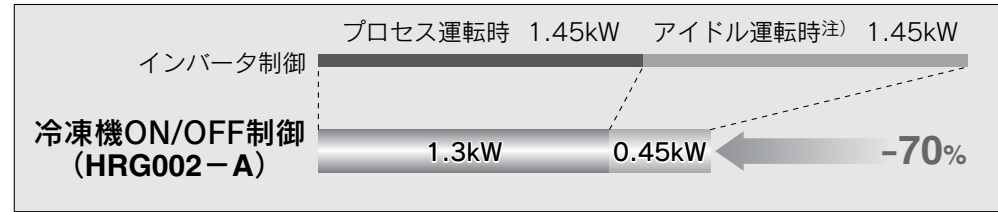
クーリングタワーの増設は大変ですが、HRG(空冷冷凍式)なら、いつでも、どこでもキャスタで移動し、簡単にホース配管で冷却水をご用意できます。

HRG
 HRGC
 HRS
 HRZ
 HRZD
 HRW
 HEC
 HEB
 HED
 技術資料
 関連製品

省エネ

●消費電力：max 70%削減

循環液の温度が設定温度に達すると、一旦冷凍機を停止(アイドルリングストップ)させ温調します(冷凍機ON-OFF制御)。これにより、冷凍機の停止時間が比較的長い低負荷運転時(アイドル運転時)では、消費電力を大幅に削減できます。また、熱負荷がかかるプロセス運転時でも、インバータ制御に劣りません。

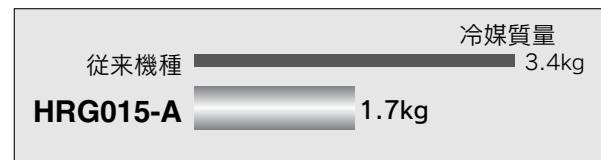


注) 運転条件:(プロセス運転時) 循環液温度20℃、熱負荷2kW
 (アイドル運転時) 循環液温度20℃、熱負荷0kW

- ランニングコストの削減
- 地球環境への貢献

●冷媒使用量：max 50%削減 (当社比)

従来、冷媒ガスを削減すると冷却性能の低下につながりましたが、新規高性能熱交換器を採用し、HRGの熱交換性能が向上したことにより、冷却性能を低下させず冷媒使用量(冷媒チャージ量)の削減を可能にしました。

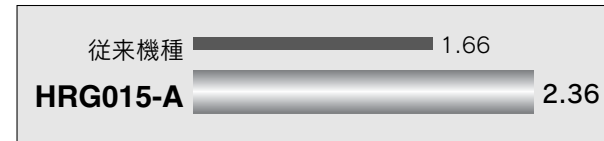


注) ただし、HRG010-A, HRG015-A

- 地球環境への貢献

●効率：42%アップ (当社比)

新規高性能熱交換器を採用し、HRGの熱交換性能が向上したことにより、効率(=冷却能力/消費電力)のアップを可能にしました。



注) ただし、HRG010-A, HRG015-A

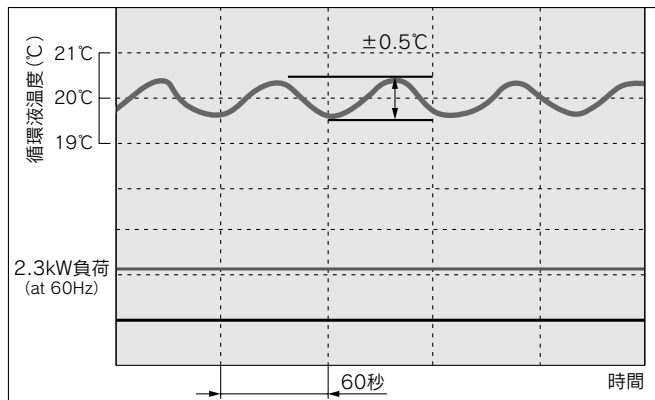
- ランニングコストの削減
- 地球環境への貢献

高性能

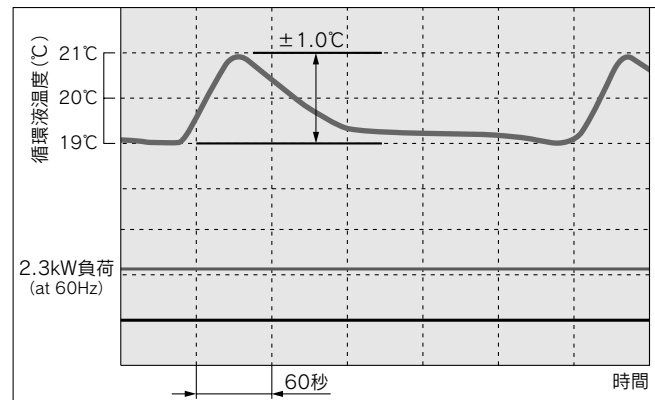
●温度安定性：±0.5℃ (注1)注3) ±1.0℃ (注2)注3) (負荷安定時)

三方比例弁の分流による温調方式±0.5℃仕様と、冷凍機ON/OFFによるシンプル温調±1.0℃仕様を2タイプをご用意しました。お客様の生産プロセス&レシピに合わせて温度安定性をお選びください。

■±0.5℃タイプ(HRG002-A5)の場合



■±1.0℃タイプ(HRG002-A)の場合



注1) HRG001-□5~HRG005-□5
 注3) 外乱のない負荷安定状態での値です。
 使用条件によっては外れる場合があります。

注2) HRG001-□~HRG015-□

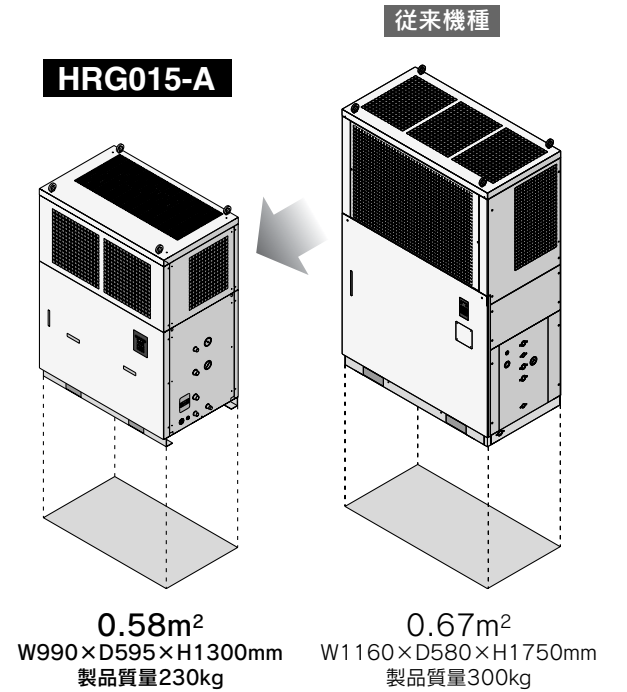
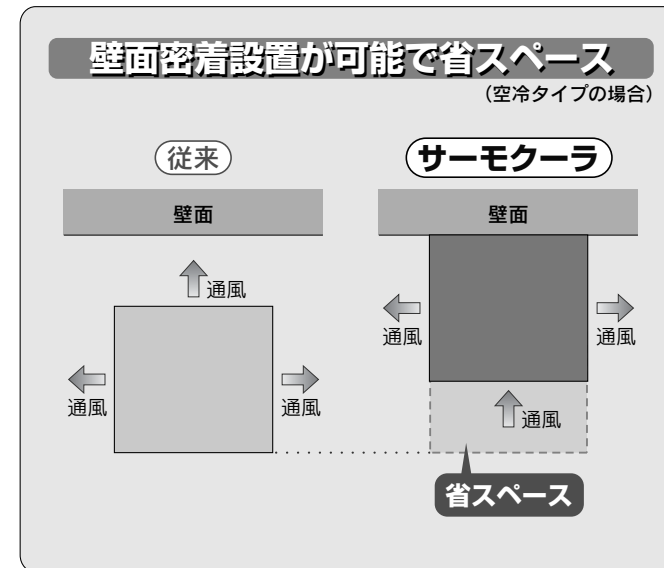
省スペース

●外観容積：max 35%小型化(当社比)

質量：23%軽量化(当社比)

設置面積：max 12%削減(当社比)

新規高性能熱交換器を採用し、HRGの熱交換性能が向上したことにより、小型化を可能にしました。あわせて、軽量化・省スペース化も可能になりました。



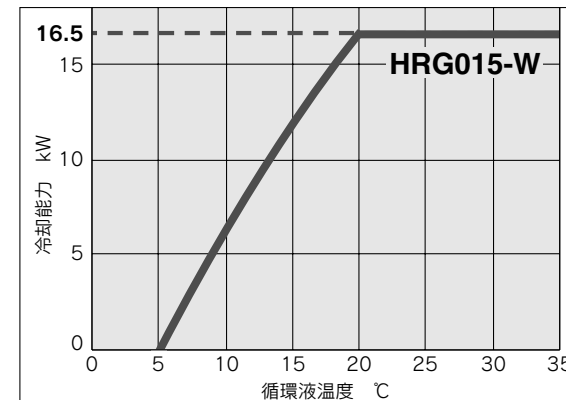
●接液部は多様な循環液に対応する材質を使用

- エチレングリコール水溶液15%
- 清水、脱イオン水(純水)注)

注) 電気伝導率が1μS/cm以上の水を給水してください。
 ただし電気伝導率を維持することはできません。

●冷却能力：max 16.5kW (注)

空冷冷凍式、水冷冷凍式のラインナップで、最大16.5kWの冷却能力を実現しました。



注) HRG015-W、電源周波数60Hz運転時

操作性&メンテナンス性

● シンプル操作 (標準仕様)

操作①

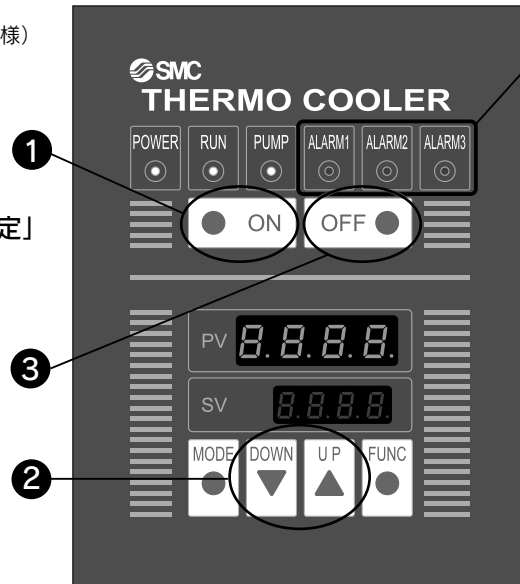
「ONボタンで起動」

操作②

「UP/DOWNキーで温度設定」

操作③

「OFFボタンで停止」
 だけの簡単操作。



個別アラーム表示付

3段階の表示^{注)}により、異常診断が容易です。
 (HRG010-□, HRG015-□は標準装備。HRG001~HRG005は特注対応致します。)

個別アラーム赤色LED

ALARM1 設置状態異常

ALARM2 送水回路異常

ALARM3 冷凍回路異常

注) 操作表示パネル、アラーム内容については、P.24をご参照ください。

● 接点入出力信号 (標準仕様)

■ 遠隔操作信号入力

DC24Vを印加することにより、遠隔から起動・停止が可能です。

■ 運転、停止、アラーム信号出力

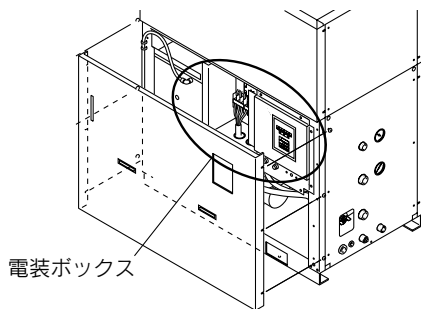
運転、停止、アラーム点灯時の信号(リレー接点)が出力できます。

● オプション

キャスト付、ブレーカ付、通信機能付オプションを用意しました。お客様の生産プロセス&レシピに合わせて必要なオプションをご注文ください。(オプションP.26、27をご参照ください。)

● 簡単メンテナンス (標準仕様)

電装部品のチェックはフロントからアクセス。ポンプ、冷凍機サーマルリレー、放熱水供給異常などのリセットスイッチを電装ボックスに内蔵。



● 別売付属品

バイパス配管セットと空冷冷凍式用に防塵フィルタを用意しました。操作性、保守性が向上します。ぜひお試しください。(別売付属品P.28~35をご参照ください。)

空冷冷凍式

● 空冷冷凍式

水冷式に比べ放熱水が不要な空冷冷凍式は、お客様の設備計画に合わせて、簡単に設置しご使用できます。

● 防雨形構造:保護等級IPx3

従来の屋内設置仕様に加えて屋外設置仕様をご用意しました。^{注)}

注) HRG010-□, HRG015-□

通信

■ 通信機能(RS-485)

(オプションP.27をご参照ください。)

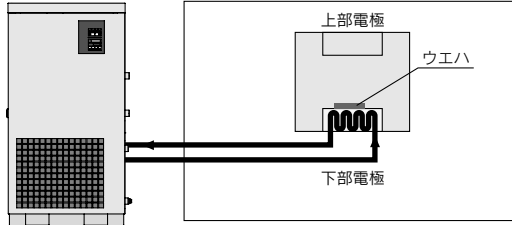
■ 接点入出力機能

(P.25をご参照ください。)

アプリケーション例

半導体

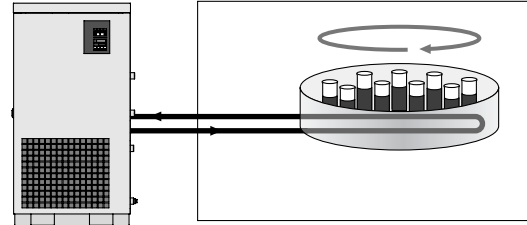
例: チャンバ電極温調



- エッチング装置
- コータ装置
- スパッタ装置
- ダイシング装置
- 洗浄装置
- テスター 等

医療

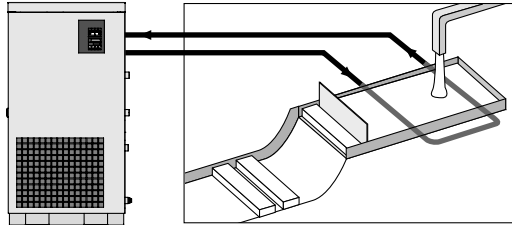
例: 血液保冷



- X線装置
- MRI
- 血液保冷装置

食品

例: 豆腐製造

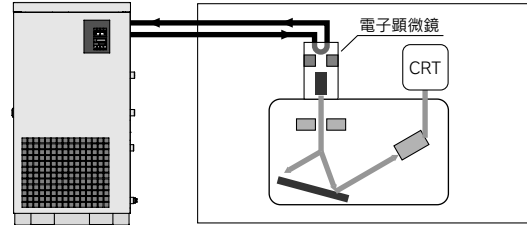


- ピン洗浄機
- 豆腐製造装置
- 製麺機 等

煮沸した豆乳とにがりを混合して豆腐を形成させる水温を温調することにより豆腐の固さを維持する。

分析

例: 電子顕微鏡

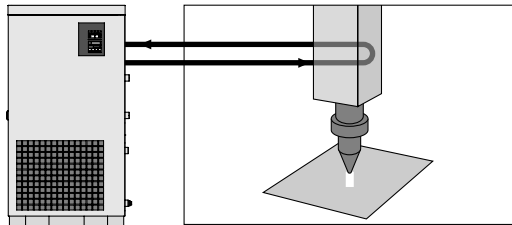


- 電子顕微鏡
- X線分析装置
- ガスクロマトグラフ
- 糖度分析装置 等

電子顕微鏡の電子銃の発熱による熱歪を防止する。

工作機械

例: レーザ加工

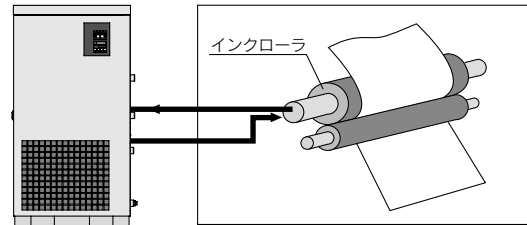


- ワイヤークット
- 研削盤
- スポット溶接機
- プラズマ溶接機
- レーザ加工機 等

レーザー発振管を温調することによりレーザー波長を最適化し加工断面の精度を向上させる。

印刷

例: 印刷温調

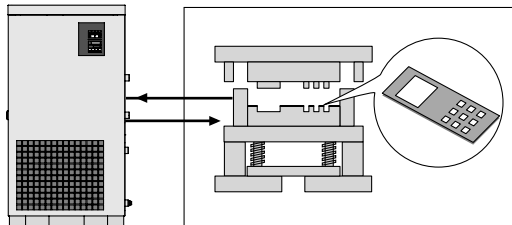


- オフセット印刷機
- 自動現像機
- UV装置 等

インクローラを温調することによりインクの蒸発量・粘度をコントロールし色濃淡を最適化する。

成型

例: 射出成型



- プラスチック成型機
- ゴム成型機
- 電線皮膜装置
- 射出成型機 等

金型を温調することにより成型品の品質を向上させる。

HRG

HRGC

HRS

HRZ

HRZD

HRW

HEC

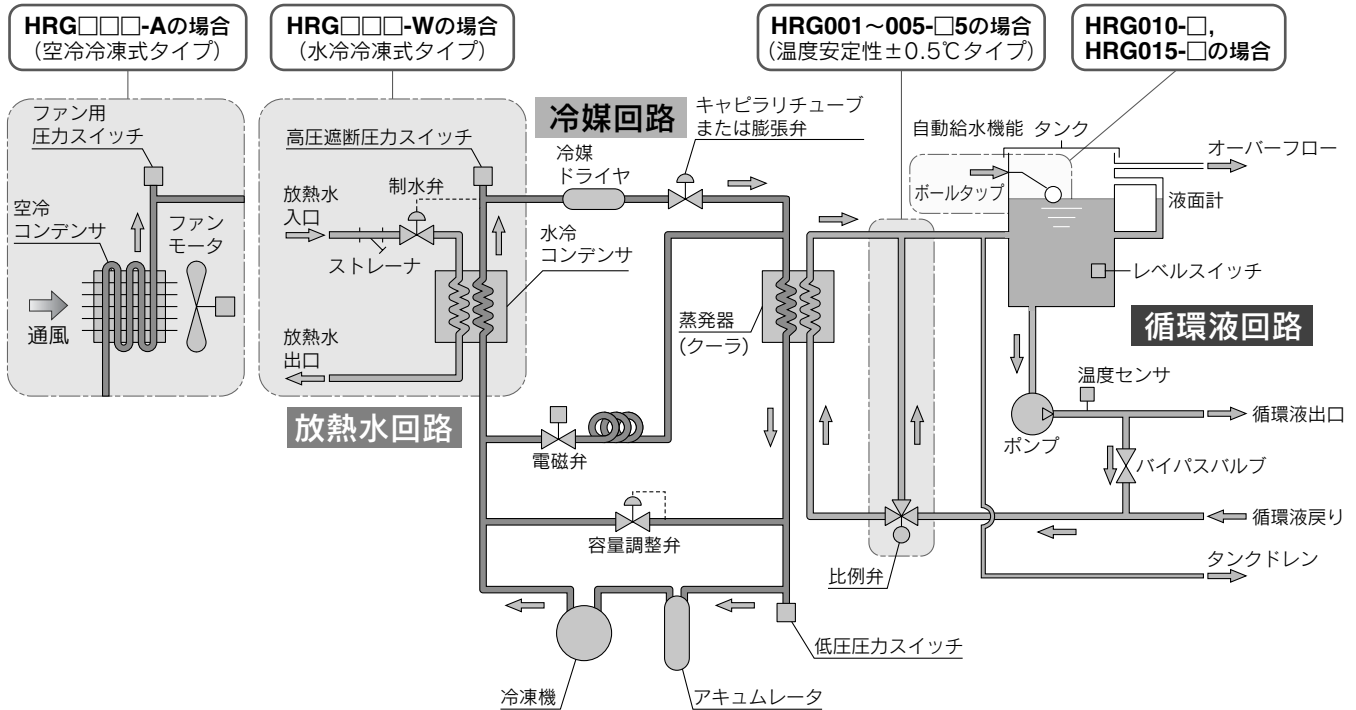
HEB

HED

技術資料

関連製品

構造と原理



循環液回路

ポンプによって、お客様装置側へ循環液が吐出されます。循環液はお客様装置側を冷却した後、温まってサーモクーラに戻ってきます。

■温度安定性: ±0.5℃タイプ(HRG001~005-□5)の場合

設定温度に対して循環液温度が高い場合は、三方比例弁により、循環液をクーラへ戻します。
 逆に、設定温度に対して循環液の温度が低い場合は、タンクに直接戻します。
 設定温度に対して循環液の温度がほぼ等しいときは、クーラとタンクへ分流し温調します。

冷媒回路

冷凍機により圧縮された高温高压のフロンガスは、コンデンサ(凝縮器)により、高温の熱を放熱し液化します。液化した高压のフロンは、キャピラリチューブや膨張弁などの絞りを通る際に、膨張し低温になり、蒸発器を通過する間に、循環液から熱を奪って蒸発します。

蒸発気化したフロンガスは、再び冷凍機に吸入圧縮され、前記したサイクルを繰り返します。

電磁弁や容量調整弁は、循環液が十分に冷却されている場合に開き、冷媒圧力のバランスや冷えすぎによる循環液(特に清水)の凍結防止を行います。

■温度安定性: ±1.0℃タイプ(HRG□□□-□□)の場合

設定温度に対して循環液温度が高い場合は冷凍機が起動し、フロンガスが蒸発器(クーラ)に流れます。これによって、循環液が冷却されます。

逆に、設定温度に対して循環液の温度が低い場合は冷凍機が停止し、フロンガスの流れが停止します。

このとき循環液は冷却されませんので、温度が上昇します。

このように冷凍機が起動停止することにより温調します。

放熱水回路

■冷却方式: 水冷冷凍式(HRG□□□-W)の場合

制水弁は、フロンガスが十分に液化され循環液が十分に冷却している場合に、自動で放熱水回路を閉じ、放熱水の流量を調整します。

これにより、冷凍機の正常な圧力比の確保やお客様側の放熱水設備の省エネを行います。

CONTENTS

HRG Series

機種選定方法	
・選定の手引き	P.8、9
・必要な冷却能力の算出	P.10～12
・選定時の注意事項	P.13
・循環液代表物性値	P.13
●基本形	
型式表示方法／仕様	P.14、15
冷却能力／ポンプ能力／放熱水必要流量	P.16、17
外形寸法図	P.18～21
配管接続および設置寸法	P.22、23
操作表示パネル	P.24
アラーム機能	P.24
接点入出力機能	P.25
その他の機能	P.25
●オプション	
キャスト付	P.26
漏電ブレーカ付	P.26
通信機能 (RS-485) 付	P.27
●別売付属品	
仕様・型式表示方法	P.28、29
外形寸法図	P.30～33
取付例	P.34、35
製品個別注意事項	P.36～40

HRG

HRGC

HRS

HRZ

HRZD

HRW

HEC

HEB

HED

技術資料

関連製品

HRG Series 機種選定方法

HRG001/002は2011年1月に生産終了となります。
今後はHRSシリーズをご選定お願い致します。

選定の手引き

1. ご希望のチラーは、水冷冷凍式ですか？ 空冷冷凍式ですか？

お客様の設備計画に応じて、水冷冷凍式、空冷冷凍式のどちらかをお選びください。

サーモクーラシリーズの冷却方式

水冷冷凍式……電源の他に、放熱水(冷却塔など)の設備のご準備が必要です。
周囲温度が変化しても、年間を通して冷却性能が安定します。

空冷冷凍式……電源設備をご準備ください。

放熱水設備が不要なので、必要な時、必要な場所に設置してご使用できます。

(排熱のための換気・冷房が必要です。詳細はP.36製品個別注意事項①使用環境・保管環境③をご参照ください。)

例) お客様要求：空冷冷凍式

2. 循環液は何℃で使用しますか？

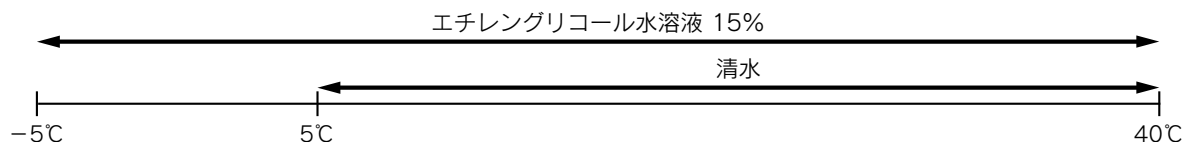
サーモクーラで設定できる温度範囲

5℃～35℃

例) お客様要求：20℃

3. 循環液は何を使用しますか？

サーモクーラで使用可能な循環液と使用周囲温度の関係



例) お客様要求：清水

4. 使用電源周波数は何Hzですか？

サーモクーラの電源周波数仕様

50Hz, 60Hz共用

例) お客様要求：60Hz

5. 必要な冷却能力は何kWですか？ ※P.10～12を参考に冷却能力を算出してください。

例) お客様要求：4.2kW(例題1①参照)

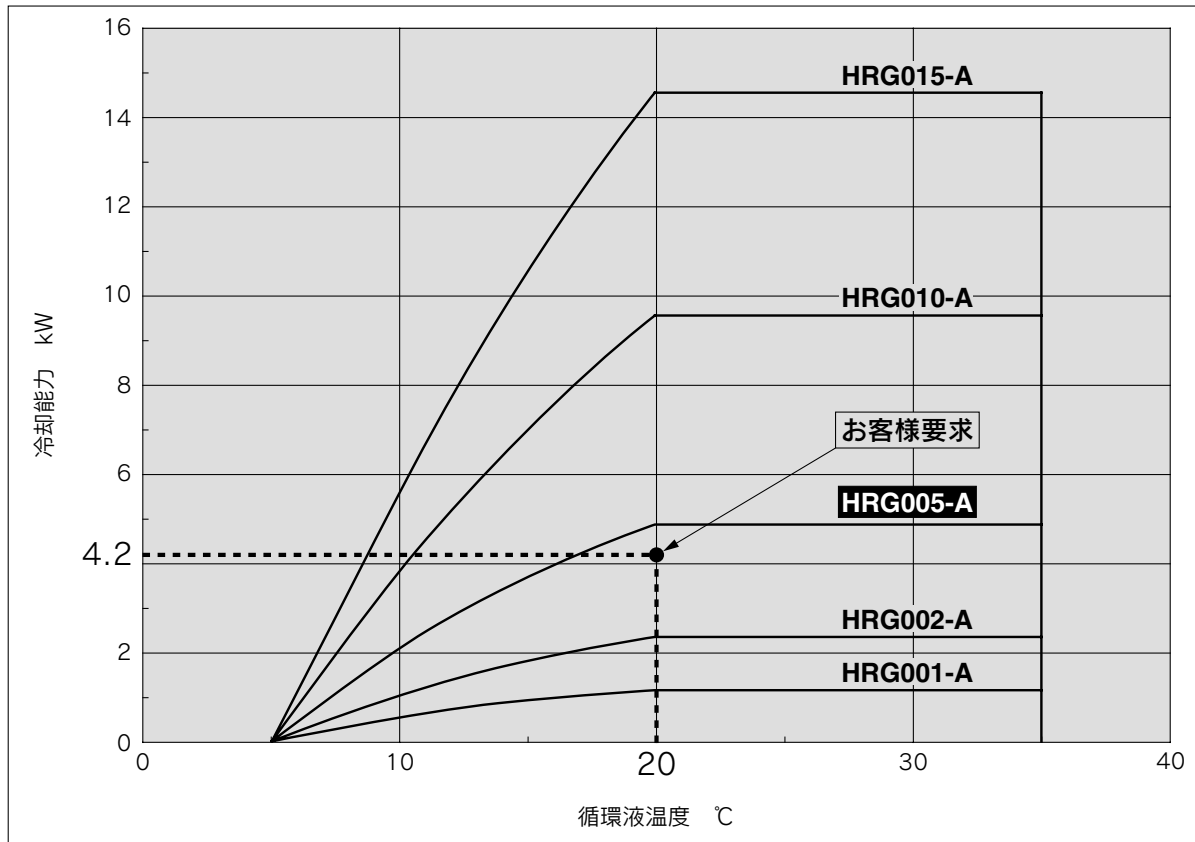
HRG001/002は2011年1月に生産終了となります。
 今後はHRSシリーズをご選定お願い致します。

選定

例) 1.~5.のお客様要求のまとめ / 冷却方式 : 空冷冷凍式
 循環液温度 : 20℃
 使用流体 : 清水
 電源周波数 : 60Hz
 必要な冷却能力 : 4.2kW

1.~5.の結果より、空冷冷凍式サーモクーラの冷却能力(P.16)の60Hzの線図を参照します。
 同線図に、お客様ご要求の使用温度(20℃)と冷却能力(4.2kW)の交点をプロットします。
 エチレングリコール水溶液(15%以下)をご使用する場合も、同線図をご参考にしてください。

【冷却能力線図】冷却方式：空冷冷凍式、電源周波数：60Hz



プロットした点がお客様のご要求仕様です。この点以上のサーモクーラの型式をご選定ください。
 この例の場合は、**HRG005-A**が選定されます。

HRG

HRGC

HRS

HRZ

HRZD

HRW

HEC

HEB

HED

技術資料

関連製品

機種選定方法

HRG001/002は2011年1月に生産終了となります。
今後はHRSシリーズをご選定お願い致します。

必要な冷却能力の算出

例題1. お客様装置内の発熱量が分かっている場合

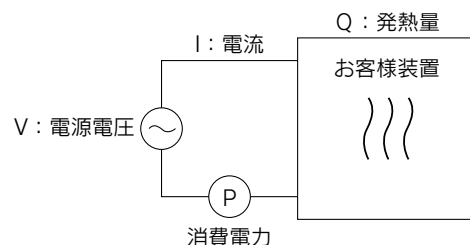
お客様装置の発熱部(被冷却部)の消費電力および出力などから、発熱量がわかります。*

①消費電力から発熱量を推定する。

消費電力 P : 3.5[kW]

$$Q = P = 3.5[\text{kW}]$$

$$\text{冷却能力} = \text{余裕分}20\% \text{を見込んで} 3.5[\text{kW}] \times 1.2 = \boxed{4.2[\text{kW}]}$$



②電源容量から発熱量を推定する。

電源容量 VI : 4.1[kVA]

$$Q = P = V \times I \times \text{力率}$$

ここで計算例として、力率0.85とすると

$$= 4.1[\text{kVA}] \times 0.85 = 3.5[\text{kW}]$$

$$\text{冷却能力} = \text{余裕分}20\% \text{を見込んで} 3.5[\text{kW}] \times 1.2 = \boxed{4.2[\text{kW}]}$$

③出力から発熱量を推定する。

出力(軸動力など) W : 2.2[kW]

$$Q = P = \frac{W}{\text{効率}}$$

ここで計算例として、効率0.7とすると

$$= \frac{2.2}{0.7} = 3.14[\text{kW}]$$

$$\text{冷却能力} = \text{余裕分}20\% \text{を見込んで} 3.14[\text{kW}] \times 1.2 \doteq \boxed{3.8[\text{kW}]}$$

※上記は消費電力から発熱量を求める計算例です。
実際の発熱量は、お客様装置毎の構造原理によって差があります。
お客様にてご確認ください。

HRG001/002は2011年1月に生産終了となります。
 今後はHRSシリーズをご選定お願い致します。

例題2. お客様装置での発熱量が分からない場合

お客様装置内に循環液を循環させ、出入り口の温度差から求めます。

装置の発熱量 Q : 不明[kW] ([kJ/s])
 循環液 : 清水^{*}
 循環液質量流量 q_m : $(= \rho \times q_v \div 60)$ [kg/s]
 循環液の密度 ρ : 1 [kg/L]
 循環液(体積)流量 q_v : 25 [L/min]
 循環液の比熱 C : 4.2 [kJ/(kg·K)]
 循環液出口温度 T_1 : 293 [K] (20 [°C])
 循環液戻り温度 T_2 : 295 [K] (22 [°C])
 循環液温度差 ΔT : 2.0 [K] ($=T_2 - T_1$)
 分から秒(SI単位)への換算値 : 60 [s/min]

^{*}清水やその他の循環液の代表物性値は、P.13をご参照ください。

$$Q = q_m \times C \times (T_2 - T_1)$$

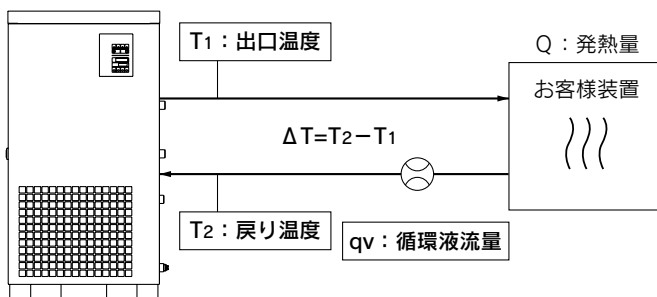
$$= \frac{\rho \times q_v \times C \times \Delta T}{60}$$

$$= \frac{1 \times 25 \times 4.2 \times 2.0}{60}$$

$$= 3.50 \text{ [kJ/s]} \div 3.5 \text{ [kW]}$$

冷却能力 = 余裕分20%を見込んで
 $3.5 \text{ [kW]} \times 1.2 = 4.2 \text{ [kW]}$

サーモクーラ



従来の単位系の場合(参考)

装置の発熱量 Q : 不明[kcal/h] → [kW]
 循環液 : 清水^{*}
 循環液重量流量 q_m : $(= \rho \times q_v \times 60)$ [kgf/h]
 循環液の比重 γ : 1 [kgf/L]
 循環液(体積)流量 q_v : 25 [L/min]
 循環液の比熱 C : 1.0 [kcal/(kgf·°C)]
 循環液出口温度 T_1 : 20 [°C]
 循環液戻り温度 T_2 : 22 [°C]
 循環液温度差 ΔT : 2.0 [°C] ($=T_2 - T_1$)
 時間から分への換算値 : 60 [min/h]
 発熱量kcal/hからkWへの換算値 : 860 [(kcal/h)/kW]

$$Q = \frac{q_m \times C \times (T_2 - T_1)}{860}$$

$$= \frac{\gamma \times q_v \times 60 \times C \times \Delta T}{860}$$

$$= \frac{1 \times 25 \times 60 \times 1.0 \times 2.0}{860}$$

$$= \frac{3000 \text{ [kcal/h]}}{860}$$

$$\div 3.5 \text{ [kW]}$$

冷却能力 = 余裕分20%を見込んで
 $3.5 \text{ [kW]} \times 1.2 = 4.2 \text{ [kW]}$

HRG

HRGC

HRS

HRZ

HRZD

HRW

HEC

HEB

HED

技術資料

関連製品

機種選定方法

HRG001/002は2011年1月に生産終了となります。
 今後はHRSシリーズをご選定お願い致します。

必要な冷却能力の算出

例題3. 発熱が無く一定時間内に一定温度に被冷却物を冷却する場合

被冷却物の熱量(単位時間当り) Q	: 不明[kW] ([kJ/s])
被冷却物	: 水
被冷却物質量 m	: ($= \rho \times V$) [kg]
被冷却物の密度 ρ	: 1 [kg/L]
被冷却物全容量 V	: 60 [L]
被冷却物の比熱 C	: 4.2 [kJ/(kg·K)]
冷却開始時の被冷却物の温度 T_0	: 305 [K] (32 [°C])
t時間後の被冷却物の温度 T_t	: 293 [K] (20 [°C])
冷却温度差 ΔT	: 12 [K] ($=T_0 - T_t$)
冷却時間 Δt	: 900 [s] (=15 [min])

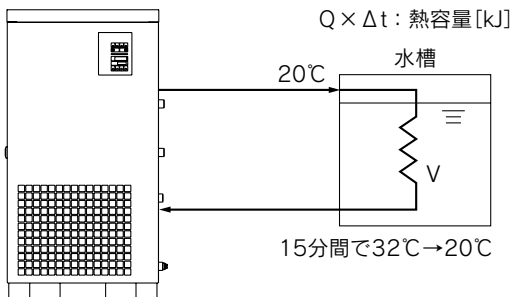
※循環液別の代表物性値は、P.13をご参照ください。

$$\begin{aligned}
 Q &= \frac{m \times C \times (T_t - T_0)}{\Delta t} \\
 &= \frac{\rho \times V \times C \times \Delta T}{\Delta t} \\
 &= \frac{1 \times 60 \times 4.2 \times 12}{900} \\
 &= 3.36 \text{ [kJ/s]} \doteq 3.4 \text{ [kW]}
 \end{aligned}$$

冷却能力=余裕分20%を見込んで

$$3.4 \text{ [kW]} \times 1.2 = \boxed{4.08 \text{ [kW]}}$$

サーモクーラ



注) 本例題は、純粋に液のみを温度変化させた場合の計算値であり、水槽や配管の形状により異なります。

従来の単位系の場合(参考)

被冷却物の熱量(単位時間当り) Q	: 不明[kcal/h] → [kW]
被冷却物	: 水
被冷却物重量 m	: ($= \rho \times V$) [kgf]
被冷却物の比重量 γ	: 1 [kgf/L]
被冷却物全容量 V	: 60 [L]
被冷却物の比熱 C	: 1.0 [kcal/(kgf·°C)]
冷却開始時の被冷却物の温度 T_0	: 32 [°C]
t時間後の被冷却物の温度 T_t	: 20 [°C]
冷却温度差 ΔT	: 12 [°C] ($=T_0 - T_t$)
冷却時間 Δt	: 15 [min]
時間から分への換算値	: 60 [min/h]
発熱量kcal/hからkWへの換算値	: 860 [(kcal/h)/kW]

$$\begin{aligned}
 Q &= \frac{m \times C \times (T_t - T_0)}{\Delta t \times 860} \\
 &= \frac{\gamma \times V \times 60 \times C \times \Delta T}{\Delta t \times 860} \\
 &= \frac{1 \times 60 \times 60 \times 1.0 \times 12}{15 \times 860} \\
 &= \frac{2880 \text{ [kcal/h]}}{860} \doteq 3.4 \text{ [kW]}
 \end{aligned}$$

冷却能力=余裕分20%を見込んで

$$3.4 \text{ [kW]} \times 1.2 = \boxed{4.08 \text{ [kW]}}$$

HRG001/002は2011年1月に生産終了となります。
 今後はHRSシリーズをご選定お願い致します。

選定時の注意事項

1. 加熱能力

循環液温度を室温よりも高い温度に設定する場合は、サーモクーラに搭載しているポンプの発熱で循環液を加熱することになります。

ただし、ヒータのような大きな加熱能力としてはありません。

2. ポンプ能力

<循環液流量>

HRGシリーズは型式によってポンプ能力が異なります。また、循環液流量は循環液吐出圧力によって異なります。

サーモクーラとお客様装置との設置高低差や、循環液配管やお客様装置内の配管口径・曲がりなどの配管抵抗を考慮し、各型式のポンプ能力曲線により、必要な流量が確保できるかを事前にご確認ください。

<循環液吐出圧力>

循環液吐出圧力は、各型式のポンプ能力曲線における最大圧力まで上昇する可能性があります。循環液の配管や、お客様装置の循環液回路の耐圧性能がこの圧力に十分に耐えられることを事前にご確認ください。

循環液代表物性値

1. 本カタログでの「必要な冷却能力の算出」は、次の密度、比熱を使用しました。

密度 ρ : 1 [kg/L] (または、従来の単位系の比重量 $\gamma = 1$ [kgf/L])

比熱 C : 4.2 [kJ/(kg·K)] (または、従来の単位系の1 [kcal/(kgf·°C)])

2. 密度、比熱の詳細は、下表のように温度毎に変化します。参考にしてください。^{注)}

水

温度	物性値	密度 ρ [kg/L]	比熱 C [kJ/(kg·K)]	従来の単位系	
				比重量 γ [kgf/L]	比熱 C [kcal/(kgf·°C)]
5°C		1.00	4.20	1.00	1.00
10°C		1.00	4.19	1.00	1.00
15°C		1.00	4.19	1.00	1.00
20°C		1.00	4.18	1.00	1.00
25°C		1.00	4.18	1.00	1.00
30°C		1.00	4.18	1.00	1.00
35°C		0.99	4.18	0.99	1.00

エチレングリコール水溶液 15%

温度	物性値	密度 ρ [kg/L]	比熱 C [kJ/(kg·K)]	従来の単位系	
				比重量 γ [kgf/L]	比熱 C [kcal/(kgf·°C)]
5°C		1.02	3.91	1.02	0.93
10°C		1.02	3.91	1.02	0.93
15°C		1.02	3.91	1.02	0.93
20°C		1.01	3.91	1.01	0.93
25°C		1.01	3.91	1.01	0.93
30°C		1.01	3.91	1.01	0.94
35°C		1.01	3.92	1.01	0.94

注) 上記に示す数値は参考値です。詳細は循環液メーカーにお問合せください。

サーモクーラ HRG Series

HRG001/002は2011年1月に生産終了となります。
 今後はHRSシリーズをご選定お願い致します。

型式表示方法



HRG 001 - A - -

冷却能力		冷却方式		オプション	
001	冷却能力0.9/1.1kW (50/60Hz)	A	空冷冷凍式	無記号	なし
002	冷却能力1.9/2.3kW (50/60Hz)	W	水冷冷凍式	A	キャスト付
005	冷却能力4.5/4.8kW (50/60Hz)			B	漏電ブレーカ付
010	-A 冷却能力9.0/9.5kW (50/60Hz)			C	通信機能(RS485)付
	-W 冷却能力10.0/11.0kW (50/60Hz)				
015	-A 冷却能力13.0/14.5kW (50/60Hz)				
	-W 冷却能力14.5/16.5kW (50/60Hz)				

温度安定性	
無記号	±1.0℃ (冷凍機ON/OFF制御)
5	±0.5℃ (比例弁PID制御)

※各オプション仕様についてはP.26、27をご参照ください。
 ※比例弁PID制御仕様の適用機種は、HRG001～HRG005のみです。

仕様

HRG001, 002, 005

型式	HRG001		HRG002		HRG005		
冷却方式	空冷冷凍式	水冷冷凍式	空冷冷凍式	水冷冷凍式	空冷冷凍式	水冷冷凍式	
使用冷媒	R407C (HFC)						
制御方式	冷凍機ON/OFF制御または比例弁PID制御						
使用周囲温度・湿度 ^{注1)}	温度：-5～40℃、湿度：30～70%RH						
循環液系	循環液 ^{注2)}	清水、脱イオン水(純水)、エチレングリコール15%水溶液					
	設定温度範囲 ^{注1)} ℃	5～35					
	冷却能力 ^{注3)} (50/60Hz) kW	0.9/1.1 (at 20℃)	0.9/1.1 (at 20℃)	1.9/2.3 (at 20℃)	1.9/2.3 (at 20℃)	4.5/4.8 (at 20℃)	4.5/4.8 (at 20℃)
	加熱能力 ^{注4)} kW	—	—	—	—	—	—
	温度安定性 ^{注5)} ℃	±1.0 (冷凍機ON/OFF制御タイプ)、±0.5 (比例弁PID制御タイプ)					
	ポンプ能力 ^{注6)} (50/60Hz) MPa	0.14/0.19 (at 8/10L/min、全揚程8/9m)	0.14/0.19 (at 10/10L/min、全揚程11/16m)	0.2/0.26 (at 24/32L/min、全揚程14/15m)			
	定格流量 ^{注7)} (50/60Hz) L/min	8/10		10/10		24/32	
	タンク容量 L	10				20	
	管接続口径	Rc1/2					
	接液部材質	ステンレス、黄銅、PE、PVC、PPE、銅ブレイジング(熱交換器)			ステンレス、PE、PVC、黄銅、銅ブレイジング(熱交換器)		
放熱水系	温度範囲 ℃	—	5～32	—	5～32	—	
	圧力範囲 MPa	—	0.2～0.5	—	0.2～0.5	—	
	必要流量 ^{注8)} (50/60Hz) L/min	—	10/12	—	12/15	—	
	管接続口径	—	Rc1/2	—	Rc1/2	—	
	接液部材質	ステンレス、黄銅、PVC、銅ブレイジング(熱交換器)					
電気系	電源	3相AC200V 50Hz、3相AC200～220V 60Hz 許容電圧変動±10%					
	適用漏電ブレーカ容量 ^{注9)} A	5		10		20	
	定格運転電流 (50/60Hz) A	2.85/2.85	2.6/2.65	5.0/5.5	4.2/4.3	8.0/9.5	6.3/7.8
	定格消費電力 (50/60Hz) kW	0.66/0.82	0.56/0.72	1.0/1.25	0.84/1.0	1.75/2.35	1.45/2.0
	遠隔操作信号入力	DC24V、8mA印加(入力)により遠隔起動、DC0Vで停止					
	運転信号出力	リレー接点出力(運転時接点閉、停止時接点開、電源遮断時接点開)					
	アラーム停止信号出力	リレー接点出力(アラーム消灯時接点閉、アラーム点灯時接点開、電源遮断時接点閉)					
アラーム	P.24参照						
質量 ^{注10)} kg	70		75		120	115	

注1) 結露しない条件でご使用ください。
 周囲温度が氷点下以下になる季節、地域では、エチレングリコール水溶液をご利用ください。
 注2) 清水をご使用の場合は、日本冷凍空調工業会水質基準(JRA GL-02-1994/冷却水系—循環式—補給水)を満たすものをご使用ください。
 脱イオン水(純水)をご使用の場合、電気伝導率は1μS/cm以上を給水してください。(電気抵抗率の場合は1MΩ・cm以下としてください。)
 エチレングリコール水溶液をご使用の場合、濃度は15%で管理してください。
 注3) ①使用周囲温度：32℃、放熱水温度：25℃(水冷冷凍式の場合)、②循環液温度：20℃、③循環液流量：循環液定格流量時の値です。
 注4) サーモクーラ仕様では加熱能力は搭載していません。
 注5) 外乱のない、負荷安定状態での値です。使用条件によっては外れる場合があります。
 注6) 循環液温度20℃時のサーモクーラ出口での能力です。
 注7) 冷却能力、温度安定性などを維持するために必要な流量です。
 定格流量を下回る場合は、標準装備のバイパスバルブを開き定格流量相当の循環流量を確保してください。
 また、別売付属品の「バイパス配管セット」(P.28～35参照)をご利用ください。
 注8) 放熱水温度32℃で冷却能力記載の負荷を印加した時に必要な流量です。
 注9) 漏電ブレーカは感度電流30mAを別途購入ください。(オプション(記号B)もご用意しています。型式表示方法をご参照ください。)
 注10) 循環液を含まない乾燥状態での質量です。

HRG001/002は2011年1月に生産終了となります。
 今後はHRSシリーズをご選定お願い致します。

仕様

HRG010, 015

型式		HRG010		HRG015	
冷却方式		空冷冷凍式	水冷冷凍式	空冷冷凍式	水冷冷凍式
使用冷媒		R407C(HFC)			
制御方式		冷凍機ON/OFF制御			
使用周囲温度・湿度 ^{注1)}		温度：-5~40℃、湿度：30~70%RH			
循環液 ^{注2)}		清水、脱イオン水(純水)、エチレングリコール15%水溶液			
設定温度範囲 ^{注1)} °C		5~35			
冷却能力 ^{注3)} (50/60Hz)kW		9.0/9.5 (at 20℃)	10.0/11.0 (at 20℃)	13.0/14.5 (at 20℃)	14.5/16.5 (at 20℃)
加熱能力 ^{注4)} kW		—	—	—	—
温度安定性 ^{注5)} °C		±1.0			
ポンプ能力 ^{注6)} (50/60Hz)MPa		0.29/0.33(at 37/49L/min、全揚程25/25m)		0.28/0.31(at 42/53L/min、全揚程25/25m)	
定格流量 ^{注7)} (50/60Hz)L/min		37/49		42/53	
タンク容量 L		40		60	
管接続口径		Rc3/4			
接液部材質		ステンレス、黄銅、PVC、ナイロン12、 ポリウレタン、銅ブレイジング(熱交換器)		ステンレス、黄銅、PVC、ナイロン12、 ポリウレタン、銅ブレイジング(熱交換器)	
温度範囲 °C		—	5~32	—	5~32
圧力範囲 MPa		—	0.3~0.5	—	0.3~0.5
必要流量 ^{注8)} (50/60Hz)L/min		—	33/34	—	38/40
管接続口径		—	Rc1/2	—	Rc3/4
接液部材質		ステンレス、黄銅、合成ゴム、銅ブレイジング(熱交換器)			
電源		3相AC200V 50Hz、3相AC200~220V 60Hz 許容電圧変動±10%			
適用漏電ブレーカ容量 ^{注9)} A		40		60	
定格運転電流 (50/60Hz)A		14/16	12/12.5	21/22	18/19
定格消費電力 (50/60Hz)kW		4.0/5.0	3.2/3.8	5.5/6.7	4.7/5.8
遠隔操作信号入力		DC24V、8mA印加(入力)により遠隔起動、DC0Vで停止			
運転信号出力		リレー接点出力(運転時接点閉、停止時接点開、電源遮断時接点開)			
アラーム停止信号出力		リレー接点出力(アラーム表示消灯時接点閉、アラーム表示点灯時接点開、電源遮断時接点閉)			
アラーム		P.24参照			
質量 ^{注10)} kg		205	200	230	220

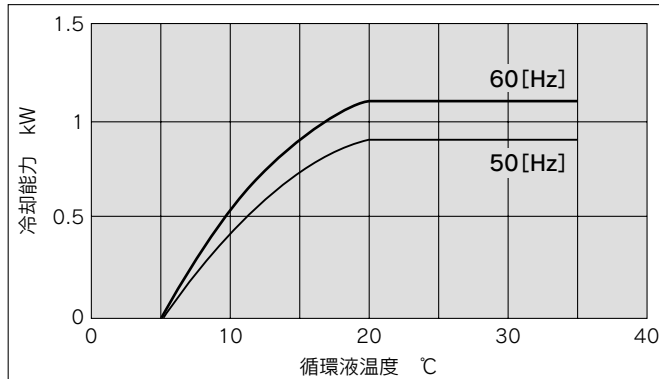
- 注1) 結露しない条件でご使用ください。
 周囲温度が氷点下以下になる季節、地域では、エチレングリコール水溶液をご利用ください。
- 注2) 清水をご使用の場合は、日本冷凍空調工業会水質基準(JRA GL-02-1994/冷却水系—循環式—補給水)を満たすものをご使用ください。
 脱イオン水(純水)をご使用の場合、電気伝導率は1μS/cm以上を給水してください。(電気抵抗率の場合は1MΩ・cm以下としてください)。
 エチレングリコール水溶液をご使用の場合、濃度15%水溶液をご使用ください。
- 注3) ①使用周囲温度：32℃、放熱水温度：25℃(水冷冷凍式の場合)、②循環液温度：20℃、③循環液流量：循環液定格流量時の値です。
- 注4) サーモクーラ仕様では加熱能力は搭載していません。
- 注5) 外乱のない、負荷安定状態での値です。使用条件によっては外れる場合があります。
- 注6) 循環液温度20℃時のサーモクーラ出口での能力です。
- 注7) 冷却能力、温度安定性などを維持するために必要な流量です。
 定格流量を下回る場合は、標準装備のバイパスバルブを開き定格流量相当の循環流量を確保してください。
 また、別売付属品の「バイパス配管セット」(P.28~35参照)をご利用ください。
- 注8) 放熱水温度32℃で冷却能力記載の負荷を印加した時に必要な流量です。
- 注9) 漏電ブレーカは感度電流30mAを別途購入ください。(オプション(記号B)も用意しています。型式表示方法をご参照ください。)
- 注10) 循環液を含まない乾燥状態での質量です。

HRG
 HRGC
 HRS
 HRZ
 HRZD
 HRW
 HEC
 HEB
 HED
 技術資料
 関連製品

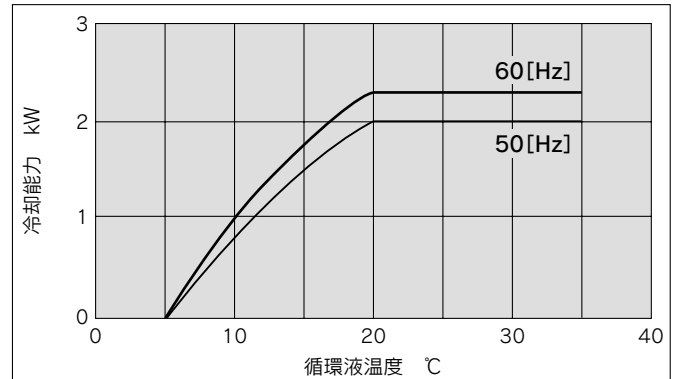
HRG001/002は2011年1月に生産終了となります。
 今後はHRSシリーズをご選定お願い致します。

冷却能力

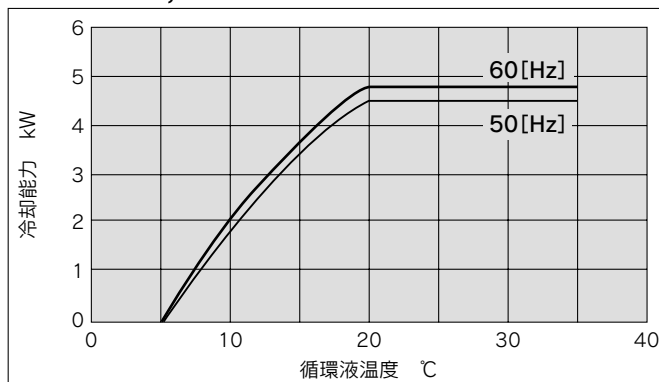
HRG001-A, HRG001-W



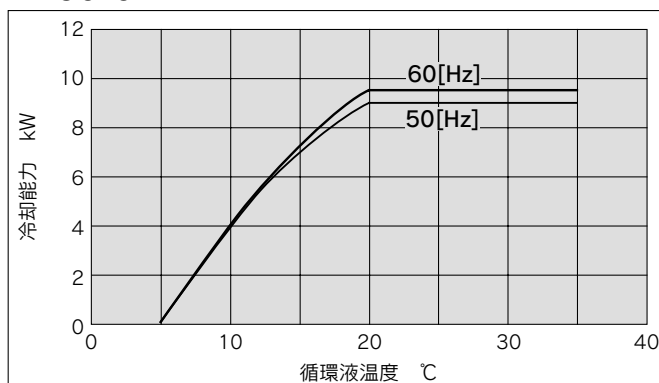
HRG002-A, HRG002-W



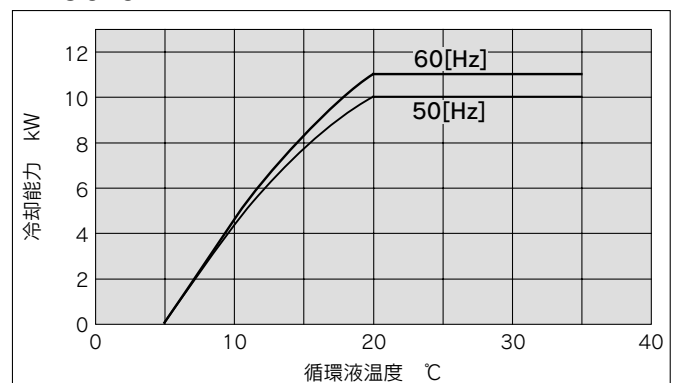
HRG005-A, HRG005-W



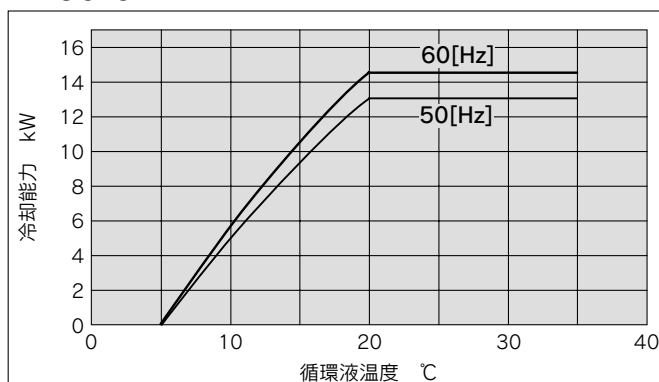
HRG010-A



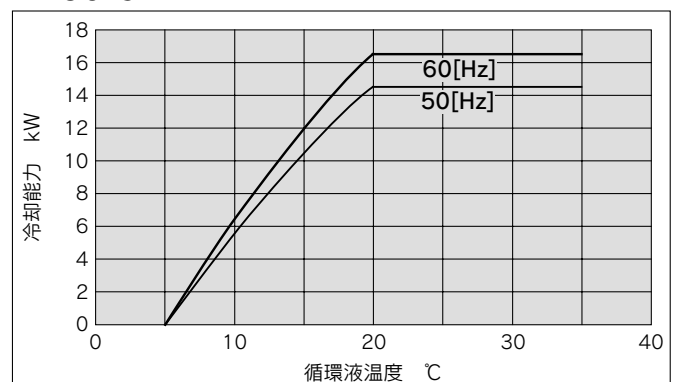
HRG010-W



HRG015-A



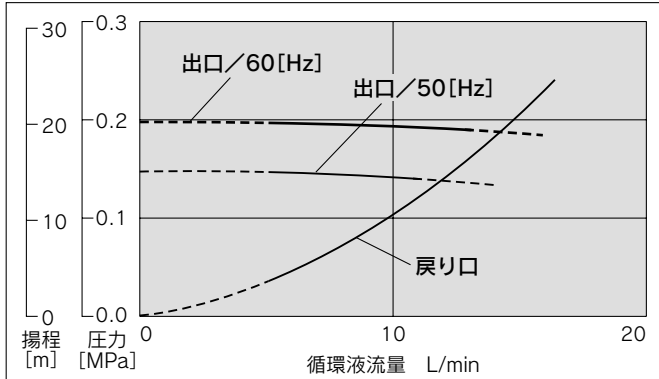
HRG015-W



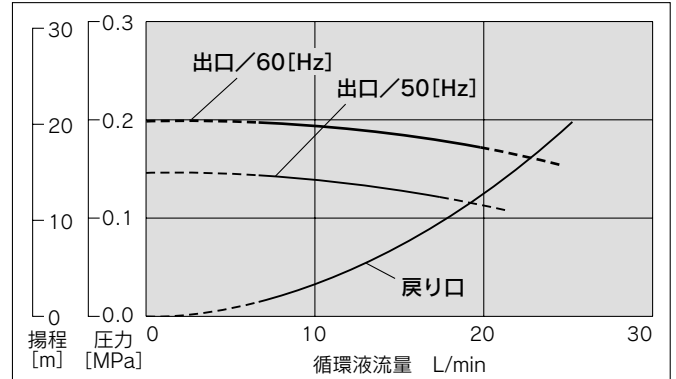
HRG001/002は2011年1月に生産終了となります。
 今後はHRSシリーズをご選定お願い致します。

ポンプ能力

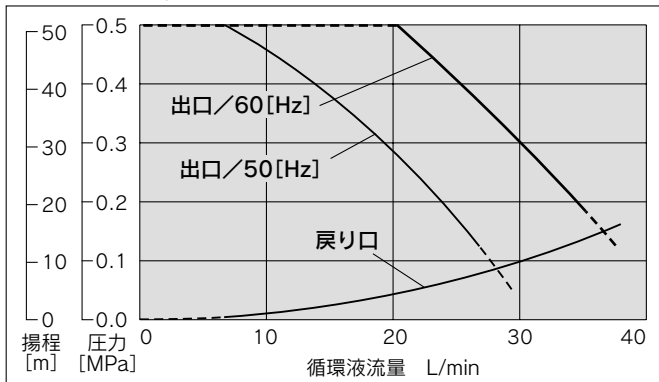
HRG001-A, HRG001-W



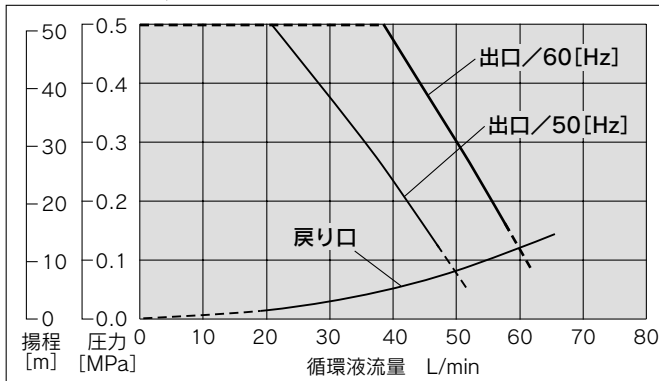
HRG002-A, HRG002-W



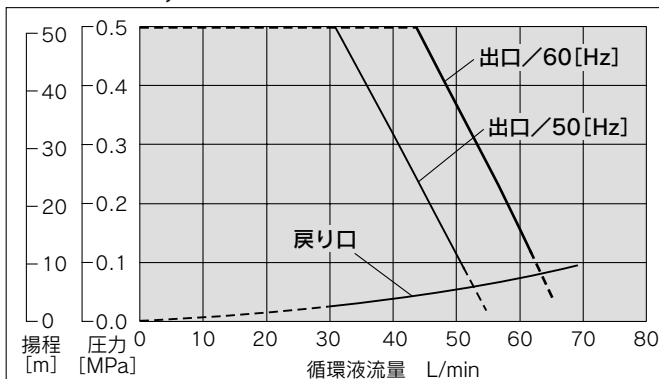
HRG005-A, HRG005-W



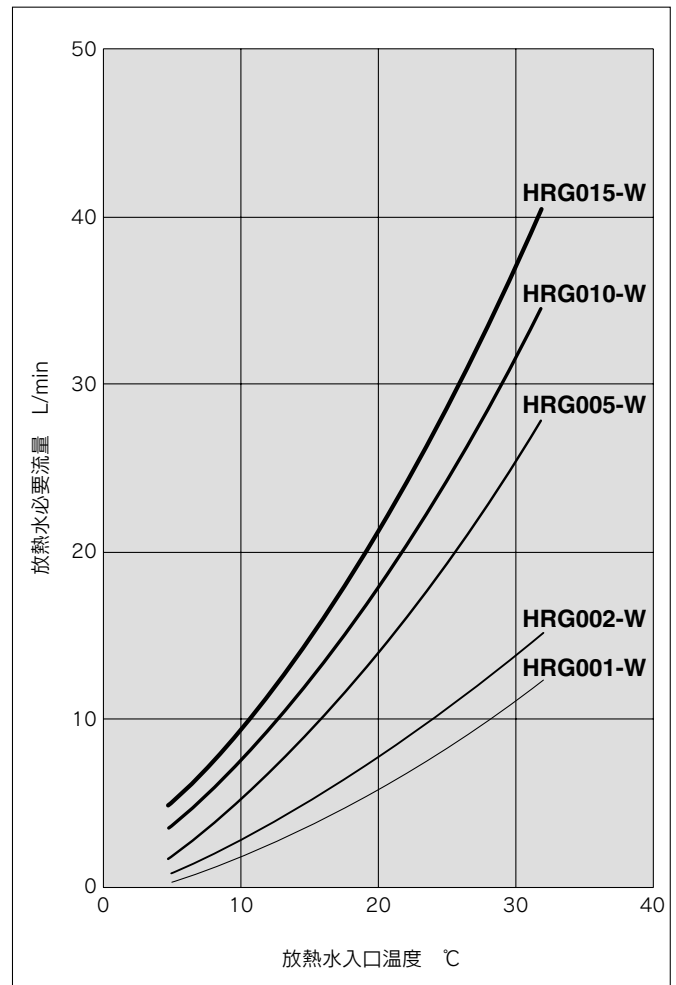
HRG010-A, HRG010-W



HRG015-A, HRG015-W



放熱水必要流量



※定格冷却能力、循環液定格流量、放熱水入口温度5~32℃60Hz運転時での放熱水の必要流量です。

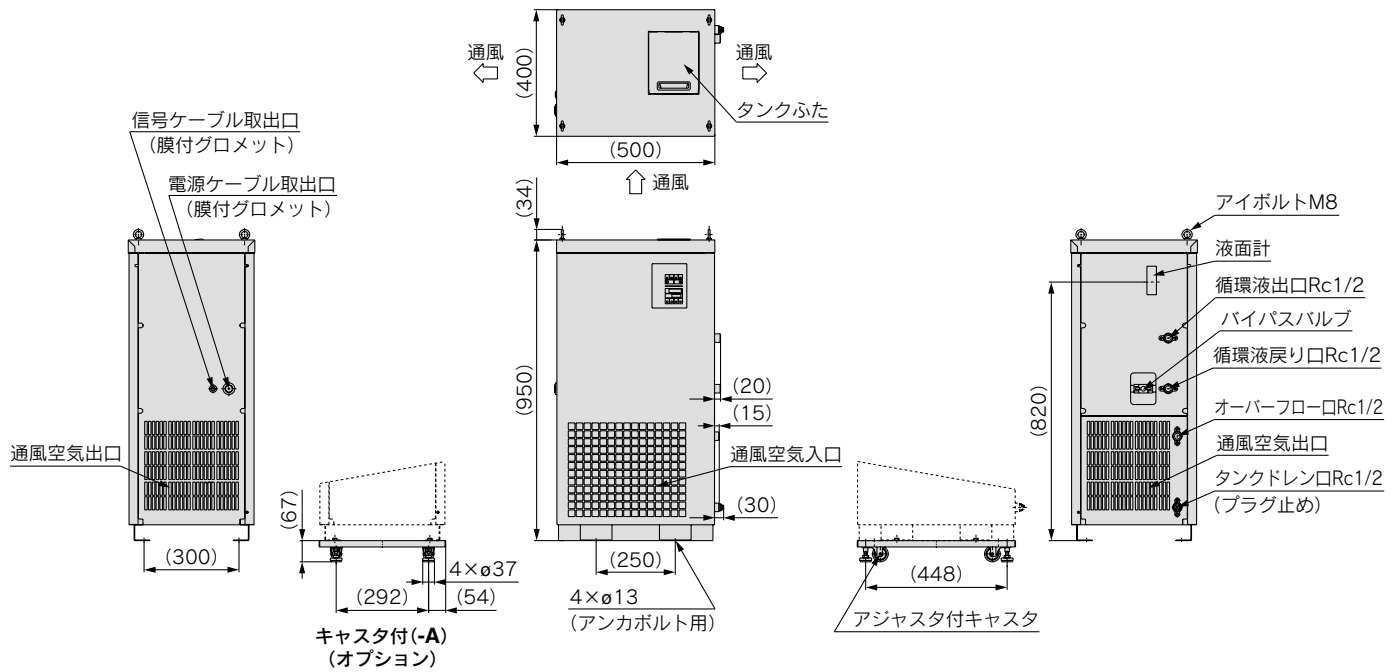
※循環液が絞られた流量範囲(破線部)では温度安定性が低下します(全型式共通)。
 また循環液出口圧力が、最高使用圧力(0.5MPa)を超過します(HRG005~HRG015)。

HRG001/002は2011年1月に生産終了となります。
 今後はHRSシリーズをご選定お願い致します。

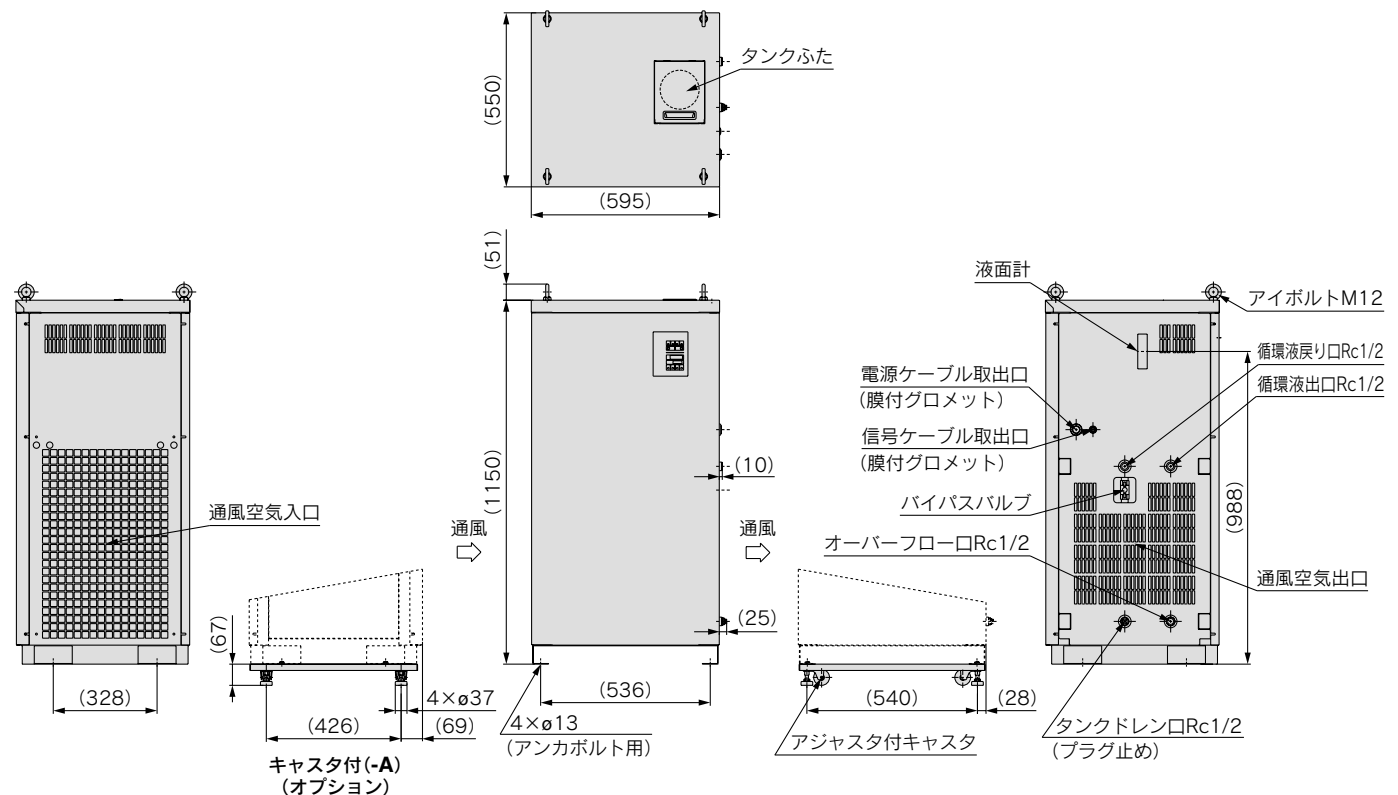
外形寸法図／空冷冷凍式

HRG001-A (-A)

HRG002-A (-A)



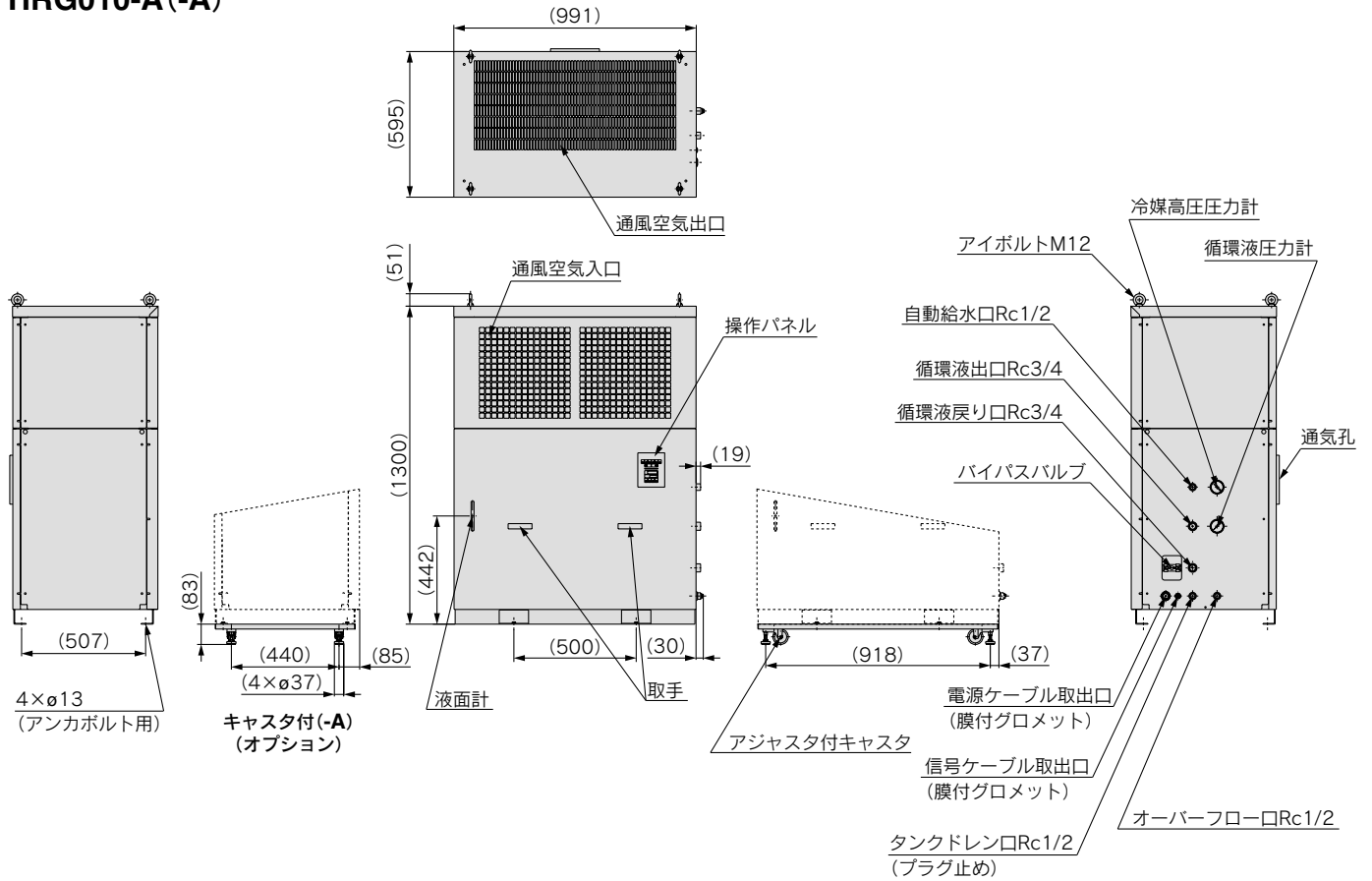
HRG005-A (-A)



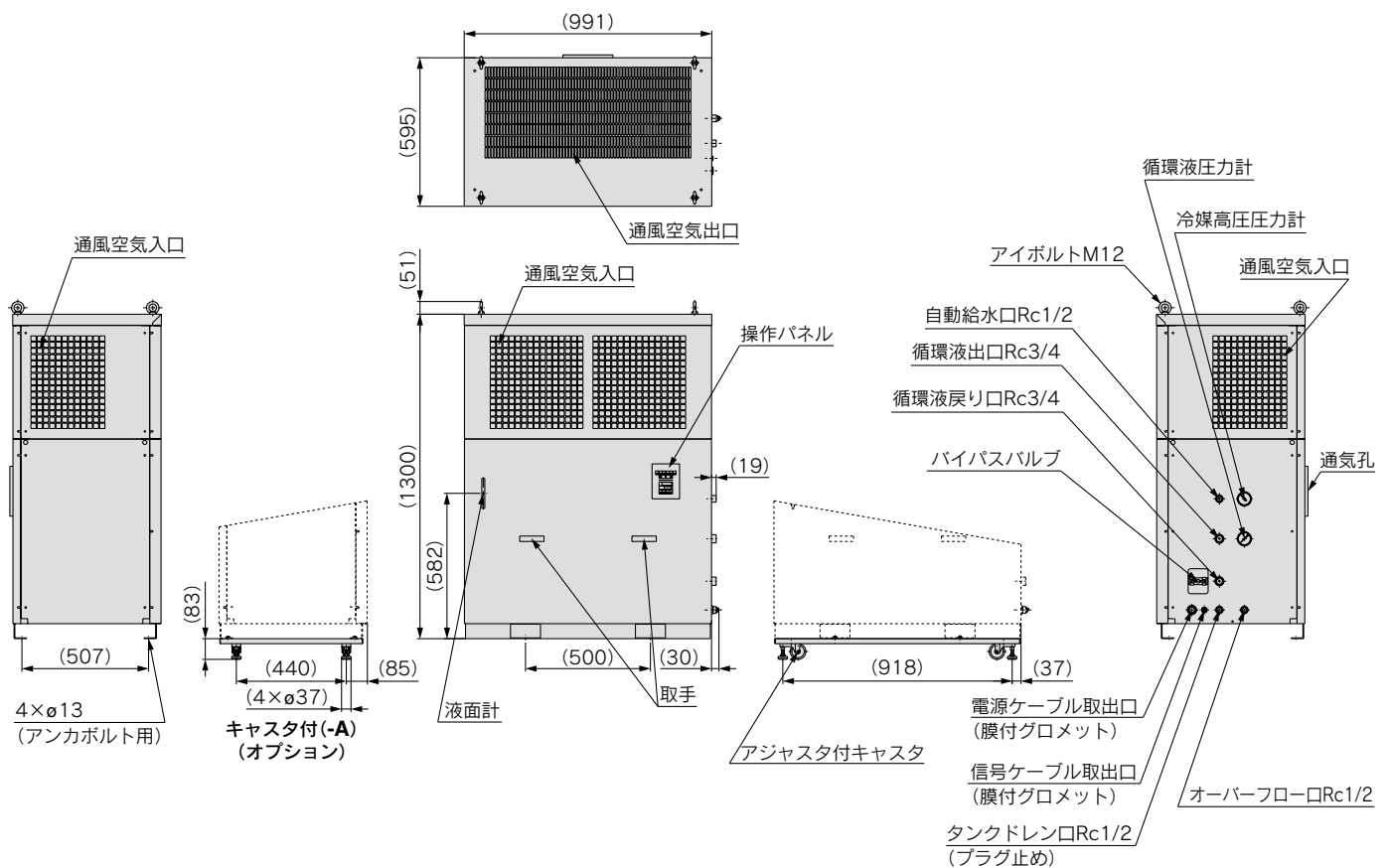
HRG001/002は2011年1月に生産終了となります。
 今後はHRSシリーズをご選定お願い致します。

外形寸法図／空冷冷凍式

HRG010-A(-A)



HRG015-A(-A)



HRG

HRGC

HRS

HRZ

HRZD

HRW

HEC

HEB

HED

技術資料

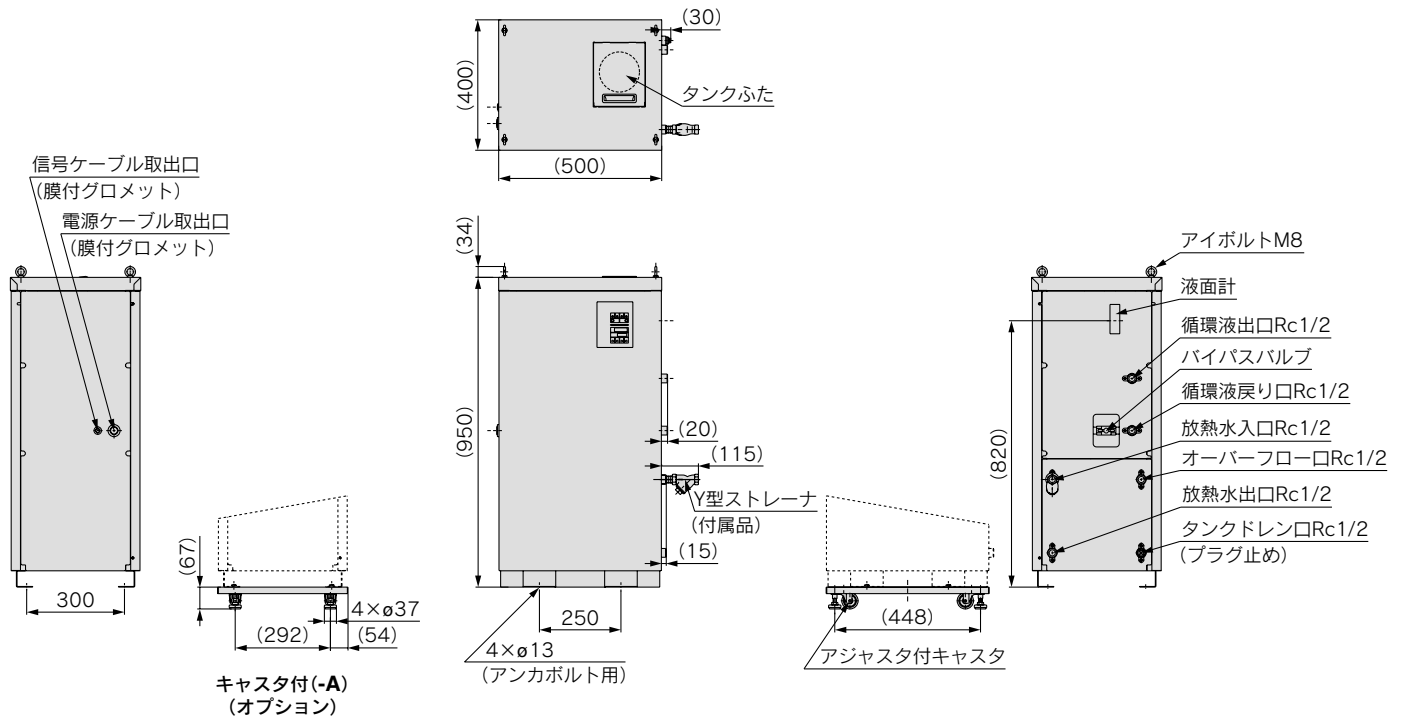
関連製品

HRG001/002は2011年1月に生産終了となります。
 今後はHRSシリーズをご選定お願い致します。

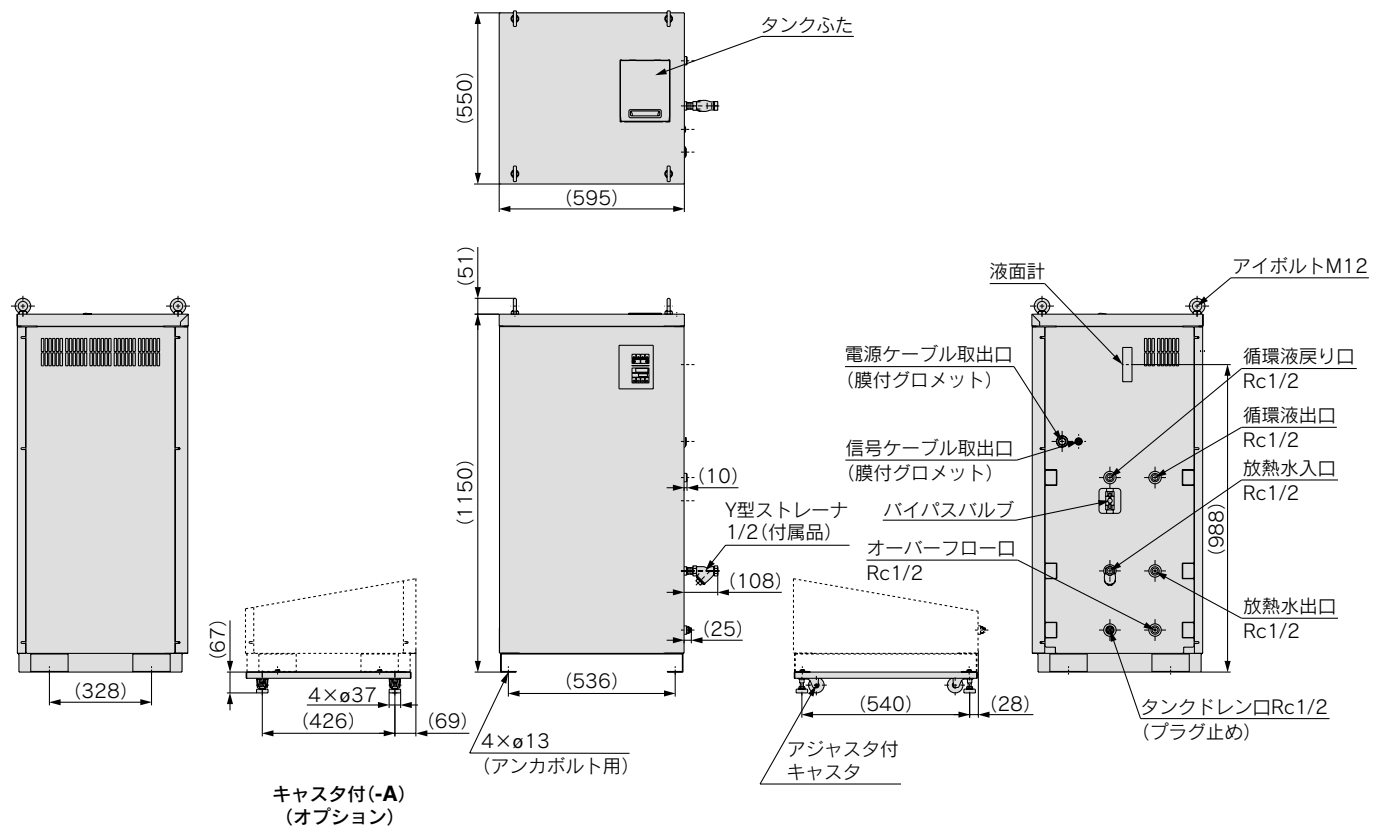
外形寸法図／水冷冷凍式

HRG001-W(-A)

HRG002-W(-A)



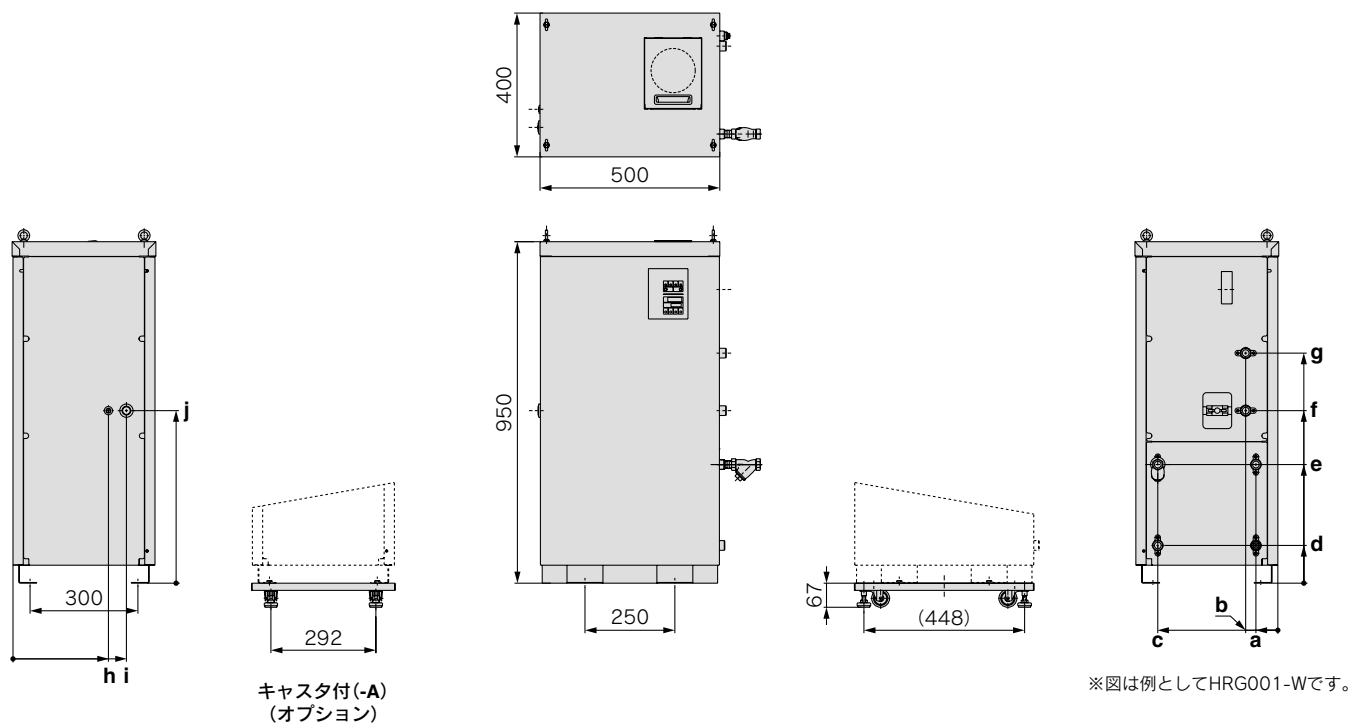
HRG005-W(-A)



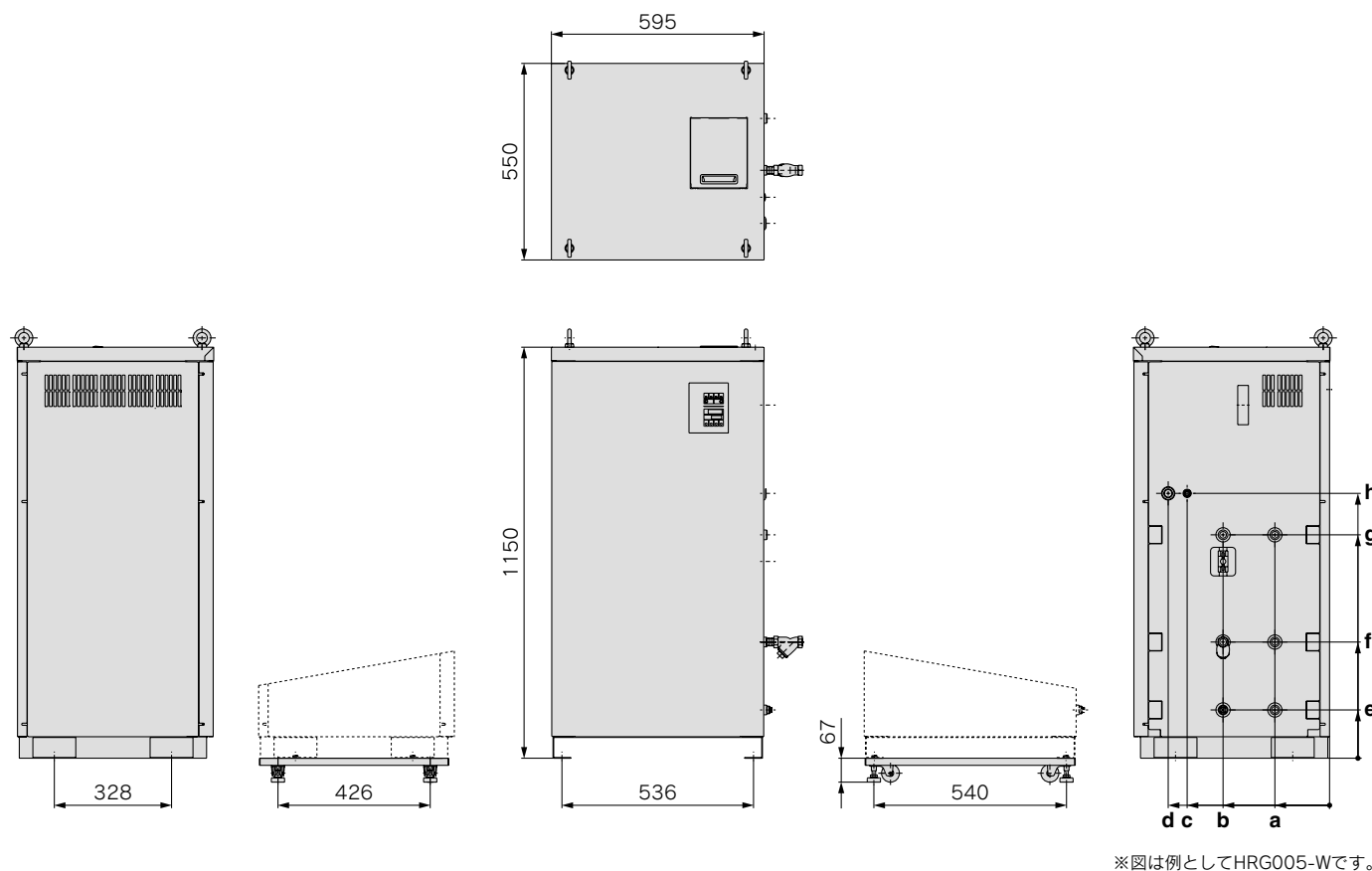
HRG001/002は2011年1月に生産終了となります。
 今後はHRSシリーズをご選定お願い致します。

配管接続および設置寸法

HRG001, HRG002



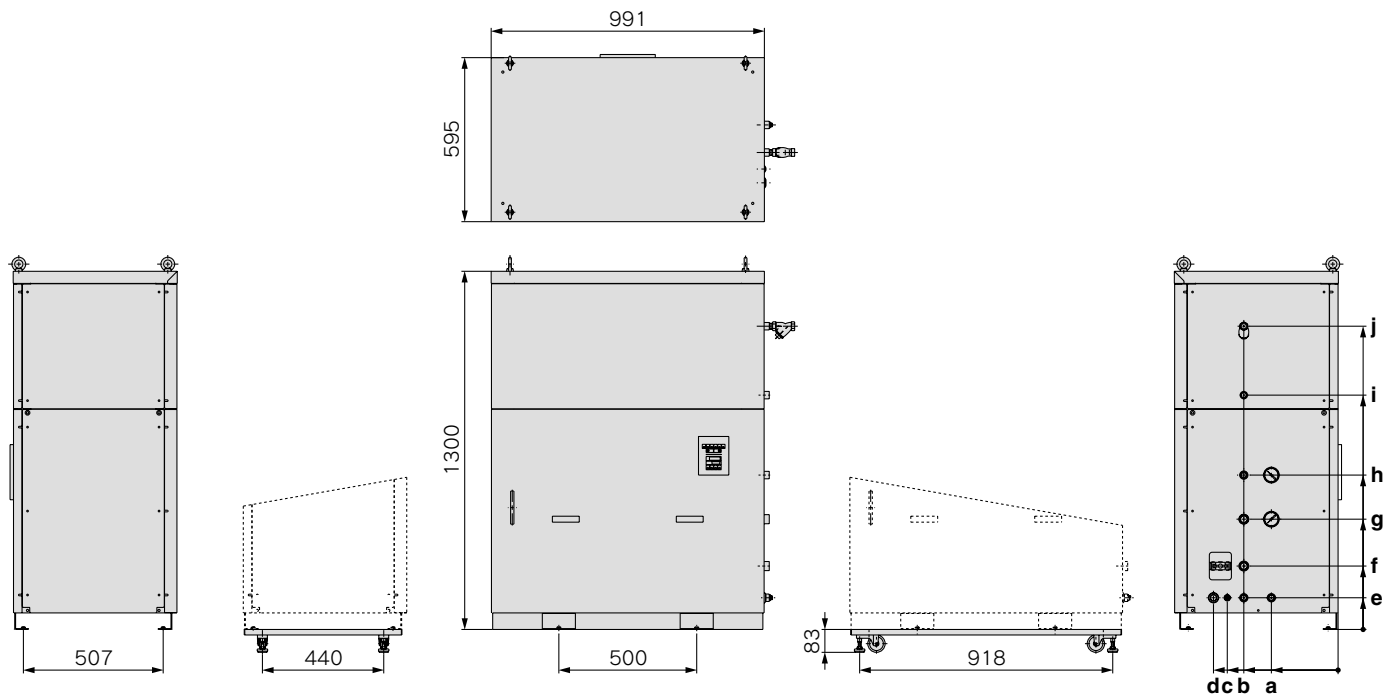
HRG005



HRG001/002は2011年1月に生産終了となります。
 今後はHRSシリーズをご選定お願い致します。

配管接続および設置寸法

HRG010, HRG015



※図は例としてHRG010-Wです。

型式	a	b	c	d	e	f	g	h	i	j
HRG001-A	61	94.5	—	105	330	480	640	265.5	315.5	480
HRG001-W	61	94.5	334	105	330	480	640	265.5	315.5	480
HRG002-A	61	94.5	—	105	330	480	640	265.5	315.5	480
HRG002-W	61	94.5	334	105	330	480	640	265.5	315.5	480
HRG005-A	153	298	398.5	451.5	135	—	625	741		
HRG005-W	153	298	398.5	451.5	135	325	625	741		
HRG010-A	242	342	402	452	115	230	400	560	—	—
HRG010-W	242	342	402	452	115	230	400	560	850	1100
HRG015-A	242	342	402	452	115	230	400	560	—	—
HRG015-W	242	342	402	452	115	230	400	560	850	1100

(mm)

HRG

HRGC

HRS

HRZ

HRZD

HRW

HEC

HEB

HED

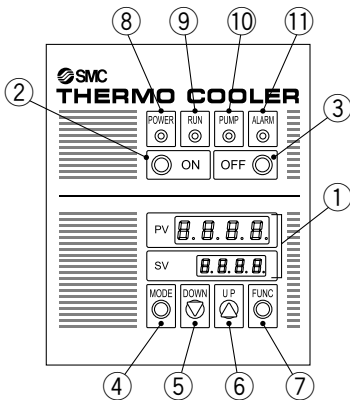
技術資料

関連製品

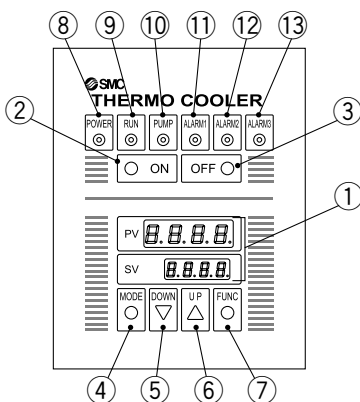
HRG001/002は2011年1月に生産終了となります。
 今後はHRSシリーズをご選定お願い致します。

操作表示パネル

HRG001, HRG002, HRG005



HRG010, HRG015



No.	名称	機能	
		HRG001, HRG002 HRG005	HRG010, HRG015
①	7セグメント表示画面	PV画面	循環液出口温度の現在値を表示します。
		SV画面	循環液出口温度の設定値を表示します。
②	[ON]スイッチ	運転の開始を行います。	
③	[OFF]スイッチ	運転の停止を行います。	
④	[MODE]キー ^{注1)}	温度表示画面と制御値表示画面 ^{注1)} との切換えを行います。	
⑤	[DOWN]キー	循環液出口温度の変更設定(減少)を行います。	
⑥	[UP]キー	循環液出口温度の変更設定(増加)を行います。	
⑦	[FUNC]キー ^{注2)}	ファンクション設定された機能 ^{注2)} を実行します。	
⑧	[POWER]ランプ	電源が供給されている時に点灯します。	
⑨	[RUN]ランプ	本製品が運転している時に点灯します。	
⑩	[PUMP]ランプ	ポンプ単独運転や本製品が運転している時に点灯します。	
⑪	[ALARM]ランプ、 [ALARM1]ランプ	アラーム発生時に点灯します。	アラーム1発生時に点灯します。
⑫	[ALARM2]ランプ		アラーム2発生時に点灯します。
⑬	[ALARM3]ランプ		アラーム3発生時に点灯します。

注1) 正常に運転するために書込まれた各種制御値が表示されますが、変更できないようにキーロックされています。メンテナンス時以外に、お客様で使用する必要はありません。

注2) ただし、ファンクション機能は設定されていません。よって、お客様で押されても何も実行しません。

アラーム機能／アラーム表示ランプとアラーム内容

温調機器として基本的なアラーム6種類を、操作表示パネルのアラームランプ(赤色LED)にて点灯警告します。点灯時は停止しますので安全です。使用状況などの改善により原因を取り除いた後、再起動してください。

■HRG001, HRG002, HRG005のアラーム内容

表示ランプ	アラーム(警告)内容	運転状態	主な原因
[ALARM]	ポンプ、冷凍機逆転防止	停止	本製品に接続されている電源の相順が違っている。
	タンク液面低下	停止	タンク液面がLOW未満に低下し、レベルスイッチが作動した。
	放熱水異常または断水 ^{注1)}	停止	放熱できず冷媒圧力が上昇し、圧カスイッチが作動した。
	循環液温度高温異常	停止	循環液温度高温で温度センサが作動した。
	ポンプ過負荷	停止	循環ポンプの過電流リレーが作動した。
	ファンモータ過昇温 ^{注2)}	停止	ファンモータのサーモスタットが作動した。
	冷凍機過負荷	停止	冷凍機の過電流リレーが作動した。

■HRG010, HRG015のアラーム内容

表示ランプ	アラーム(警告)内容	運転状態	主な原因
[ALARM1] ^{注3)}	ポンプ、冷凍機逆転防止	停止	本製品に接続されている電源の相順が違っている。
	タンク液面低下	停止	タンク液面がLOW未満に低下し、レベルスイッチが作動した。
	放熱水異常または断水 ^{注1)}	停止	放熱できず冷媒圧力が上昇し、圧カスイッチが作動した。
[ALARM2] ^{注4)}	循環液温度高温異常	停止	循環液温度高温で温度センサが作動した。
	ポンプ過負荷	停止	循環ポンプの過電流リレーが作動した。
[ALARM3] ^{注5)}	ファンモータ過昇温 ^{注2)}	停止	ファンモータのサーモスタットが作動した。
	冷凍機過負荷	停止	冷凍機の過電流リレーが作動した。

注1) 水冷冷凍式(HRG□□□-W)の場合のみ装備

注2) 空冷冷凍式(HRG□□□-A)の場合のみ装備

注3) [ALARM1]ランプは、運転前の電源供給後、設置状態の誤りや運転前の準備不足で「設置状態の異常」がある場合に点灯します。

注4) [ALARM2]ランプは、運転後に「送水回路の異常」が発生した場合に点灯します。

注5) [ALARM3]ランプは、運転後に「冷凍回路の異常」が発生した場合に点灯します。

HRG001/002は2011年1月に生産終了となります。
 今後はHRSシリーズをご選定お願い致します。

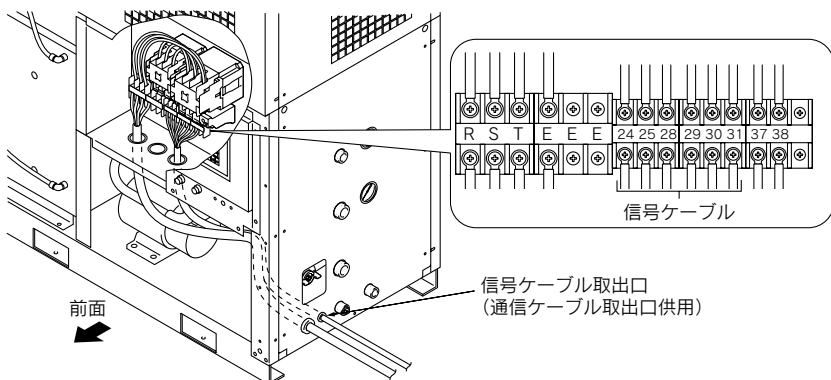
接点入出力機能

サーモクーラの運転・停止を遠隔操作で行える端子や運転信号と異常停止信号を取り出せる端子を装備しています。用途に応じて、お客様装置と同期運転・停止したりパトライトやブザーの増設の際にご利用ください。ただし、接点出力は接点容量に限りがありますので必要に応じて、パトライトやブザーの専用リレー(接点増幅)の増設をお願いします。

項目	仕様				
	HRG001	HRG002	HRG005	HRG010	HRG015
コネクタ形式	M3 端子台				
遠隔操作信号 入力	信号種類	直流電圧入力			
	入力電圧範囲	DC24V±5V			
	入力電流	0.5~8mA			
	端子番号注)	1 (DC24V), 2 (24VCOM)		24 (DC24V), 25 (24VCOM)	
アラーム 停止信号 出力	信号種類	無電圧接点出力			
	接点容量	AC250V, 1A(抵抗負荷)			
	端子番号注)	3, 4		28, 29	
運転信号 出力	信号種類	無電圧接点出力			
	接点容量	AC250V, 1A(抵抗負荷)			
	端子番号注)	5, 6		30, 31	
回路構成図	<p>注) 図中の端子番号は、表欄の各信号別端子番号をご参照ください。</p>				

入出力信号接続位置

フロントパネルを取外し、お客様で準備した信号ケーブルを、電装ボックス内の端子台に接続してください。



その他の機能

- 自動給水機能付(ボールタップ内蔵)
 タンク内にボールタップ(給水弁)を内蔵。
 給水口を配管して頂くことにより、定格水位(HIとLOWの中間)まで自動で給水します。
 ※HRG001~005-□□-X034
 ※HRG010, 015標準仕様
- 遠隔操作信号仕様変更品
 DC電源を用意していただかなくても、接点入力のみで遠隔操作が可能です。
 ※HRG001~015-□□-X071
- 凍結防止機能付
 循環水温度を検知、冬の夜間など凍結温度に達すると、自動でポンプが運転しポンプの発熱で循環液の凍結を防止します。
 ※HRG010, 015標準仕様

HRG Series オプション

HRG001/002は2011年1月に生産終了となります。
 今後はHRSシリーズをご選定お願い致します。

注) オプションはサーモクーラの発注時に
 指定していただく必要があります。
 サーモクーラのご購入後に追加する
 ことはできません。

A オプション記号 キャスタ付

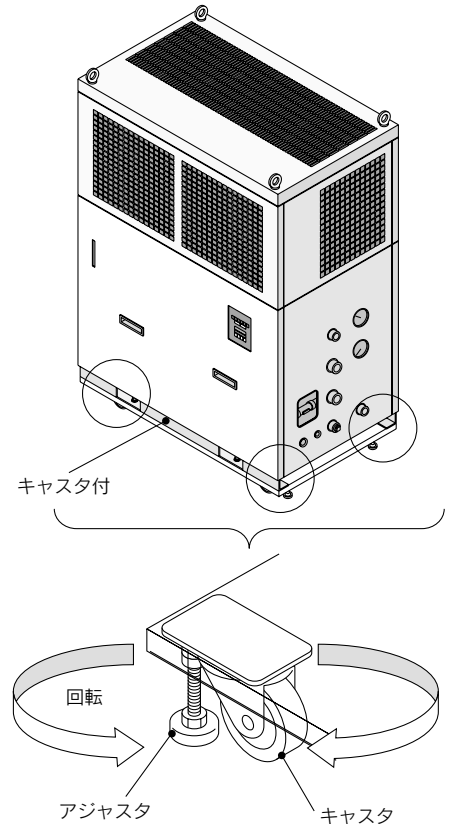
HRG - - A
 ●キャスタ付

本製品をフロアへ搬入する際や、レイアウト変更のために移動する場合にご利用いただけます。
 また、ストッパのかわりに、アジャスタをご使用いただけます。

適用型式	HRG001- <input type="text"/> -A	HRG002- <input type="text"/> -A	HRG005- <input type="text"/> -A	HRG010- <input type="text"/> -A	HRG015- <input type="text"/> -A			
アジャスタ高さ調整範囲(mm)	0~10			0~15				
製品質量(kg)	75	80	130	125	220	215	245	235
製品高さ(mm)	1017		1217		1383			

キャスタ取付位置

アジャスタ付の回転可能な自在キャスタが四隅に付いたキャスタ付ベースが取付いています。



B オプション記号 漏電ブレーカ付

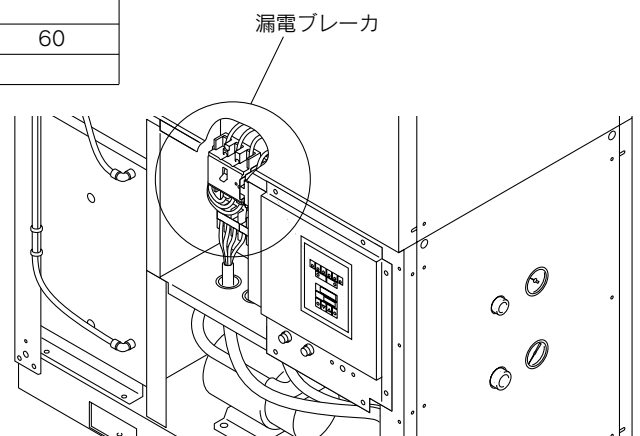
HRG - - B
 ●漏電ブレーカ付

万一の短絡、過電流およびオーバーヒートの際に、自動的に供給電源を遮断するための漏電ブレーカが付きます。
 本製品の手元で、電源の入切が可能です。

適用型式	HRG001- <input type="text"/> -B	HRG002- <input type="text"/> -B	HRG005- <input type="text"/> -B	HRG010- <input type="text"/> -B	HRG015- <input type="text"/> -B
極数(極)	3				
定格感度電流(mA)	30				
定格遮断電流(A)	5	10	20	40	60
漏電表示方式	機械式ボタン				

ブレーカ取付位置

フロントパネルを取外すと、電装ボックス内に取付いています。



HRG001/002は2011年1月に生産終了となります。
 今後はHRSシリーズをご選定お願い致します。

C オプション記号 通信機能(RS-485)付

HRG - - - C
 ● 通信機能(RS-485)付

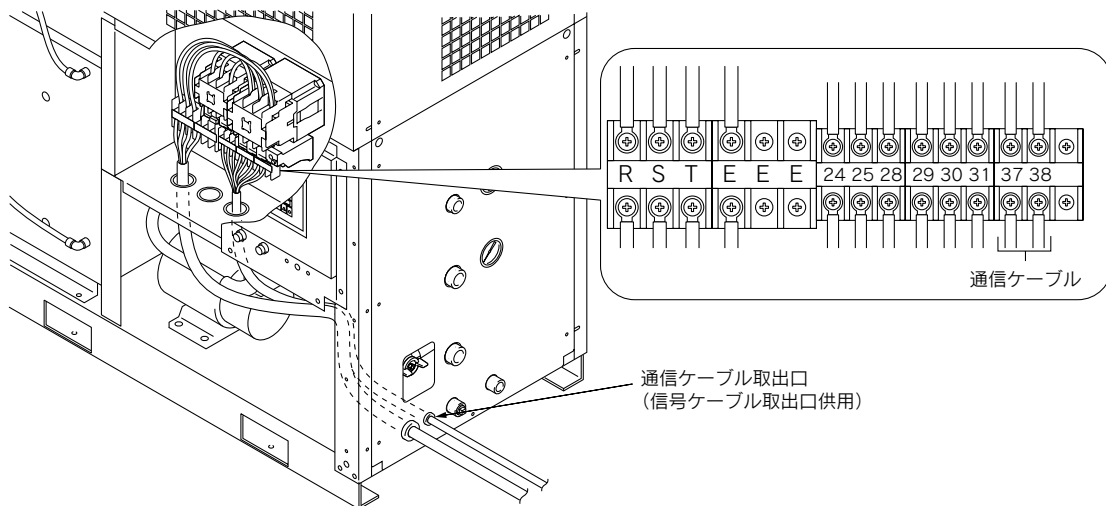
お客様の生産プロセス&レシピに応じてプログラミングされたパソコン(ホストコンピュータ)から、通信により循環液温度の設定(書込み)とモニタ(読出し)を行うことができます。

- 〈書込み〉
- 循環液温度設定 (SV)
- 〈読出し〉
- 循環液現在温度 (PV)
- 循環液設定温度 (SV)

適用型式	HRG001- -C	HRG002- -C	HRG005- -C	HRG010- -C	HRG015- -C
コネクタ番号	7 (TRD+), 8 (TRD-)		37 (TRD+), 38 (TRD-)		
コネクタ形式 (本製品側)	M3 端子台				
規格	EIA RS-485準拠				
プロトコル	専用プロトコル(詳細は別紙「通信仕様書」をご覧ください。)				
回路構成図					

通信接続位置

フロントパネルを取外し、電装ボックス内の端子台に、お客様で準備した通信ケーブルを接続してください。



HRG

HRGC

HRS

HRZ

HRZD

HRW

HEC

HEB

HED

技術資料






関連製品

HRG Series 別売付属品

HRG001/002は2011年1月に生産終了となります。
 今後はHRSシリーズをご選定お願い致します。

注) 別途ご注文の上、取付けはお客様にて
 行ってください。

仕様

名称	内容	仕様	適用サーモクーラ
防塵フィルタセット 	ゴミやほこりの多い雰囲気の場合でも空冷冷凍式サーモクーラの性能低下を防止します。	最高周囲温度 40℃	HRG001-A□~015-A
バイパス配管セット 	サーモクーラ最高使用圧力(0.5[MPa])を超える低流量時でのポンプ過負荷運転の発生を防止します。	使用循環液温度範囲 5℃~35℃	HRG001-A□~015-A HRG001-W□~015-W
別置き形電源トランス 	標準仕様以外の電源電圧の使用に対応します。	最高周囲温度 40℃ (相対湿度85%以下)	HRG001-A□~015-A HRG001-W□~015-W
基礎ボルトセット 	サーモクーラを基礎に固定するためのボルトです。芯棒を打込むだけの簡単施工。	ステンレス	HRG001-A□~015-A HRG001-W□~015-W
配管アダプタ 	サーモクーラの接続ポートのねじの種類を交換するアダプタです。	銅合金	HRG001-A□~015-A HRG001-W□~015-W

型式表示方法

[防塵フィルタセット]

HRG-FL

●適用サーモクーラ

記号	適用サーモクーラ	1セットの枚数
001	HRG001-A□ HRG002-A□	1枚
005	HRG005-A□	1枚
010	HRG010-A	1枚
015	HRG015-A	(大)1枚 (小)2枚

注) 寸法については、P.30をご覧ください。取付方法については、P.34をご覧ください。

[バイパス配管セット]

HRG-BP

●適用サーモクーラ

記号	適用サーモクーラ	設定圧力 (吹出し圧力)
001	HRG001-□□ HRG002-□□	0.12[MPa]
005	HRG005-□□	0.30[MPa]
010	HRG010-□	0.31[MPa]
015	HRG015-□	0.32[MPa]

注) 寸法については、P.31をご覧ください。取付方法、流量特性については、P.34、35をご覧ください。

HRG001/002は2011年1月に生産終了となります。
 今後はHRSシリーズをご選定お願い致します。

型式表示方法

[別置き形トランス]

IDF-TR -

●容量

記号	適用サーモクーラ	容量
1700	HRG001-□□	1.7kVA
4000	HRG002-□□	4kVA
7000	HRG005-□□	7kVA
14000	HRG010-□	14kVA
18000	HRG015-□	18kVA

●電源電圧

記号	一次側電圧	二次側電圧	形式
5	AC220V(50Hz) AC220~240V(60Hz)	AC200V(50Hz) AC200~220V(60Hz)	三相単巻
6	AC380, 400, 415V(50Hz) AC380~440V(60Hz)		
7	AC440, 460V(50Hz) AC440~500V(60Hz)		
8	AC220, 240, 380, 400, 415, 440V(50/60Hz)	AC200V(50/60Hz)	三相複巻

注) 寸法については、P.32をご覧ください。

[基礎ボルトセット]

IDF-AB

●サイズ

記号	適用サーモクーラ	材質	1セットの個数
500	HRG001-□□	ステンレス	4
	HRG002-□□		
	HRG005-□□		
501	HRG010-□		
	HRG015-□		

注) 寸法については、P.33をご覧ください。

[配管アダプタ]

IDF-AP

●サイズ

記号	適用サーモクーラ	ねじの種類と口径		材質	1セットの個数
		おねじ側A	めねじ側B		
601	HRG001-□□	R1/2	NPT1/2	銅合金	2
	HRG002-□□				
	HRG005-□□				
	HRG010-□				
	HRG015-□				
603	HRG010-□	R3/4	NPT3/4		
	HRG015-□				

注) 寸法については、P.33をご覧ください。個数については、お客様にて配管システムを計画し、必要数分をご注文ください。

HRG

HRGC

HRS

HRZ

HRZD

HRW

HEC

HEB

HED

技術資料

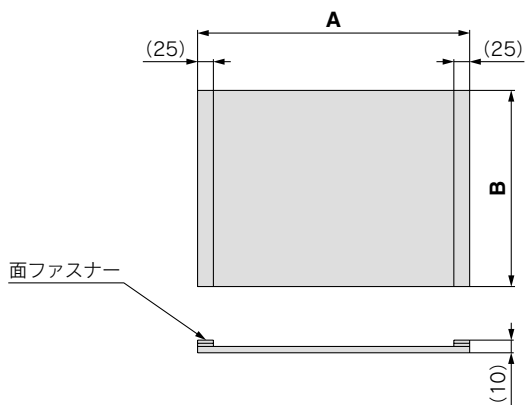
関連製品

HRG001/002は2011年1月に生産終了となります。
 今後はHRSシリーズをご選定お願い致します。

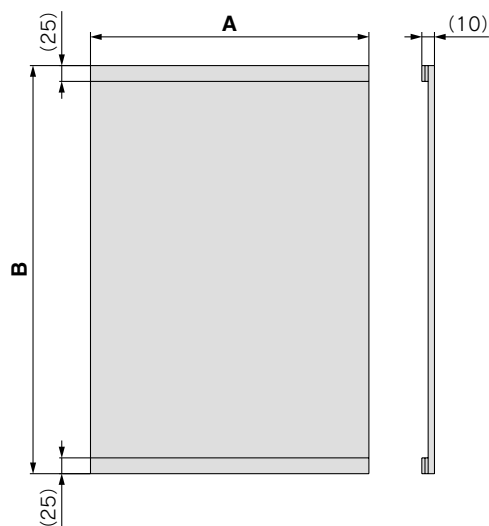
外形寸法図

[防塵フィルタセット]

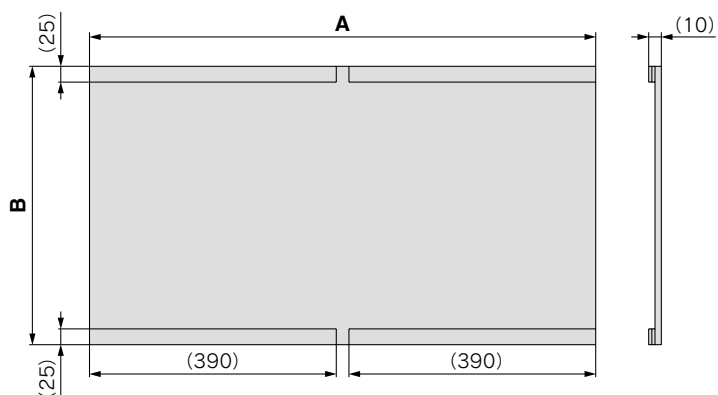
HRG-FL001



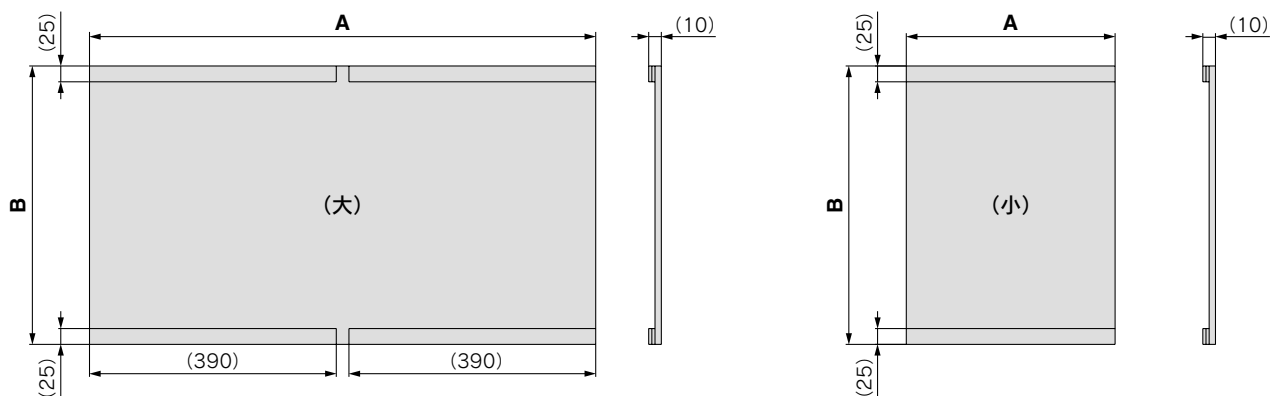
HRG-FL005



HRG-FL010



HRG-FL015



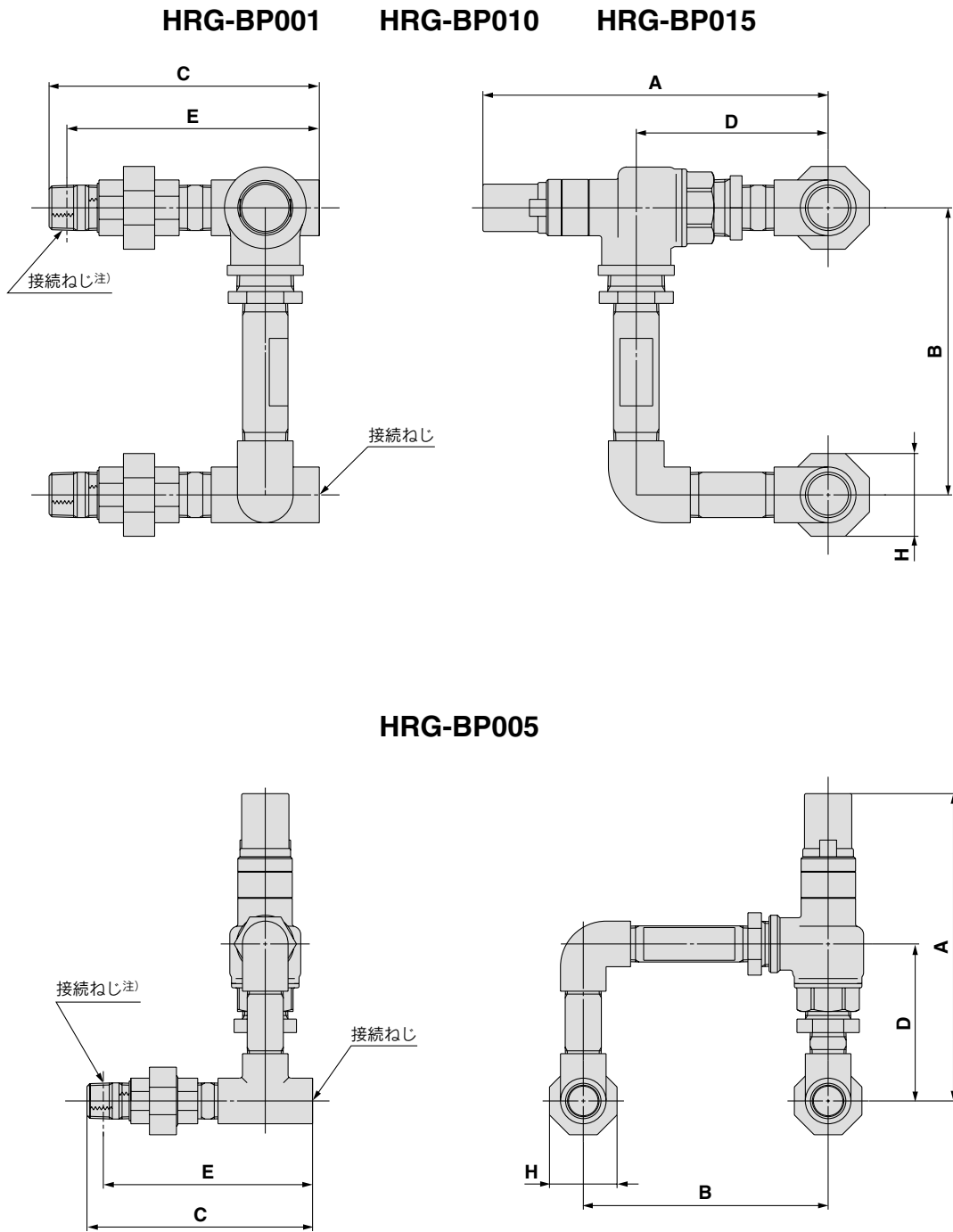
(mm)

品番	A	B	C	1セットの枚数
HRG-FL001	430	310	10	1枚
HRG-FL005	440	645	10	1枚
HRG-FL010	880	440	10	1枚
HRG-FL015	(大)880 (小)330	(大)440 (小)440	(大)10 (小)10	(大)1枚 (小)2枚

HRG001/002は2011年1月に生産終了となります。
 今後はHRSシリーズをご選定お願い致します。

外形寸法図

[バイパス配管セット]



品番	接続ねじ R, Rc	A	B	C	D	E	H (二面幅)	質量 (kg)
HRG-BP001	1/2	168	160	120	84	109	40	2
HRG-BP005	1/2	182	145	120	93	109	40	2
HRG-BP010	3/4	206	170	150	114	138	49	2.6
HRG-BP015	3/4	236	170	150	122	138	49	3.2

注) ニップルの接続ねじ部は、シールテープ(材質: PTFE)付です。

HRG001/002は2011年1月に生産終了となります。
 今後はHRSシリーズをご選定お願い致します。

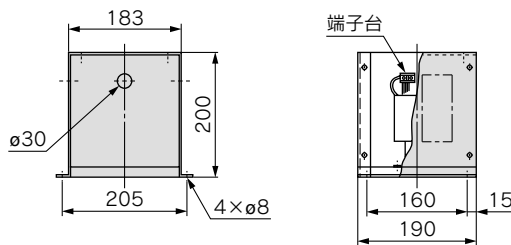
外形寸法図

[別置き形トランス]

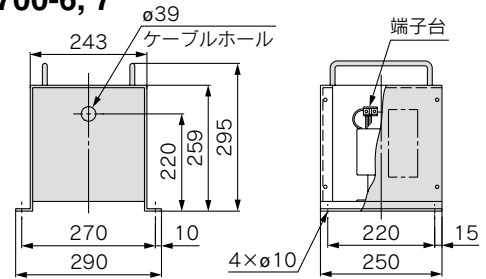
仕様

トランス品番	適用サーモクーラ	容量	形式	一次側電圧	二次側電圧
IDF-TR1700-5	HRG001-□□	1.7kVA	三相単巻	AC220V(50Hz) AC220~240V(60Hz)	AC200V(50Hz) AC200~220V(60Hz)
IDF-TR1700-6				AC380, 400, 415V(50Hz) AC380~440V(60Hz)	
IDF-TR1700-7				AC440, 460V(50Hz) AC440~500V(60Hz)	
IDF-TR4000-5	HRG002-□□	4kVA		AC220V(50Hz) AC220~240V(60Hz)	
IDF-TR4000-6				AC380, 400, 415V(50Hz) AC380~440V(60Hz)	
IDF-TR4000-7				AC440, 460V(50Hz) AC440~500V(60Hz)	
IDF-TR7000-8	HRG005-□□	7kVA	三相複巻	AC220, 240, 380, 400, 415, 440V(50/60Hz)	AC200V(50/60Hz)
IDF-TR14000-8	HRG010-□	14kVA			
IDF-TR18000-8	HRG015-□	18kVA			

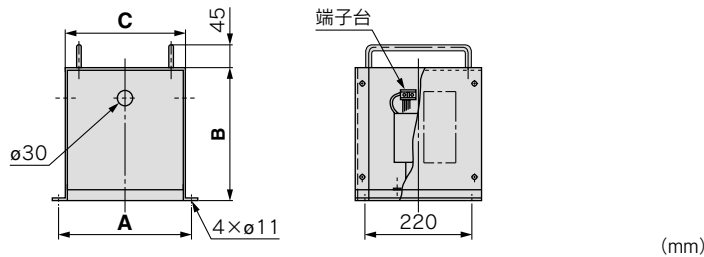
IDF-TR1700-5



IDF-TR1700-6, 7



IDF-TR-□-5, 6, 7



トランス品番	A	B	C	質量kg
IDF-TR4000-5	275	259	240	14
IDF-TR4000-6	355	299	320	35
IDF-TR4000-7	355	299	320	42

IDF-TR-□-8

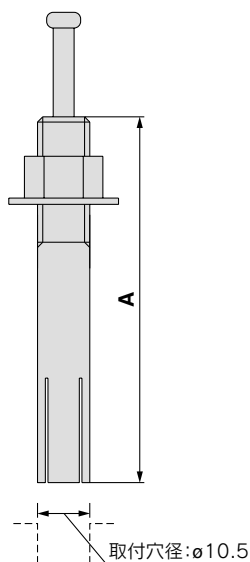


トランス品番	A	B	C	D	E	F	G	質量kg
IDF-TR7000-8	360	540	400	260	300	11	30	94
IDF-TR14000-8	400	650	450	300	350	13	40	152
IDF-TR18000-8	400	650	450	300	350	13	40	179

HRG001/002は2011年1月に生産終了となります。
 今後はHRSシリーズをご選定お願い致します。

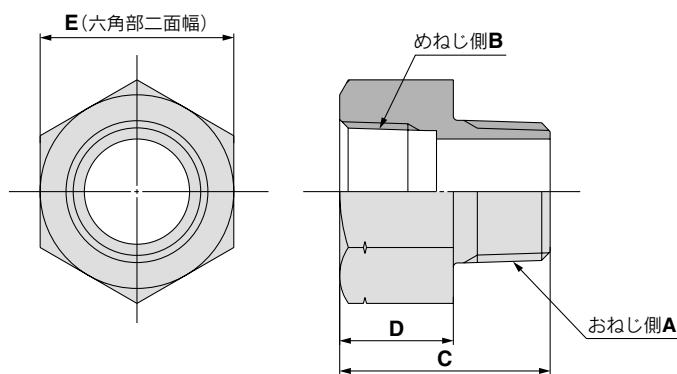
外形寸法図

[基礎ボルトセット]



(mm)				
品番	適用サーモクーラ	ねじの呼び	A	1セットの個数
IDF-AB500	HRG001-□□	M10	50	4
	HRG002-□□			
	HRG005-□□			
IDF-AB501	HRG010-□		70	4
	HRG015-□			

[配管アダプタ]



(mm)							
品番	適用サーモクーラ	ねじの種類と口径		C	D	E	1セットの個数
		おねじ側A	めねじ側B				
IDF-AP601	HRG001-□□	R1/2	NPT1/2	38	23	26	2
	HRG002-□□						
	HRG005-□□						
	HRG010-□						
	HRG015-□						
IDF-AP603	HRG010-□	R3/4	NPT3/4	43	23	32	2
	HRG015-□						

HRG

HRGC

HRS

HRZ

HRZD

HRW

HEC

HEB

HED

技術資料

関連製品

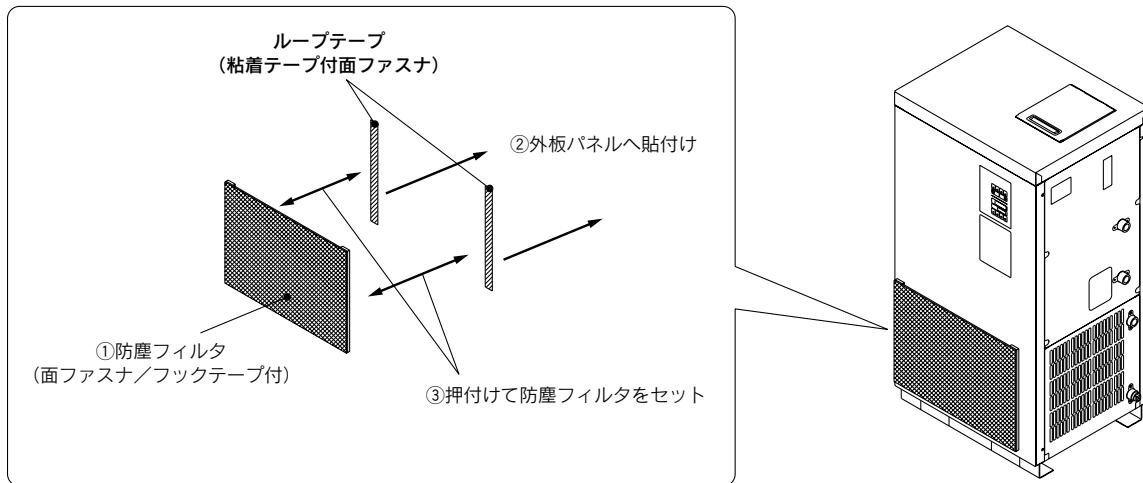
HRG001/002は2011年1月に生産終了となります。
 今後はHRSシリーズをご選定お願い致します。

取付例

注) 別途ご注文の上、取付けはお客様にて行ってください。

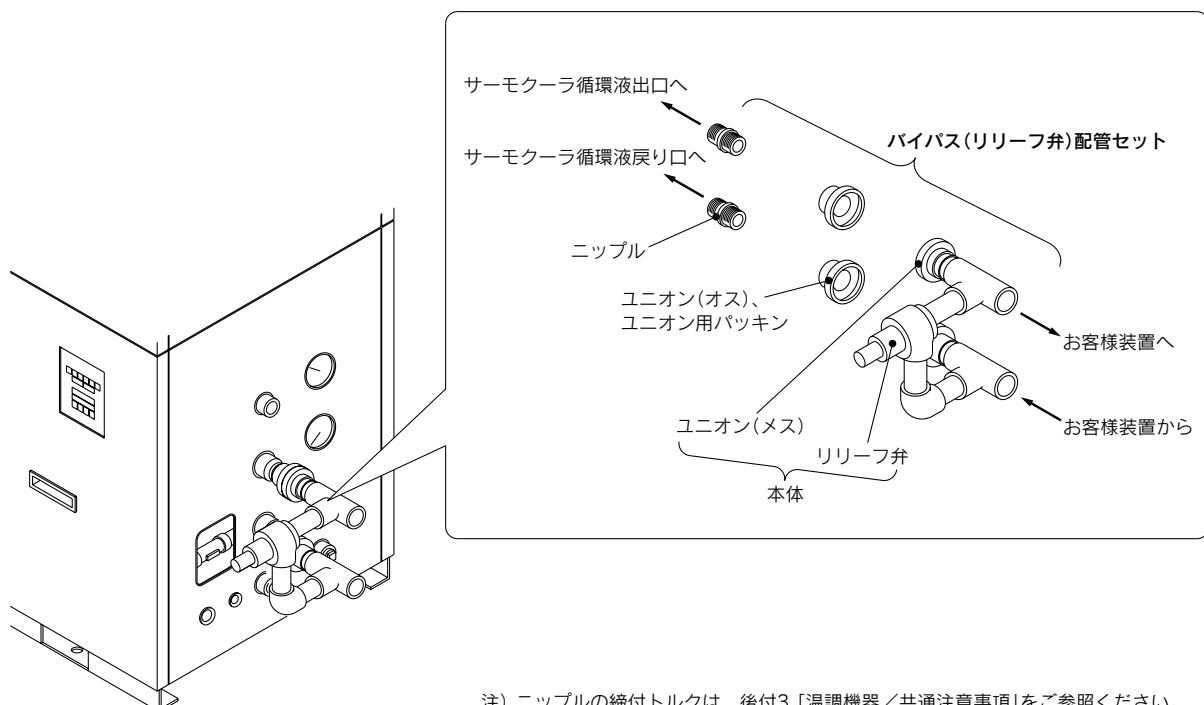
[防塵フィルタセット]

- ①本防塵フィルタは、その両端にフックテープ(面ファスナのオス側)が縫いつけられています。
 また、粘着テープが付いているループテープ(面ファスナのメス側)が付属されています。
- ②粘着テープの台紙をはがしたループテープを、サーモクーラ通風口の外板パネルに貼付けてください。
- ③ループテープにフックテープを押付けて、防塵フィルタが簡単に取付けられます。



[バイパス配管セット]

- ①リリース弁とユニオン(メス)が組付けられた本体と、ニップル、ユニオン(オス)、ユニオン用パッキンのセットです。
- ②取付けは、まず、ユニオン(オス)とニップルをサーモクーラの循環液出口と循環液戻り口にねじ込んでください。
- ③次に、本体(リリース弁)の流れ方向に注意し、各型式別の取付け向き(取説参照)に、本体のユニオン(メス)とユニオン(オス)の間にユニオン用パッキンを挟んで、仮締め(手締め)してください。
- ④最後に、本体のユニオン(メス)を、ユニオン(オス)にしっかりと締付けてください。注)

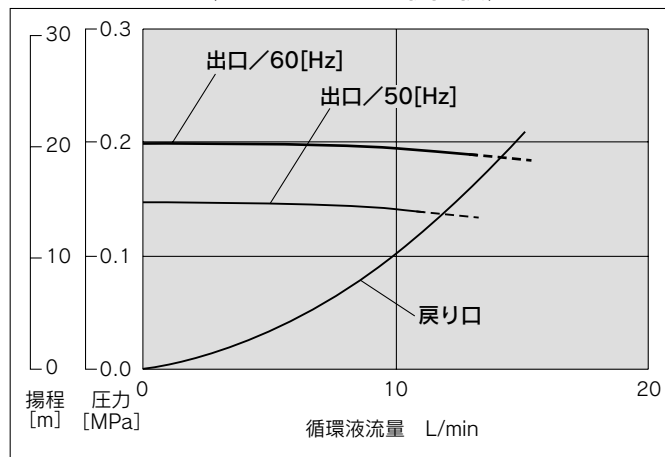


注) ニップルの締付トルクは、後付3「温調機器/共通注意事項」をご参照ください。
 ユニオン(メス)の締付トルクは、P.38「HRG Series/製品個別注意事項」をご参照ください。

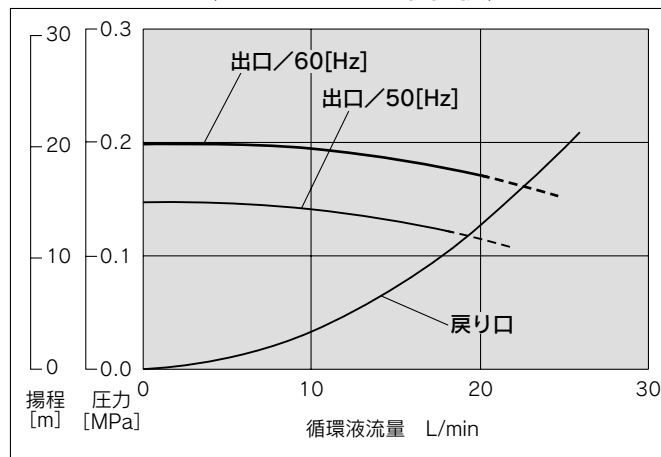
HRG001/002は2011年1月に生産終了となります。
 今後はHRSシリーズをご選定お願い致します。

[バイパス配管セット取付け後の各サーモクーラのポンプ能力]

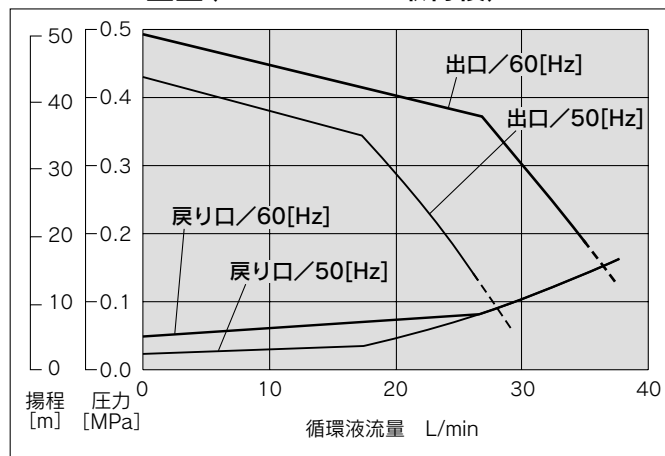
HRG001-□□ (HRG-BP001取付け後)



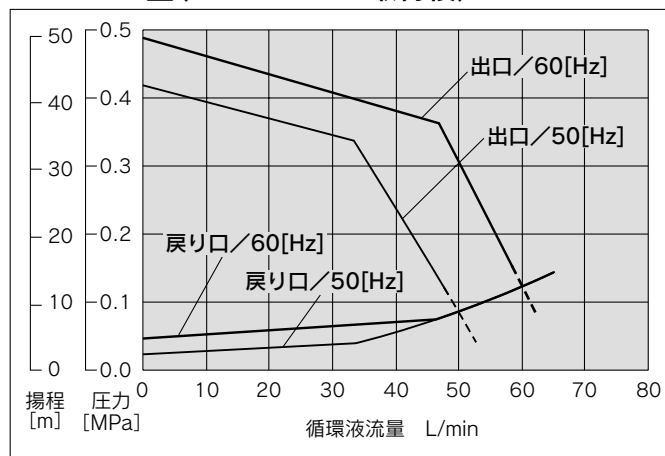
HRG002-□□ (HRG-BP001取付け後)



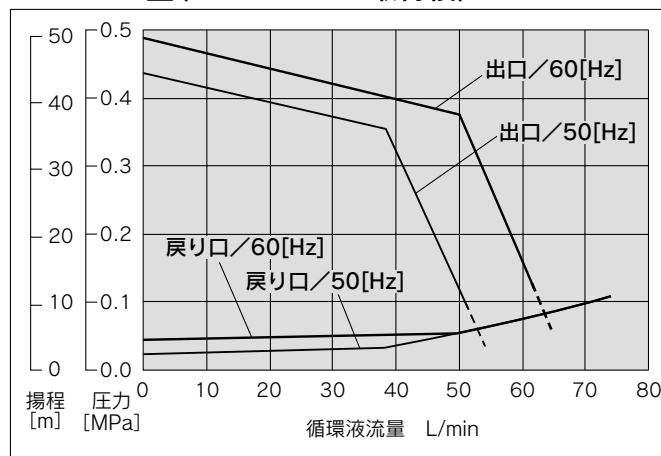
HRG005-□□ (HRG-BP005取付け後)



HRG010-□ (HRG-BP010取付け後)



HRG015-□ (HRG-BP015取付け後)



HRG
 HRGC
 HRS
 HRZ
 HRZD
 HRW
 HEC
 HEB
 HED
 技術資料
 関連製品



HRG Series / 製品個別注意事項①

ご使用の前に必ずお読みください。安全上のご注意については後付1、温調機器／共通注意事項については後付2～5をご確認ください。

HRG001/002は2011年1月に生産終了となります。今後はHRSシリーズをご選定お願い致します。

設計上のご注意

警告

- ①本カタログは、本製品単体での製品仕様を示します。
 - 1.製品単体の仕様(本カタログ内容)を確認し、お客様システムと本製品の適合性を十分にご検討ください。
 - 2.本製品単体としての保護回路を搭載していますが、お客様の使用状況によっては、ドレンパン、漏水センサ、排気設備、非常停止装置などを準備し、お客様にてシステム全体の安全設計を実施してください。
- ②外部の大気開放箇所(タンク、配管)の冷却にご使用の場合、配管システムの設計を行ってください。

大気開放の外部タンクを冷却する場合は、タンク内に冷却用コイル管を設置して、吐出した循環液流量の全量が戻ってくるように、配管設計を行ってください。

選定

警告

- ①機種選定

サーモクーラの機種選定のためには、お客様装置の発熱量を知る必要があります。P.8,9の「選定の手引き」を参考に、発熱量を求め、機種選定してください。
- ②型式表示

お客様の用途に応じて、その他の仕様(冷却方式、温度安定性)をお選びください。

取扱い

警告

- ①取扱説明書をよく読んでください。

よく取扱説明書を読んで、内容を理解した上で、ご使用ください。また、いつでも使用できるように保管しておいてください。

使用環境・保管環境

警告

- ①以下の環境で使用しないでください。
 - 1.温調機器／共通注意事項に記載されている環境。
 - 2.溶接時のスパッタなどが付着する場所。
 - 3.可燃性ガスの漏れの恐れのある場所。
 - 4.塵埃、ダストなどが多い場所。

やむをえず、空冷コンデンサのフィン部が目詰まりするような場所でご使用になる場合は、防塵フィルタセット(別売付属品)をご利用ください。
- ②直接雨や雪が降りかからない場所に設置してください。

(HRG001～HRG005の場合)
屋内仕様のみです。
直接雨や雪が降りかかるような屋外に設置しないでください。
(HRG010, HRG015の場合)
HRG010, HRG015は保護等級IPx3の防雨構造となっておりますが、完全な防水構造(IPx4以上)ではありません。
長く使用していただくため、軒下などへの設置を推奨します。

使用環境・保管環境

警告

- ③排熱のための換気・冷房を行ってください。

(空冷冷凍式の場合)
空冷コンデンサ部から冷却した熱量を放熱します。よって、密閉した室内で使用すると、周囲温度が仕様範囲を超え安全保護機器が作動し、運転が停止する場合があります。このような状況を回避するため、換気または冷房設備により室外への排熱を行ってください。

循環液

注意

- ①循環液には、油やその他の異物を混入させないでください。
- ②エチレングリコール水溶液は、防腐剤などの添加物が含まれていないものをご使用ください。
- ③エチレングリコール水溶液の濃度は、15%までとしてください。

濃度が高いとポンプが過負荷運転となり、安全保護機器が作動し、運転が停止する場合があります。また、濃度が低いと、低温時に凍結して本製品の故障の原因となります。
- ④循環液は水質基準を満たす清水をご使用ください。

下表の水質基準を満たす清水(エチレングリコール水溶液の希釈用も含む)をご使用ください。

<循環液用の清水の水質基準>

日本冷凍空調工業会 JRA GL-02-1994 「冷却水系—循環式—補給水」

	項目	単位	基準値
基準項目	pH(at 25℃)	—	6.8～8.0
	電気伝導率(25℃)	[μS/cm]	100*～300*
	塩化物イオン(Cl ⁻)	[mg/L]	50以下
	硫酸イオン(SO ₄ ²⁻)	[mg/L]	50以下
	酸消費量(at pH4.8)	[mg/L]	50以下
	全硬度	[mg/L]	70以下
	カルシウム硬度(CaCO ₃)	[mg/L]	50以下
	イオン状シリカ(SiO ₂)	[mg/L]	30以下
参考項目	鉄分(Fe)	[mg/L]	0.3以下
	銅(Cu)	[mg/L]	0.1以下
	硫化物イオン(S ₂ ⁻)	[mg/L]	検出されないこと
	アンモニウムイオン(NH ₄ ⁺)	[mg/L]	0.1以下
	残留塩素(Cl)	[mg/L]	0.3以下
	遊離炭素(CO ₂)	[mg/L]	4.0以下

* [MΩ・cm]の場合は0.003～0.01になります

- ⑤脱イオン水(純水)は使用(給水)可能ですが、比抵抗を維持することはできません。

脱イオン水(純水)を給水する場合は、電気伝導率1μS/cm以上(抵抗率1MΩ・cm以下)の脱イオン水(純水)を給水してください。ただし、接液部の成分が溶け込むため電解質濃度を維持することはできません。

<HRG001, HRG002の場合>

- ①潤滑液の循環ポンプとして、マグネットポンプを使用しています。

特に、鉄粉のような金属粉を含む液体は使用できません。



HRG Series / 製品個別注意事項②

ご使用の前に必ずお読みください。安全上のご注意については後付1、
温調機器 / 共通注意事項については後付2~5をご確認ください。

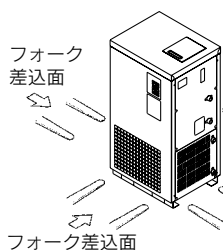
HRG001/002は2011年
1月に生産終了となります。
今後はHRSシリーズをご
選定お願い致します。

輸送・搬入・移動

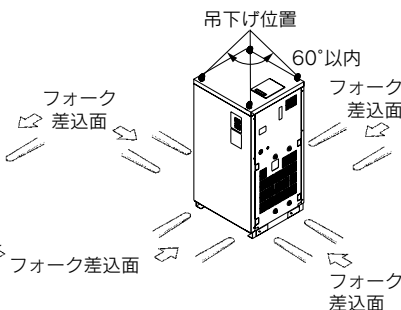
警告

- ①フォークリフトによる運搬 (HRG001~HRG015の場合)
 - 1.フォークリフトは、資格がある方が運転してください。
 - 2.フォークリフト差込使用位置は、製品毎に異なります。
取扱説明書を読んで、差込み位置を確認して、反対面まで必ずフォークをだしてください。
 - 3.フォークをカバーパネルや配管接続口に当てないように注意してください。
- ②吊下げによる運搬 (HRG005~HRG015の場合)
 - 1.クレーン操作、玉掛け作業は、資格がある方が行ってください。
 - 2.本製品の右面にある配管やパネルの取手等を持たないでください。
 - 3.アイボルトを吊上げる場合は必ず4点吊りで行ってください。
つり角度は重心の位置に注意し、60°以内としてください。

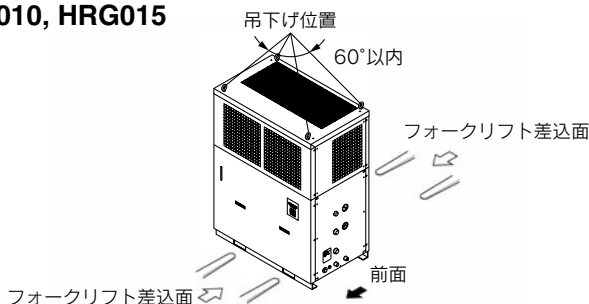
HRG001, HRG002



HRG005



HRG010, HRG015



(オプション キャスタ付 HRG□□□-□□-Αの場合)

①キャスタによる運搬

- 1.本製品は重量物です。必ず2名以上で運搬してください。
- 2.本製品の右面にある配管接続口やパネルの取手等を持たないでください。
- 3.フォークリフトで運搬する際は、キャスタやアジャスタにあてないように注意して反対面まで必ずフォークをだしてください。

取付け・設置

警告

- ①本製品の上に重量物を置いたり、踏み台にしたりしないでください。
本製品の外板パネルが変形し危険です。
 - ②外板パネルの取外し取付けの際は、パネル端面のエッジ部に直接触れないでください。
けがの原因になることがあります。必ず保護手袋のご着用をお願いします。
- (オプション キャスタ付 HRG□□□-□□-Αの場合)
- ③アジャスタを下げて、移動しないようにしてください。
必ず、4箇所のアジャスタを、床面に接地させてください。

注意

- ①本製品の質量に十分耐える丈夫な床に設置してください。
- ②ボルト、アンカボルト等で固定してください。
ボルトまたはアンカボルト等の固定用ねじは、下記推奨トルクで締付けてください。

固定用ねじの締付トルク

接続ねじ	適正締付トルク N・m
M5	3
M6	5.2
M8	12.5
M10	24.5
M12	42

(別売付属品 / 防塵フィルタセットの場合)

- ①防塵フィルタは付属の面ファスナ(粘着テープ付)でサーモクーラのパネルに貼付けてください。
- ②フィルタを取付けるとその通気抵抗により通風量が多少減少します。
よって、設置周囲温度は、必ず40℃以下でご使用ください。
- ③サーモクーラと被冷却物の設置高さによっては、内蔵タンクのフタ、オーバーフロー口から循環液が溢れる場合があります。
特に内蔵タンクのフタから溢れない高低差(目安10m以下)に設置してください。
必ず、オーバーフロー口は排水ピットなどに配管してください。

HRG

HRGC

HRS

HRZ

HRZD

HRW

HEC

HEB

HED

技術資料

関連製品



HRG Series / 製品個別注意事項③

ご使用の前に必ずお読みください。安全上のご注意については後付1、
温調機器 / 共通注意事項については後付2～5をご確認ください。

HRG001/002は2011年
1月に生産終了となります。
今後はHRSシリーズをご
選定お願い致します。

配管

⚠ 注意

- ①循環液配管は、締切圧力、温度および循環液に対する適合性をよく考慮してお客様にてご用意ください。
これらの性能が十分でない場合、使用中に配管が破裂する恐れがあります。
- ②使用する循環液配管は内部に、ゴミ、配管屑およびその他の異物のない清浄な物を使用し、配管作業の直前に十分にエアブローしてください。
循環液回路内にゴミ、配管屑およびその他の異物が残っていると、循環液回路の詰まりによる冷却不良やポンプインペラ(羽車)の損傷の原因となります。
- ③循環液配管口径サイズは定格流量以上流れる配管をご選定ください。
定格流量はポンプ能力をご参照ください。
- ④本製品の循環液出入口、タンクドレン口、オーバーフロー口での締付け作業の際は、接続口をパイプレンチで固定して行ってください。
- ⑤循環液配管接続部には、万一循環液が漏れた場合に備えて、ドレンパンや排水ピットを施工してください。
- ⑥タンク内清掃時の循環液(清水)排出用に、タンクドレン口にバルブを配管してください。
- ⑦本製品シリーズはタンク内蔵タイプの循環液温調装置です。
お客様システム側に、ポンプを設置するなどして本製品に強制的に循環液を戻さないでください。また、大気開放タンクを外付けすると、循環液を循環することができない場合があります。ご注意ください。

(水冷冷凍式 HRG□□□-W□の場合)

- ①本製品の放熱水出入口での締付け作業の際は、接続口をパイプレンチで固定して行ってください。
- ②バイパス配管を設けてください。
本製品は、制水弁を内蔵していますので冷凍回路が停止しているときは、省エネのため放熱水は流れません。
よって、お客様放熱水設備側のメンテナンスの際に、バイパス配管が必要ですので、必ず設けてください。

(HRG010, HRG015の場合)

- ①本製品の給水口での締付け作業の際は、給水口をパイプレンチで固定して行ってください。
本製品は、ボール(浮き子)タップを内蔵していますので、例えば水道の蛇口に接続していただくと、定格のタンク液面(HIGHとLOWの間)まで自動的に給水します。
- ②給水圧力は0.5MPa以下で供給してください。
給水圧力が高すぎる場合、使用中に配管が破裂する恐れがあります。ご注意ください。

(別売付属品 / バイパス配管セットの場合)

- ①輸送中などの異物混入をさけるため、入口、出口にポリキャップがしてあります。ご注意ください。
それらを外してから配管してください。
- ②リリーフ弁の流れ方向にご確認ください。
別紙取扱説明書のバイパス配管セット取付例を参照し、取付けてください。
- ③ユニオンの袋ナット(メス)は、下記適正締付トルクで締付けてください。

ユニオン(メス)の締付トルク

呼びサイズ	適正締付トルク N・m
Rc1/2	64~125
Rc3/4	106~208

電気配線

⚠ 警告

- ①安全装置の設定値は絶対に変更しないでください。
設定値を変えると本製品の破壊、発火の原因になります。
- ②配線作業の前には必ず電源を遮断してください。
活電状態では絶対に作業しないでください。
- ③電源接続の際は、三相AC電源のR、S、Tの相順をご確認ください。
相順を誤ると、逆転防止の安全保護機器が作動し起動しません。
その際は、電線2本を入替えて、正常な相順に配線してください。
- ④端子接続部にケーブルの荷重などの外力が伝わらないように、ケーブルを固定してください。
接続や固定が不完全な場合は、感電や発火・火災などの原因になります。
- ⑤アース(接地)は水道管、ガス管、避雷針には絶対に接続しないでください。
- ⑥タコ足配線は発熱や火災の原因となり危険です。絶対にお止めください。

⚠ 注意

- ①電源、信号ケーブルおよび接続端子などはお客様にてご用意願います。
- ②起動停止命令(遠隔操作)信号の配線の際は、DC24Vの極性(+、-)に注意して行ってください。

(オプション 通信機能付 HRG□□□-□□-Cの場合)

- ①通信ケーブル、変換アダプタは、お客様にてご用意願います。
お客様側のホストコンピュータの接続コネクタ仕様に適合したものをご準備ください。
- ②通信ケーブルの配線は、極性(TRD+、TRD-)に注意して行ってください。



HRG Series / 製品個別注意事項④

ご使用の前に必ずお読みください。安全上のご注意については後付1、
温調機器 / 共通注意事項については後付2～5をご確認ください。

HRG001/002は2011年
1月に生産終了となります。
今後はHRSシリーズをご
選定お願い致します。

放熱水供給

警告

(水冷冷凍式 HRG□□□-W□の場合)

- ①起動前に、お客様側の放熱水設備のバルブを開いておいてください。

起動中、内部に組込まれている制水弁(放熱水コントロールバルブ)が開き始めたとき放熱水が流れるように、起動前にご準備ください。

- ②供給圧力は0.5MPa以下にしてください。

供給圧力が高い場合、水漏れの原因になります。

- ③必ず、サーモクーラの放熱水出口圧力が0MPa(大気圧)以上になるように、お客様のユーティリティをご準備ください。

放熱水出口圧力が負圧になると、内部の放熱水配管が潰れ、放熱水流量を正常にコントロールすることができません。

操作・運転

警告

- ①起動前の確認

1.タンク液面は、“HIGH”と“LOW”の指示範囲内としてください。指示範囲を超えると循環液がオーバーフローします。

2.エア抜きを行ってください。

液面を見ながら試運転してください。

お客様配管システム内のエアが抜ける際に液面が低下しますので、液面が低下したら、再度、給水してください。

液面の低下がなくなればエア抜き、給水作業は終了です。

3.バイパスバルブの扱いについて

当社出荷時、バイパスバルブは全開になっています。

全開で運転すると、循環液出口圧力が高圧になります。

この時、ポンプ過負荷運転を防止するため、安全停止する場合があります。

よって必ず、起動時は、バイパスバルブ全開の状態で行ってください。

- ②起動中の確認

1.バイパスバルブの調整を行ってください。

外部配管またはお客様装置側に取付けられている、圧力計や流量計を監視し、必要な圧力または流量になるようにバイパスバルブの開度を調整してください。

2.循環液温度の確認を行ってください。

循環液の使用温度範囲は5℃～35℃です。

お客様装置の発熱量が本製品の能力以上の場合、循環液温度が、この範囲を超える場合があります。ご注意ください。

- ③緊急停止方法

・異常が確認された場合は、直ちに停止させてください。

[OFF]スイッチを押した後、必ず電源ブレーカをOFFにしてください。

(別売付属品 / バイパス配管セットの場合)

- ①設定圧力の調整(変更)は行わないでください。

専門以外の方が行くと、調整ねじの軸シールから漏れる場合があります。ご注意ください。

操作・運転

注意

- ①温度設定値はEEPROMに書込まれますが、書込み可能な回数は、約100万回が限度です。

特に、通信機能を利用する場合、停止する前に、STOR(データ保存)し、頻繁な都度設定値のSTOR(データ保存)は行わないでください。

運転の再開時間

注意

- ①運転を停止させてから次の運転までは少なくとも5分以上の間隔をとってください。5分以内に運転を再開すると保護回路が動作し、正常に運転できない場合があります。

保護回路について

注意

- ①次のような状態で運転されると、保護回路が動作し、起動できないまたは運転を停止することがあります。

- ・電源電圧が定格電圧の±10%以内に入っていない。
- ・三相電源R、S、Tの相順が異なる。
- ・タンク水位が異常低下した場合。
- ・放熱水が供給されていない。(HRG□□□-Wの場合)
- ・循環液の送水圧力が高過ぎる。
- ・循環液温度が高過ぎる。
- ・冷却能力に対して、お客様装置の発熱量が多過ぎる。
- ・周囲温度が高過ぎる。(40℃以上)
- ・冷媒圧力が高過ぎる。
- ・通風口が塵やほこりでふさがれている。(特にHRG□□□-Aの場合)

保守点検

警告

- ①濡れた手でスイッチ操作などしないでください。また、電気部品には触れないでください。感電の原因になります。

- ②清掃の際、本製品に直接水をかけて洗わないでください。感電や火災などの原因になります。

- ③点検・清掃でパネルを外した場合は、作業終了後にパネルを取付けてください。

パネルを開けたまま、あるいは外したままで運転されると、けがや感電の原因になります。

- ④空冷コンデンサを清掃するときは、フィンに直接触れないでください。

けがの原因になることがあります。

HRG

HRGC

HRS

HRZ

HRZD

HRW

HEC

HEB

HED

技術資料

関連製品



HRG Series / 製品個別注意事項⑤

ご使用の前に必ずお読みください。安全上のご注意については後付1、温調機器 / 共通注意事項については後付2～5をご確認ください。

HRG001/002は2011年1月に生産終了となります。今後はHRSシリーズをご選定お願い致します。

保守点検

⚠ 注意

〈1ヶ月毎の定期点検〉

(空冷冷凍式 HRG□□□-A□の場合)

① 通風口の清掃を行ってください。

空冷コンデンサのフィン部がホコリ・塵などで目詰まりしますと、冷却性能が低下します。

フィンを変形させたり傷つけたりしないように、毛の長いブラシまたはエアガンを使用し、清掃してください。

(別売付属品 / 防塵フィルタセットの場合)

① 防塵フィルタの清掃を行ってください。

防塵フィルタの汚れや目詰まりにより空冷コンデンサの放熱効果が低下する前に、定期的に清掃および洗浄してください。

② フィルタ清掃は、サーモクーラから取外して、行ってください。

サーモクーラに取付けたまま直接水をかけて洗浄しないでください。

サーモクーラ本体の感電や火災などの原因になる場合があります。

〈3ヶ月毎の定期点検〉

① 循環液の点検を行ってください。

1. 清水・脱イオン水(純水)の場合

・ 清水、脱イオン水(純水)の入替え

清水、脱イオン水(純水)を入替えないで置くとバクテリアや藻が発生することがあります。使用状況に応じて定期的に交換してください。

・ タンクの清掃

タンク内の循環液に汚れ、ぬめり、異物の混入がないか検討し、タンクの定期的な清掃を行ってください。

2. エチレングリコール水溶液の場合

濃度15%以下を、濃度計などによりご確認ください。

必要に応じて希釈または補充し、濃度の調整を行ってください。

② 放熱水の水質をご確認ください。

放熱水の水質基準は「温調機器 / 共通注意事項」をご参照ください。

〈6ヶ月毎の定期点検〉

(HRG005-□□, HRG010-□, HRG015-□の場合)^{注1)}

① ポンプからの循環液漏れの点検

1. パネルを取外し、ポンプメカニカルシールから異常な漏れがあるかどうか点検してください。

2. メカニカルシールの漏れ量について

ポンプ(回転機械)の構造上、メカニカルシールからの漏れを完全になくすことはできません。

この漏れ量について、JIS規格では3[cc/h]以下(参考値)と記載していますが、本製品では0.3[cc/h]以上が、メカニカルシールの交換基準と判断してください。

また、定期的交換の目安としては運転時間6000～8000時間(通常1年)です。^{注2)}

注1) HRG001, 002の場合は、搭載しているポンプ構造が回転軸シールのないマグネットポンプのため、メカニカルシール(回転軸シール)の点検は不要です。

注2) メカニカルシールセット(サービス部品)のご注文は、製品のフル型と製造番号を、当社までご連絡ください。

〈6ヶ月毎の定期点検〉

(HRG005-□□, HRG010-□, HRG015-□の場合)^{注1)}

① ポンプからの循環液漏れの点検

1. パネルを取外し、ポンプメカニカルシールから異常な漏れがあるかどうか点検してください。

2. メカニカルシールの漏れ量について

ポンプ(回転機械)の構造上、メカニカルシールからの漏れを完全になくすことはできません。

この漏れ量について、JIS規格では3[cc/h]以下(参考値)と記載していますが、本製品では0.3[cc/h]以上が、メカニカルシールの交換基準と判断してください。

また、定期的交換の目安としては運転時間6000～8000時間(通常1年)です。^{注2)}

注1) HRG001, 002の場合は、搭載しているポンプ構造が回転軸シールのないマグネットポンプのため、メカニカルシール(回転軸シール)の点検は不要です。

注2) メカニカルシールセット(サービス部品)のご注文は、製品のフル型と製造番号を、当社までご連絡ください。

〈冬季期間中の定期点検〉

① ポンプ運転を継続させてください。

(HRG001-□□～HRG005-□□の場合)

・ 連続運転を行ってください。

ポンプの発熱により凍結を防ぐことができます。

(HRG010-□, HRG015-□の場合)

・ 電源を通电(POWERランプ点灯、RUNランプは消灯)し、循環液配管中のバルブを全開にしてください。

循環液温度が3℃以下になると、ポンプが自動的に運転します。

ポンプが運転すると、その発熱により循環液が暖まります。

5℃以上になると自動的に停止します。

結果、循環液が3℃～5℃に保たれ凍結を防止します。

② 事前に水抜き処置を行ってください。

厳寒の気象条件では、上記ポンプの発熱だけでは、凍結防止できない場合があります。

このような、凍結する恐れを予測し、事前に循環液(特に清水、脱イオン水(純水))を抜いてください。

③ 専門業者へご相談ください。

他の凍結防止機器(市販テープヒータなど)の追加設置を専門業者へご相談ください。

冷凍式サーモクーラ *HRGC Series*

いつでも、どこでも、簡単に、冷却水をご用意できます。

- ワールドワイドで運転可能なフリー電源／単相AC200～230V 50/60Hz
- 海外規格対応／**CE** **RoHS**
- 省エネ対応／アイドリングストップ機能(±1℃タイプの場合)、
放熱水自動節水機能(水冷の場合)
- 環境対応／**RoHS** 冷媒**R407C**
- 選べる性能／温度安定性±1℃(冷凍機ON/OFF制御)、±0.5℃(比例弁PID制御)
- 簡単設置／放熱水不要(空冷の場合)、キャスト、バイパスバルブ、ストレーナ(水冷の場合)、
ステンレスドレンパン標準装備、遠隔操作電源不要
- 簡単メンテナンス／「アラーム番号」表示機能、電装部品のフロントアクセス

豊富な「オプション」「別売付属品」(P.59▶64)

オプション

- 漏電ブレーカ付
- 通信機能(RS-485)付
- 通信機能(RS-232C)付
- 漏水センサ付
- ヒータ付

- 自動給水付
- 外部スイッチ取込付
- 循環液接液部ステンレス仕様
- 高揚程ポンプ仕様
- DI制御キット付

別売付属品

- 防塵フィルタセット
- バイパス配管セット
- DI(純水)フィルタ
- DI(純水)フィルタ用断熱材



● 冷却能力(60Hz)

1.1kW / **2.3kW** / **4.8kW** (空冷冷凍式・水冷冷凍式)

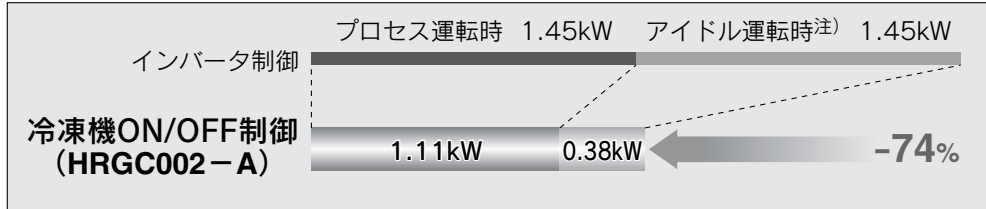
● 温度安定性 **±1℃** (冷凍機ON/OFF制御) / **±0.5℃** (比例弁PID制御)

● 設定温度範囲 **5～35℃**

省エネ、環境対応

●消費電力：max 74% 削減

冷凍機ON/OFF制御を採用し、低負荷のアイドル運転時では冷凍回路を停止(アイドルリングストップ)させることにより、消費電力を大幅に削減しました。熱負荷がかかるプロセス運転時でも、インバータ制御に劣りません。

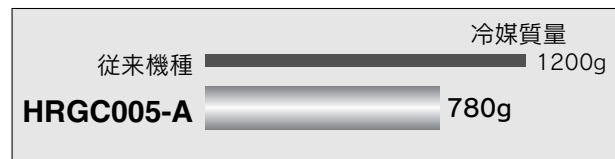


注) 運転条件:(プロセス運転時) 循環液温度20℃、熱負荷2kW
 (アイドル運転時) 循環液温度20℃、熱負荷0kW

- ランニングコストの削減
- 地球環境への貢献

●冷媒使用量：35% 削減 (当社比)

従来、冷媒ガスを削減すると冷却性能の低下につながりましたが、新規高性能熱交換器を採用^{注)}し、熱交換性能が向上したことにより、冷却性能を低下させず冷媒使用量(冷媒チャージ量)の削減を可能にしました。



注) HRGC005-Aの場合。

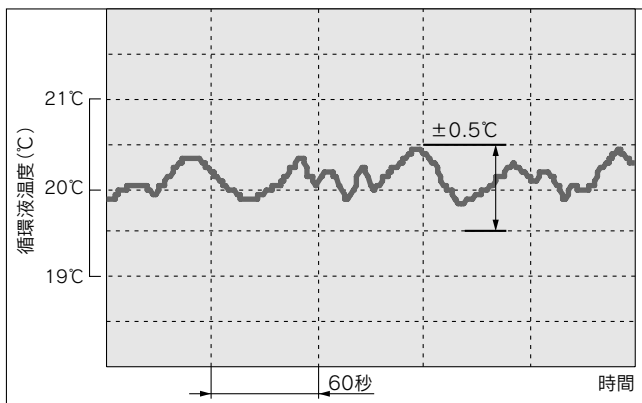
- 地球環境への貢献

選べる性能

●温度安定性：±0.5℃^{注1)注3)} ±1.0℃^{注2)注3)} (負荷安定時)

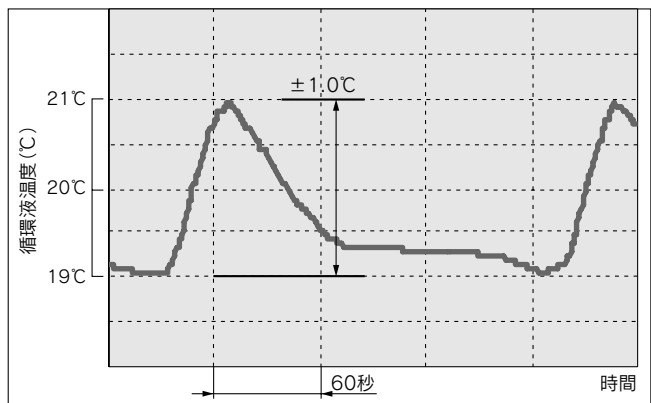
三方比例弁の分流による温調方式±0.5℃仕様と、冷凍機ON/OFFによるシンプル温調±1.0℃仕様の2タイプをご用意しました。お客様の生産プロセス&レシピに合わせて温度安定性をお選びください。

■±0.5℃タイプ(HRGC002-A5)の場合



注1) ただし、HRGC001-□5~HRGC005-□5のみ。
 注2) HRGC001-□~HRGC005-□

■±1.0℃タイプ(HRGC002-A)の場合



注3) 外乱のない負荷安定状態での値です。
 使用条件によっては外れる場合があります。

●接液部は多様な循環液に対応する材質を使用

- エチレングリコール水溶液15%
- 清水、脱イオン水(純水)^{注)}

注) 電気伝導率が1μS/cm以上の水を給水してください。
 ただし電気伝導率を維持することはできません。

電気抵抗率を維持する場合は、オプションDI制御キット付(記号Y)をご用意しております。
 詳細はP.62をご参照ください。

簡単設置、メンテナンス

● シンプル操作

操作①

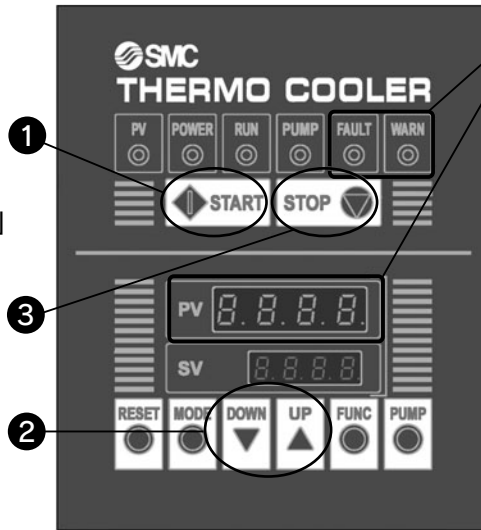
「STARTボタンで起動」

操作②

「UP/DOWNキーで温度設定」

操作③

「STOPボタンで停止」
 だけの簡単操作。



「アラーム番号」表示機能付
 「異常停止ランプ」、「警告ランプ」、
 「アラーム番号」表示により、異常
 診断が容易です。

- ・異常停止 (FAULT) ランプ
 (赤色LED)
- ・警告 (WARN) ランプ
 (黄色LED)

注) 操作表示パネル、アラーム内容については、
 P.57をご参照ください。

● 接点入出力信号

■ 遠隔操作信号入力

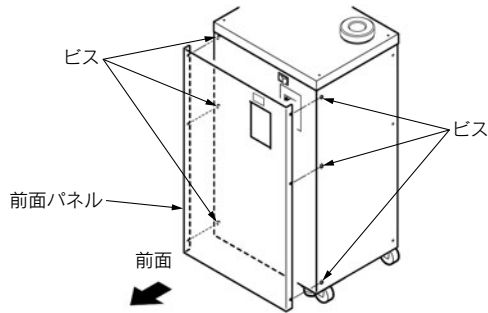
電源不要です。遠隔から起動・停止が可能です。

■ 運転、停止、アラーム信号出力

運転、停止、アラーム点灯時の信号(リレー接点)
 が出力できます。

● 簡単メンテナンス

電装部品のチェックはフロントからアクセス。
 ポンプ、冷凍機サーマルリレーなどのリセットス
 イッチを電装ボックスに内蔵。



● オプション

- ・漏電ブレーカ付
- ・通信機能(RS-485)付
- ・通信機能(RS-232C)付
- ・漏水センサ付
- ・ヒータ付
- ・自動給水付
- ・外部スイッチ取込付
- ・循環液接液部ステンレス仕様
- ・高揚程ポンプ仕様
- ・DI制御キット付 (オプションP.59~62をご参照ください。)

● 別売付属品

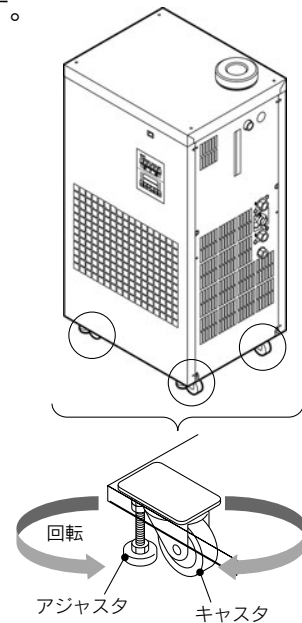
空冷冷凍式用に防塵フィルタ、圧力上昇防止用に
 バイパス配管セットをご用意しました。

操作性、保守性が向上します。ぜひお試しください。
 (別売付属品P.63、64をご参照ください。)

● キャスタ標準装備

本製品をフロアへ搬入する際や、レイアウト変更
 のために移動する場合にご利用いただけます。

また、ストッパのかわりに、アジャスタをご使用
 いただけます。



空冷冷凍式

● 空冷冷凍式

水冷式に比べ放熱水が不要な空冷冷凍式は、お客様の
 設備計画に合わせて、簡単に設置しご使用いただけます。

通信

■ 通信機能(RS-485, RS-232C)

(オプションP.59~62をご参照ください。)

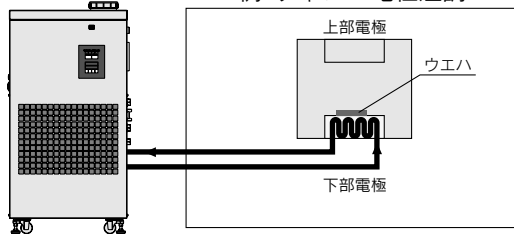
■ 接点入出力機能

(P.58をご参照ください。)

アプリケーション例

半 導 体

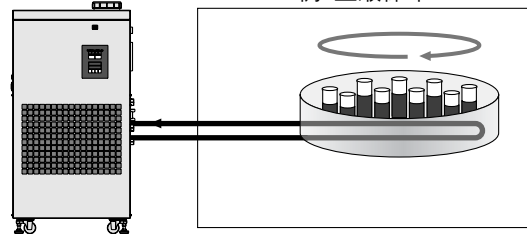
例: チャンバ電極温調



- エッチング装置
- コータ装置
- スパッタ装置
- ダイシング装置
- 洗浄装置
- テスター 等

医 療

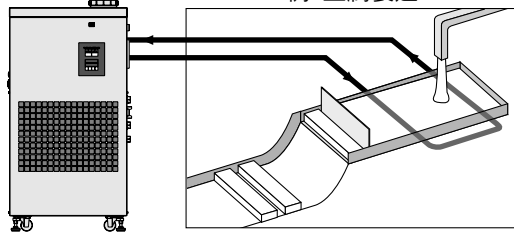
例: 血液保冷



- X線装置
- MRI
- 血液保冷装置

食 品

例: 豆腐製造

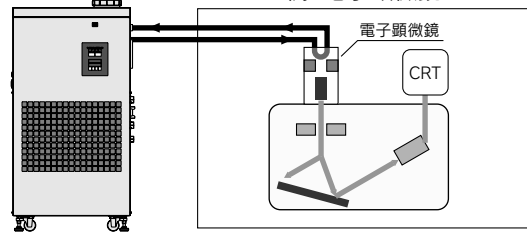


- ピン洗浄機
- 豆腐製造装置
- 製麺機 等

煮沸した豆乳とがりを混合して豆腐を形成させる水温を温調することにより豆腐の固さを維持する。

分 析

例: 電子顕微鏡

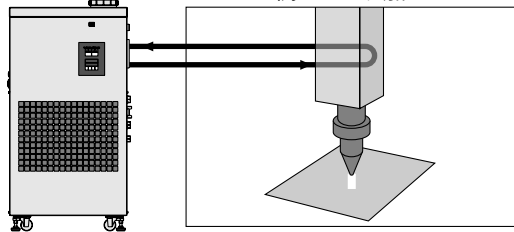


- 電子顕微鏡
- X線分析装置
- ガスクロマトグラフ
- 糖度分析装置 等

電子顕微鏡の電子銃の発熱による熱歪を防止する。

工 作 機 械

例: レーザ加工

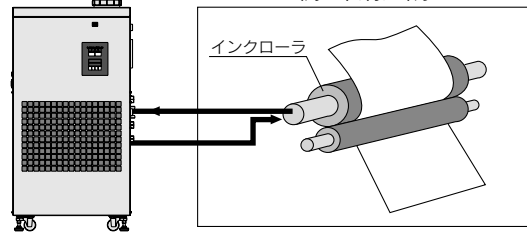


- ワイヤークット
- 研削盤
- スポット溶接機
- プラズマ溶接機
- レーザ加工機 等

レーザ発振管を温調することによりレーザ波長を最適化し加工断面の精度を向上させる。

印 刷

例: 印刷温調

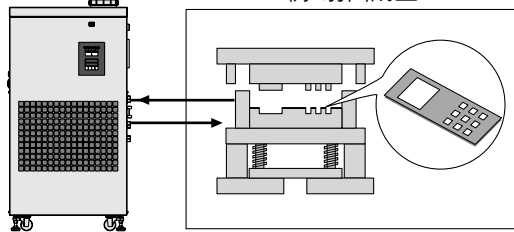


- オフセット印刷機
- 自動現像機
- UV装置 等

インクローラを温調することによりインクの蒸発量・粘度をコントロールし色濃淡を最適化する。

成 型

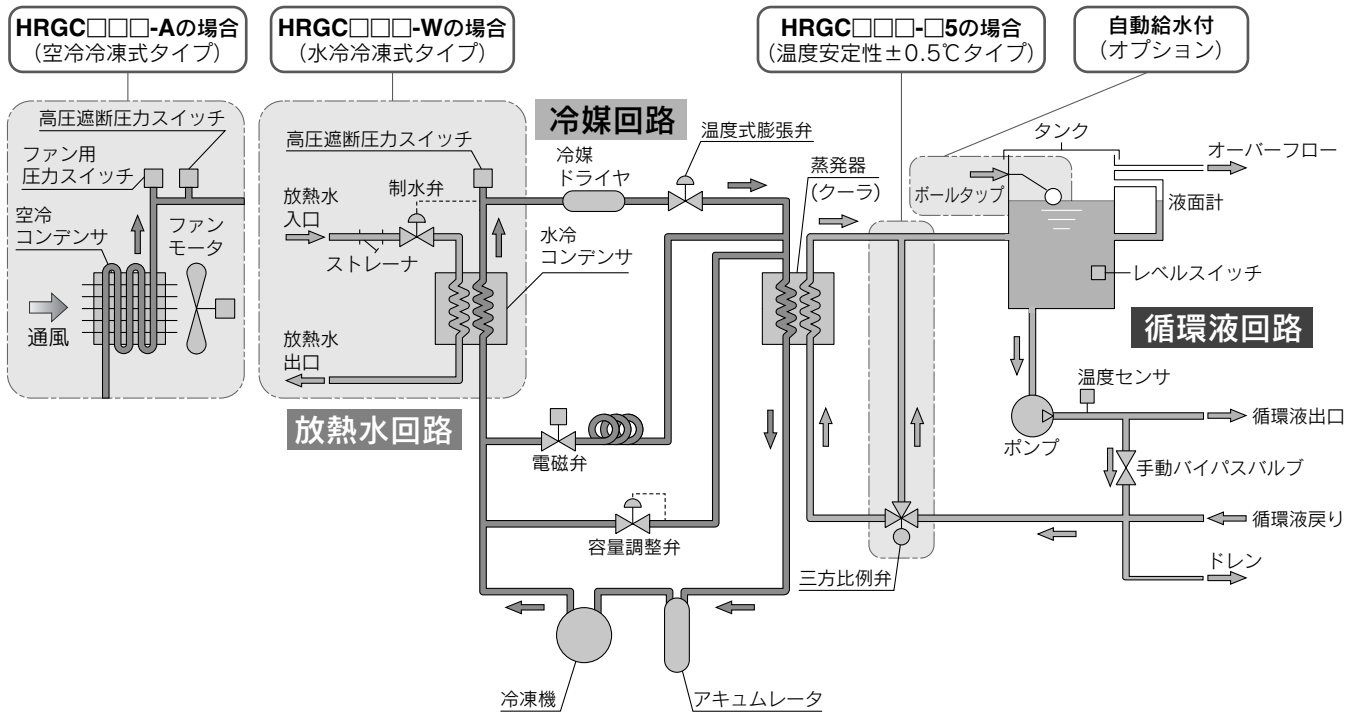
例: 射出成型



- プラスチック成型機
- ゴム成型機
- 電線皮膜装置
- 射出成型機 等

金型を温調することにより成型品の品質を向上させる。

構造と原理



循環液回路

ポンプによって、お客様装置側へ循環液が吐出されます。循環液はお客様装置側を冷却した後、温まってサーモクーラに戻ってきます。

■温度安定性: ±0.5℃タイプ(HRGC□□□-□5)の場合

設定温度に対して循環液温度が高い場合は、三方比例弁により、循環液をクーラへ戻します。
 逆に、設定温度に対して循環液の温度が低い場合は、タンクに直接戻します。
 設定温度に対して循環液の温度がほぼ等しいときは、クーラとタンクへ分流し温調します。

冷媒回路

冷凍機により圧縮された高温高圧のフロンガスは、コンデンサ(凝縮器)により、高温の熱を放熱し液化します。液化した高圧のフロンは、温度式膨張弁を通過する際に、膨張し低温になり、蒸発器を通過する間に、循環液から熱を奪って蒸発します。

蒸発気化したフロンガスは、再び冷凍機に吸入圧縮され、前記したサイクルを繰り返します。

電磁弁や容量調整弁は、循環液が十分に冷却されている場合に開き、冷媒圧力のバランスや冷えすぎによる循環液の凍結防止を行います。

■温度安定性: ±1.0℃タイプ(HRGC□□□-□)の場合

設定温度に対して循環液温度が高い場合は冷凍機が起動し、フロンガスが蒸発器(クーラ)に流れます。これによって、循環液が冷却されます。

逆に、設定温度に対して循環液の温度が低い場合は冷凍機が停止し、フロンガスの流れが停止します。

このとき循環液は冷却されませんので、温度が上昇します。

このように冷凍機が起動停止することにより温調します。

放熱水回路

■冷却方式: 水冷冷凍式(HRGC□□□-W)の場合

制水弁は、フロンガスが十分に液化され循環液が十分に冷却している場合に、自動で放熱水回路を閉じ、放熱水の流量を調整します。

これにより、冷凍機の正常な圧力比の確保やお客様側の放熱水設備の省エネを行います。

HRG

HRGC

HRS

HRZ

HRZD

HRW

HEC

HEB

HED

技術資料

関連製品

CONTENTS

HRGC Series

機種選定方法

- ・ 選定の手引き P.48
- ・ 必要な冷却能力の算出 P.49、50
- ・ 選定時の注意事項 P.50
- ・ 循環液代表物性値 P.50

● 基本形

- 型式表示方法／仕様 P.51、52
- 冷却能力／ポンプ能力／放熱水流量 P.53
- 外形寸法図／空冷冷凍式 P.54
 - 水冷冷凍式 P.55
- 配管接続および設置寸法 P.56
- 操作表示パネル P.57
- アラーム機能 P.57
- 接点入出力機能 P.58
- その他の機能 P.58

● オプション

- 漏電ブレーカ付 P.59
- 通信機能(RS-485)付 P.59
- 漏水センサ付 P.59
- ヒータ付 P.59
- 自動給水付 P.60
- 外部スイッチ取込付 P.60
- 循環液接液部ステンレス仕様 P.61
- 通信機能(RS-232C)付 P.61
- 高揚程ポンプ仕様 P.62
- DI制御キット付 P.62

● 別売付属品

- 防塵フィルタセット P.63
- バイパス配管セット P.63
- DI(純水)フィルタ P.64
- DI(純水)フィルタ用断熱材 P.64

- 製品個別注意事項 P.65～67

HRG

HRGC

HRS

HRZ

HRZD

HRW

HEC

HEB

HED

技術資料

関連製品

HRGC Series 機種選定方法

HRGC001/002は2011年1月に生産終了となります。
今後はHRSシリーズをご選定お願い致します。

選定の手引き

1. ご希望のチラーは、水冷冷凍式ですか？ 空冷冷凍式ですか？

お客様の設備計画に応じて、水冷冷凍式、空冷冷凍式のどちらかをお選びください。

サーモクーラシリーズの冷却方式

水冷冷凍式……電源の他に、放熱水(冷却塔など)の設備のご準備が必要です。
周囲温度が変化しても、年間を通して冷却性能が安定します。

空冷冷凍式……電源設備をご準備ください。
放熱水設備が不要なので、必要な時、必要な場所に設置してご使用いただけます。

(排熱のための換気・冷房が必要です。詳細はP.65製品個別注意事項①、使用環境・保管環境の③をご参照ください。)

例) お客様要求：空冷冷凍式

2. 循環液は何℃で使用しますか？

サーモクーラで設定できる温度範囲

5℃～35℃

例) お客様要求：20℃

3. 使用電源周波数は何Hzですか？

サーモクーラの電源周波数仕様

50Hz, 60Hz共用

例) お客様要求：60Hz

4. 必要な冷却能力は何kWですか？

※例題1.～3.を参考に冷却能力を算出して下さい。

例) お客様要求：4.2kW(例題1.①参照)

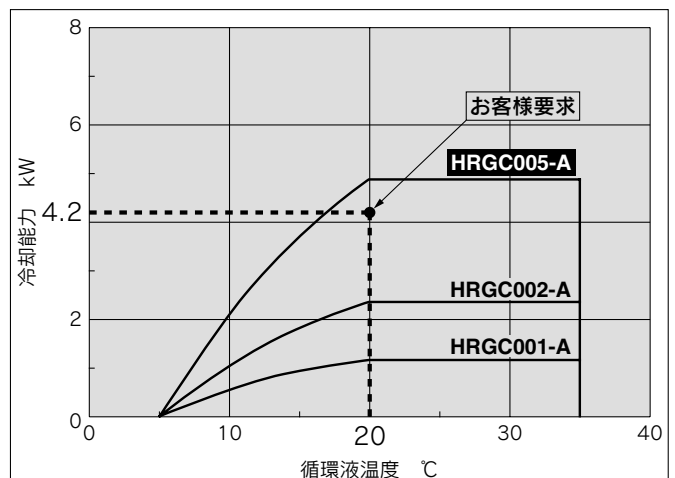
選定

例) 1.～4.のお客様要求のまとめ

冷却方式 : 空冷冷凍式
循環液温度 : 20℃
電源周波数 : 60Hz
必要な冷却能力 : 4.2kW

1.～4.の結果より、空冷冷凍式サーモクーラの冷却能力(P.53)の60Hzの線図を参照します。
同線図に、お客様ご要求の使用温度(20℃)と冷却能力(4.2kW)の交点をプロットします。

【冷却能力線図】冷却方式：空冷冷凍式、電源周波数：60Hz



プロットした点がお客様のご要求仕様です。
この点以上のサーモクーラの型式をご選定ください。
この例の場合は、**HRGC005-A**が選定されます。

HRGC001/002は2011年1月に生産終了となります。
 今後はHRSシリーズをご選定お願い致します。

必要な冷却能力の算出

例題1. お客様装置内の発熱量が分かっている場合

お客様装置の発熱部(被冷却部)の消費電力および出力などから、発熱量がわかります。*

①消費電力から発熱量を推定する。

消費電力 P : 3.5[kW]
 $Q = P = 3.5[\text{kW}]$
 冷却能力 = 余裕分20%を見込んで
 $3.5[\text{kW}] \times 1.2 = 4.2[\text{kW}]$

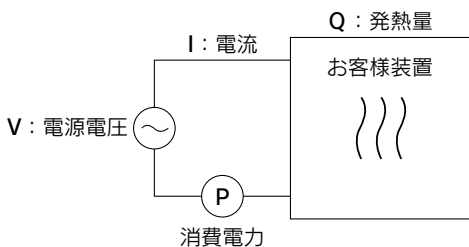
②電源容量から発熱量を推定する。

電源容量 VI : 4.1[kVA]
 $Q = P = V \times I \times \text{力率}$
 ここで計算例として、力率0.85とすると
 $= 4.1[\text{kVA}] \times 0.85 = 3.5[\text{kW}]$
 冷却能力 = 余裕分20%を見込んで
 $3.5[\text{kW}] \times 1.2 = 4.2[\text{kW}]$

③出力から発熱量を推定する。

出力(軸動力など) W : 2.2[kW]
 $Q = P = \frac{W}{\text{効率}}$
 ここで計算例として、効率0.7とすると
 $= \frac{2.2}{0.7} = 3.14[\text{kW}]$
 冷却能力 = 余裕分20%を見込んで
 $3.14[\text{kW}] \times 1.2 \approx 3.8[\text{kW}]$

*上記は消費電力から発熱量を求める計算例です。
 実際の発熱量は、お客様装置毎の構造原理によって差があります。
 お客様にてご確認ください。



例題2. お客様装置での発熱量が分からない場合

お客様装置内に循環液を循環させ、出入り口の温度差から求めます。

装置の発熱量 Q : 不明[kW] ([kJ/s])
 循環液 : 清水*
 循環液質量流量 q_m : $(= \rho \times q_v \div 60)$ [kg/s]
 循環液の密度 ρ : 1 [kg/dm³]
 循環液(体積)流量 q_v : 25 [dm³/min]
 循環液の比熱 C : 4.2 [kJ/(kg·K)]
 循環液出口温度 T₁ : 293 [K] (20 [°C])
 循環液戻り温度 T₂ : 295 [K] (22 [°C])
 循環液温度差 ΔT : 2.0 [K] (=T₂-T₁)

分から秒(SI単位)への換算値 : 60 [s/min]

*清水やその他の循環液の代表物性値は、P.50をご参照ください。

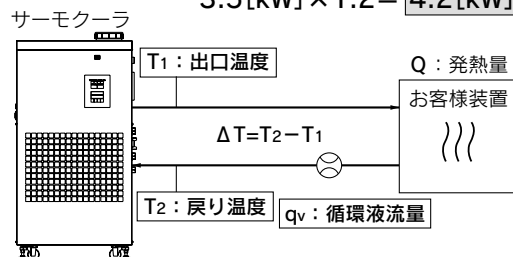
$$Q = q_m \times C \times (T_2 - T_1)$$

$$= \frac{\rho \times q_v \times C \times \Delta T}{60}$$

$$= \frac{1 \times 25 \times 4.2 \times 2.0}{60}$$

$$= 3.50[\text{kJ/s}] \approx 3.5[\text{kW}]$$

冷却能力 = 余裕分20%を見込んで
 $3.5[\text{kW}] \times 1.2 = 4.2[\text{kW}]$



従来の単位系の場合(参考)

装置の発熱量 Q : 不明[kcal/h] → [kW]
 循環液 : 清水*
 循環液重量流量 q_m : $(= \rho \times q_v \times 60)$ [kgf/h]
 循環液の比重 γ : 1 [kgf/L]
 循環液(体積)流量 q_v : 25 [L/min]
 循環液の比熱 C : 1.0 [kcal/(kgf·°C)]
 循環液出口温度 T₁ : 20 [°C]
 循環液戻り温度 T₂ : 22 [°C]
 循環液温度差 ΔT : 2.0 [°C] (=T₂-T₁)
 時間から分への換算値 : 60 [min/h]
 発熱量kcal/hからkWへの換算値 : 860 [(kcal/h)/kW]

$$Q = \frac{q_m \times C \times (T_2 - T_1)}{860}$$

$$= \frac{\gamma \times q_v \times 60 \times C \times \Delta T}{860}$$

$$= \frac{1 \times 25 \times 60 \times 1.0 \times 2.0}{860}$$

$$= \frac{3000[\text{kcal/h}]}{860}$$

$$\approx 3.5[\text{kW}]$$

冷却能力 = 余裕分20%を見込んで
 $3.5[\text{kW}] \times 1.2 = 4.2[\text{kW}]$

必要な冷却能力の算出

例題3. 発熱がなく一定時間内に一定温度に被冷却物を冷却する場合

被冷却物の熱量(単位時間当たり) Q : 不明[kW] ([kJ/s])
 被冷却物 : 水
 被冷却物質量 m : (= ρ × V) [kg]
 被冷却物の密度 ρ : 1 [kg/dm³]
 被冷却物全容量 V : 60 [dm³]
 被冷却物の比熱 C : 4.2 [kJ/(kg·K)]
 冷却開始時の被冷却物の温度 To : 305 [K] (32 [°C])
 t時間後の被冷却物の温度 Tt : 293 [K] (20 [°C])
 冷却温度差 ΔT : 12 [K] (=To - Tt)
 冷却時間 Δt : 900 [s] (=15 [min])

※循環液別の代表物性値は、右下をご参照ください。

$$Q = \frac{m \times C \times (T_t - T_o)}{\Delta t}$$

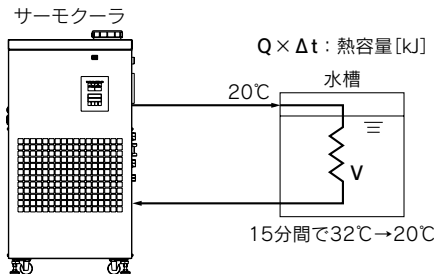
$$= \frac{\rho \times V \times C \times \Delta T}{\Delta t}$$

$$= \frac{1 \times 60 \times 4.2 \times 12}{900}$$

$$= 3.36 \text{ [kJ/s]} \approx 3.4 \text{ [kW]}$$

冷却能力 = 余裕分20%を見込んで

$$3.4 \text{ [kW]} \times 1.2 = \mathbf{4.08 \text{ [kW]}}$$



注) 本例題は、純粋に液のみを温度変化させた場合の計算値であり、水槽や配管の形状により異なります。

従来の単位系の場合(参考)

被冷却物の熱量(単位時間当たり) Q : 不明[kcal/h] → [kW]
 被冷却物 : 水
 被冷却物重量 m : (= ρ × V) [kgf]
 被冷却物の比重量 γ : 1 [kgf/L]
 被冷却物全容量 V : 60 [L]
 被冷却物の比熱 C : 1.0 [kcal/(kgf·°C)]
 冷却開始時の被冷却物の温度 To : 32 [°C]
 t時間後の被冷却物の温度 Tt : 20 [°C]
 冷却温度差 ΔT : 12 [°C] (=To - Tt)
 冷却時間 Δt : 15 [min]
 時間から分への換算値 : 60 [min/h]
 発熱量kcal/hからkWへの換算値 : 860 [(kcal/h)/kW]

$$Q = \frac{m \times C \times (T_t - T_o)}{\Delta t \times 860}$$

$$= \frac{\gamma \times V \times 60 \times C \times \Delta T}{\Delta t \times 860}$$

$$= \frac{1 \times 60 \times 60 \times 1.0 \times 12}{15 \times 860}$$

$$= \frac{2880 \text{ [kcal/h]}}{860} \approx 3.4 \text{ [kW]}$$

冷却能力 = 余裕分20%を見込んで

$$3.4 \text{ [kW]} \times 1.2 = \mathbf{4.08 \text{ [kW]}}$$

選定時の注意事項

1. 加熱能力

循環液温度を室温よりも高い温度に設定する場合は、サーモクーラに搭載しているポンプの発熱で循環液を加熱することになります。

ただし、ヒータのような大きな加熱能力としてはありません。

2. ポンプ能力

<循環液流量>

HRGCシリーズは型式によってポンプ能力が異なります。また、循環液流量は循環液吐出圧力によります。

サーモクーラとお客様装置との設置高低差や、循環液配管やお客様装置内の配管口径・曲がりなどの配管抵抗を考慮し、各型式のポンプ能力曲線により、必要な流量が確保できるかを事前にご確認ください。

<循環液吐出圧力>

循環液吐出圧力は、各型式のポンプ能力曲線における最大圧力まで上昇する可能性があります。循環液の配管や、お客様装置の循環液回路の耐圧性能がこの圧力に十分に耐えられることを事前にご確認ください。

循環液代表物性値

1. 本カタログでの「必要な冷却能力の算出」は、次の密度、比熱を使用しています。

密度 ρ : 1 [kg/dm³]

(または、従来の単位系の比重量 γ = 1 [kgf/L])

比熱 C : 4.19 [kJ/(kg·K)]

(または、従来の単位系の1 [kcal/(kgf·°C)])

2. 密度、比熱の詳細は、下表のように温度毎に変化します。参考にしてください。注)

水

物性値 温度	密度 ρ [kg/dm ³]	比熱 C [kJ/(kg·K)]	従来の単位系	
			比重量 γ [kgf/L]	比熱 C [kcal/(kgf·°C)]
5°C	1.00	4.20	1.00	1.00
10°C	1.00	4.19	1.00	1.00
15°C	1.00	4.19	1.00	1.00
20°C	1.00	4.18	1.00	1.00
25°C	1.00	4.18	1.00	1.00
30°C	1.00	4.18	1.00	1.00
35°C	0.99	4.18	0.99	1.00

エチレングリコール水溶液 15%

物性値 温度	密度 ρ [kg/L]	比熱 C [kJ/(kg·K)]	従来の単位系	
			比重量 γ [kgf/L]	比熱 C [kcal/(kgf·°C)]
5°C	1.02	3.91	1.02	0.93
10°C	1.02	3.91	1.02	0.93
15°C	1.02	3.91	1.02	0.93
20°C	1.01	3.91	1.01	0.93
25°C	1.01	3.91	1.01	0.93
30°C	1.01	3.91	1.01	0.94
35°C	1.01	3.92	1.01	0.94

注) 上記に示す数値は参考値です。
 詳細は循環液メーカーにお問合せください。

HRGC001/002は2011年1月に生産終了となります。
 今後はHRSシリーズをご選定お願い致します。

サーモクーラ

HRGC Series



型式表示方法

HRGC **001** - **A** □ □ - □

●冷却能力

001	冷却能力0.9/1.1kW (50/60Hz)
002	冷却能力1.9/2.3kW (50/60Hz)
005	冷却能力4.5/4.8kW (50/60Hz)

●冷却方式

A	空冷冷凍式
W	水冷冷凍式

●温度安定性

無記号	±1.0℃
5	±0.5℃

●オプション

無記号	なし
B	漏電ブレーカ付
C	通信機能(RS-485)付
S	通信機能(RS-232C)付
E	漏水センサ付
H	ヒータ付
J	自動給水付
K	外部スイッチ取込付
M	循環液接液部ステンレス仕様
T	高揚程ポンプ仕様
Y	DI制御キット付

※各オプション仕様についてはP.59~62をご参照ください。

●配管ねじ種類

無記号	Rc
F	G(PT-G 変換継手を付属)
N	NPT(PT-NPT 変換継手を付属)

オプションおよび組合せ表

記号注1) オプション注2) 内容	B	C	S	E	H	J	K	M	T	Y
サイズ	漏電 ブレーカ 付	注3) 通信機能 (RS-485) 付	注3)注5) 通信機能 (RS-232C) 付	漏水 センサ付	注4) ヒータ付	自動 給水付	注5) 外部 スイッチ 取込付	注4) 循環液接液部 ステンレス 仕様	高揚程 ポンプ 仕様	注4) DI制御 キット付
HRGC001-□ (温度安定性±1.0℃仕様)	●	●	●	●	●	●	●	●	●	●
HRGC001-□5 (温度安定性±0.5℃仕様)	●	●	●	●	—	●	●	—	●	—
HRGC002-□ (温度安定性±1.0℃仕様)	●	●	●	●	●	●	●	●	●	●
HRGC002-□5 (温度安定性±0.5℃仕様)	●	●	●	●	—	●	●	—	●	—
HRGC005-□ (温度安定性±1.0℃仕様)	●	●	●	●	●	●	●	●	—	●
HRGC005-□5 (温度安定性±0.5℃仕様)	●	●	●	●	—	●	●	—	—	—

注1) 複数のオプションの組合せは、アルファベット順に表示してください。
 注2) オプション仕様の詳細については、P.59~62をご参照ください。
 注3) オプションC(通信機能(RS-485)付)とオプションS(通信機能(RS-232C)付)は組合せできません。
 注4) オプションM(循環液接液部ステンレス仕様)とオプションY(DI制御キット付)は組合せできません。
 また、オプションH(ヒータ付)と組合せた場合でも循環液温度範囲は5~35℃になります。
 注5) オプションK(外部スイッチ取込付)とオプションS(通信機能(RS-232C)付)は組合せできません。

HRGC001/002は2011年1月に生産終了となります。
 今後はHRSシリーズをご選定お願い致します。

標準仕様 (詳細は別途「製品仕様書」をご覧ください。)

HRGC001, 002, 005

型式		HRGC001		HRGC002		HRGC005	
冷却方式		空冷冷凍式	水冷冷凍式	空冷冷凍式	水冷冷凍式	空冷冷凍式	水冷冷凍式
使用冷媒		R407C (HFC)					
制御方式		冷凍機ON/OFF制御または比例弁PID制御					
使用周囲温度・湿度 ^{注1)}		温度：5~40℃、湿度：30~70%RH					
循環液系	循環液 ^{注2)}	清水、脱イオン水(純水)、エチレングリコール15%水溶液					
	循環方式	外部密閉回路用					
	設定温度範囲 ^{注1)} °C	5~35					
	冷却能力 ^{注3)} (50/60Hz) kW	0.9/1.1 (at 20℃)	0.9/1.1 (at 20℃)	1.9/2.3 (at 20℃)	1.9/2.3 (at 20℃)	4.5/4.8 (at 20℃)	4.5/4.8 (at 20℃)
	加熱能力 ^{注4)} kW	—	—	—	—	—	—
	温度安定性 ^{注5)} °C	±1.0(冷凍機ON/OFF制御タイプ)、±0.5(比例弁PID制御タイプ)					
	ポンプ能力 ^{注6)} (50/60Hz) MPa	0.13/0.18(at 10L/min)				0.21/0.32(at 23/28L/min)	
	定格流量 ^{注7)} (50/60Hz) L/min	10/10				23/28	
	タンク容量 L	約10				約20	
	管接続口径	Rc1/2					
接液部材質	ステンレス、PPE、PVC、銅ブレージング(熱交換器)、青銅、黄銅						
放熱水系	温度範囲 °C	—	5~32	—	5~32	—	5~32
	圧力範囲 MPa	—	0.3~0.5	—	0.3~0.5	—	0.3~0.5
	必要流量 ^{注8)} (50/60Hz) L/min	—	10/12	—	10/12	—	27/28
	管接続口径	—	Rc1/2	—	Rc1/2	—	Rc1/2
	接液部材質	ステンレス、PVC、銅ブレージング(熱交換器)、青銅、黄銅					
電気系	電源	単相AC200~230V 50/60Hz 許容電圧変動±10%					
	適用漏電ブレーカ容量 ^{注9)} A	15		15		30	
	最大運転電流 A	8.1	7.8	8.6	8.0	17.2	14.1
	定格消費電力 ^{注11)} (50/60Hz) kW	0.76/0.82	0.68/0.73	1.13/1.20	0.89/0.98	2.07/2.23	1.76/1.83
	遠隔操作信号入力	リレー接点入力(接点閉時運転、接点開時停止)					
	運転信号出力	リレー接点出力(運転時接点閉、停止時接点開、電源遮断時接点開)					
	アラーム停止信号出力	リレー接点出力(アラーム消灯時接点閉、アラーム点灯時接点開、電源遮断時接点閉)					
	アラーム	P.57参照					
質量 ^{注10)} kg	75	75	75	75	110	110	

注1) 結露しない条件でご使用ください。

周囲温度が氷点下以下になる季節、地域では、別途、ご相談ください。

注2) 清水をご使用の場合は、日本冷凍空調工業会水質基準(JRA GL-02-1994/冷却水系一循環式一補給水)を満たすものをご使用ください。

脱イオン水(純水)は給水にのみご使用いただけます。電気伝導率は1μS/cm以上を給水してください。(電気抵抗率の場合は1MΩ・cm以下としてください。)電気抵抗率を維持する場合は、オプションDI制御キット付(記号Y)をご用意しております。詳細はP.62をご参照ください。

エチレングリコール水溶液をご使用の場合、濃度は15%で管理してください。

注3) ①使用周囲温度：32℃、放熱水温度：25℃(水冷冷凍式の場合)、②循環液温度：20℃、③循環液流量：循環液定格流量時の値です。

注4) サーマクーラ仕様では加熱能力は搭載していません。

(加熱能力が必要な場合、オプションヒータ付(記号H)をご用意しております。詳細はP.59をご参照ください。)

注5) 循環液が定格流量で循環液吐出口と戻り口を直結した場合の本装置出口温度。設置環境、電源が仕様範囲内かつ安定している場合。

注6) 循環液温度20℃時のサーモクーラ出口での能力です。

注7) 冷却能力、温度安定性などを維持するために必要な流量です。

定格流量を下回る場合は、標準装備の手動バイパスバルブを開き定格流量相当の循環流量を確保してください。また、別売付属品の「バイパス配管セット」をご利用ください。

注8) 放熱水温度25℃で冷却能力記載の負荷を印加した時に必要な流量です。

注9) 漏電ブレーカは感度電流30mAを別途購入ください。(オプション漏電ブレーカ付(記号B)もをご用意しております。詳細はP.59をご参照ください。)

注10) 循環液を含まない乾燥状態での質量です。

注11) 冷凍機ON/OFF制御の場合。その他の条件は注3)。

付属品(同梱包)

内容	適用機種
アイボルトM12…4ヶ	HRGC005
Y型ストレーナ…1ヶ	水冷タイプ

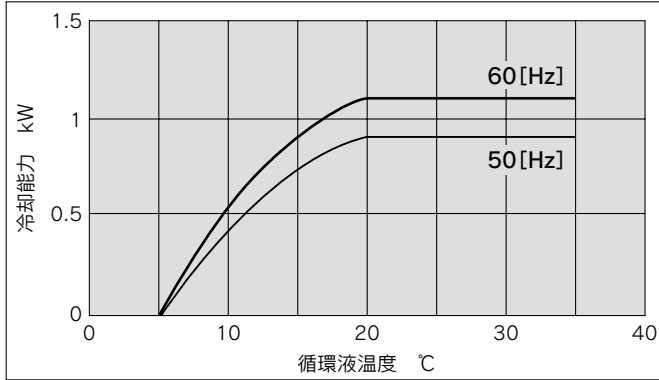
・HRGC005にはアイボルトが付属。(客先取付)

・水冷タイプはY型ストレーナが付属。(客先取付)

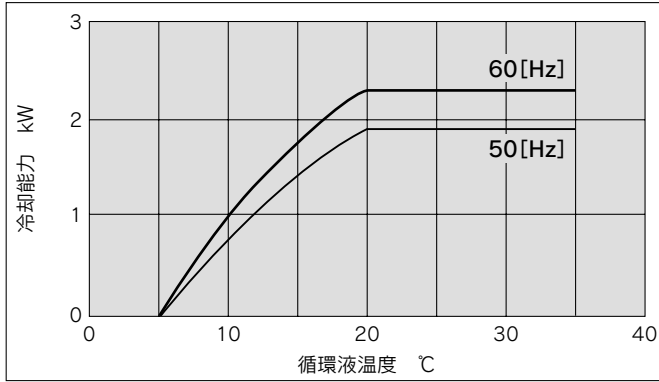
HRGC001/002は2011年1月に生産終了となります。
 今後はHRSシリーズをご選定お願い致します。

冷却能力

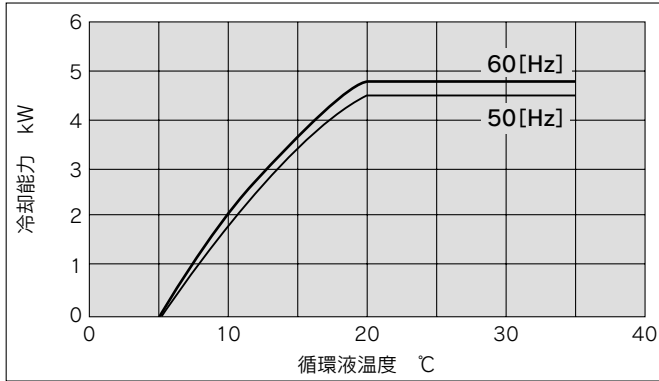
HRGC001-A, HRGC001-W



HRGC002-A, HRGC002-W

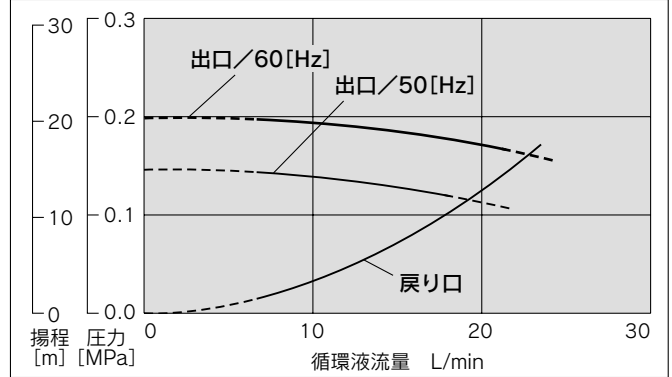


HRGC005-A, HRGC005-W

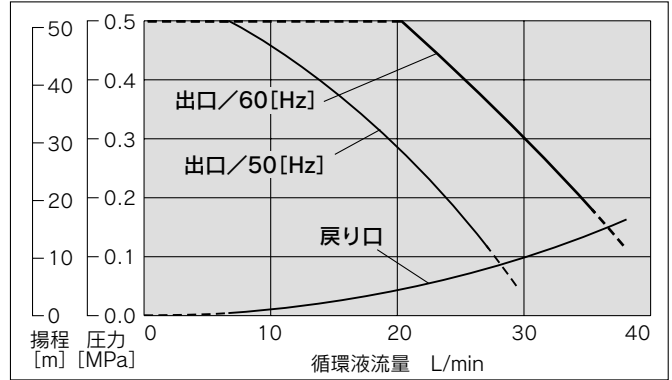


ポンプ能力

**HRGC001-A, HRGC001-W
 HRGC002-A, HRGC002-W**

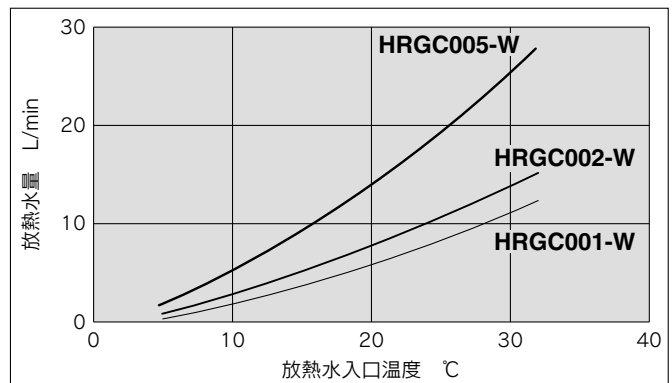


HRGC005-A, HRGC005-W



※循環液が絞られた流量範囲(破線部)では温度安定性が低下します。
 (全型式共通)

放熱水流量



※定格冷却能力、循環液定格流量、60Hz運転時での放熱水量です。

HRG

HRGC

HRS

HRZ

HRZD

HRW

HEC

HEB

HED

技術資料

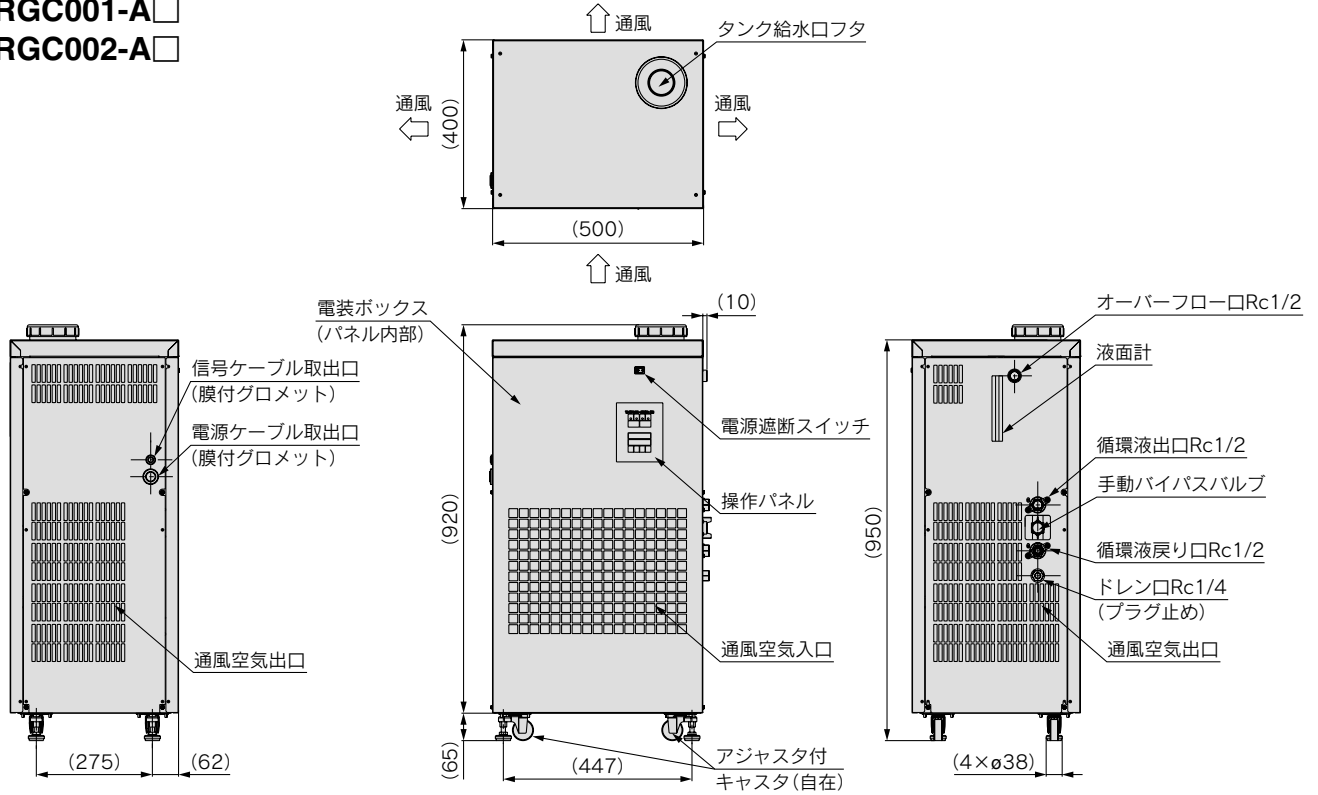
関連製品

HRGC001/002は2011年1月に生産終了となります。
 今後はHRSシリーズをご選定お願い致します。

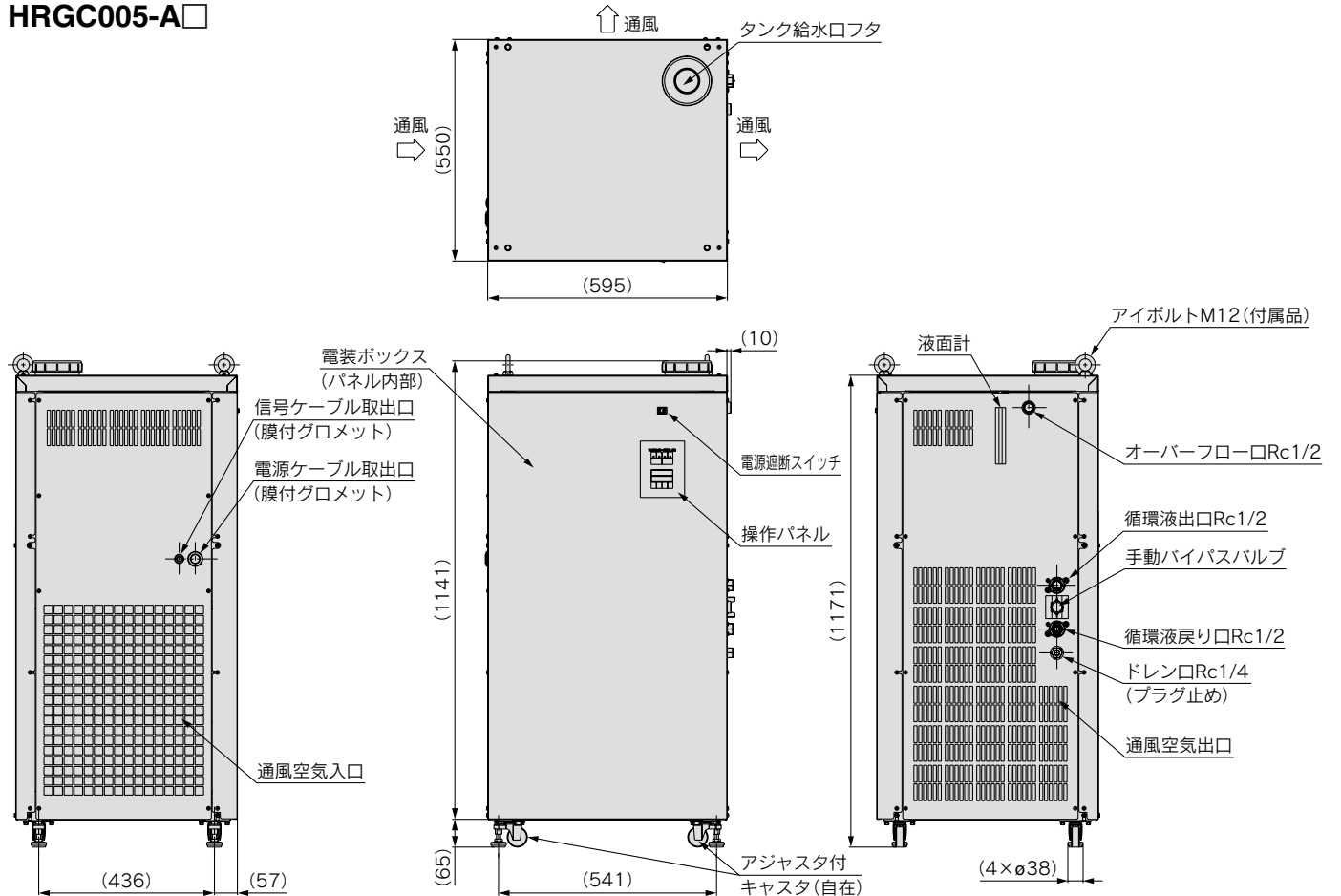
外形寸法図／空冷冷凍式

HRGC001-A□

HRGC002-A□



HRGC005-A□



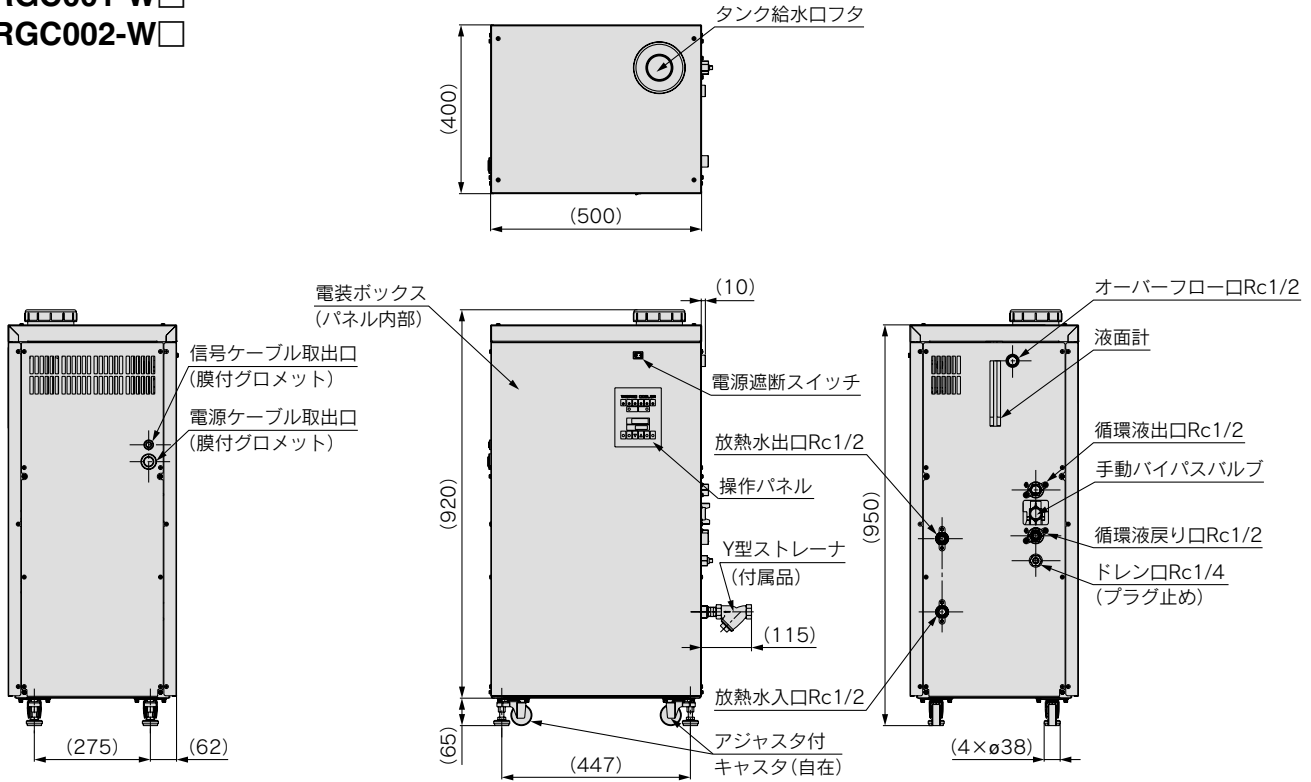
アイボルトが付属。(客先取付)

HRGC001/002は2011年1月に生産終了となります。
 今後はHRSシリーズをご選定お願い致します。

外形寸法図／水冷冷凍式

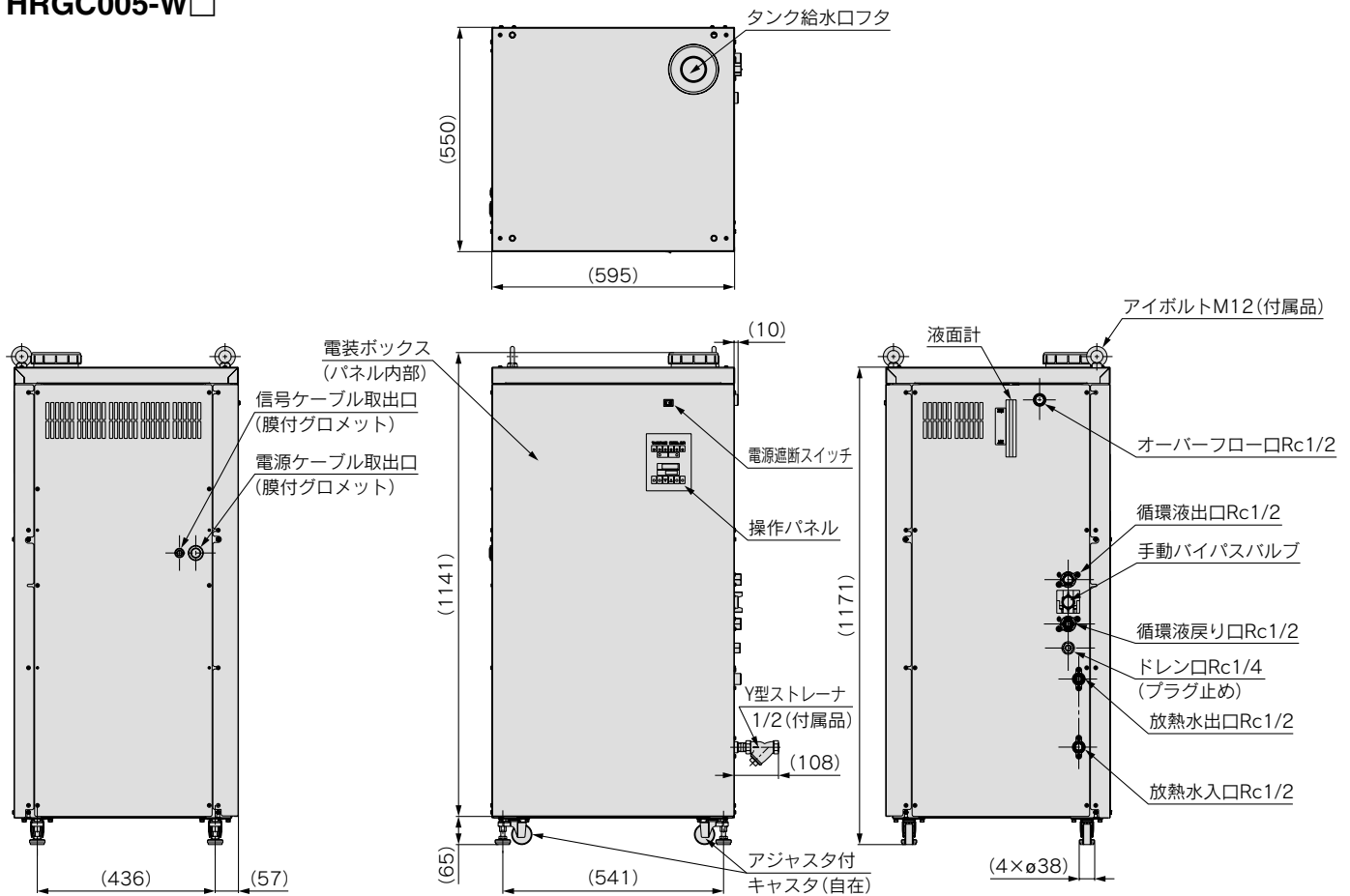
HRGC001-W□

HRGC002-W□



Y型ストレーナが付属。(客先取付)

HRGC005-W□

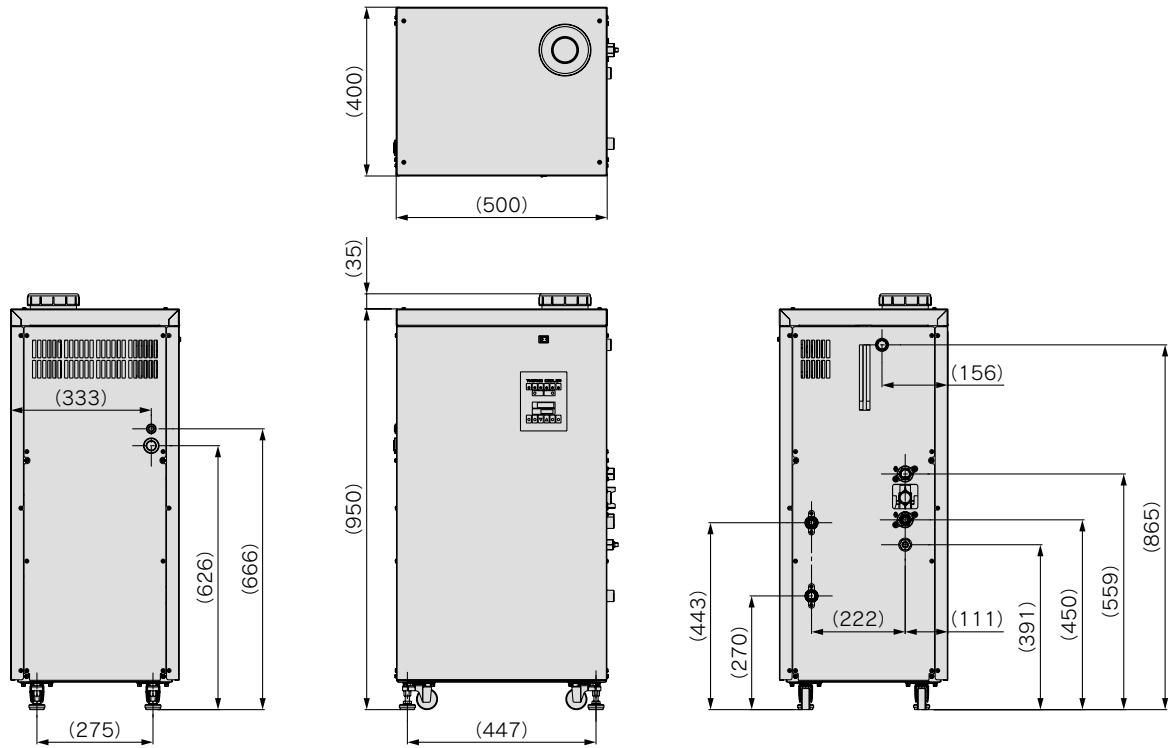


Y型ストレーナとアイボルトが付属。(客先取付)

HRGC001/002は2011年1月に生産終了となります。
 今後はHRSシリーズをご選定お願い致します。

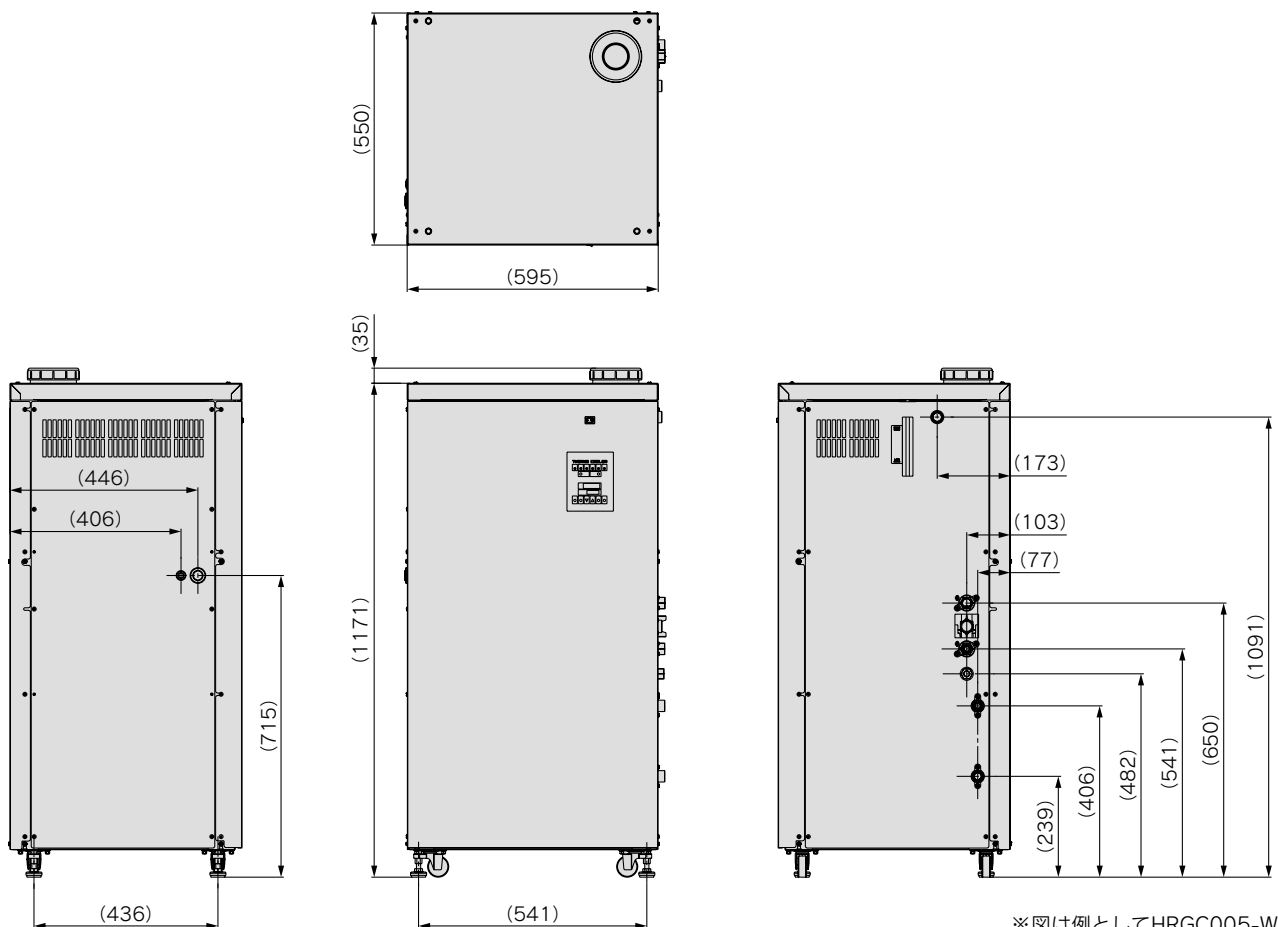
配管接続および設置寸法

HRGC001, HRGC002



※図は例としてHRGC001-Wです。

HRGC005



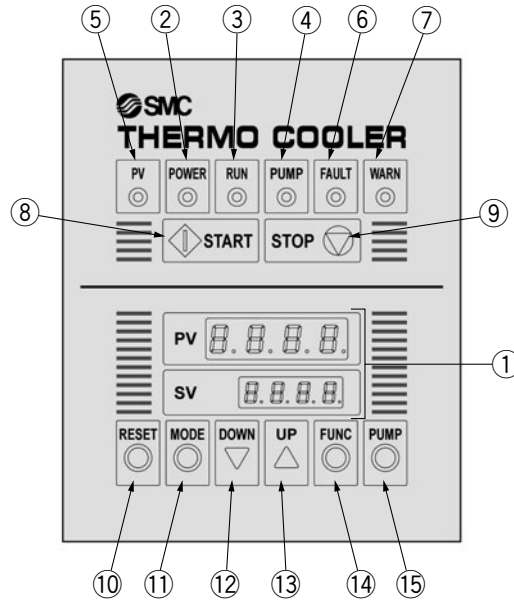
※図は例としてHRGC005-Wです。

HRGC001/002は2011年1月に生産終了となります。
 今後はHRSシリーズをご選定お願い致します。

操作表示パネル

HRGC001, HRGC002, HRGC005

本製品の基本的な操作は、本製品前面の操作パネルにて行います。
 操作パネルは全型式とも共通です。



No.	名称	機能	
①	デジタル表示部PV・SV	PV	循環液の温度を表示します。 アラーム発生時、アラーム番号の表示を行います。
		SV	循環液の温度設定値を表示します。
②	[POWER]ランプ	電源が供給されると点灯します。	
③	[RUN]ランプ	[START]キーを押すと点灯します。	
④	[PUMP]ランプ	ポンプ運転時に点灯します。	
⑤	[PV]ランプ	循環液温度表示時に点灯します。	
⑥	[FAULT]ランプ	製品停止の異常発生時に点灯します。	
⑦	[WARN]ランプ	製品停止をしない異常発生時に点灯します。	
⑧	[START]キー	本製品を運転します。	
⑨	[STOP]キー	本製品を停止します。	
⑩	[RESET]キー	アラームの解除時に使用します。	
⑪	[MODE]キー	オフセット機能等の設定変更時に使用します。	
⑫	[DOWN]キー	設定温度を下げます。	
⑬	[UP]キー	設定温度を上げます。	
⑭	[FUNC]キー	循環液温度表示と、オプション機能の表示切替時に使用します。	
⑮	[PUMP]キー	押し続けている間、ポンプ単独運転を行います。	

アラーム機能／アラーム表示ランプとアラーム内容

温調機器として基本的なアラーム6種類を、操作表示パネルの異常停止 (FAULT) ランプ (赤色LED) と警告 (WARN) ランプ (黄色LED) にて点灯警告するとともに、PV画面にアラーム番号を表示します。
 使用状況などの改善により原因を取除いた後、再起動してください。

■HRGC001, HRGC002, HRGC005のアラーム内容

表示ランプ	アラーム (警告) 内容	運転状態	主な原因
[FAULT]	タンク液面低下	停止	タンク液面がLOW未滿に低下し、レベルスイッチが作動した。
	冷媒圧力上昇	停止	放熱できず冷媒圧力が上昇し、圧力スイッチが作動した。
	循環液温度高温異常	停止	循環液温度高温で温度センサが作動した。(40℃固定)
	ポンプ過負荷	停止	循環ポンプの過電流リレーが作動した。
	冷凍機過負荷	停止	冷凍機の過電流リレーが作動した。
[FAULT/WARN]	循環液温度異常	停止/運転継続	循環液温度がお客様設定の範囲をはずれた。

接点入出力機能

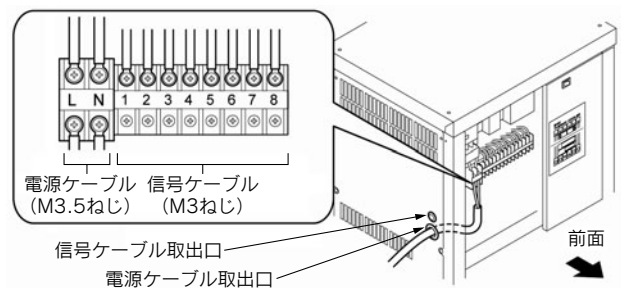
サーモクーラの運転・停止を遠隔操作で行える端子や運転信号、異常停止信号と警告信号を取出せる端子を標準装備しています。用途に応じて、お客様装置と同期運転・停止したり警告灯やブザーの増設の際にご利用ください。ただし、接点出力は接点容量に限りがありますので必要に応じて、警告灯やブザーの専用リレー（接点増幅）の増設をお願いします。

項目	仕様		
	HRGC001	HRGC002	HRGC005
コネクタ形式	M3 端子台		
遠隔操作信号 入力	信号種類	リレー接点入力(接点信号閉により遠隔起動、接点信号開で遠隔停止)	
	入力電圧範囲	DC24V±10%(電源はサーモクーラ側で供給)	
	入力電流	最大35mA	
	端子番号	1(DC24V), 2(24VCOM)	
異常停止 信号出力	信号種類	リレー接点出力(異常(FAULT)発生時:開)	
	接点容量	AC250V, 1A(抵抗負荷)	
	端子番号	3, 4	
運転信号出力	信号種類	リレー接点出力(運転時:閉)	
	接点容量	AC250V, 1A(抵抗負荷)	
	端子番号	5, 6	
警告信号出力	信号種類	リレー接点出力(警告(WARN)発生時:開)	
	接点容量	AC250V, 1A(抵抗負荷)	
	端子番号	7, 8	
通信機能注) (RS-485)	通信規格	EIA規格 RS-485準拠	
	情報の方向	半二重	
	同期の方式	調歩同期式	
	端子番号	9, 10	
回路構成図	<p>回路構成図</p> <p>端子台(14極)</p>		

注) シリアル通信はオプションです。オプションP.59をご参照ください。

入出力信号接続位置

フロントパネルを取外し、お客様でご準備した信号ケーブルを、電装ボックス内の端子台に接続してください。



その他の機能

凍結防止機能付

循環液温度を検知、冬の夜間など凍結温度に達すると、自動でポンプが運転しポンプの発熱で循環液の凍結を防止します。

HRGC Series オプション①

HRGC001/002は2011年1月に生産終了となります。
 今後はHRSシリーズをご選定お願い致します。

注) オプションはサーモクーラの発注時に
 指定していただく必要があります。
 サーモクーラのご購入後に追加するこ
 とはできません。

B オプション記号

漏電ブレーカ付

HRGC - - **B**

● 漏電ブレーカ付

万一の短絡、過電流およびオーバーヒートの際に、
 自動的に供給電源を遮断するための漏電ブレー
 カを内蔵します。

ブレーカ取付位置

フロントパネルを取外すと、電装ボックス内に
 取付いています。

オプション組合せ表(○：組合せ可、×：組合せ不可、●：組合せ可だが一部仕様が変更)

記号	5	B	C	E	H	J	K	M	S	T	Y
オプション 内容	温度安定性 ±0.5℃ 仕様	漏電 ブレーカ付	通信機能 (RS-485) 付	漏水 センサ付	ヒータ付	自動 給水付	外部 スイッチ 取込付	循環液接液部 ステンレス 仕様	通信機能 (RS-232C) 付	高揚程 ポンプ 仕様	DI制御 キット付
本オプションとの 組合せ可否	○	○	○	○	●	○	○	○	○	●	○

適用型式	HRGC001- <input type="checkbox"/> <input type="checkbox"/> -B	HRGC002- <input type="checkbox"/> <input type="checkbox"/> -B	HRGC005- <input type="checkbox"/> <input type="checkbox"/> -B
極数(極)	2		
定格感度電流(mA)	30		
定格遮断電流(A)	15/20 ^{注)}		30
漏電表示方式	機械式ボタン		

注) オプションHまたはオプションTを含む場合。

C オプション記号

通信機能(RS-485)付

HRGC - - **C**

● 通信機能(RS-485)付

通信により循環液温度の設定(書込み)とモニタ
 (読出し)を行うことができます。

〈書込み〉

循環液温度設定(SV)

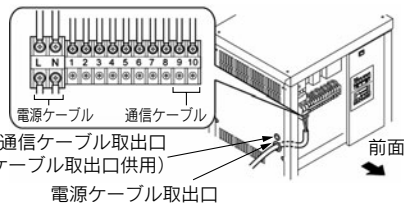
〈読出し〉

循環液現在温度(PV)

循環液設定温度(SV)

通信接続位置

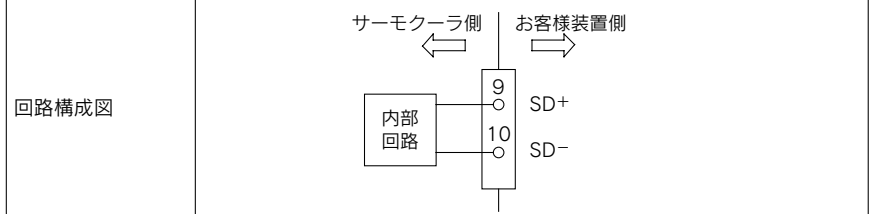
フロントパネルを取外し、電装ボックス内の端
 子台に、お客様でご準備した通信ケーブルを接
 続してください。



オプション組合せ表(○：組合せ可、×：組合せ不可、●：組合せ可だが一部仕様が変更)

記号	5	B	C	E	H	J	K	M	S	T	Y
オプション 内容	温度安定性 ±0.5℃ 仕様	漏電 ブレーカ付	通信機能 (RS-485) 付	漏水 センサ付	ヒータ付	自動 給水付	外部 スイッチ 取込付	循環液接液部 ステンレス 仕様	通信機能 (RS-232C) 付	高揚程 ポンプ 仕様	DI制御 キット付
本オプションとの 組合せ可否	○	○	○	○	○	○	○	○	×	○	○

適用型式	HRGC001- <input type="checkbox"/> <input type="checkbox"/> -C	HRGC002- <input type="checkbox"/> <input type="checkbox"/> -C	HRGC005- <input type="checkbox"/> <input type="checkbox"/> -C
コネクタ番号	9(SD+), 10(SD-)		
コネクタ形式(本製品側)	M3 端子台		
規格	EIA規格 RS-485準拠		
プロトコル	専用プロトコル(詳細は別途「通信仕様書」をご覧ください。)		



E オプション記号

漏水センサ付

HRGC - - **E**

● 漏水センサ付

漏水センサを内蔵することにより、本製品内
 の液漏れを感知し、製品を停止させることが
 できます。

オプション組合せ表(○：組合せ可、×：組合せ不可、●：組合せ可だが一部仕様が変更)

記号	5	B	C	E	H	J	K	M	S	T	Y
オプション 内容	温度安定性 ±0.5℃ 仕様	漏電 ブレーカ付	通信機能 (RS-485) 付	漏水 センサ付	ヒータ付	自動 給水付	外部 スイッチ 取込付	循環液接液部 ステンレス 仕様	通信機能 (RS-232C) 付	高揚程 ポンプ 仕様	DI制御 キット付
本オプションとの 組合せ可否	○	○	○	○	○	○	○	○	○	○	○

適用型式	HRGC001- <input type="checkbox"/> <input type="checkbox"/> -E	HRGC002- <input type="checkbox"/> <input type="checkbox"/> -E	HRGC005- <input type="checkbox"/> <input type="checkbox"/> -E
漏水検出方法	赤外線反射式		
漏水検出量(L)	1L以上		
保護機能	本製品漏水時、異常停止		

H オプション記号

ヒータ付

HRGC - - **H**

● ヒータ付

内蔵のヒータにより、循環液の加熱、高温での
 温調が可能になります。

冬期など初期の循環液温度が低い場合でも早く
 温度上昇させることができます。また、加熱用
 途での使用に対応します。

オプション組合せ表(○：組合せ可、×：組合せ不可、●：組合せ可だが一部仕様が変更)

記号	5	B	C	E	H	J	K	M	S	T	Y
オプション 内容	温度安定性 ±0.5℃ 仕様	漏電 ブレーカ付	通信機能 (RS-485) 付	漏水 センサ付	ヒータ付	自動 給水付	外部 スイッチ 取込付	循環液接液部 ステンレス 仕様	通信機能 (RS-232C) 付	高揚程 ポンプ 仕様	DI制御 キット付
本オプションとの 組合せ可否	×	○	○	○	○	○	○	●	○	○	●

適用型式	HRGC001- <input type="checkbox"/> -H	HRGC002- <input type="checkbox"/> -H	HRGC005- <input type="checkbox"/> -H
ヒータ能力	0.6kW		
温度制御方式	比例弁PID制御、ヒータP制御の加熱冷却制御または、冷凍機、ヒータのON-OFF制御 ^{注1)}		
温度設定範囲	5~60℃または5~35℃ ^{注1)}		5~35℃
温度安定性	±1.0℃ ^{注2)}		
保護機能	温度ヒューズ		

注1) オプションMまたはオプションYを選択の場合。

注2) 温度安定性±0.5℃仕様は選択できません。

HRGC Series オプション②

HRGC001/002は2011年1月に生産終了となります。
今後はHRSシリーズをご選定お願い致します。

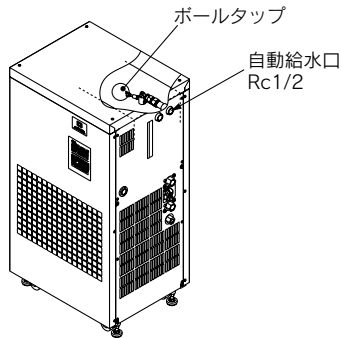
注) オプションはサーモクーラの発注時に
指定していただく必要があります。
サーモクーラのご購入後に追加するこ
とはできません。

J オプション記号 自動給水付

HRGC -J

● 自動給水付

自動給水口へ配管することで、内蔵の給水用ボ
ールタップにより本製品への循環液の供給が簡
単に行えます。



オプション組合せ表(○：組合せ可、×：組合せ不可、●：組合せ可だが一部仕様変更)

記号	5	B	C	E	H	J	K	M	S	T	Y
オプション内容	温度安定性 ±0.5℃ 仕様	漏電 ブレーカ付	通信機能 (RS-485) 付	漏水 センサ付	ヒータ付	自動 給水付	外部 スイッチ 取込付	循環液接液部 ステンレス 仕様	通信機能 (RS-232C) 付	高揚程 ポンプ 仕様	DI制御 キット付
本オプションとの 組合せ可否	○	○	○	○	○	○	○	○	○	○	○

適用型式	HRGC001- <input type="checkbox"/> <input type="checkbox"/> -J	HRGC002- <input type="checkbox"/> <input type="checkbox"/> -J	HRGC005- <input type="checkbox"/> <input type="checkbox"/> -J
給水方式	自動給水用ボールタップ内蔵		
給水圧力 (MPa)	0.2~0.5		
給水能力 (L/min)	2以上 (at 0.2MPa)		

K オプション記号 外部スイッチ取込付

HRGC -K

● 外部スイッチ取込付

警報用の外部スイッチ(フロースイッチ等)への
電源供給およびスイッチからの異常信号を本製
品に取込むことができます。

外部スイッチから、異常信号が入力された場合、
本製品は以下ようになります。

- ・本製品運転時…運転を継続します。
- ・警報ランプが点灯します。
- ・警報信号出力を出力します。
- ・アラームを表示します。

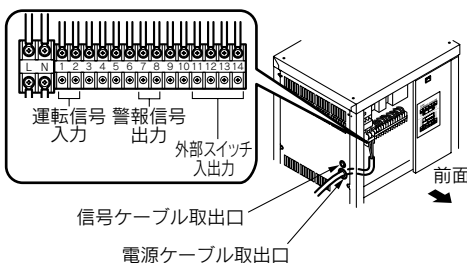
オプション組合せ表(○：組合せ可、×：組合せ不可、●：組合せ可だが一部仕様変更)

記号	5	B	C	E	H	J	K	M	S	T	Y
オプション内容	温度安定性 ±0.5℃ 仕様	漏電 ブレーカ付	通信機能 (RS-485) 付	漏水 センサ付	ヒータ付	自動 給水付	外部 スイッチ 取込付	循環液接液部 ステンレス 仕様	通信機能 (RS-232C) 付	高揚程 ポンプ 仕様	DI制御 キット付
本オプションとの 組合せ可否	○	○	○	○	○	○	○	○	×	○	○

適用型式	HRGC001- <input type="checkbox"/> <input type="checkbox"/> -K	HRGC002- <input type="checkbox"/> <input type="checkbox"/> -K	HRGC005- <input type="checkbox"/> <input type="checkbox"/> -K
外部スイッチ 信号入力	接点入力またはPNPオープンコレクタ入力 (OFF時電圧 DC24V、ON時電流 35mA以下)		
外部スイッチ 電源出力	電源電圧 DC24V±10% 5W~20W		
回路構成図			

配線接続位置

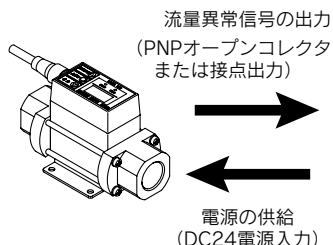
フロントパネルを取外し、電装ボックス内の端
子台に、お客様でご準備した外部スイッチを接
続してください。



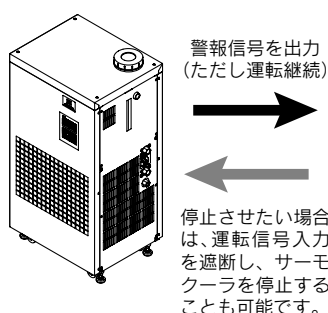
使用例

フロースイッチで流量を監視したい場合

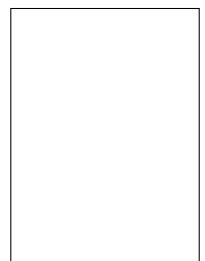
【フロースイッチ】



【サーモクーラ】



【お客様装置】



HRGC001/002は2011年1月に生産終了となります。
今後はHRSシリーズをご選定お願い致します。

M オプション記号

循環液接液部ステンレス仕様

HRGC - - M

● 循環液接液部
ステンレス仕様

循環液回路の接液部をステンレス系の材質に変更することにより、電気抵抗率2MΩ以下(電気伝導率0.5μS/cm以上)の脱イオン水(純水)が使用可能になります。(ただし、熱交換器部は銅ブレージングです。)

オプション組合せ表(○：組合せ可、×：組合せ不可、●：組合せ可だが一部仕様が変更)

記号	5	B	C	E	H	J	K	M	S	T	Y
オプション内容	温度安定性 ±0.5℃仕様	漏電ブレーカ付	通信機能 (RS-485)付	漏水センサ付	ヒータ付	自動給水付	外部スイッチ取込付	循環液接液部 ステンレス仕様	通信機能 (RS-232C)付	高揚程ポンプ仕様	DI制御キット付
本オプションとの組合せ可否	×	○	○	○	●	○	○	○	○	○	×

適用型式	HRGC001- <input type="checkbox"/> -M	HRGC002- <input type="checkbox"/> -M	HRGC005- <input type="checkbox"/> -M
設定温度範囲	5~35℃注1)		
温度安定性	±1.0℃注2)		
循環液液種	清水、脱イオン水(純水)注3)、エチレングリコール水溶液15%		
循環液接液部材質	ステンレス、銅ブレージング(熱交換器)、PVC		

注1) オプションHを選定の場合でも循環液温度35℃以上での使用はできません。

注2) 温度安定性±0.5℃仕様は選択できません。

注3) 電気抵抗率2MΩ・cm以下(電気伝導率は0.5μS/cm以上)の脱イオン水(純水)をご使用ください。

S オプション記号

通信機能(RS-232C)付

HRGC - - S

● 通信機能(RS-232C)付

通信により循環液温度の設定(書込み)とモニタ(読出し)を行うことができます。

〈書込み〉

循環液温度設定(SV)

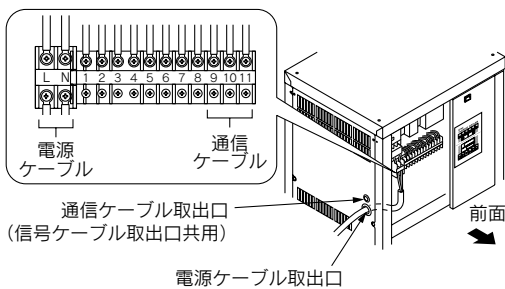
〈読出し〉

循環液現在温度(PV)

循環液設定温度(SV)

通信接続位置

フロントパネルを取外し、電装ボックス内の端子台に、お客様でご準備した通信ケーブルを接続してください。

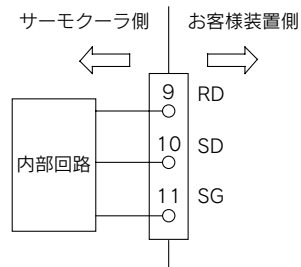


オプション組合せ表(○：組合せ可、×：組合せ不可、●：組合せ可だが一部仕様が変更)

記号	5	B	C	E	H	J	K	M	S	T	Y
オプション内容	温度安定性 ±0.5℃仕様	漏電ブレーカ付	通信機能 (RS-485)付	漏水センサ付	ヒータ付	自動給水付	外部スイッチ取込付	循環液接液部 ステンレス仕様	通信機能 (RS-232C)付	高揚程ポンプ仕様	DI制御キット付
本オプションとの組合せ可否	○	○	×	○	○	○	×	○	○	○	○

適用型式	HRGC001- <input type="checkbox"/> -S	HRGC002- <input type="checkbox"/> -S	HRGC005- <input type="checkbox"/> -S
コネクタ番号	9(RD), 10(SD), 11(SG)		
コネクタ形式(本製品側)	M3 端子台		
規格	EIA規格 RS-232C準拠		
プロトコル	専用プロトコル(詳細は別途「通信仕様書」をご覧ください。)		

回路構成図



HRG

HRGC

HRS

HRZ

HRZD

HRW

HEC

HEB

HED

技術資料

関連製品

HRGC Series オプション③

HRGC001/002は2011年1月に生産終了となります。
 今後はHRSシリーズをご選定お願い致します。

注) オプションはサーモクーラの発注時に
 指定していただく必要があります。
 サーモクーラのご購入後に追加する
 ことはできません。

T オプション記号 高揚程ポンプ仕様

HRGC - - T

● 高揚程ポンプ仕様

お客様の配管抵抗に合わせて、高揚程のポンプ
 を選択いただくことが可能です。
 ポンプの発熱により、冷却能力が減少します。
 (HRGC005には標準対応になります。)

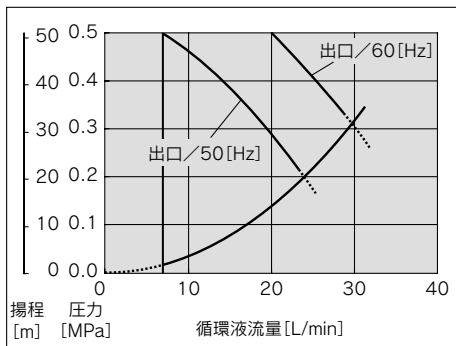
オプション組合せ表(○：組合せ可、×：組合せ不可、●：組合せ可だが一部仕様変更)

記号	5	B	C	E	H	J	K	M	S	T	Y
オプション内容	温度安定性 ±0.5℃ 仕様	漏電 ブレーカ付	通信機能 (RS-485) 付	漏水 センサ付	ヒータ付	自動 給水付	外部 スイッチ 取込付	循環液接液部 ステンレス 仕様	通信機能 (RS-232C) 付	高揚程 ポンプ 仕様	DI制御 キット付
本オプションとの 組合せ可否	×	●	○	○	○	○	○	○	○	○	○

適用型式	HRGC001-□-T	HRGC002-□-T	HRGC005-□-T
冷却能力(50/60Hz)	0.6/0.6kW ^{注)}	1.6/1.8kW ^{注)}	
ポンプ能力(50/60Hz)	0.31/0.41MPa(at 18/22L/min)		

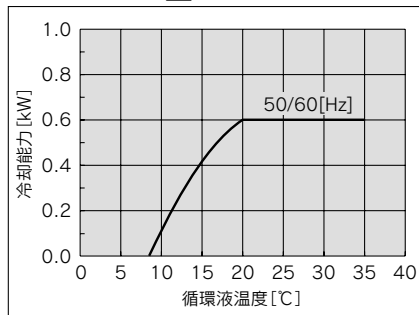
注) ポンプ動力の増加により冷却能力が減少します。

ポンプ能力

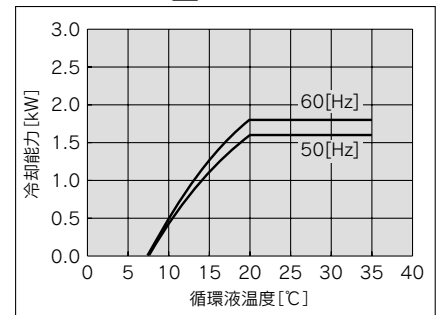


冷却能力

HRGC001-□-T



HRGC002-□-T



Y オプション記号 DI制御キット付

HRGC - - Y

● DI制御キット付

循環液接液部ステンレス仕様に循環液の電気抵抗
 率を制御する機能を追加したオプションです。
 別売付属品のDI(純水)フィルタと合わせて使用
 することで、循環液の電気抵抗率を一定に保つ
 ことができます。

オプション組合せ表(○：組合せ可、×：組合せ不可、●：組合せ可だが一部仕様変更)

記号	5	B	C	E	H	J	K	M	S	T	Y
オプション内容	温度安定性 ±0.5℃ 仕様	漏電 ブレーカ付	通信機能 (RS-485) 付	漏水 センサ付	ヒータ付	自動 給水付	外部 スイッチ 取込付	循環液接液部 ステンレス 仕様	通信機能 (RS-232C) 付	高揚程 ポンプ 仕様	DI制御 キット付
本オプションとの 組合せ可否	×	○	○	○	●	○	○	×	○	○	○

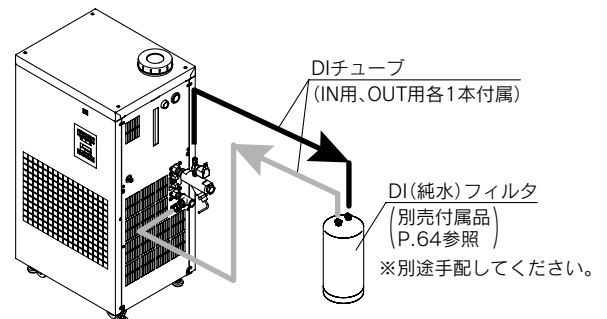
適用型式	HRGC001-□-Y	HRGC002-□-Y	HRGC005-□-Y
設定温度範囲	5~35℃ ^{注1)}		
温度安定性	±1.0℃ ^{注2)}		
循環液液種	清水、脱イオン水(純水) ^{注3)} 、エチレングリコール水溶液15%		
循環液接液部材質	ステンレス、銅ブレージング(熱交換器)、PVC		
DI表示範囲	0~20MΩ・cm ^{注3)}		
DI設定範囲	0.00~2.00MΩ・cm ^{注4)}		
DI回路定格流量	1.5L/min		
DIアラーム	DIレベル上限、DIレベル下限、レベル上下限から選択可能		
DIアラーム動作	アラーム発生時、製品停止/運転継続から選択可能		

注1) オプションHを選定の場合でも循環液温度35℃以上の使用はできません。

注2) 温度安定性±0.5℃仕様は選択できません。

注3) 電気抵抗率2MΩ・cm以下(電気伝導率は0.5μS/cm以上)の脱イオン水(純水)をご使用ください。

注4) DIレベルを制御するにはDI(純水)フィルタ(当社品番: HRZ-DF001)が必要です。本オプションには付属していませんので別途お買い求めください。



※DI(純水)フィルタはサーモクーラの外に設置して、配管で接続します。
 DI(純水)フィルタを設置するスペースを確保してください。
 ※本オプションをご使用の場合、
 使用条件によって温度安定性±1.0℃を外れる場合があります。

HRGC Series 別売付属品①

HRGC001/002は2011年1月に生産終了となります。
今後はHRSシリーズをご選定お願い致します。

注) 別途ご注文の上、取付けはお客様にて
行ってください。

防塵フィルタセット

ゴミやほこりの多い雰囲気の場合でも空冷冷凍式サーモクーラの性能低下を防止します。

- 最高周囲温度：40℃

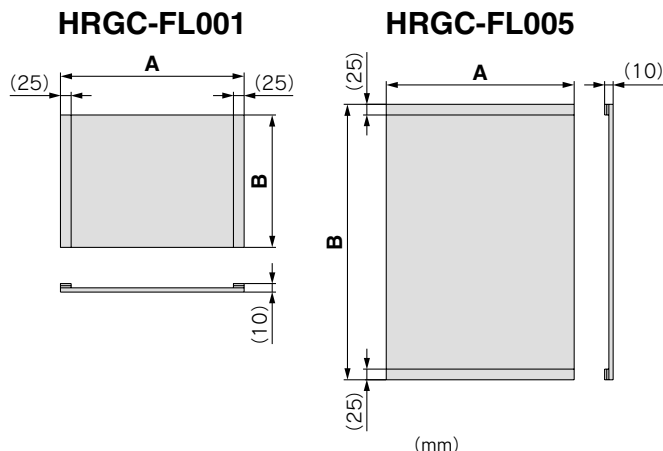
型式表示方法

HRGC-FL

適用サーモクーラ

記号	適用サーモクーラ	1セットの枚数
001	HRGC001-A□ HRGC002-A□	1枚
005	HRGC005-A□	1枚

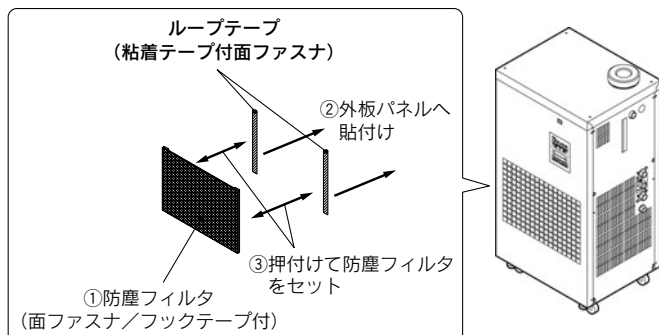
外形寸法図



品番	A	B	1セットの枚数
HRGC-FL001	475	310	1枚
HRGC-FL005	430	530	1枚

取付例

- ① 本防塵フィルタは、その両端にフックテープ(面ファスナのオス側)が縫いつけられています。また、粘着テープが付いているループテープ(面ファスナのメス側)が付属されています。
- ② 粘着テープの台紙をはがしたループテープを、サーモクーラ通風口の外板パネルに貼付けてください。
- ③ ループテープにフックテープを押付けて、防塵フィルタが簡単に取付けられます。



バイパス配管セット

サーモクーラの最高使用圧力を超える低流量時のポンプ過負荷運転の発生を防止します。

- 使用循環液温度範囲：5℃～60℃

型式表示方法

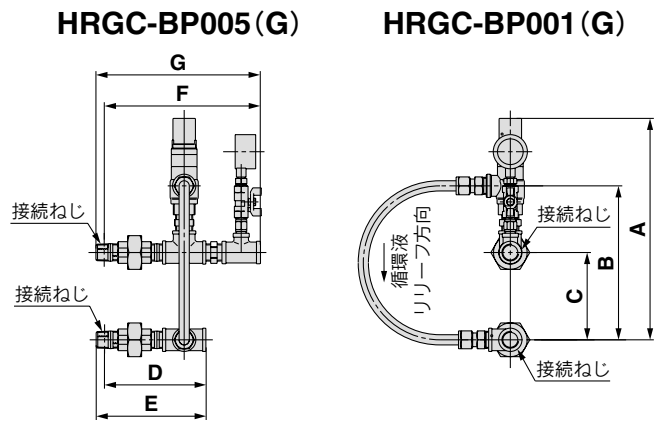
HRGC-BP

適用サーモクーラ

記号	適用サーモクーラ	接液部材質	設定圧力範囲(50/60Hz)注)
001	HRGC001-□ HRGC002-□	青銅、PTFE ステンレス	0.12~0.13/ 0.16~0.18MPa
001G	HRGC001-□ HRGC002-□	PTFE ステンレス	
005	HRGC005-□ HRGC00□-□-T	青銅、PTFE ステンレス	0.22~0.48/ 0.29~0.48MPa
005G	HRGC005-□ HRGC00□-□-T	PTFE ステンレス	

注) 本バイパス配管セットは、お客様にて圧力の設定が行えます。

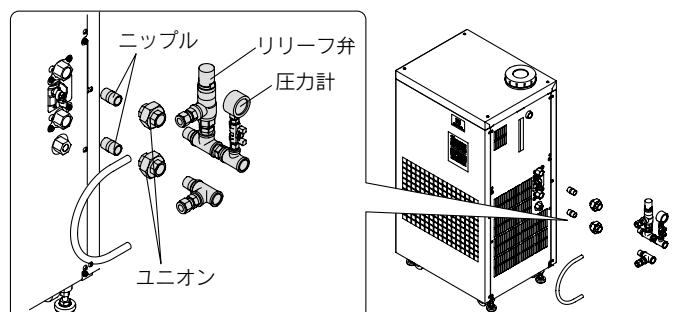
外形寸法図



品番	A	B	C	D	E	F	G
HRGC-BP001(G)	275	195	110	130	140	200	210
HRGC-BP005(G)	300	210	110	130	140	200	210

取付例

リリーフ弁と圧力計が組付けられた本体をユニオンとニップルで組付けます。



HRG

HRGC

HRS

HRZ

HRZD

HRW

HEC

HEB

HED

技術資料

関連製品

HRGC Series 別売付属品②

HRGC001/002は2011年1月に生産終了となります。
今後はHRSシリーズをご選定お願い致します。

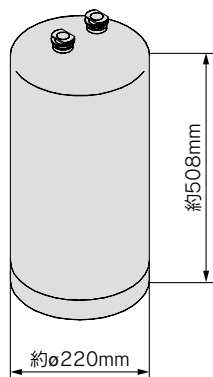
注) 別途ご注文の上、取付けはお客様にて
行ってください。

DI(純水)フィルタ

循環液の電気抵抗率を保つためのイオン交換樹脂です。
DI制御キット(オプション記号Y)をご指定のお客様は、DI
(純水)フィルタを別途ご購入していただく必要があります。

品番	適用型式
HRZ-DF001	DI制御キット(オプション記号Y) が指定可能な全型式共通

注) DI(純水)フィルタは消耗品です。お客様の使用状況(電気抵抗率の設定値や循環液温度、配管容量等)によって、使用可能期間が異なります。

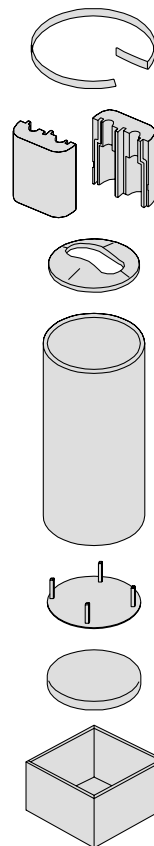


質量：約20kg

DI(純水)フィルタ用断熱材

DI(純水)フィルタを高温で使用される場合は、DI(純水)
フィルタからの放熱や火傷の防止、低温で使用される場
合は、DI(純水)フィルタからの吸熱や結露の防止のため
に断熱材の使用を推奨します。

品番	適用型式
HRZ-DF002	DI制御キット(オプション記号Y) が指定可能な全型式共通





HRGC Series / 製品個別注意事項①

ご使用の前に必ずお読みください。安全上のご注意については後付1、
温調機器 / 共通注意事項については後付2~5をご確認ください。

HRGC001/002は2011年1月に生産終了となります。今後はHRSシリーズをご選定お願い致します。

設計上のご注意

警告

- ①本カタログは、本製品単体での製品仕様を示します。
 - 製品単体の仕様(本カタログ内容)を確認し、お客様システムと本製品の適合性を十分にご確認ください。
 - 本製品単体としての保護回路を搭載していますが、お客様の使用状況によっては、ドレンパン、漏水センサ、排気設備、非常停止装置などを準備し、お客様にてシステム全体の安全設計を実施してください。
- ②外部の大気開放箇所(タンク、配管)の冷却にご使用の場合、配管システムの設計を行ってください。
大気開放の外部タンクを冷却する場合は、タンク内に冷却用コイル管を設置して、吐出した循環液流量の全量に戻ってくるように、配管設計を行ってください。

選定

警告

- ①機種選定
サーモクーラの機種選定のためには、お客様装置の発熱量を知る必要があります。P.48の「選定の手引き」を参考に、発熱量を求め、機種選定してください。
- ②型式表示
お客様の用途に応じて、その他の仕様(冷却方式、温度安定性)をお選びください。

取扱

警告

- ①取扱説明書をよく読んでください。
よく取扱説明書を読んで、内容を理解した上で、ご使用ください。また、いつでも使用できるように保管しておいてください。

使用環境・保管環境

警告

- ①以下の環境で使用しないでください。
 1. 温調機器 / 共通注意事項に記載されている環境。
 2. 溶接時のスパッタなどが付着する場所。
 3. 可燃性ガスの漏れの恐れのある場所。
 4. 塵埃、ダストなどが多い場所。
やむをえず、空冷コンデンサのフィン部が目詰まりするような場所でご使用になる場合は、防塵フィルタセット(別売付属品)をご利用ください。
 5. 水が凍結するような場所。
やむをえず、使用される場合は、別途ご相談ください。
- ②直接雨や雪が降りかからない場所に設置してください。(HRGC001~HRGC005の場合)
屋内仕様のみです。
直接雨や雪が降りかかるような屋外に設置しないでください。
- ③排熱のための換気・冷房を行ってください。
(空冷冷凍式の場合)
空冷コンデンサ部から冷却した熱量を放熱します。
よって、密閉した室内で使用すると、周囲温度が仕様範囲を超え安全保護機器が作動し、運転が停止する場合があります。
このような状況を回避するため、換気または冷房設備により室外への排熱を行ってください。
- ④クリーンルーム仕様ではありません。内部から発塵があります。

循環液

注意

- ①循環液には、油やその他の異物を混入させないでください。
- ②エチレングリコール水溶液は、防腐剤などの添加物が含まれていないものをご使用ください。

循環液

注意

- ③エチレングリコール水溶液の濃度は、15%までとしてください。
濃度が高いとポンプが過負荷運転となり、安全保護機器が作動し、運転が停止する場合があります。
また、濃度が低いと、低温時に凍結して本製品の故障の原因となります。
- ④循環液は水質基準を満たす清水をご使用ください。
下表の水質基準を満たす清水(エチレングリコール水溶液の希釈用も含む)をご使用ください。

<循環液用の清水の水質基準>

日本冷凍空調工業会 JRA GL-02-1994 「冷却水系—循環式—補給水」

項目	単位	基準値	影響	
			腐食	スケール生成
pH(at 25℃)	—	6.0~8.0	○	○
電気伝導率(25℃)	[μS/cm]	100*~300*	○	○
塩化物イオン(Cl ⁻)	[mg/L]	50以下	○	
硫酸イオン(SO ₄ ²⁻)	[mg/L]	50以下	○	
酸消費量(at pH4.8)	[mg/L]	50以下		○
全硬度	[mg/L]	70以下		○
カルシウム硬度(CaCO ₃)	[mg/L]	50以下		○
イオン状シリカ(SiO ₂)	[mg/L]	30以下		○
鉄分(Fe)	[mg/L]	0.3以下	○	○
銅(Cu)	[mg/L]	0.1以下	○	
硫化物イオン(S ₂ ⁻)	[mg/L]	検出されないこと	○	
アンモニウムイオン(NH ₄ ⁺)	[mg/L]	0.1以下	○	
残留塩素(Cl)	[mg/L]	0.3以下	○	
遊離炭素(CO ₂)	[mg/L]	4.0以下	○	

*[MQ・cm]の場合は0.003~0.01になります。
・欄内の○印は腐食またはスケール生成影響のいずれかに関する因子を示す。
・基準を満たしている場合にも、腐食を完全に防止することを保証するものではありません。

- ⑤脱イオン水(純水)は使用(給水)可能ですが、比抵抗を維持することはできません。
脱イオン水(純水)を給水する場合は、電気伝導率1μS/cm以上(抵抗率1MQ・cm以下)の脱イオン水(純水)を給水してください。ただし、接液部の成分が溶け込むため電解質濃度を維持することはできません。

<HRGC001, HRGC002の場合>

- ①循環液の循環ポンプとして、マグネットポンプを使用しています。
特に、鉄粉のような金属粉を含む液体はご使用できません。

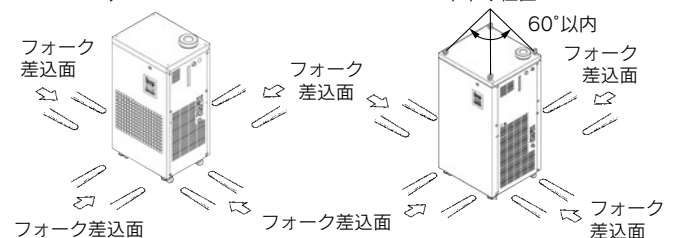
輸送・搬入・移動

警告

- ①フォークリフトによる運搬(HRGC001~HRGC005の場合)
 1. フォークリフトは、資格がある方が運転してください。
 2. フォークリフト差込使用位置は、製品毎に異なります。
取扱説明書を読んで、差込み位置を確認して、反対面まで必ずフォークをだしてください。
 3. フォークをカバーパネルや配管接続口に当てないようにご注意ください。
- ②吊下げによる運搬(HRGC005の場合)
 1. クレーン操作、玉掛け作業は、資格がある方が行ってください。
 2. 本製品の右面にある配管やパネルの取手等を持たないでください。
 3. アイボルトを吊上げる場合は必ず4点吊りで行ってください。
つり角度は重心の位置に注意し、60°以内としてください。

HRGC001, HRGC002

HRGC005 吊下げ位置



③キャスタによる運搬

1. 本製品は重量物です。必ず2名以上で運搬してください。
2. 本製品の右面にある配管接続口やパネルの取手等を持たないでください。
3. フォークリフトで運搬する際は、キャスタやアジャスタにあてないように注意して反対面まで必ずフォークをだしてください。

HRG

HRGC

HRS

HRZ

HRZD

HRW

HEC

HEB

HED

技術資料

関連製品



HRGC Series / 製品個別注意事項②

ご使用の前に必ずお読みください。安全上のご注意については後付1、
温調機器 / 共通注意事項については後付2~5をご確認ください。

HRGC001/002は2011年1月に生産終了となります。今後はHRSシリーズをご選定お願い致します。

取付・設置

警告

- ①本製品の上に重量物を置いたり、踏み台にしたりしないでください。
本製品の外板パネルが変形し危険です。
- ②外板パネルの取外し取付けの際は、パネル端面のエッジ部に直接触れないでください。
けがの原因になることがあります。必ず保護手袋のご着用をお願いします。
- ③アジャスタを下げて、移動しないようにしてください。
必ず、4箇所のアジャスタを、床面に接地させてください。

注意

- ①本製品の質量に十分耐える丈夫な床に設置してください。
- ②ボルト、アンカボルト等で固定してください。
ボルトまたはアンカボルト等の固定用ねじは、下記推奨トルクで締付けてください。

固定用ねじの締付トルク

接続ねじ	適正締付トルク N・m	接続ねじ	適正締付トルク N・m
M3	0.63	M8	12.5
M4	1.5	M10	24.5
M5	3	M12	42
M6	5.2		

(別売付属品 / 防塵フィルタセットの場合)

- ①防塵フィルタは付属の面ファスナ(粘着テープ付)でサーモクーラのパネルに貼付けてください。
- ②フィルタを取付けるとその通気抵抗により通風量が多少減少します。
よって、設置周囲温度は、必ず40℃以下でご使用ください。
- ③サーモクーラと被冷却物の設置高さによっては、内蔵タンクのフタ、オーバーフロー口から循環液が溢れる場合があります。特に内蔵タンクのフタから溢れない高低差(目安10m以下)に設置してください。
必ず、オーバーフロー口は排水ピットなどに配管してください。

配管

注意

- ①循環液配管は、締切圧力、温度および循環液に対する適合性をよく考慮してお客様にてご用意ください。
これらの性能が十分でない場合、使用中に配管が破裂する恐れがあります。
- ②使用する循環液配管は内部に、ゴミ、配管屑およびその他の異物のない清浄な物を使用し、配管作業の直前に十分にエアブローしてください。
循環液回路内にゴミ、配管屑およびその他の異物が残っていると、循環液回路の詰まりによる冷却不良やポンプインペラ(羽車)の損傷の原因となります。
- ③循環液配管口径サイズは定格流量以上流れる配管をご選定ください。
定格流量はポンプ能力をご参照ください。
- ④本製品の循環液出入口、ドレン口、オーバーフロー口での締付け作業の際は、接続口をパイプレンチで固定して行ってください。
- ⑤循環液配管接続部には、万一循環液が漏れた場合に備えて、ドレンパンや排水ピットを施工してください。
- ⑥タンク内清掃時の循環液(清水)排出用に、タンクドレン口にバルブを配管してください。
- ⑦本製品シリーズはタンク内蔵タイプの循環液温調装置です。
お客様システム側に、ポンプを設置するなどして本製品に強制的に循環液を戻さないでください。また、大気開放タンクを外付けすると、循環液を循環することができない場合があります。ご注意ください。

配管

注意

(水冷冷凍式 HRGC□□□-W□の場合)

- ①本製品の放熱水出入口での締付け作業の際は、接続口をパイプレンチで固定して行ってください。
- ②バイパス配管を設けてください。
本製品は、制水弁を内蔵していますので冷凍回路が停止しているときは、省エネのため放熱水は流れません。
よって、お客様放熱水設備側のメンテナンスの際に、バイパス配管が必要ですので、必ず設けてください。

電気配線

警告

- ①安全装置の設定値は絶対に変更しないでください。
設定値を変えると本製品の破壊、発火の原因になります。
- ②配線作業の前には必ず電源を遮断してください。
活電状態では絶対に作業しないでください。
- ③端子接続部にケーブルの荷重などの外力が伝わらないように、ケーブルを固定してください。
接続や固定が不完全な場合は、感電や発火・火災などの原因になります。
- ④アース(接地)は水道管、ガス管、避雷針には絶対に接続しないでください。
- ⑤タコ足配線は発熱や火災の原因となり危険です。絶対にお止めください。

注意

- ①電源、信号ケーブルおよび接続端子などはお客様にてご用意願います。
(オプション 通信機能付 HRGC□□□-□□-Cの場合)
- ①通信ケーブル、変換アダプタは、お客様にてご用意願います。
お客様側のホストコンピュータの接続コネクタ仕様に適合したものを準備してください。
- ②通信ケーブルの配線は、極性に注意して行ってください。

放熱水供給

警告

(水冷冷凍式 HRGC□□□-W□の場合)

- ①起動前に、お客様側の放熱水設備のバルブを開いておいてください。
起動中、内部に組込まれている制水弁(放熱水コントロールバルブ)が開き始めたとき放熱水が流れるように、起動前に準備してください。
- ②供給圧力は0.5MPa以下にしてください。
供給圧力が高い場合、水漏れの原因になります。
- ③必ず、サーモクーラの放熱水出口圧力が0MPa(大気圧)以上になるように、お客様のユーティリティをご準備ください。
放熱水出口圧力が負圧になると、内部の放熱水配管が潰れ、放熱水流量を正常にコントロールすることができません。

操作・運転

警告

①起動前の確認

- 1.タンク液面は、“HIGH”と“LOW”の指示範囲内としてください。
指示範囲を超えると循環液がオーバーフローします。
- 2.エア抜きを行ってください。
液面を見ながら試運転してください。
お客様配管システム内のエアが抜ける際に液面が低下しますので、液面が低下したら、再度、給水してください。
液面の低下がなくなればエア抜き、給水作業は終了です。



HRGC Series / 製品個別注意事項③

HRGC001/002は2011年1月に生産終了となります。今後はHRSシリーズをご選定お願い致します。

ご使用の前に必ずお読みください。安全上のご注意については後付1、温調機器 / 共通注意事項については後付2~5をご確認ください。

操作・運転

警告

3. バイパスバルブの扱いについて

弊社出荷時、バイパスバルブは全開になっています。全開で運転すると、循環液出口圧力が高圧になります。この時、ポンプ過負荷運転を防止するため、安全停止する場合があります。よって必ず、起動時は、バイパスバルブ全開の状態で行ってください。

② 起動中の確認

- バイパスバルブの調整を行ってください。外部配管またはお客様装置側に取付けられている、圧力計や流量計を監視し、必要な圧力または流量になるようにバイパスバルブの開度を調整してください。
- 循環液温度の確認を行ってください。循環液の使用温度範囲は5℃~35℃です。お客様装置の発熱量が本製品の能力以上の場合、循環液温度が、この範囲を超える場合があります。ご注意ください。

③ 緊急停止方法

- 異常が確認された場合は、直ちに停止させてください。[OFF]スイッチを押した後、必ず電源ブレーカをOFFにしてください。

注意

- 温度設定値はEEPROMに書込まれますが、書込み可能な回数は、約100万回が限度です。特に、通信機能を利用する場合、停止する前に、STOR(データ保存)し、頻繁な都度設定値のSTOR(データ保存)は行わないでください。

運転の再開時間

注意

- 運転を停止してから次の運転までは少なくとも5分以上の間隔をとってください。5分以内に運転を再開すると保護回路が動作し、正常に運転できない場合があります。

保護回路について

注意

- 次のような状態で運転されると、保護回路が動作し、起動できないまたは運転を停止することがあります。
 - 電源電圧が定格電圧の±10%以内に入っていない。
 - タンク水位が異常低下した場合。
 - 放熱水が供給されていない。(HRGC□□□-Wの場合)
 - 循環液の送水圧力が高過ぎる。
 - 循環液温度が高過ぎる。
 - 冷却能力に対して、お客様装置の発熱量が多過ぎる。
 - 周囲温度が高過ぎる。(40℃以上)
 - 冷媒圧力が高過ぎる。
 - 通風口が塵やほこりでふさがれている。(特にHRGC□□□-Aの場合)

保守点検

警告

- 濡れた手でスイッチ操作などしないでください。また、電気部品には触れないでください。感電の原因になります。
- 清掃の際、本製品に直接水をかけて洗わないでください。感電や火災などの原因になります。
- 点検・清掃でパネルを外した場合は、作業終了後にパネルを取付けてください。パネルを開けたまま、あるいは外したまま運転されると、けがや感電の原因になります。
- 空冷コンデンサを清掃するときは、フィンに直接触れないでください。けがの原因になることがあります。

保守点検

注意

〈1ヶ月毎の定期点検〉

(空冷冷凍式 HRGC□□□-A□の場合)

① 通風口の清掃を行ってください。

空冷コンデンサのフィン部がホコリ・塵などで目詰まりしますと、冷却性能が低下します。フィンを変形させたり傷つけたりしないように、毛の長いブラシまたはエアガンを使用し、清掃してください。

(別売付属品 / 防塵フィルタセットの場合)

① 防塵フィルタの清掃を行ってください。

防塵フィルタの汚れや目詰まりにより空冷コンデンサの放熱効果が低下する前に、定期的に清掃および洗浄してください。

② フィルタ清掃は、サーモクーラから取外して、行ってください。

サーモクーラに取付けたまま直接水をかけて洗浄しないでください。サーモクーラ本体の感電や火災などの原因になる場合があります。

〈3ヶ月毎の定期点検〉

① 循環液の点検を行ってください。

- 清水の場合
 - 清水の入替え
清水を入替えないで置くとバクテリアや藻が発生することがあります。使用状況に応じて定期的に交換してください。
 - タンクの清掃
タンク内の循環液に汚れ、ぬめり、異物の混入がないか検討し、タンクの定期的な清掃を行ってください。
- エチレングリコール水溶液の場合
濃度15%以下を、濃度計などによりご確認ください。必要に応じて希釈または補充し、濃度の調整を行ってください。

② 放熱水の水質をご確認ください。

放熱水の水質基準は「温調機器 / 共通注意事項」をご参照ください。

〈6ヶ月毎の定期点検〉

(HRGC005-□□の場合)注1)

① ポンプからの循環液漏れの点検

- パネルを取外し、ポンプメカニカルシールから異常な漏れがあるかどうか点検してください。
- メカニカルシールの漏れ量について
ポンプ(回転機械)の構造上、メカニカルシールからの漏れを完全になくすることはできません。この漏れ量について、JIS規格では3[cc/h]以下(参考値)と記載されています。また、定期的交換の目安としては運転時間6000~8000時間(通常1年)です。注2)

注1) HRGC001, 002の場合は、搭載しているポンプ構造が回転軸シールのないマグネットポンプのため、メカニカルシール(回転軸シール)の点検は不要です。

注2) メカニカルシールセット(サービス部品)のご注文は、製品のフル型式と製造番号を、当社までご連絡ください。

〈冬季期間中の定期点検〉

① 電源を通電(POWERランプ点灯、RUNランプは消灯)し、循環液配管中のバルブを全開にしてください。

循環液温度が3℃以下になると、ポンプが自動的に運転します。ポンプが運転すると、その発熱により循環液が暖まります。5℃以上になると自動的に停止します。結果、循環液が3℃~5℃に保たれ凍結を防止します。

② 事前に水抜き処置を行ってください。

厳寒の気象条件では、上記ポンプの発熱だけでは、凍結防止できない場合があります。このような、凍結する恐れを予測し、事前に循環液(特に清水、脱イオン水(純水))を抜いてください。

③ 専門業者へご相談ください。

他の凍結防止機器(市販テーパーヒータなど)の追加設置を専門業者へご相談ください。

HRG

HRGC

HRS

HRZ

HRZD

HRW

HEC

HEB

HED

技術資料

関連製品