

ハイストップパシリンダ

RSH Series

ø20, ø32, ø50, ø63, ø80

RSH ø50, ø63, ø80)はRS1H(ø50, ø63, ø80)
にモデルチェンジしました。
詳細⇒シートカタログ CAT.S20-118

パレットをソフトに停止

ショックアブソーバ内蔵ストップパシリンダ

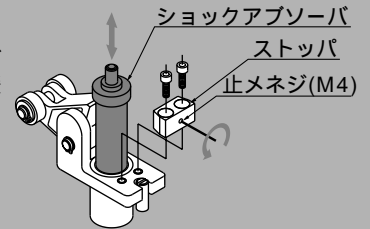


1 変化する負荷に合わせたエネルギー
吸収の調整が可能

調整式ショックアブソーバ内蔵(ø50 ~ ø80)で、搬送物をソフトに停止します。

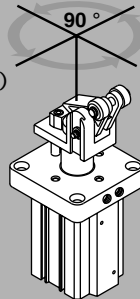
2 ショックアブソーバの交換が簡単

ストップ部のボルト
およびショックアブ
ソーバ固定ねじを緩
めるだけでショック
アブソーバを外せま
すので、メンテナ
スが容易です。

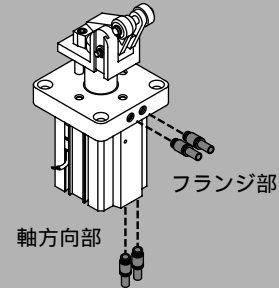


3 ストップ方向の90°ずつの
変更が可能

ワークのストップ方向
に合わせて、360°(90°ずつ)
ストップレバーの回転が
可能です。
(ただしø20は180°のみ)

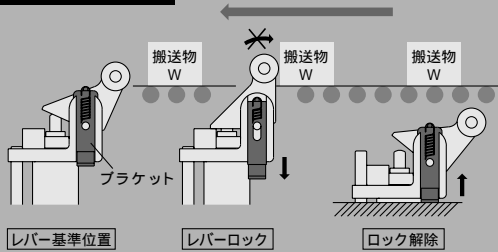


4 2方向からの配管が可能



オプション

ロック機構付



軽量パレット等、ショックアブソーバのスプリング反力によりパ
レットが押し戻されない様にするパレット反発防止機構

キャンセルキャップ付



レバーをパレット通過位置の状態に
セットしパレットを部分的に通過さ
せる場合

レバー検出スイッチ付



レバーが直立状態(エネルギー吸収時)
に移動した時、スイッチがONし
パレットが停止位置に到達したこ
とを知らせます。
(詳細につきましてはP.1902を
ご参照ください。)

強力ロッド

チューブ内径(mm)	ロッド径(mm)
20	14
32	20
50	32
63	40
80	50

3種類の作動方式

1. 単動引込み形
2. 複動形
3. 複動バネ入り形

オートスイッチ取付可能
ボディ表面より飛び出し
のない取付が可能です。

用途に合わせて選べる
2種類のローラー材質
(樹脂、圧延鋼材)

シリーズバリエーション

シリーズ	取付形式	作動方式	ロッド先端形状	スタンダ-ドバリエ-ション		オプション		チューブ内径(mm)	標準ストローク(mm)			
				磁石内蔵	ロック機構付	キャンセル付	近接センサ-付		15	20	30	40
RSH	フランジ形	複動形	レバー形	調整可能				20				
		複動バネ入り形										
		単動引込み形										

- REA-REB
- REC
- 低速
- MQ
- RHC
- MK
- RSQ/G
- RSH
- CE
- CE2
- ML2B
- ステンス
- CV
- MVGQ
- CC

ハイストップパシリンダ

RSH Series

Ø20, Ø32, Ø50, Ø63, Ø80

RSH(Ø50, Ø63, Ø80)はRS1H(Ø50, Ø63, Ø80)にモデルチェンジしました。
詳細⇒シートカタログ CAT.S20-118

型式表示方法

ハイストップパシリンダ

RSH 20 15 D L [] Y7BW []

チューブ内径

20	20mm
32	32mm
50	50mm
63	63mm
80	80mm

シリンダストローク

20	15mm
32	20mm
50・63	30mm
80	40mm

作動方式

D	複動形
B	複動バネ入り形
T	単動引込み形

ローラー材質

L	樹脂
M	圧延鋼材

オートスイッチ追記号
(オートスイッチ取付数)

無記号	2ケ付
S	1ケ付

オートスイッチ

無記号 オートスイッチなし(磁石内蔵シリンダ)
オートスイッチの品番につきましては、下表をご参照ください。
オートスイッチは、同梱出荷(未組付)となります。

オプション¹

無記号	オプションなし
D	ロック機構付
C	キャンセルキャップ付
² S	レバー検出スイッチ付

¹ オプションは組み合わせ可能です。ただし、優先順位をD.C.Sとして表示してください。

² レバー検出スイッチの形式(詳細はP.1902をご参照ください。)

形式	適用チューブ内径(mm)
E2E-X1C1	20・32
E2E-X2D1-N	50・63・80

適用オートスイッチ / オートスイッチ単体の詳細仕様は、P.2167をご参照ください。

種類	特殊機能	リード線取出し	表示灯	配線(出力)	負荷電圧			オートスイッチ品番		リード線長さ(m)			適用負荷										
					DC	AC		縦取出し	横取出し	0.5 (無記号)	3 (L)	5 (Z)		ブリワイヤ コネクタ									
有接点 スイッチ	-	グロメット	有	3線 (NPN相当)	-	5V	-	-	Z76				IC回路	-									
															2線	24V	12V	100V以下	-	Z73			
無接点 スイッチ	-	グロメット	有	3線(NPN) 3線(PNP) 2線 3線(NPN) 3線(PNP)	24V	5V, 12V 12V 5V, 12V 12V	-	-	Y69A Y7PV Y69B Y7NWX Y7PWV Y7BWV -	Y59A Y7P Y59B Y7NW Y7PW Y7BW Y7BA				IC回路 - IC回路 -	リレー、 PLC								
																2線	12V						
																3線(NPN)	5V, 12V						
																3線(PNP)	5V, 12V						
																2線	12V						
																2線	12V						
	耐水性向上品(2色表示)																						

リード線長さ記号 0.5m.....無記号 (例) Y59A
3m..... L (例) Y59AL
5m..... Z (例) Y59AZ

印の無接点オートスイッチは受注生産となります。

・上記掲載機種以外にも、適用可能なオートスイッチがありますので詳細は、P.1901をご参照ください。
・ブリワイヤコネクタ付オートスイッチの詳細は、P.2242をご参照ください。

ハイストップシリンダ **RSH Series**

RSH(φ50、φ63、φ80)はRS1H(φ50、φ63、φ80)にモデルチェンジしました。
 詳細⇒シートカタログ CAT.S20-118

型式

構造	取付形式	作動方式	チューブ内径 (mm)	ロッド先端形状
取付高さ 固定形	フランジ形	複動形 複動バネ入り形 単動引込み形	20、32 50、63 80	ショックアブソーバ 内蔵レバー形



仕様

チューブ内径(mm)	20	32	50	63	80
作動方式	複動形、単動引込み形、複動バネ入り形				
ロッド先端形状	ショックアブソーバ内蔵レバー形				
使用流体	空気				
保証耐圧力	1.5MPa				
最高使用圧力	1.0MPa				
周囲温度および使用流体温度	-10~60 (ただし凍結なきこと)				
給油	不要(無給油)				
クッション	ラバークッション				
ストローク長さの許容差	+ ^{1.4} ₀				
取付形状	フランジ				
接続口径	M5×0.8	Rc ¹ / ₈	Rc ¹ / ₈	Rc ¹ / ₄	Rc ¹ / ₄
オートスイッチ	装着可能				

内径・標準ストローク表 (mm)

チューブ内径(mm)	標準ストローク
20	15
32	20
50	30
63	30
80	40

質量表

作動方式	ロッド先端形状	チューブ内径 (mm)	質量 (kg)
複動形 ・ 単動引込み形 ・ 複動バネ入り形	ショックアブソーバ内蔵 レバー形	20	0.41
		32	0.75
		50	2.03
		63	3.56
		80	6.33

REA-REB

REC

低速

MQ

RHC

MK

RSQ/G

RSH

CE

CE2

ML2B

ステンス

CV

MVGQ

CC

RSH(φ50、φ63、φ80)はRS1H(φ50、φ63、φ80)にモデルチェンジしました。
 詳細⇒シートカタログ CAT.S20-118

使用範囲

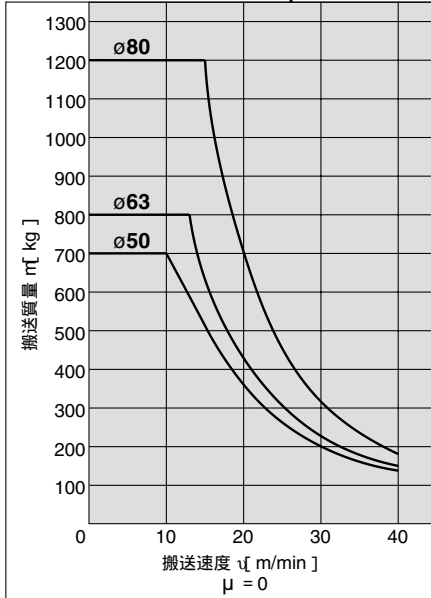
(例) 搬送質量300kg、搬送速度20m/min、摩擦係数 $\mu = 0.1$ の場合。

(グラフの見方)

グラフ②より、縦軸の搬送質量300kgと横軸の搬送速度20m/minとの交点を求め、シリンダ使用範囲内にあるチューブ内径φ63を選定してください。

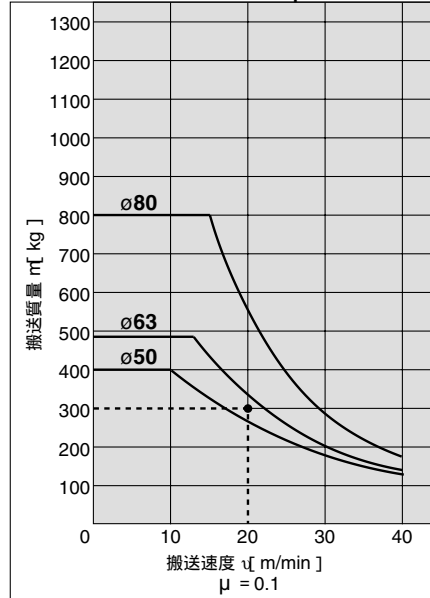
グラフ①

チューブ内径φ50、φ63、φ80 / $\mu = 0$ の場合



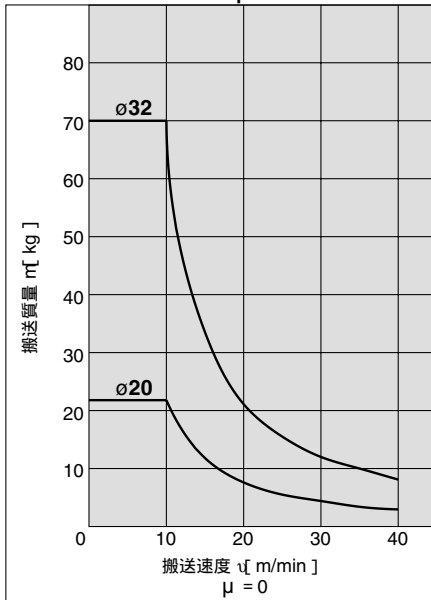
グラフ②

チューブ内径φ50、φ63、φ80 / $\mu = 0.1$ の場合



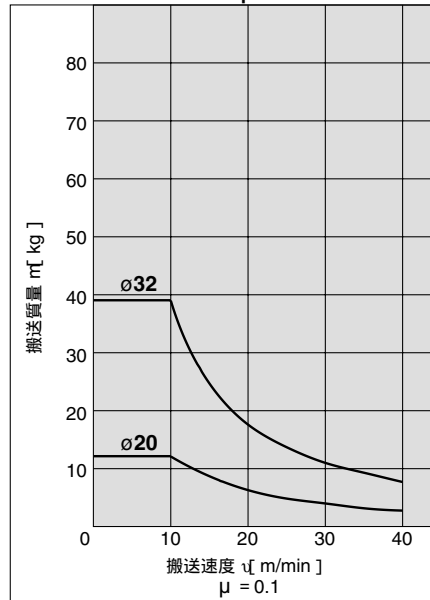
グラフ③

チューブ内径φ20、φ32 / $\mu = 0$ の場合



グラフ④

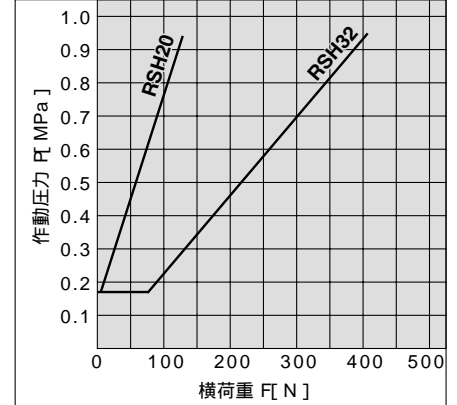
チューブ内径φ20、φ32 / $\mu = 0.1$ の場合



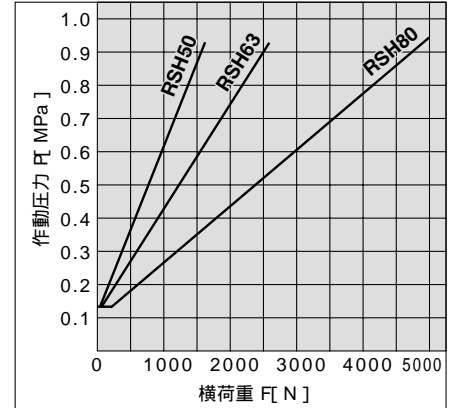
横荷重と作動圧力

横荷重が大きい程ストッパシリンダの作動圧力は高い圧力が必要となりますので図を目安として作動圧力を設定してください。

RSH20、32の場合



RSH50、63、80の場合



RSH(φ50、φ63、φ80)はRS1H(φ50、φ63、φ80)にモデルチェンジしました。
詳細⇒シートカタログ CAT.S20-118

ご使用になる前に

△製品個別注意事項

ご使用前に必ずお読みください。
安全上のご注意、共通注意事項については、前付P.49～55をご確認ください。

選定

△危険

- 仕様範囲内で使用してください。
仕様範囲を超えた使用をしますとストップパシリンダに大きな衝撃、振動などが加わり、破損の原因となります。

△注意

- レバー直立状態時にはパレットを衝突させないでください。
ショックアブソーバ内蔵レバー形で、レバー直立時ショックアブソーバエネルギー吸収後に次のパレットが衝突する場合、シリンダ本体に、全エネルギーが課されますので、衝突させないでください。
- ピストン摺動部には傷や打痕をつけないでください。
ピストンロッドには焼入れを施していません。パレット当たり部が鋭利な場合などピストンロッドに傷や打痕が生じる恐れがある場合は使用しないでください。作動不良の原因となります。
- シリンダ等に直結した負荷をストップパシリンダで中間停止させる場合
カタログ記載の使用範囲はコンベア上のパレットを停止させる場合についてのみご使用ください。シリンダなどに直結した負荷をストップパシリンダで停止させる場合、シリンダ推力が荷重となりますので、当社にご確認ください。

取付け

△注意

- シリンダのロッドには回転トルクをかけないでください。
シリンダのロッドは回転トルクが働かないようにパレット当り面に対しシリンダ当り面が平行になるように取付けください。

使用上

△注意

- 先端レバー形のロック機構の場合は、レバーロック時に反対からの外力はかけないでください。
コンベア調整時、パレット移動の際はシリンダを下げてから行ってください。
- ピストンロッド摺動部にはオイルなどを使用しないでください。
シリンダの引込み不良などの不適合原因となります。
- シリンダ作動中は手を挟まれないようにしてください。
シリンダ作動中は、レバーホルダ部が上下しますのでロッドカバーとレバーホルダの間に手や指を挟まれないよう十分注意してください
- ショックアブソーバには、水、切削油および塵埃などがつかないようにしてください。
ショックアブソーバの油漏れや作動不良の原因となります。

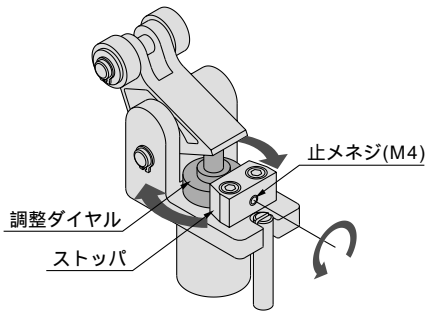
①ショックアブソーバ能力可変調整方法 (φ50～φ80)

搬送物をソフトに停止させる場合、ストップ部に設けてある止メネジ(M4)を緩め、搬送物のエネルギーにあわせてショックアブソーバのダイヤルを回転させ、最適な吸収位置(抗力値)を選び出してください。調整後は止メネジを確実に締め込み、ショックアブソーバ部のダイヤルを固定してください。

注1) 調整時の注意点

調整時ショックアブソーバの抗力値は必ず最大時から行ってください。搬送物のエネルギー値がショックアブソーバの抗力値より高い場合、レバー部に負担がかかり不適合の原因となります。

注2) φ20、φ32は、ショックアブソーバの抗力値は変更出来ませんが、調整ダイヤルの高さ位置を調整することにより、ショックアブソーバのストロークが、変更可能です。(6st 4stまで)

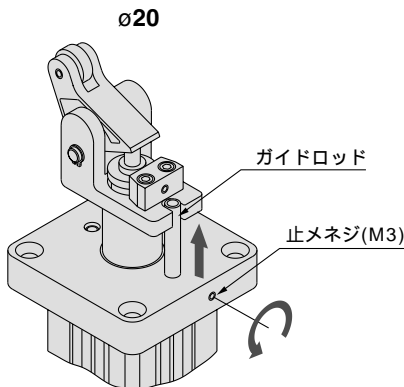


②搬送方向と配管位置関係の変更方法

搬送方向と配管位置関係は90°ずつ方向が変えられます。(φ20は180°)

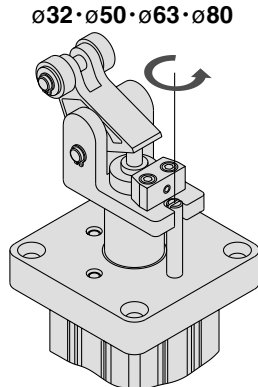
φ20の場合

ロッドカバーの横にある止メネジ(M3)を緩め、ガイドロッドを上から抜いてください。レバー部の回転は自由となり、180°反転が可能です。



φ32～φ80の場合

ガイドロッド先端部の切り欠き部にドライバ(-)等を入れ、緩めてください。レバー部の回転は自由となり、90°ずつの変更が可能です。

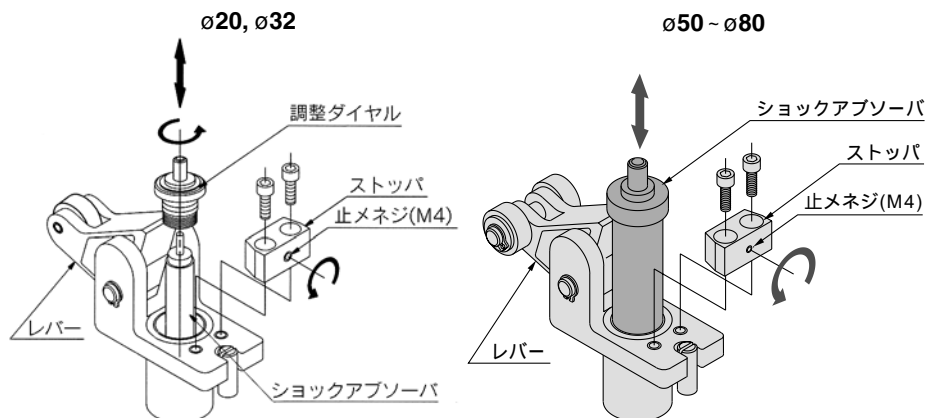


③メンテナンス時によるショックアブソーバ変換方法

ストップ部の六角穴付ボルトおよびショックアブソーバ固定用の止メネジ(M4)を緩め、レバーホルダからストップを取り外してください。レバーを90°傾け、ショックアブソーバを引き抜いてください。(φ20、φ32はストップ取り外し後調整ダイヤルを緩めてからショックアブソーバを引き抜いてください)

組付時の注意点

ショックアブソーバ交換後、ボルトおよび止メネジを確実に締め付けた後、ショックアブソーバ部ロッド端面にグリスを塗布してください。



REA-REB

REC

低速

MQ

RHC

MK

RSQ/G

RSH

CE

CE2

ML2B

ステルス

CV

MVGQ

CC

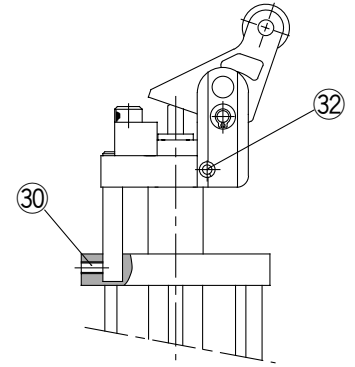
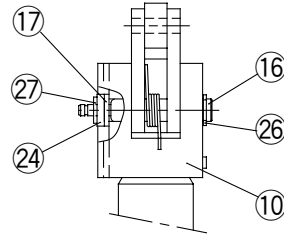
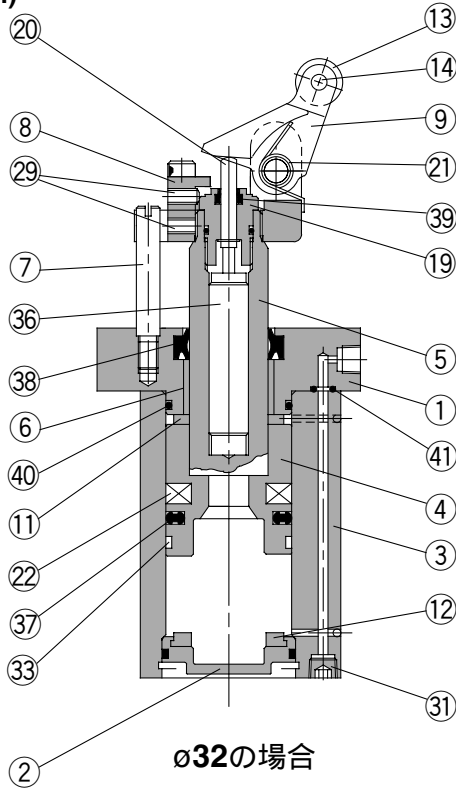
RSH Series

RSH(φ50,φ63,φ80)はRS1H(φ50,φ63,φ80)にモデルチェンジしました。
 詳細⇒シートカタログ CAT.S20-118

構造図

φ20・φ32

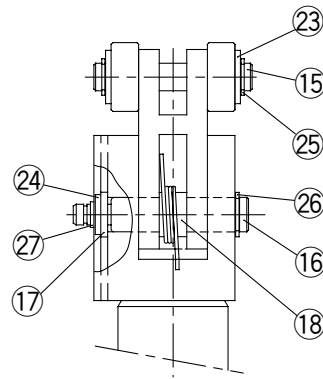
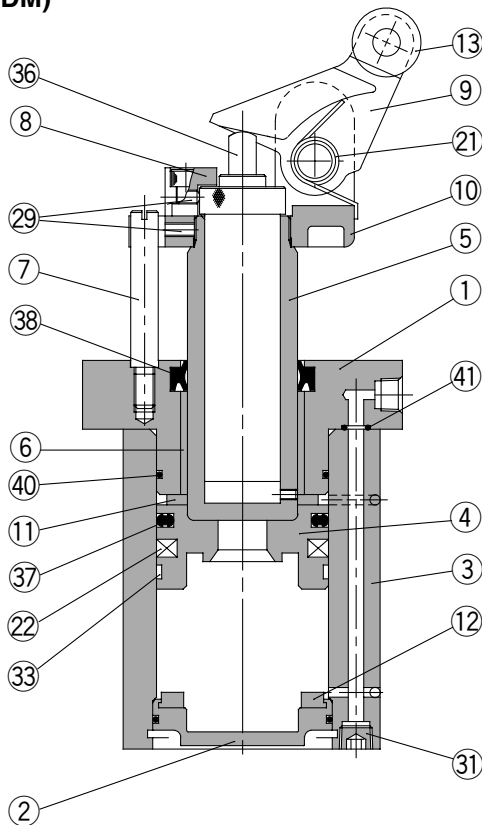
複動形(DL,DM)



φ20の場合

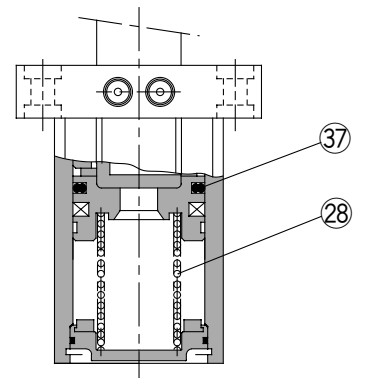
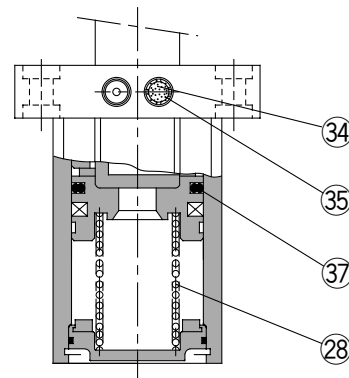
φ50・φ63・φ80

複動形(DL,DM)



単動引込み形(TL, TM)

複動パネ入り形(BL, BM)



RSH(φ50、φ63、φ80)はRS1H(φ50、φ63、φ80)にモデルチェンジしました。
 詳細⇒シートカタログ CAT.S20-118

構成部品（単動引込み形の場合）

番号	部品名	材質	備考
1	ロッドカバー	アルミニウム合金	メタリックシルバー
2	ヘッドカバー	アルミニウム合金	白色アルマイト
3	シリンダチューブ	アルミニウム合金	硬質アルマイト
4	ピストン	アルミニウム合金	クロメート
5	ピストンロッド	φ20：ステンレス鋼 φ32・φ50・φ63・φ80：炭素鋼	硬質クロームメッキ
6	ブッシュ	鉛青銅鋳物	
7	ガイドロッド	炭素鋼	硬質クロームメッキ
8	ストッパ	ステンレス鋼	
9	レバー	炭素鋼	白ニッケル
10	レバーホルダー	炭素鋼	白ニッケル
11	ダンパーA	ウレタン	
12	ダンパーB	ウレタン	
13	ローラー	樹脂 圧延鋼材	- L - M
14	スプリングピン	炭素工具鋼	
15	ローラーピン	炭素鋼	
16	レバーピン	炭素鋼	
17	リングA	アルミニウム合金	白色アルマイト
18	リングB	アルミニウム合金	白色アルマイト
19	調整ダイヤル	アルミニウム合金	
20	先端ロッド	特殊鋼	
21	レバースプリング	ステンレス鋼線	
22	磁石	合成ゴム	
23	平座金	鋼線	ニッケルメッキ
24	平座金	鋼線	ニッケルメッキ
25	軸用C形止め輪	炭素工具鋼	
26	軸用C形止め輪	炭素工具鋼	
27	軸用C形止め輪	炭素工具鋼	
28	リターンズプリング	ピアノ線	
29	六角穴付止めネジ	クロムモリブデン鋼	
30	六角穴付止めネジ	クロムモリブデン鋼	φ20のみ使用
31	六角穴付プラグ	クロムモリブデン鋼	ニッケルメッキ
32	スプリングピン	炭素工具鋼	φ20のみ使用
33	ウェアリング	樹脂	
34	エレメント	焼結金属BC	φ20は穴付プラグ
35	止め輪	鋼線	
36	ショックアブソーバ		
37	ピストンパッキン	NBR	
38	ロッドパッキン	NBR	
39	スクレーパ	NBR	
40	チューブガスケット	NBR	
41	Oリング	NBR	

交換部品：パッキンセット

チューブ内径 (mm)	手配品番			内容
	複動形	複動バネ入り形	単動引込み形	
20	RSH20D-PS	RSH20T-PS		上表番号 ③⑦～④①のセット
32	RSH32D-PS	RSH32T-PS		
50	RSH50D-PS	RSH50T-PS		上表番号 ③⑦～④①のセット
63	RSH63D-PS	RSH63T-PS		
80	RSH80D-PS	RSH80T-PS		(ただし③⑨は除く)

パッキンセットは、φ20～φ32は③⑦～④①、φ50～φ80は③⑦～④①が1セットになっておりますので、各チューブ内径の手配品番にて手配ください。

交換部品：ショックアブソーバ

チューブ内径 (mm)	手配品番
20	RSH-R20
32	RSH-R32
50	RSH-R50
63	RSH-R63
80	RSH-R80

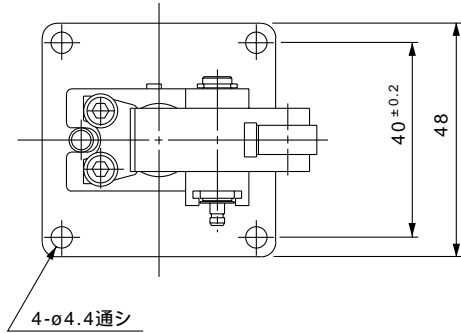
REA-REB
 REC
 低速
 MQ
 RHC
 MK
 RSQ/G
RSH
 CE
 CE2
 ML2B
 ステルス
 CV
 MVGQ
 CC

RSH Series

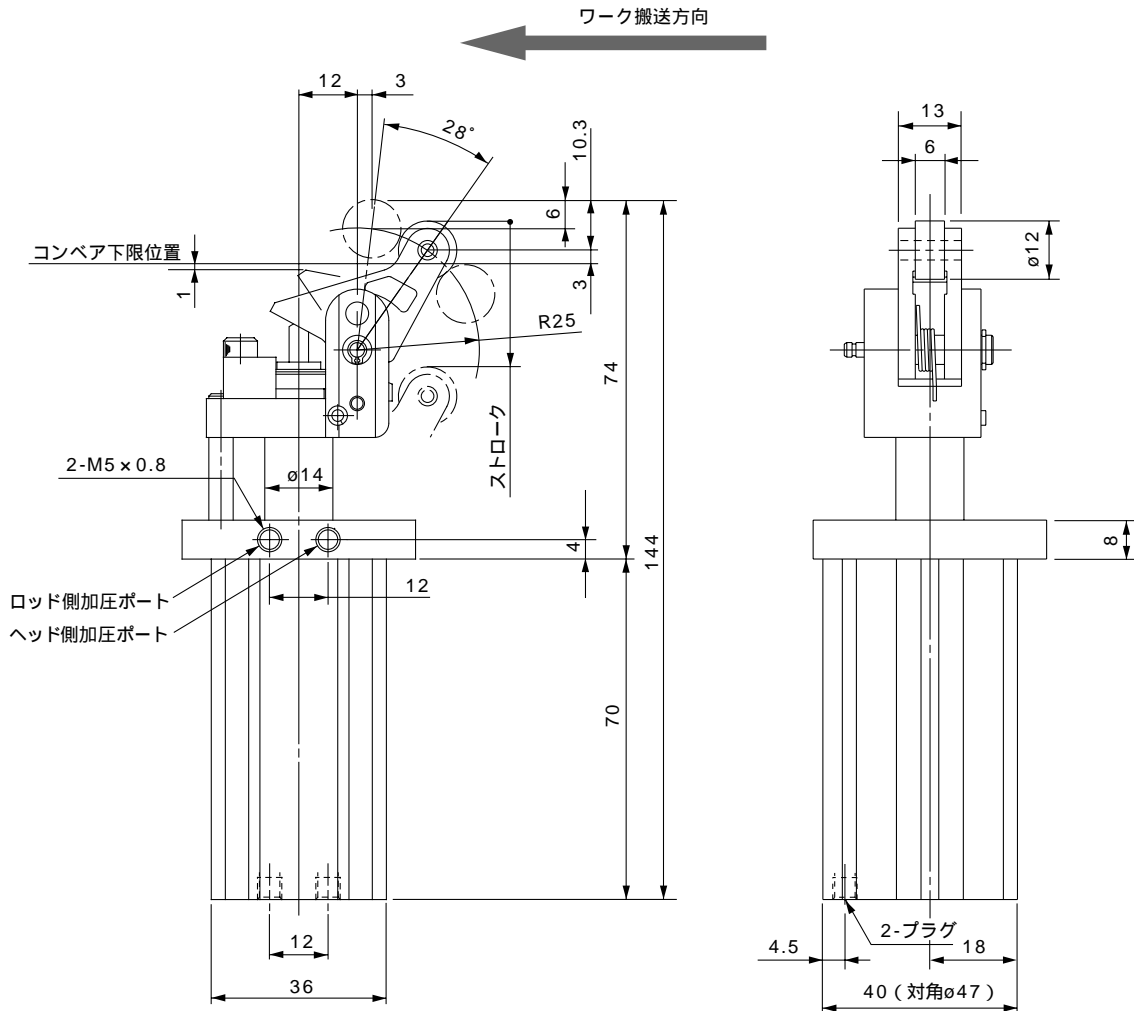
RSH(φ50、φ63、φ80)はRS1H(φ50、φ63、φ80)にモデルチェンジしました。
詳細⇒シートカタログ CAT.S20-118

外形寸法図 / チューブ内径：φ20・φ32

RSH20-15



本図は、ピストンロッドが出ている状態の寸法を示しています。

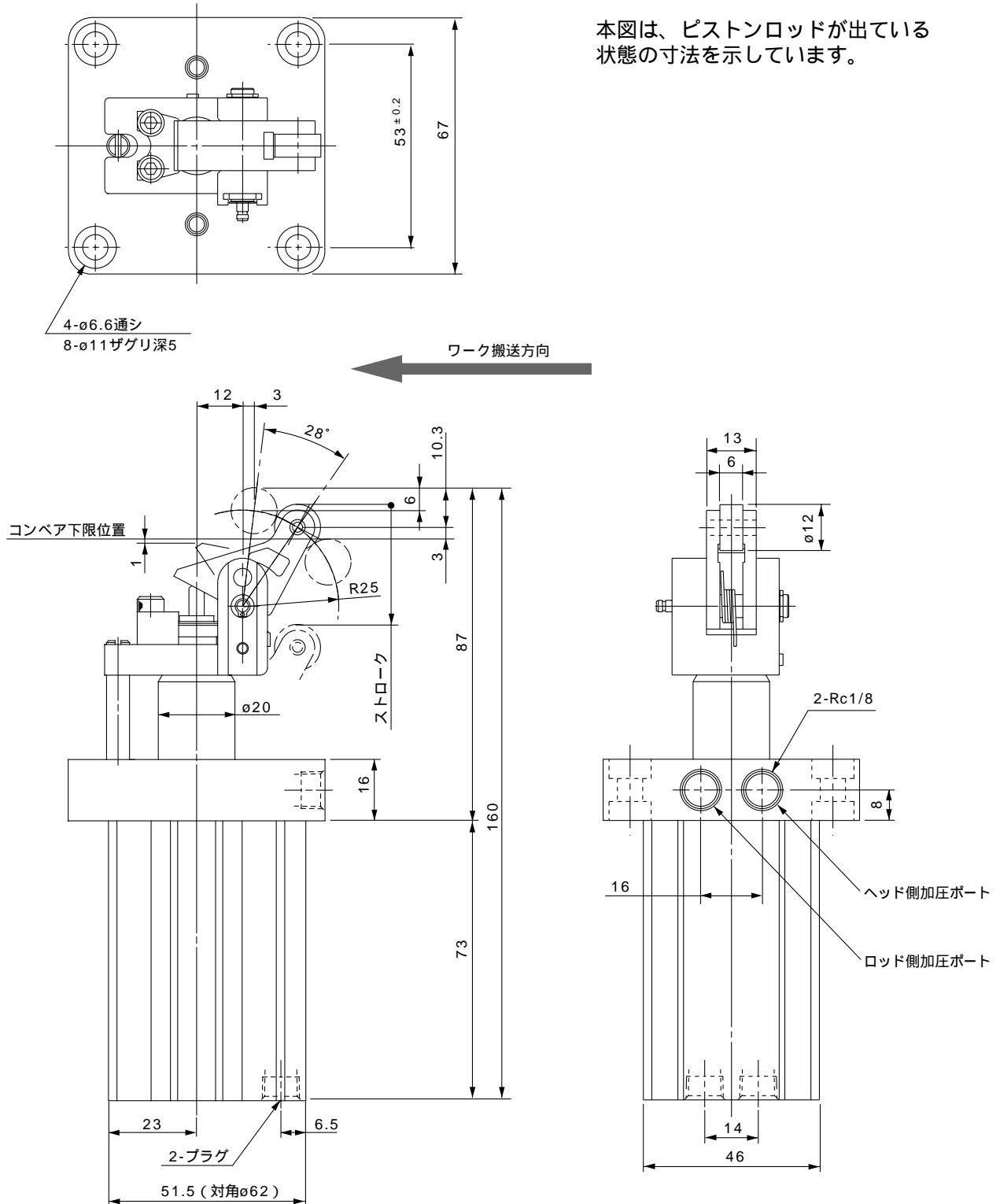


- 注1) 本図はエネルギー吸収能力最大時の寸法を示しています。
注2) オートスイッチ付の場合の外形寸法図も上図と同一です。
注3) 本図はピストンロッドが出ている状態を示しています。
注4) 部はショックアブソーバ部のダイヤルの調整により変わります。

ハイストップシリンダ **RSH Series**

RSH(φ50, φ63, φ80)はRS1H(φ50, φ63, φ80)にモデルチェンジしました。
 詳細⇒シートカタログ CAT.S20-118

RSH32-20



本図は、ピストンロッドが出ている状態の寸法を示しています。



- 注1) 本図はエネルギー吸収能力最大時の寸法を示しています。
- 注2) オートスイッチ付の場合の外寸寸法図も上図と同一です。
- 注3) 本図はピストンロッドが出ている状態を示しています。
- 注4) 部はショックアブソーバ部のダイヤルの調整により変わります。

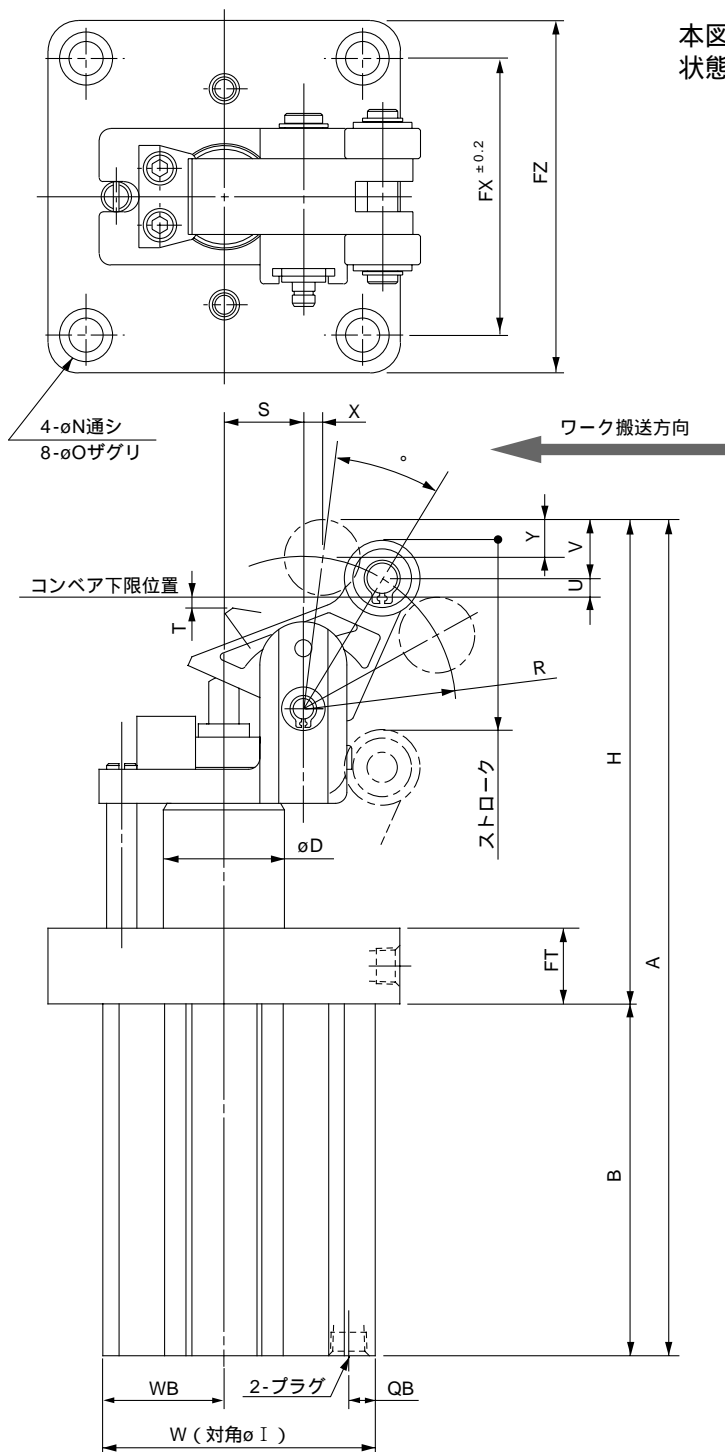
REA-REB
REC
低速
MQ
RHC
MK
RSQ/G
RSH
CE
CE2
ML2B
ステンス
CV
MVGQ
CC

RSH Series

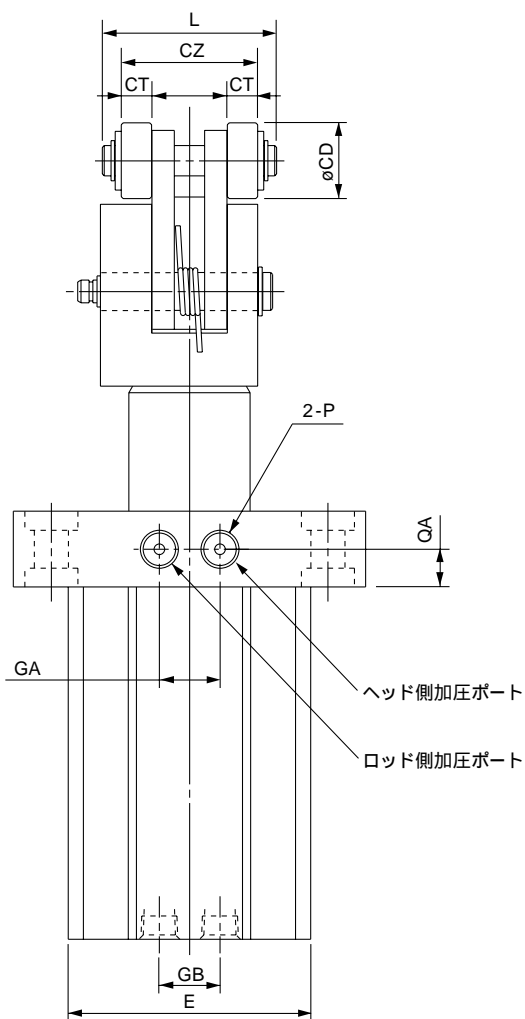
RSH(φ50,φ63,φ80)はRS1H(φ50,φ63,φ80)にモデルチェンジしました。
詳細⇒シートカタログ CAT.S20-118

外形寸法図 / チューブ内径 : φ50・φ63・φ80

50
RSH63-
80



本図は、ピストンロッドが出ている状態の寸法を示しています。



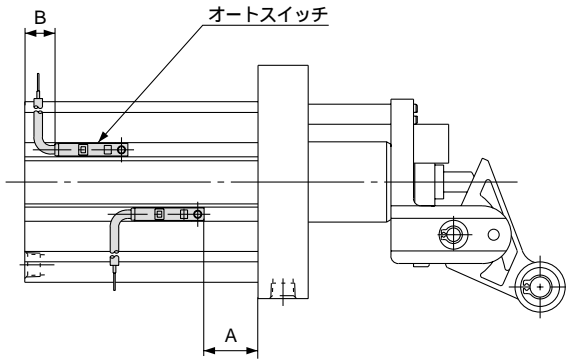
チューブ内径(mm)	ストローク	A	B	CD	CT	CZ	D	E	FT	FX	FZ	GA	GB	H	対角φI	L	N	O	P	QA	QB
50	30	221	93	20	8	36	32	64	20	73	93	16	16	128	85	45	9	14深5	Rc ¹ / ₈	10	7
63	30	251.5	107	20	10	45	40	77	25	90	114	24	24	144.5	103	54	11	18深6	Rc ¹ / ₄	12.5	8.5
80	40	299.5	128	25	10	45	50	98	25	110	138	24	35	171.5	132	56	13	20深6	Rc ¹ / ₄	12.5	10

チューブ内径(mm)	ストローク	R	S	T	U	V	W	WB	X	Y	°
50	30	40	21	2	5.5	15.5	72	32	5	10	24
63	30	47	24.5	3.5	6.4	16	87.5	38.5	5	10	24
80	40	54	31	3	6.7	19.4	109	49	6	12.5	23

注1) オートスイッチ付の場合の外形寸法図も上図と同一です。
注2) 本図はピストンロッドが出ている状態を示しています。

RSH(φ50、φ63、φ80)はRS1H(φ50、φ63、φ80)にモデルチェンジしました。
 詳細⇒シートカタログ CAT.S20-118

オートスイッチ適正取付位置(ストロークエンド検出時)



オートスイッチ適正取付位置

オートスイッチ 型式	D-Z7 型 D-Z80型		D-Y69 型 D-Y7PV型 D-Y7 WV型		D-Y7BAL型	
	A	B	A	B	A	B
チューブ 内径(mm)						
20	18	8(6.5)	18	9.5	18	2
32	13.5	10(8.5)	13.5	12	13.5	4.5
50	21.5	12(10.5)	21.5	14	21.5	6.5
63	16.5	31(29.5)	16.5	33	16.5	25.5
80	26	33(31.5)	26	35	26	27

() 内数値はD-Z73の場合

型式表示方法に記載の適用オートスイッチ以外にも下記のオートスイッチの取付が可能です。
 詳細仕様については P.2167をご参照ください。

オートスイッチ種類	品番	リード線 取出し(取出方向)	特徴
有接点	D-Z80	グロメット(横)	表示灯無し

ノーマルクローズ(NC=b接点)無接点オートスイッチ(D-Y7G,Y7H型)もありますので、詳細は、P.2212をご参照ください。

REA-REB

REC

低速

MQ

RHC

MK

RSQ/G

RSH

CE

CE2

ML2B

ステンス

CV

MVGQ

CC

近接スイッチ仕様 / オムロン(株)社製

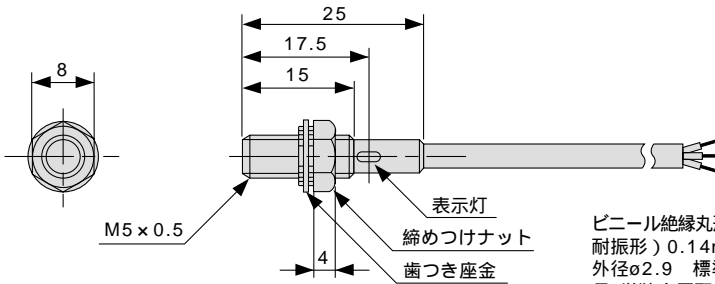
型式	E2E-X1C1	E2E-X2D1-N
適用シリンダ内径	RSH20・32	RSH50・63・80
出力形態	ノーマルオープン	
電源電圧(使用電圧範囲)	DC12~24V(DC10~30V)、リップル10%以下(P-P)	
消費電流(漏れ電流)	17mA以下	0.8mA以下
応答周波数	3kHz	1.5kHz
制御出力(密閉容量)	オープンコレクタ最大 100mA	3~100mA
表示灯	検出表示(赤色LED)	動作表示(赤色LED) \ 設定動作表示(緑色LED)
使用周囲温度	-25~70 (ただし凍結なきこと)	
使用周囲湿度	35~95%RH	
残留電圧注1)	2V以下	3V以下
耐電圧注2)	AC500V	AC1000V
振動	耐久10~55Hz、複振幅1.5mm XYZ各方向 2h	
衝撃	耐久500m/s ² (約50G) XYZ各方向 10回	
保護構造	IEC規格IP67(JEM規格IP67G 耐浸形、耐油形)	

注1) 負荷電流100mAおよびコード長さ2mにて

注2) 充電部一括とケース間

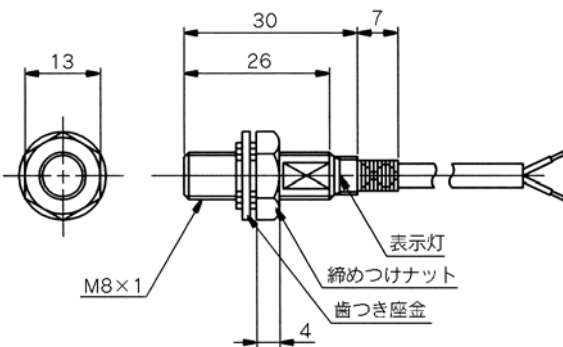
外形寸法図

E2E-X1C1(RSH20・32用)



ビニール絶縁丸形コード(耐油、耐振形) 0.14mm² 3芯
 外径φ2.9 標準2m コード延長(単独金属配管)最大100m

E2E-X2D1-N(RSH50・63・80用)

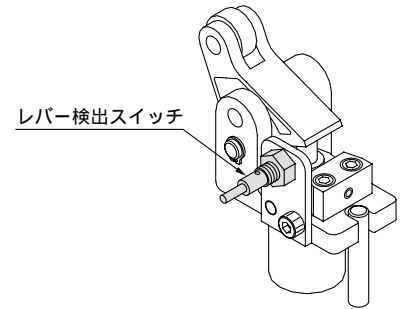


ビニール絶縁丸形コード
 φ3.5(18/φ0.12) 2芯
 標準2m コード延長(単独金属配管)最大200m

取付位置について

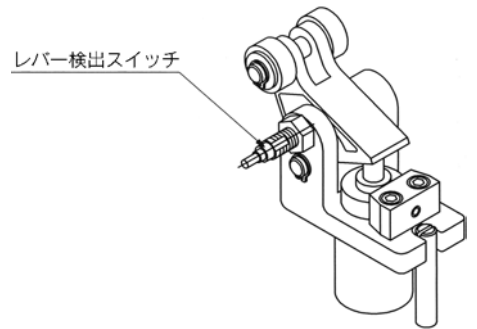
E2E-X1C1(RSH20・32用)

検出体(レバー)有りで、動作表示灯(赤色)点灯後、その位置から検出体に対し、中間の位置まで近づけて使用してください。



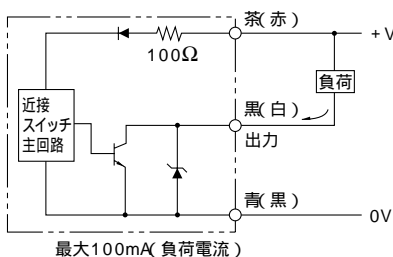
E2E-X2D1-N(RSH50・63・80用)

検出体(レバー)有りで、安定表示灯(緑色)点灯後、さらにセンサーを半回転ねじ込んでください。その後、レバーを90°傾け、動作表示灯(赤色)および安定表示灯(緑色)が点灯しないことを確認してください。

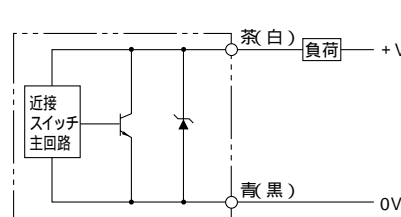


出力回路図

E2E-X1C1 / 3線式



E2E-X2D1-N / 2線式



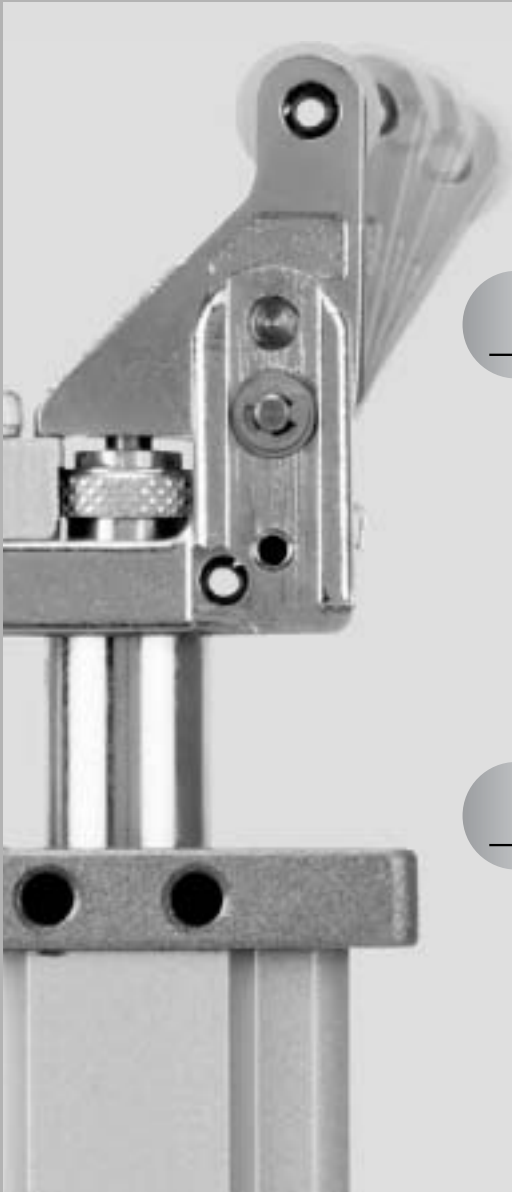
ハイストッパシリンダ

RSH Series

ø20, ø32

RS1H Series

ø50, ø63, ø80



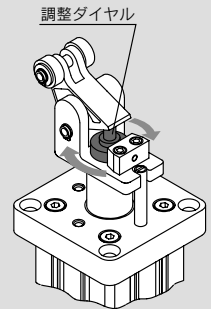
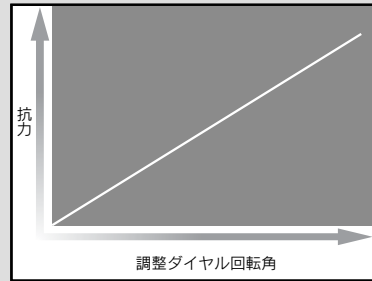
パレットをソフトに停止

ショックアブソーバ内蔵ストッパシリンダ。

負荷に合わせたエネルギー 吸収量の調整が可能。

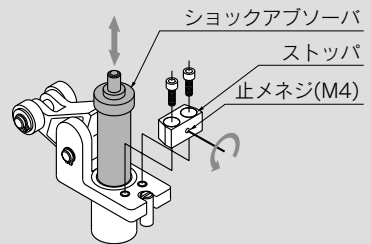
調整式ショックアブソーバ内蔵 (ø50~ø80) で、搬送物をソフトに停止します。

調整ダイヤルを回転させることで抗力値を変えることができます。



ショックアブソーバの交換が簡単。

ストッパ部のボルトおよびショックアブソーバ固定ねじを緩めるだけでショックアブソーバが外せますので、メンテナンスが容易です。



シリーズバリエーション

シリーズ	チューブ内径 (mm)	標準ストローク (mm)				取付形式	作動方式	ロッド先端形状	スタンダードバリエーション				オプション			
		15	20	30	40				磁石内蔵	ロック機構付	キャンセル付	近接センサー付				
RSH	20	●				フランジ形	複動形	レバー形	●	●	●	●	●	●		
	32		●						●	●	●	●	●	●	●	
RS1H	50			●		フランジ形	複動パネ入り形	レバー形	●	●	●	●	●	●		
	63			●					●	●	●	●	●	●	●	
	80				●				●	●	●	●	●	●	●	

RSQ

RSG

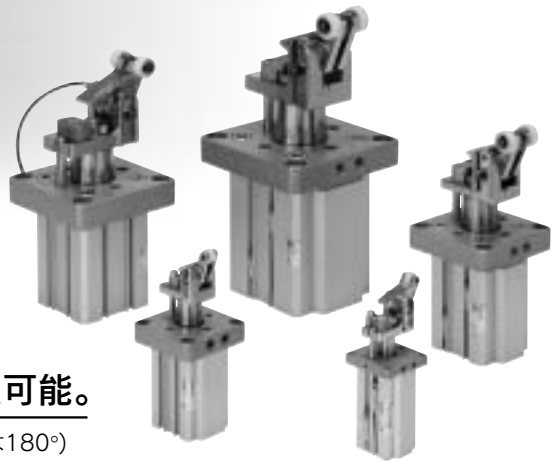
RS□

MI□

D-□

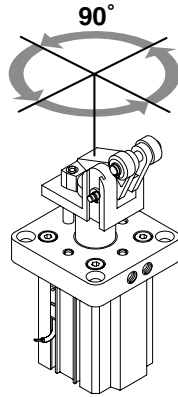
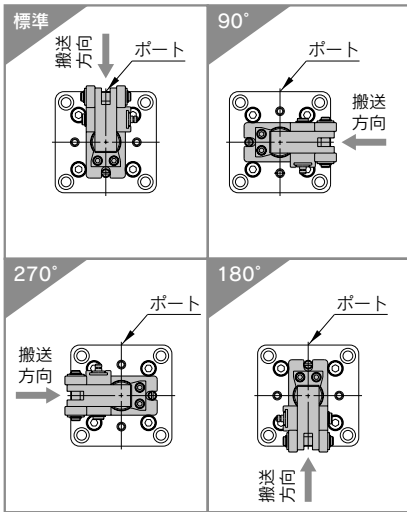
-X□

個別-X□



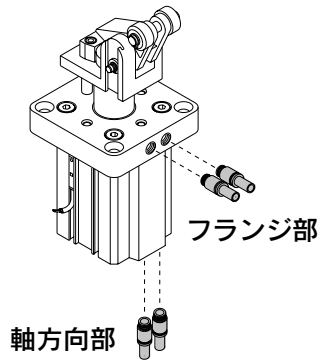
ローラーレバー方向が90°ずつ変更可能。

ワークのストッパ方向に合わせて、90°ずつ360°(φ20は180°)
ローラーレバーの回転が可能です。
(φ50~φ80は品番指示にてローラーレバーの方向が選べます。)

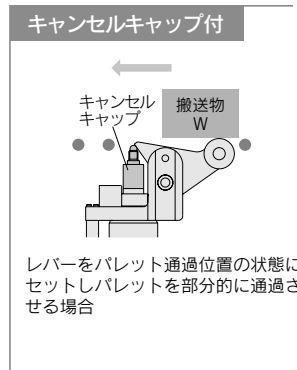
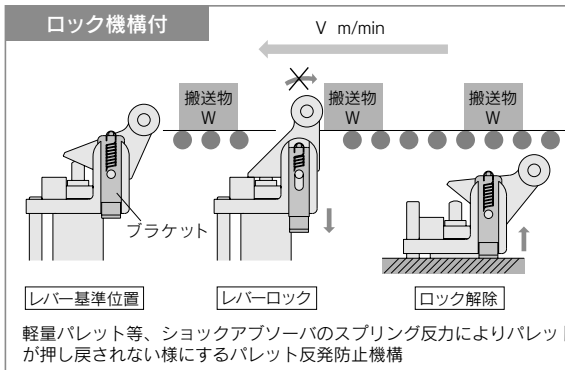


2方向からの配管が可能。

※φ50~φ80は品番指示にて
配管方向が選べます。



オプション



●強力ロッド

チューブ内径(mm)	20	32	50	63	80
ロッド径(mm)	14	20	32	40	50

●3種類の作動方式

- 1.単動
- 2.複動
- 3.複動パネ入り

●オートスイッチ取付可能

ボディ表面より飛び出しの
ない取付が可能です。

●用途に合わせて選べる 2種類のローラー材質。 (樹脂、炭素鋼)

RSH/RS1H Series 機種選定方法

使用範囲

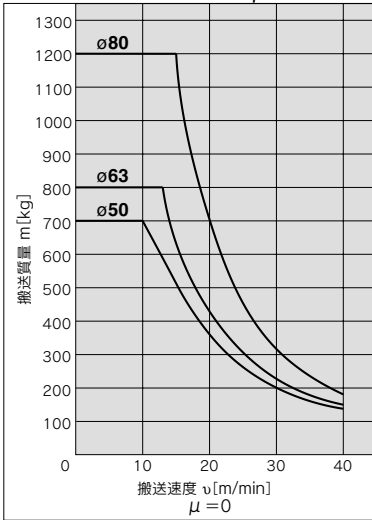
(例) 搬送質量300kg、搬送速度20m/min、摩擦係数 $\mu = 0.1$ の場合。

(グラフの見方)

グラフ②より、縦軸の搬送質量300kgと横軸の搬送速度20m/minとの交点を求め、シリンダ使用範囲内にあるチューブ内径 $\phi 63$ を選定してください。

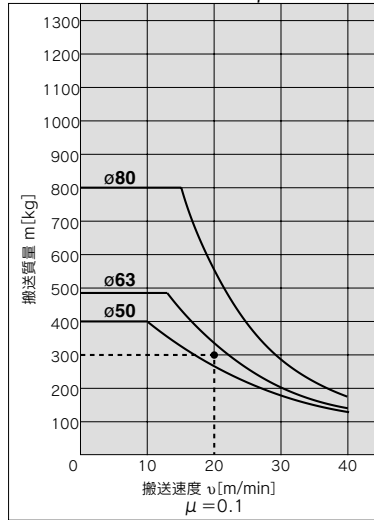
グラフ①

チューブ内径 $\phi 50$ 、 $\phi 63$ 、 $\phi 80$ / $\mu = 0$ の場合



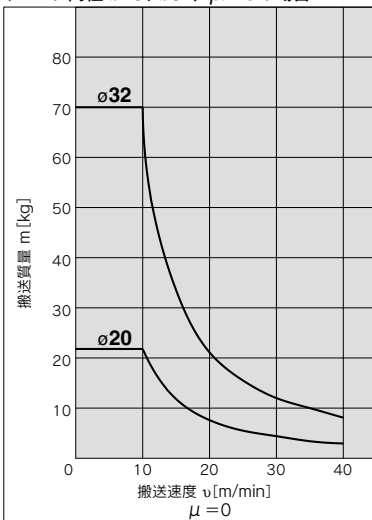
グラフ②

チューブ内径 $\phi 50$ 、 $\phi 63$ 、 $\phi 80$ / $\mu = 0.1$ の場合



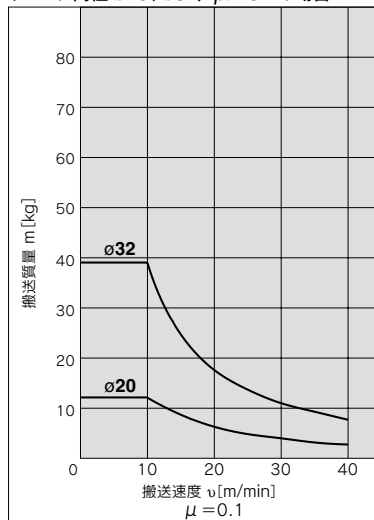
グラフ③

チューブ内径 $\phi 20$ 、 $\phi 32$ / $\mu = 0$ の場合



グラフ④

チューブ内径 $\phi 20$ 、 $\phi 32$ / $\mu = 0.1$ の場合

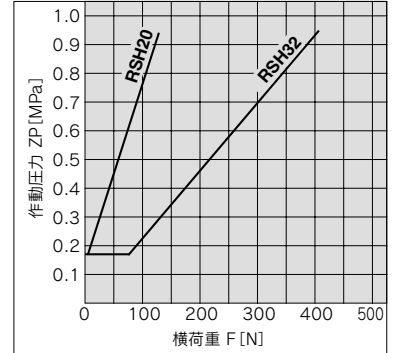


※搬送質量と搬送速度のグラフは常温(20~25℃)時の値です。

横荷重と作動圧力

横荷重が大きい程ストッパシリンダの作動圧力は高い圧力が必要となりますので図を目安として作動圧力を設定してください。

RSH20、32の場合



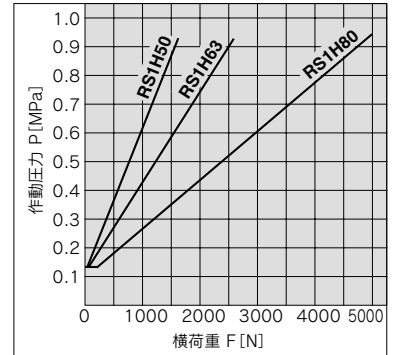
RSQ

RSG

RS

MI

RS1H50、63、80の場合



D-

-X

個別
-X

ハイスTOPシリンダ RSH/RS1H Series

適用オートスイッチ／オートスイッチ単体の詳細仕様は、→P.1719~1827をご参照ください。

種類	特殊機能	リード線 取出し	表示 灯	配線(出力)	負荷電圧		オートスイッチ品番		リード線長さ(m)				適用負荷						
					DC	AC	縦取出し	横取出し	0.5 (無記号)	1 (M)	3 (L)	5 (Z)		プリワイヤ コネクタ					
無 接 点 オ ー ト ス イ ッ チ	—	—	有	3線(NPN)	24V	5V,12V	—	M9NV	M9N	●	●	○	○	IC回路	リレー、 PLC				
				3線(PNP)				M9PV	M9P	●	●	○	○						
				2線				M9BV	M9B	●	●	○	○						
				3線(NPN)				M9NWX	M9NW	●	●	○	○						
				3線(PNP)				M9PWX	M9PW	●	●	○	○						
	診断表示(2色表示)	グロメット	有	2線	5V,12V	—	M9BWX	M9BW	●	●	○	○	○	○	—	—	—		
				3線(NPN)	5V,12V	—	M9NAV	M9NA	○	○	●	○	○	○	○			IC回路	
				3線(PNP)	5V,12V	—	M9PAV	M9PA	○	○	●	○	○	○	○				
				2線	12V	—	M9BAV	M9BA	○	○	●	○	○	○	○				—
				3線(NPN)	5V,12V	—	M9NAV	M9NA	○	○	●	○	○	○	○				IC回路
3線(PNP)	5V,12V	—	M9PAV	M9PA	○	○	●	○	○	○	○								
2線	12V	—	M9BAV	M9BA	○	○	●	○	○	○	○	—							
オ ー ト ス イ ッ チ	—	有	有	3線 (NPN相当)	—	5V	—	—	Z76	●	—	●	—	—	—	IC回路	—		
				2線	24V	12V	100V	—	Z73	●	—	●	—	—	—	—	リレー、 PLC		
			無			100V以下	—	Z80	●	—	●	—	—	—	—	IC回路	PLC		

※※耐水性向上タイプのオートスイッチは、上記型式の製品に取付可能ですが、それにより製品の耐水性能を保证するものではありません。
上記型式での耐水性向上製品については当社へご確認ください。

※リード線長さ記号 0.5m……………無記号 (例) M9NW ※○印の無接点オートスイッチは受注生産となります。
1m…………… M (例) M9NWM ※D-A9□, A9□V型は、取付不可となります。
3m…………… L (例) M9NWL
5m…………… Z (例) M9NWX

※上記掲載機種以外にも、適用可能なオートスイッチがありますので詳細は、P.1411をご参照ください。

※プリワイヤコネクタ付オートスイッチの詳細は、P.1784,1785をご参照ください。

※オートスイッチは同梱出荷(未組立)となります。

RSQ

RSG

RS□

MI□

仕様



型式	RSH		RS1H		
	20	32	50	63	80
チューブ内径(mm)	20	32	50	63	80
作動方式	複動、複動バネ入り、単動(引込み形)				
ロッド先端形状	ショックアブソーバ内蔵レバー形				
使用流体	空気				
保証耐圧力	1.5MPa				
最高使用圧力	1.0MPa				
周囲温度および使用流体温度	-10~60℃(ただし凍結なきこと)				
給油	不要(無給油)				
クッション	ラバークッション				
ストローク長さの許容差	+1.4 0				
取付形状	フランジ				
接続口径 Rc,NPT,G	M5×0.8	1/8	1/8	1/4	1/4
	—	1/8	1/8	1/4	1/4
—	—	1/8	1/8	1/4	1/4

内径・標準ストローク表

(mm)

型式	チューブ内径(mm)	標準ストローク
RSH	20	15
	32	20
RS1H	50	30
	63	30
	80	40

質量表

(kg)

作動方式	ロッド先端形状	チューブ内径 (mm)	質量
複動形 ・ 複動バネ入り形 ・ 単動引込み形	ショックアブソーバ内蔵 レバー形	20	0.41
		32	0.75
		50	2.03
		63	3.56
		80	6.33

D-□

-X□

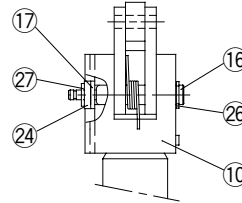
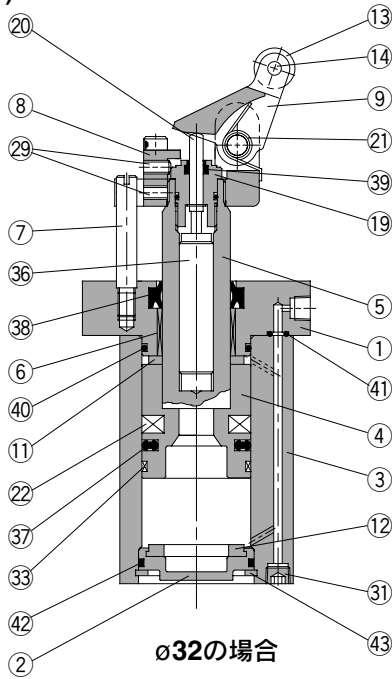
個別
-X□

RSH/RS1H Series

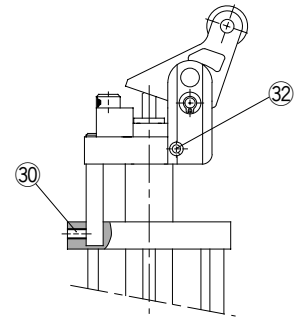
構造図

ø20・ø32

複動形(DL,DM)

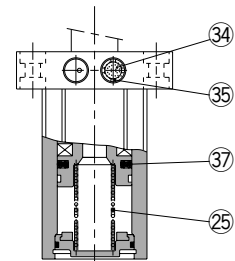
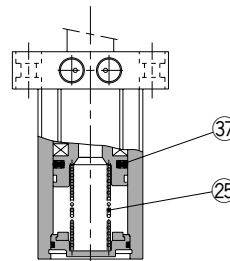


複動バネ入り形(BL,BM)



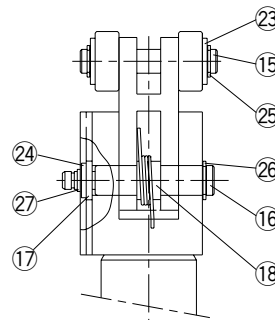
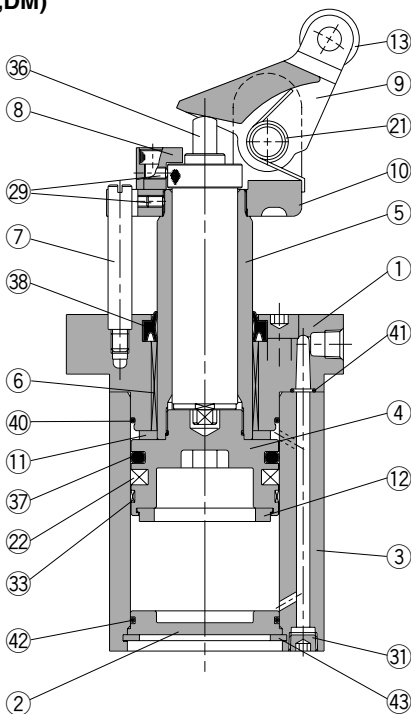
ø20の場合

単動形(TL, TM)



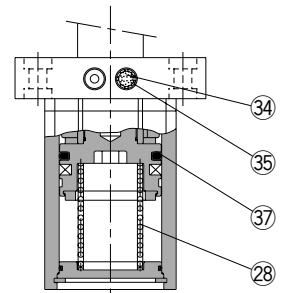
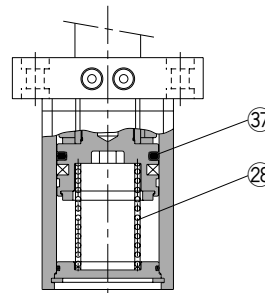
ø50・ø63・ø80

複動形(DL,DM)



複動バネ入り形(BL,BM)

単動引込み形(TL, TM)



構成部品 (単動形の場合)

番号	部品名	材質	備考
1	ロッドカバー	アルミニウム合金	メタリック塗装
2	底板	アルミニウム合金	クロメート
3	シリンダチューブ	アルミニウム合金	硬質アルマイト
4	ピストン	アルミニウム合金	クロメート
5	ピストンロッド	φ20: ステンレス鋼 φ32・φ50・φ63・φ80: 炭素鋼	硬質クロムメッキ
6	ブッシュ	銅合金	
7	ガイドロッド	炭素鋼	硬質クロムメッキ
8	ストッパ	ステンレス鋼	
9	レバー	炭素鋼	ニッケルメッキ
10	レバーホルダー	炭素鋼	ニッケルメッキ
11	ダンパーA	ウレタン	
12	ダンパーB	ウレタン	
13	ローラー	樹脂 炭素鋼	-□□L -□□M
14	スプリングピン	炭素工具鋼	φ20,32のみ使用
15	ローラーピン	炭素鋼	
16	レバーピン	炭素鋼	
17	リングA	アルミニウム合金	白色アルマイト
18	リングB	アルミニウム合金	白色アルマイト
19	調整ダイヤル	アルミニウム合金	φ20,32のみ使用
20	先端ロッド	特殊鋼	φ20,32のみ使用
21	レバースプリング	鋼線	
22	磁石	—	
23	平座金	鋼線	ニッケルメッキ
24	平座金	鋼線	ニッケルメッキ
25	軸用C形止メ輪	炭素工具鋼	
26	軸用C形止メ輪	炭素工具鋼	
27	軸用C形止メ輪	炭素工具鋼	
28	リターンズプリング	鋼線	
29	六角穴付止メネジ	クロムモリブデン鋼	
30	六角穴付止メネジ	クロムモリブデン鋼	φ20のみ使用
31	六角穴付プラグ	クロムモリブデン鋼	ニッケルメッキ
32	スプリングピン	炭素工具鋼	φ20のみ使用
33	ウェアリング	樹脂	
34	エレメント	ブロンズ	φ20は穴付プラグ
35	止メ輪	炭素工具鋼	φ32~80のみ使用
36	ショックアブソーバ	—	
37	ピストンパッキン	NBR	
38	ロッドパッキン	NBR	
39	スクレーパ	NBR	φ20,32のみ使用
40	チューブガスケット	NBR	
41	Oリング	NBR	
42	底板ガスケット	NBR	
43	穴用C形止メ輪	炭素工具鋼	磷酸塩被膜

RSQ

RSG

RS□

MI□

交換部品/パッキンセット

チューブ内径 (mm)	手配品番			内容
	複動形	複動バネ入り形	単動形	
20	RSH20D-PS		RSH20T-PS	上表番号③⑦~④①のセット
32	RSH32D-PS		RSH32T-PS	(ただし③⑧は除く)
50	RS1H50D-PS		RS1H50T-PS	上表番号
63	RS1H63D-PS		RS1H63T-PS	③⑦~④①のセット
80	RS1H80D-PS		RS1H80T-PS	(ただし③⑧⑨は除く)

※パッキンセットは、φ20~φ32は③⑦~④①(③⑧は除く)、φ50~φ80は③⑦~④①(③⑧⑨は除く)が1セットになっておりますので、各チューブ内径の手配品番にて手配ください。

※パッキンセットにはグリースパックは付属しませんので別途手配してください。

グリース品番:GR-S-010(10g)

交換部品/ショックアブソーバ

チューブ内径 (mm)	手配品番
20	RSH-R20
32	RSH-R32
50	RS1H-R50
63	RS1H-R63
80	RS1H-R80

D-□

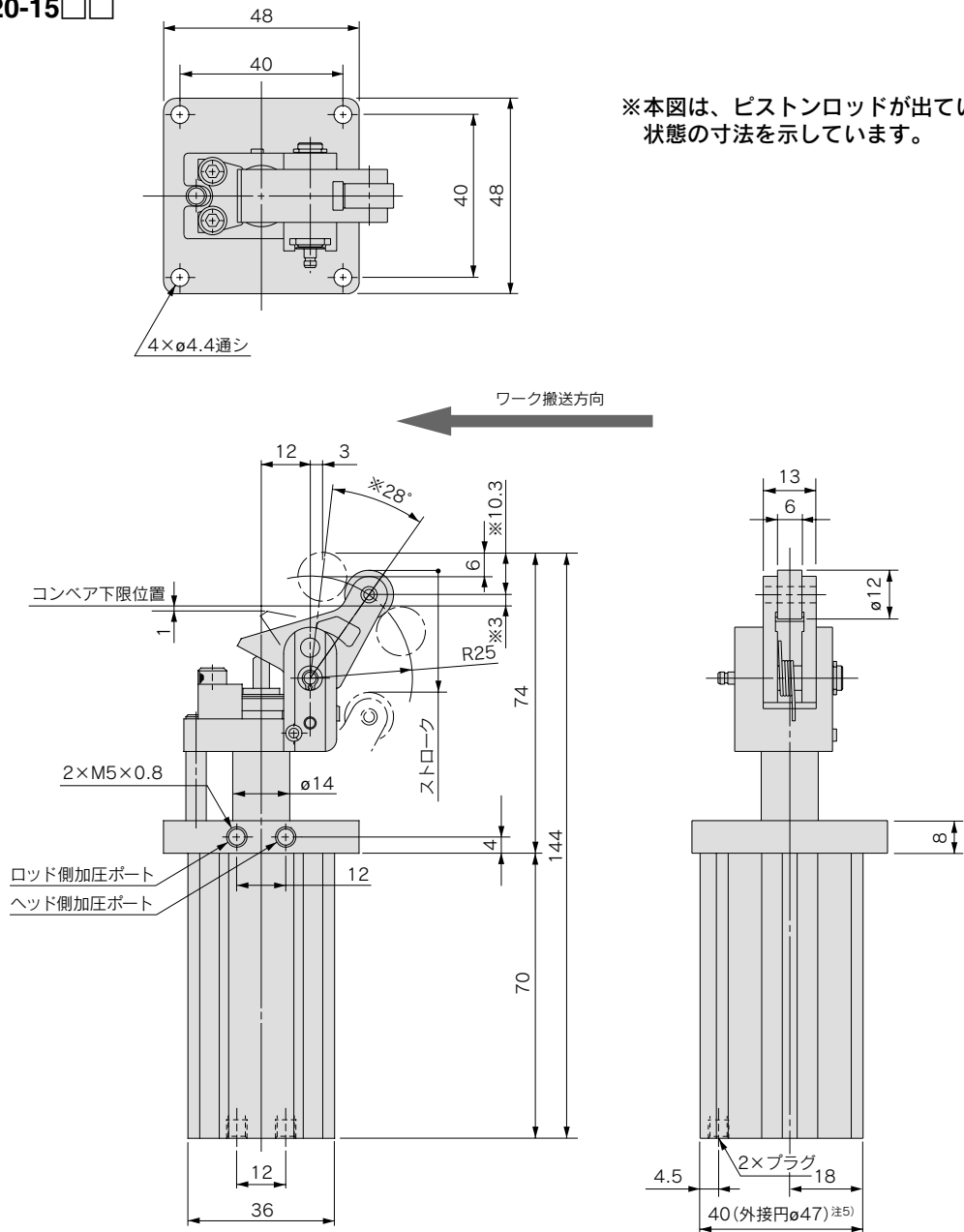
-X□

個別
-X□

RSH/RSIH Series

外形寸法図／チューブ内径： $\phi 20$

RSH20-15□□

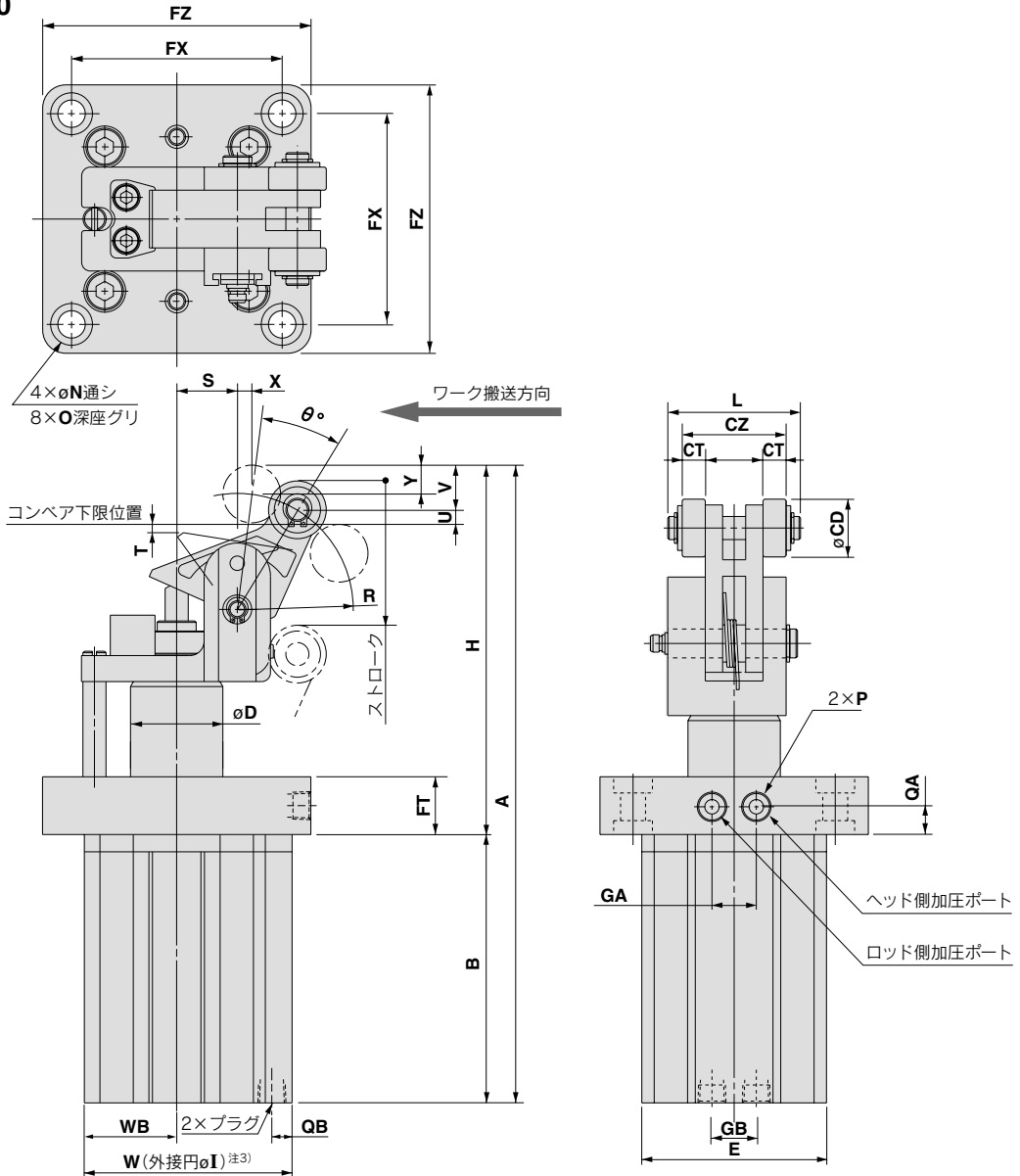


- 注1) 本図はエネルギー吸収能力最大時の寸法を示しています。
 注2) オートスイッチ付の場合の外形寸法図も上図と同一です。
 注3) 本図はピストンロッドが出ている状態を示しています。
 注4) ※部はショックアブソーバ部のダイヤルの調整により変わります。
 注5) 「外接 $\phi 47$ 」とは、シリンダチューブの各角に外接する円の直径を表わします。取付用穴径は、 $\phi 48$ としてください。レバー側から取付する時は、レバーと取付ベースの干渉にご注意願います。このため、取付ベースの板厚を8mm以下としてください。

RSH/RS1H Series

外形寸法図／チューブ内径：φ50・φ63・φ80

50
RS1H 63 - □□□
80



(mm)

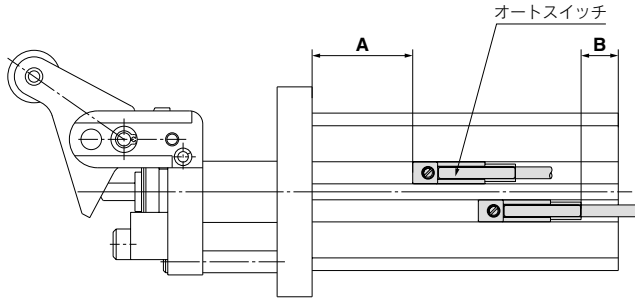
チューブ内径(mm)	ストローク	A	B	CD	CT	CZ	D	E	FT	FX	FZ	GA	GB	H	対角I	L	N	O	QA	QB
50	30	221	93	20	8	36	32	64	20	73	93	16	16	128	85	45	9	14深5	10	7
63	30	243.5	99	20	10	45	40	77	25	90	114	24	24	144.5	103	54	11	18深6	12.5	8.5
80	40	299.5	128	25	10	45	50	98	25	110	138	24	35	171.5	132	56	13	20深6	12.5	10

チューブ内径(mm)	ストローク	R	S	T	U	V	W	WB	X	Y	θ°
50	30	40	21	2	5.5	15.5	72	32	5	10	24
63	30	47	24.5	3.5	6.4	16	87.5	38.5	5	10	24
80	40	54	31	3	6.7	19.4	109	49	6	12.5	23

型式	P(配管ポート)		
	無記号	TN	TF
RS1H50	Rc1/8	NPT1/8	G1/8
RS1H63	Rc1/4	NPT1/4	G1/4
RS1H80	Rc1/4	NPT1/4	G1/4

- 注1) オートスイッチ付の場合の外形寸法図も上図と同一です。
 注2) 本図はピストンロッドが出ている状態を示しています。
 注3) 「外接円φI」とは、シリンダチューブの各角に外接する円の直径を表わします。取付用穴径は、φ(I+1)としてください。レバー側から取付する時は、レバーと取付ベースの干渉にご注意願います。このため、取付ベースの板厚を下記に示す寸法以下にしてください。
 (RS1H50:10mm RS1H63:15mm RS1H80:18mm)

オートスイッチ適正取付位置(ストロークエンド検出時)



オートスイッチ適正取付位置

(mm)

オートスイッチ型式 チューブ内径	D-M9□ D-M9□W D-M9□AVL		D-M9□V D-M9□WV		D-M9□AL		D-Z7□/Z80 D-Y59□/Y7P/Y7□W		D-Y69□/Y7PV D-Y7□WV		D-Y7BAL	
	A	B	A	B	A	B	A	B	A	B	A	B
20	23	8.5	23	10.5	23	6.5	18	8(6.5)	18	9.5	18	2
32	18.5	11	18.5	13	18.5	9	13.5	10.5(9)	13.5	12	13.5	4.5
50	27	12.5	27	14.5	27	10.5	22	12(10.5)	22	13.5	22	6
63	29.5	16	29.5	18	29.5	14	24.5	15.5(14)	24.5	17	24.5	9.5
80	42	22.5	42	24.5	42	20.5	37	22(20.5)	37	23.5	37	16

()内数値はD-Z73の場合

注) 実際の設定においては、オートスイッチの作動状態を確認の上、調整願います。

動作範囲

(mm)

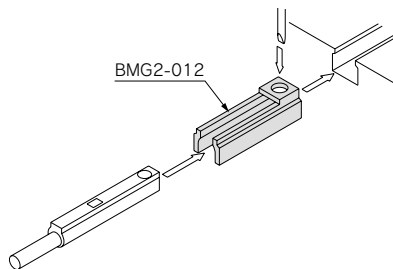
オートスイッチ型式	チューブ内径				
	20	32	50	63	80
D-M9□/M9□V D-M9□W/M9□WV D-M9□AL/M9□AVL	5.5	6.0	6.5	7.5	7.5
D-Z7□/Z80	8	10	9	10	11
D-Y59□/Y69□ D-Y7P/Y7PV D-Y7□W/Y7□WV D-Y7BAL	5	3.5	5.5	5.5	6.5

※応差を含めた目安であり、保証するものではありません。
(ばらつき±30%程度)
周囲の環境により大きく変化する場合があります。

オートスイッチ取付金具/部品品番

オートスイッチ型式	チューブ内径(mm)
	D-M9□/M9□V D-M9□W/M9□WV D-M9□AL/M9□AVL

D-M9□(V)/M9□W(V)/M9□A(V)L型の場合



型式表示方法の適用オートスイッチ以外にも下記オートスイッチの取付が可能です。
詳細仕様については→P.1719~1827をご参照ください。

オートスイッチ種類	品番	リード線取出し(取出方向)	特長
無接点	D-Y69A, Y69B, Y7PV D-Y7NWV, Y7PWV, Y7BWW	グロメット(縦)	— 診断表示(2色表示)
	D-Y59A, Y59B, Y7P D-Y7NW, Y7PW, Y7BW	グロメット(横)	— 診断表示(2色表示)
	D-Y7BAL		耐水性向上品(2色表示)

※無接点オートスイッチには、プリアイコネクタ付もあります。詳細は、P.1784、1785をご参照ください。

※ノーマルクローズ(NC=b接点)無接点オートスイッチ(D-F9G, F9H, Y7G, Y7H型)もありますので、詳細は、P.1746、1748をご参照ください。

RSQ

RSG

RS□

MI□

D-□

-X□

個別
-X□

レバー検出スイッチ(近接スイッチ)

近接スイッチ仕様/オムロン(株)社製

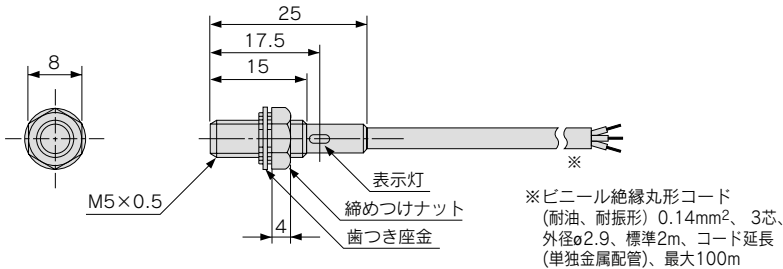
型式	E2E-X1C1	E2E-X2D1-N
適用シリンダ内径	RSH20・32	RS1H50・63・80
出力形態	ノーマルオープン	
電源電圧(使用電圧範囲)	DC12~24V(DC10~30V)、リップル10%以下(P-P)	
消費電流(漏れ電流)	17mA以下	0.8mA以下
応答周波数	3kHz	1.5kHz
制御出力(密閉容量)	オープンコレクタ最大 100mA	3~100mA
表示灯	検出表示(赤色LED)	動作表示(赤色LED)、 設定動作表示(緑色LED)
使用周囲温度	-25~70℃(ただし凍結なきこと)	
使用周囲湿度	35~95%RH	
残留電圧 ^{注1)}	2V以下	3V以下
耐電圧 ^{注2)}	AC500V	AC1000V
振動	耐久10~55Hz、複振幅1.5mm XYZ各方向 2h	
衝撃	耐久500m/s ² (約50G) XYZ各方向 10回	
保護構造	IEC規格IP67(JEM規格IP67G 耐浸形、耐油形)	

注1) 負荷電流100mAおよびコード長さ2mにて

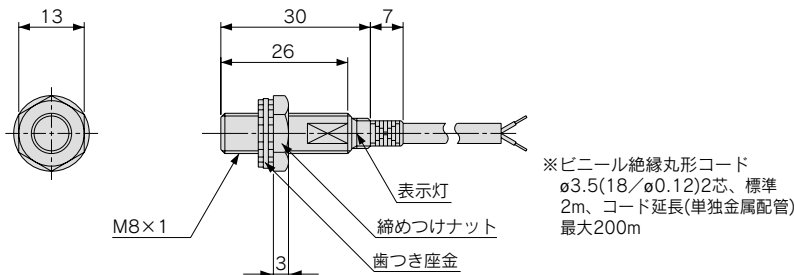
注2) 充電部一括とケース間

外形寸法図

E2E-X1C1(RSH20・32用)

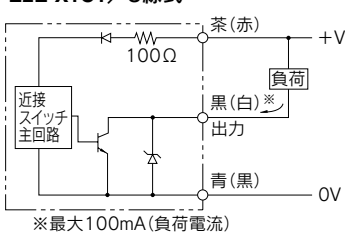


E2E-X2D1-N(RS1H50・63・80用)

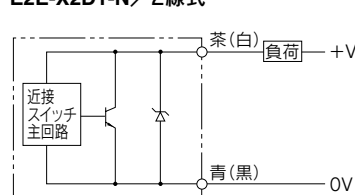


出力回路図

E2E-X1C1/3線式



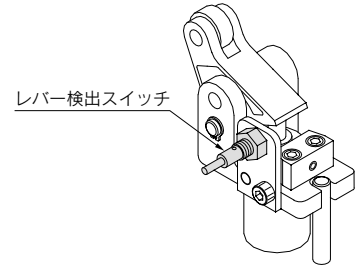
E2E-X2D1-N/2線式



取付位置について

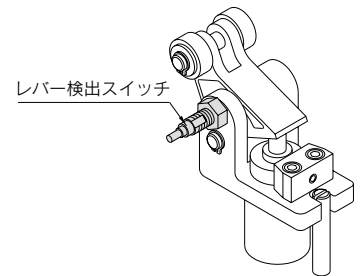
●E2E-X1C1(RSH20・32用)

検出体(レバー)有りで、動作表示灯(赤色)点灯後、その位置から検出体に対し、中間の位置まで近づけて使用してください。



●E2E-X2D1-N(RS1H50・63・80用)

検出体(レバー)有りで、安定表示灯(緑色)点灯後、さらにセンサーを半回転ねじ込んでください。その後、レバーを90°傾け、動作表示灯(赤色)および安定表示灯(緑色)が点灯しないことを確認してください。





RSH/RS1H Series / 製品個別注意事項

ご使用前に必ずお読みください。

安全上のご注意については前付42、43、アクチュエータ／共通注意事項、オートスイッチ／共通注意事項についてはP.3～11をご確認ください。

取扱い

⚠ 注意

① ショックアブソーバ能力可変調整方法 (φ50～φ80)

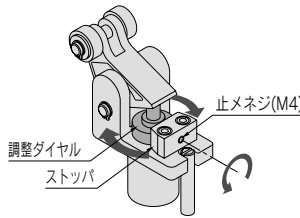
搬送物をソフトに停止させる場合、ストッパ部に設けてある止メネジ (M4) を緩め、搬送物のエネルギー値にあわせてショックアブソーバのダイヤルを回転させ、最適な吸収位置 (抗力値) を選び出してください。調整後は止メネジを確実に締め込み、ショックアブソーバ部のダイヤルを固定してください。

注1) 調整時の注意点

調整時ショックアブソーバの抗力値は必ず最大時から行ってください。搬送物のエネルギー値がショックアブソーバの抗力値より高い場合、レバー部に負担がかかり破損の原因となります。

注2) φ20、φ32は、ショックアブソーバの抗力値は変更出来ませんが、調整ダイヤルの高さ位置を調整することにより、ショックアブソーバのストロークが、変更可能です。(6st→4stまで)

注3) 上記方法にてショックアブソーバの調整を行っても、ソフトな吸収が得られない場合には当社にご相談ください。

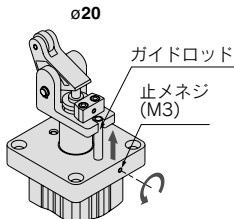


② 搬送方向と配管位置関係の変更方法

搬送方向と配管位置関係は90°ずつ方向が変更されます。(φ20は180°)

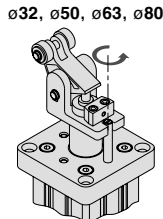
●φ20の場合

ロッドカバーの横にある止メネジ (M3) を緩め、ガイドロッドを上から抜いてください。レバー部の回転は自由となり、180°反転が可能です。



●φ32～φ80の場合

ガイドロッド先端部の切り欠き部にドライバ(－)等を入れ、緩めてください。レバー部の回転は自由となり、90°ずつの変更が可能です。

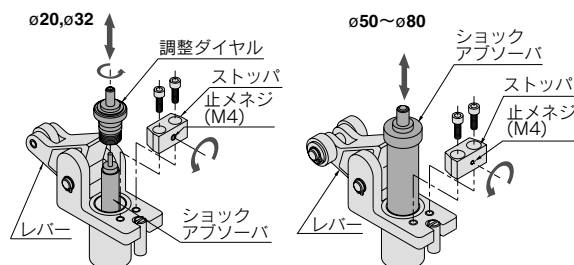


③ メンテナンス時によるショックアブソーバ変換方法

ストッパ部の六角穴付ボルトおよびショックアブソーバ固定用の止メネジ (M4) を緩め、レバーホルダからストッパを取り外してください。レバーを90°傾け、ショックアブソーバを引き抜いてください。(φ20、φ32はストッパ取り外し後調整ダイヤルを緩めてからショックアブソーバを引き抜いてください)

※組付時の注意点

ショックアブソーバ交換後、ボルトおよび止メネジを確実に締め付けた後、ショックアブソーバ部ロッド端面にグリスを塗布してください。



選定

⚠ 危険

① 使用範囲内で使用してください。

使用範囲を超えた使用をしますとストッパシリンダに大きな衝撃、振動などが加わり、破損の原因となります。

⚠ 注意

① レバー直立状態時にはパレットを衝突させないでください。

ショックアブソーバ内蔵レバー形で、レバー直立時 (ショックアブソーバエネルギー吸収後) に次のパレットが衝突する場合、シリンダ本体に、全エネルギーが課されますので、衝突させないでください。

② シリンダ等に直結した負荷をストッパシリンダで中間停止させる場合

カタログ記載の使用範囲はコンベア上のパレットを停止させる場合についてのみご使用ください。シリンダなどに直結した負荷をストッパシリンダで停止させる場合、シリンダ推力が横荷重となりますので、当社にご確認ください。

RSQ

RSG

RS□

MI□

取付け

⚠ 注意

① シリンダのロッドには回転トルクをかけないでください。

シリンダのロッドは回転トルクが働かないようにパレット当り面に対してシリンダ 当り面が平行になるように取付けください。

② ビストンロッド、ガイドロッドの摺動部には傷や打痕などを付けないようにしてください。

パッキンの損傷によるエア漏れや作動不良の原因となります。

使用上

⚠ 注意

① ロック機構付の場合は、レバーロック時に反対からの外力はかけないでください。

コンベア調整時、パレット移動の際はシリンダを下げてから行ってください。

② ロック機構付の場合は、レバーがロックした状態でパレットとローラを衝突させないでください。

ロックが作動した状態でパレットがローラに衝突した場合、レバーの作動不良の原因となります。(レバーはシリンダが完全に引込んだ状態でロックが解除されます)

③ シリンダ作動中は手を挟まれないようにしてください。

シリンダ作動中は、レバーホルダ部が上下しますのでロッドカバーとレバーホルダの間に手や指を挟まれないよう十分注意してください。

④ 水、切削油および塵埃などがつかないようにしてください。

ショックアブソーバの油漏れや作動不良の原因となります。

D-□

-X□

個別-X□