

# 省エア増圧弁

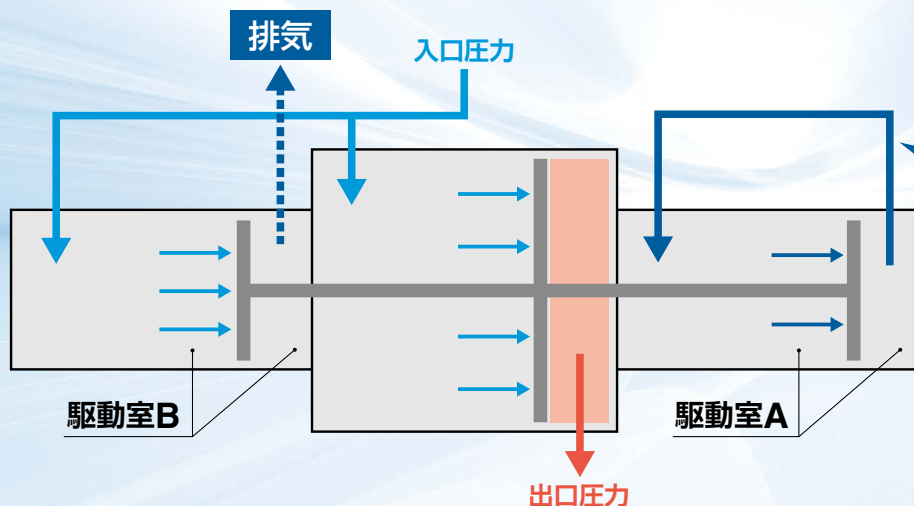
サイズ10A, 20A

RoHS

## 空気消費量 最大40%削減\*

※当社測定条件による

### ●3ピストン構造



排気エアを  
再利用して駆動

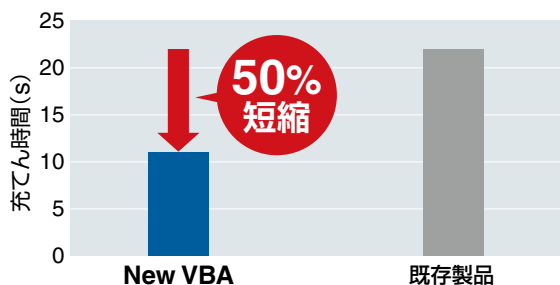
### 作動音65dB(A)

※当社測定条件による  
※サイズ10Aの場合

既存製品(VBAシリーズ)より15dB(A)低減

- 排気音：再利用された低圧エアの排気により静音化
- 金属音：内部切替部に金属接触しない構造を採用し静音化

### 充てん時間最大50%短縮



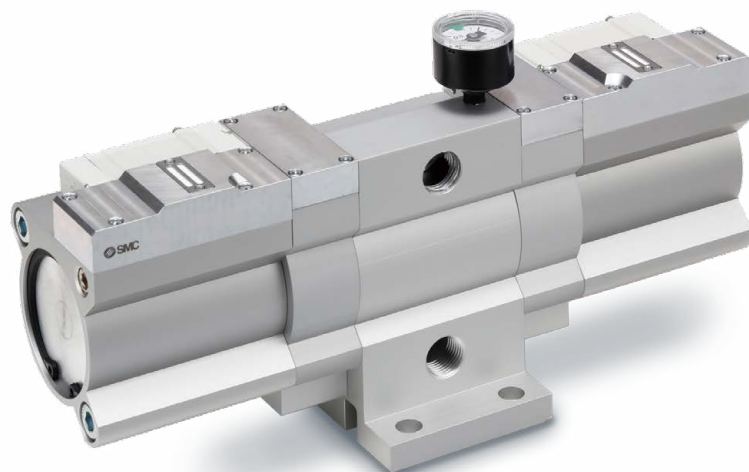
※入口圧力：0.4MPa エアタンク：10L  
※サイズ20Aの場合

### 作動回数5,000万回以上

寿命向上によりメンテナンス頻度を低減

※当社試験条件による

## VBA Series

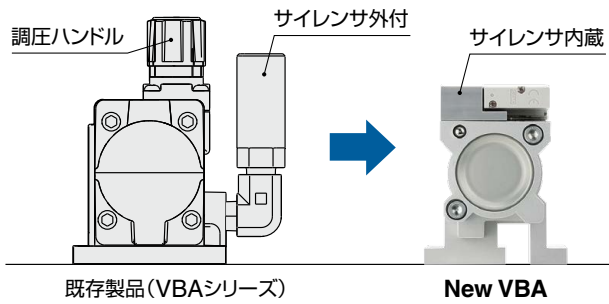


SMC

CAT.S11-115B

## シンプル・コンパクト形状

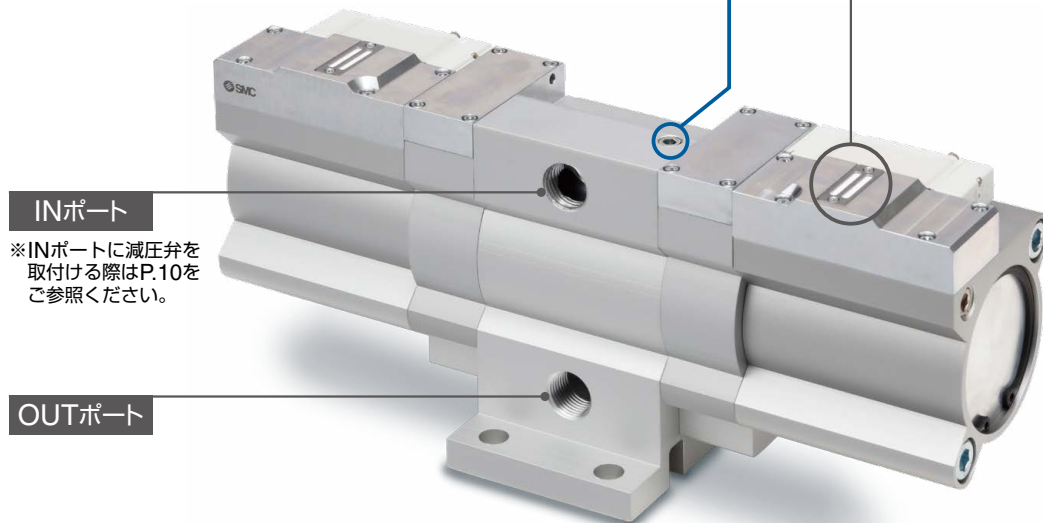
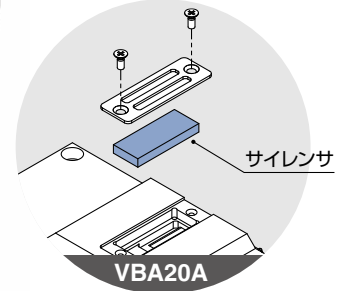
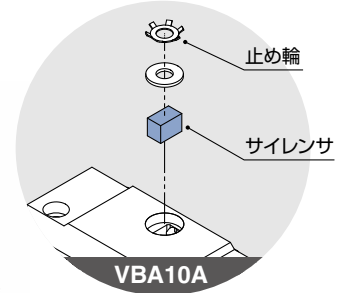
- サイレンサを内蔵
- 増圧比固定により調圧ハンドルを削除



## 圧力計取付可能 (OUT側)

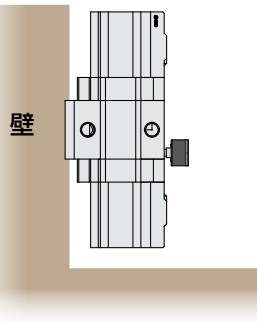


### サイレンサ内蔵



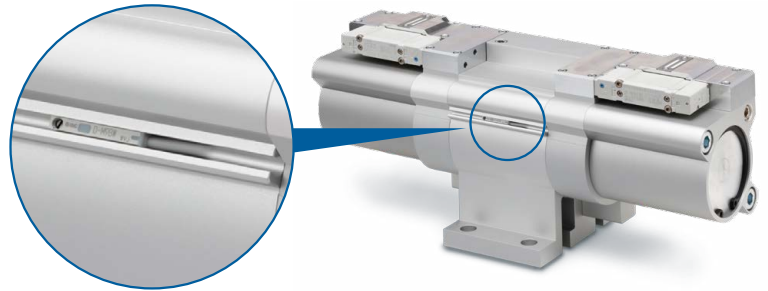
## 垂直・水平取付が可能

- 取付自由度の向上



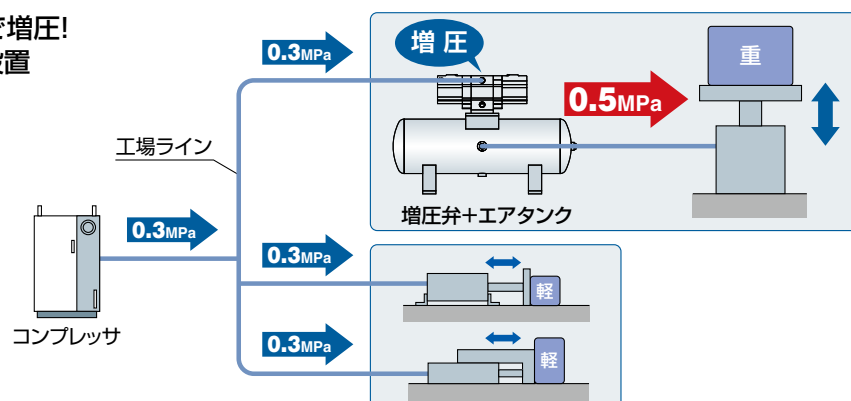
## 裏面にオートスイッチ取付可能

- オートスイッチによる作動回数カウントが可能



## 既存製品 (VBAシリーズ) と取付互換

工場エアを部分的に**1.7倍**まで増圧!  
オールエアで電源不要・簡単設置



# シリーズバリエーション

シリーズ	型式	呼びサイズ	ボディサイズ (接続口径)	増圧比	最大流量 (L/min(ANR))	設定圧力 (MPa)	圧力調整機構 (操作方法)	取付姿勢
<b>省エア増圧弁</b> 	<b>VBA-X3145</b>	10A	1/4基準	1.7倍 (固定)	230	0.3~1.2	固定タイプ (圧力調整機構なし)	水平 垂直
		20A	1/2基準		1000			
<b>増圧弁</b> 	<b>VBA-X3239</b>	10A	1/4基準	2倍 (固定)	250	0.4~1.4	固定タイプ (圧力調整機構なし)	水平 垂直
		11A		4倍 (固定)	90			
<b>増圧弁</b> 	<b>VBA</b>	10A	1/4基準	2倍	230	0.2~2.0	リリーフ機能付 ハンドル操作タイプ	水平
		20A	3/8基準		1000	0.2~1.0		
		40A	1/2基準		1900	0.2~1.0		
		22A	3/8基準		1000	0.2~1.0	エアオペレート形	
		42A	1/2基準		1900	0.2~1.0		
		43A	1/2基準	1600	0.2~1.6	リリーフ機能付 ハンドル操作タイプ		
		11A	1/4基準	2倍~4倍	70		0.4~2.0	

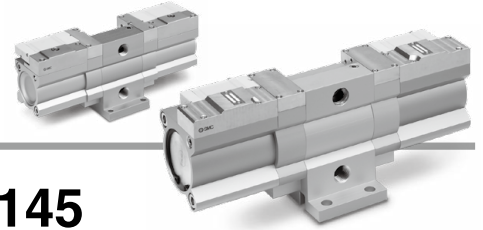
## CONTENTS

型式表示方法	P.3	使用回路例	P.7
標準仕様	P.3	構造図と交換部品	P.8
オプション・部品番号	P.3	外形寸法図	P.9
流量特性、充てん特性、脈動	P.4	増圧弁INポートへの減圧弁取付	P.10
サイズ選定	P.5	製品個別注意事項	P.11
作動原理	P.7		

省エア増圧弁

# VBA Series

サイズ10A, 20A



## 型式表示方法

VBA **10A** - **02**    - X3145

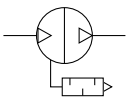
ボディサイズ

10A	1/4基準
20A	1/2基準

オプション

記号	付属品	ボディサイズ	
		10A	20A
無記号	なし	●	●
G	OUT側圧力計	●	●
B	エアタンク専用取付ボルト	—注1)	●注2)
GB	OUT側圧力計 +エアタンク専用取付ボルト	—	●注2)

表示記号



管接続口径

記号	管接続口径	適用機種
02	Rc1/4	VBA10A
04	Rc1/2	VBA20A

注1) ボディサイズ10Aをエアタンクに取付ける際は、タンク付属品ボルトをご使用ください。

注2) タンクに取付ける際は、必ずオプション記号「B」の専用取付ボルトを使用してエアタンクへ取付けてください。(タンク付属品のボルトとは長さが異なります。)

## 標準仕様

型式	VBA10A	VBA20A
使用流体	圧縮空気	
増圧比	1.7倍(固定)	
最大流量注1)	L/min(ANR)	230 1000
出口圧力範囲	MPa	0.3~1.2
入口圧力範囲	MPa	0.2~0.7
保証耐圧力	MPa	1.8
接続口径(IN, OUT)	Rc	1/4 1/2
OUT側ゲージポート	Rc	1/8
タンク接続ポート(プラグ付)注2)	1/4	1/2
周囲温度および使用流体温度	℃ 2~50(凍結なきこと)	
取付姿勢	水平、垂直	
潤滑	グリース(無給油)	
質量	kg	1.2 5.1

注1) IN=OUT=0.5MPa時の流量です。使用条件により圧力は変化しますので流量特性(P.4)をご参照ください。

注2) タンク接続ポートはVBATとの接続以外の用途で使用することはできません。

## オプション・部品番号

圧力計/圧力計の詳細はホームページWEBカタログをご参照ください。

型式	VBA10A	VBA20A
圧力計	G36-15-01	

無接点オートスイッチ/オートスイッチ単体の詳細仕様は、ホームページWEBカタログをご参照ください。

オートスイッチ品番	リード線取出し	表示灯	配線(出力)	負荷電圧		適用負荷	
				DC			
D-M9N	グロメット	有	3線(NPN)	24V	5V, 12V	IC回路	リレー、PLC
D-M9P			3線(PNP)				
D-M9B			2線				

※適用オートスイッチは、上記表の中から別途手配をお願いいたします。

※リード線長さ記号 0.5m……………無記号 (例)D-M9N  
 1m…………… M (例)D-M9NM  
 3m…………… L (例)D-M9NL  
 5m…………… Z (例)D-M9NZ

実線部：使用範囲

出口側エアを消費した場合でも実線部を追従するように使用してください。

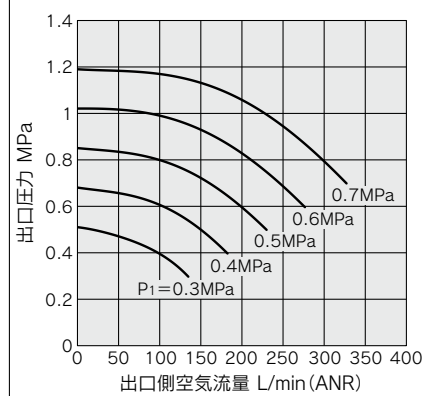
例) VBA10Aの場合、入口圧力：0.5MPa、設定圧力：0.8MPaでは出口側流量は約100L/min(ANR)以下で使用してください。

P<sub>1</sub>：入口圧力

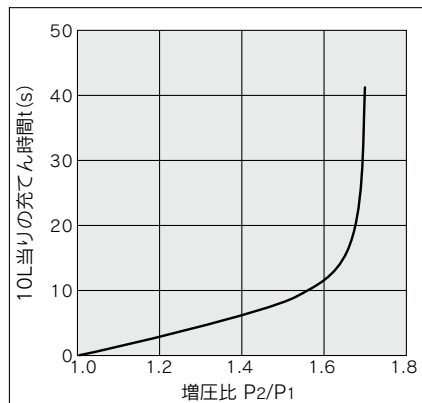
P<sub>2</sub>：出口圧力

### VBA10A

#### 流量特性



#### 充てん特性



#### VBA10Aの場合

- タンク内圧力を圧力源0.5MPaで0.6MPaから0.8MPaまで充てんする時間

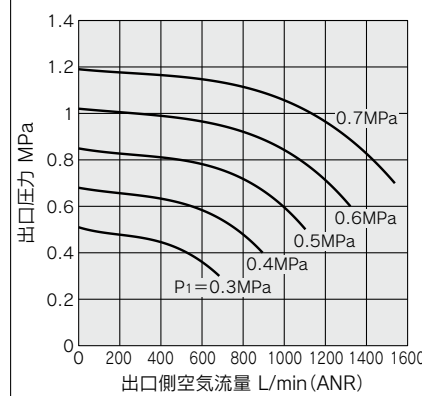
$$\frac{P_2}{P_1} = \frac{0.6}{0.5} = 1.2 \quad \frac{P_2}{P_1} = \frac{0.8}{0.5} = 1.6$$

増圧比1.2から1.6まで12-4=8(s),  
10Lタンクでは

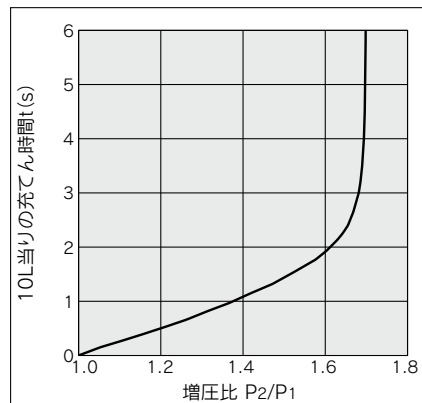
$$T = t \times \frac{V}{10} = 8 \times \frac{10}{10} = 8(s) \text{ となります。}$$

### VBA20A

#### 流量特性



#### 充てん特性



#### VBA20Aの場合

- タンク内圧力を圧力源0.5MPaで0.6MPaから0.8MPaまで充てんする時間

$$\frac{P_2}{P_1} = \frac{0.6}{0.5} = 1.2 \quad \frac{P_2}{P_1} = \frac{0.8}{0.5} = 1.6$$

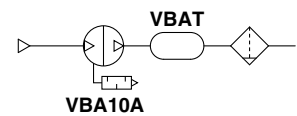
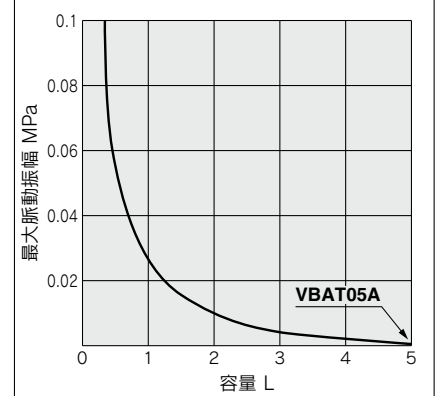
増圧比1.2から1.6まで1.9-0.5=1.4(s),  
100Lタンクでは

$$T = t \times \frac{V}{10} = 1.4 \times \frac{100}{10} = 14(s) \text{ となります。}$$

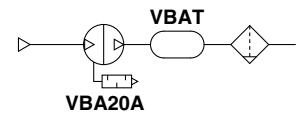
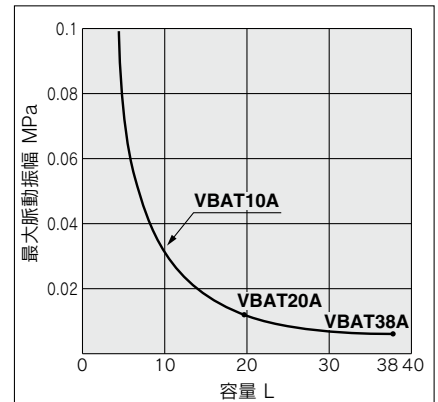
脈動／タンク使用により脈動を緩和します。

出口側の容量が少ないと脈動が現れます。

### VBAT05A



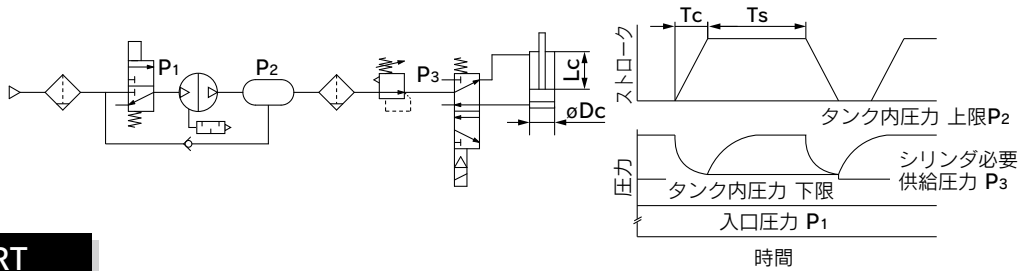
### VBAT10A・VBAT20A・VBAT38A



条件：入口圧力：0.5MPa  
出口圧力：0.85MPa  
流量：0～最大流量の間

- エアタンクの機能
- ・ 増圧弁の出口側で発生する脈動を緩和します。
- ・ 間欠動作でエア消費が供給能力以上になる場合、集中するエア消費分をタンクに蓄えて使用します。
- ・ 連続動作では効果ありません。

サイズ選定 (当社ホームページにある増圧弁選定ソフトをご利用ください。)  
<https://mssc.smcworld.com/brmss/>



## START

### 選定に必要な条件をそろえる

- 必要条件**  
 Dc[mm] : シリンダ内径  
 Lc[mm] : シリンダストローク  
 N[本] : シリンダ本数  
 Tc[s] : シリンダ作動時間  
 Dt[mm] : 配管内径 (バルブ-シリンダ)  
 Lt[mm] : 配管長さ (バルブ-シリンダ)  
 C[cpm] : 作動頻度  
 P1[MPa] : 増圧弁入口側圧力  
 P3[MPa] : シリンダ必要供給圧力  
 P2[MPa] : 増圧弁出口側圧力 (設定圧力)

注1) P3はシリンダに供給する必要圧力で、減圧弁でタンク内下限圧以下に設定してください。使用する機器の最高使用圧力などを考慮して調整してください。  
 注2) P2はタンクに充てんする上限の圧力で増圧弁の出力圧になります。

- その他の条件**  
 QAVE[L/min] : 平均空気流量  
 QMAX[L/min] : 瞬間最大空気流量  
 K : シリンダ複動使用は2、単動使用は1  
 T1[s] : 充てん時間 (P3までの充てん時間)  
 T2[s] : 充てん時間 (P2までの充てん時間)  
 T [s] : 充てん時間 (P3からP2までの充てん時間)

### 容積 (V) を求める

増圧弁出口側の空気流量を求めるため、バルブから駆動機器までの配管容積と駆動機器の容積を求める。

シリンダ容積

$$V_{CYL}[L] = \frac{\pi \times Dc^2 \times Lc}{4 \times 10^6} \times \frac{P3 + 0.101}{0.101} \times N$$

配管容積

$$V_{TUBE}[L] = \frac{\pi \times Dt^2 \times Lt}{4 \times 10^6} \times \frac{P3}{0.101} \times N$$

### 空気流量 (Q) を求める

増圧弁のサイズを選定するため、平均空気流量QAVEを求める。

平均空気流量

$$Q_{AVE}[L/min(ANR)] = (V_{CYL} + V_{TUBE}) \times 2 \times C \quad (\text{往復})$$

エアタンクの要否を確認するため、瞬間最大空気流量QMAXを求める。

瞬間最大空気流量

$$Q_{MAX}[L/min(ANR)] = \frac{(V_{CYL} + V_{TUBE})}{Tc} \times 60$$

### 増圧弁を選定しエアタンクの要否を確認する

平均空気流量QAVEより増圧弁を選定し、瞬間最大空気流量QMAXよりエアタンクの要否を確認する。

カタログ流量特性表 (P.4) の増圧弁入口圧力 (P1) とシリンダ必要供給圧力 (P3) が交差する点の出口側空気流量を確認し平均空気流量QAVE以上であれば**使用可**  
 出口側空気流量が瞬間最大空気流量QMAX未満の場合**エアタンクが必要**  
 出口側空気流量が瞬間最大空気流量QMAX以上の場合**エアタンクが不要**

選定例	
Dc[mm] : 50	Lr[mm] : 500
Lc[mm] : 100	C[cpm] : 6
N[本] : 1	P1[MPa] : 0.5
Tc[s] : 0.5	P3[MPa] : 0.7
Dt[mm] : 4	P2[MPa] : 0.85

$$V_{CYL}[L] = \frac{\pi \times 50^2 \times 100}{4 \times 10^6} \times \frac{0.7 + 0.101}{0.101} \times 1 = 1.55[L]$$
  

$$V_{TUBE}[L] = \frac{\pi \times 4^2 \times 500}{4 \times 10^6} \times \frac{0.7}{0.101} \times 1 = 0.04[L]$$
  

$$Q_{AVE}[L/min(ANR)] = (1.55 + 0.04) \times 2 \times 6 = 19[L/min(ANR)]$$
  

$$Q_{MAX}[L/min(ANR)] = \frac{(1.55 + 0.04)}{0.5} \times 60 = 191[L/min(ANR)]$$

## ⚠ 注意

- 増圧弁は空気を動力とする圧縮機なのでエア消費があります。エア消費量は出口側使用量の約0.72倍。このため、入口側供給量は出口側使用量の約1.72倍の供給能力が必要です。



選定例

P<sub>1</sub>:0.5 (MPa)、P<sub>2</sub>:0.7 (MPa)の場合

平均空気流量Q<sub>AVE</sub>: 19 (L/min)

瞬間最大空気流量Q<sub>MAX</sub>: 191 (L/min)

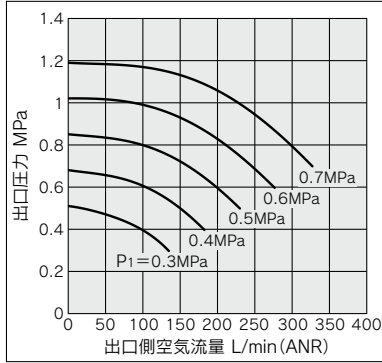
出口側空気流量

VBA10A: 150 (L/min)

VBA20A: 800 (L/min)

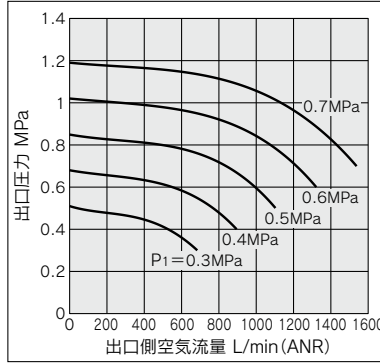
**VBA10A**

流量特性



**VBA20A**

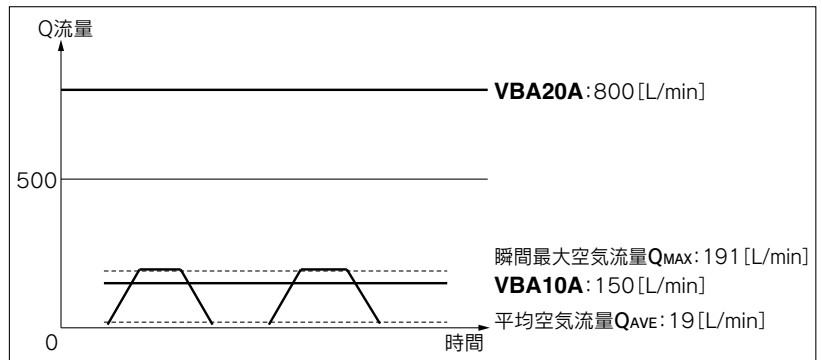
流量特性



結果

VBA10Aの出口側空気流量が平均空気流量Q<sub>AVE</sub>以上であるが瞬間最大空気流量Q<sub>MAX</sub>未満であり使用可だがエアタンクが必要

VBA20Aは出口側空気流量が平均空気流量Q<sub>AVE</sub>および、瞬間空気流量Q<sub>MAX</sub>以上でありエアタンク不要で使用可



増圧弁選定およびエアタンク要否確認結果

エアタンクの容積を求める

エアタンク容積を求める

$$V[L] = \frac{Q_{MAX}}{(P_2 - P_3) \times 9.9} \times \frac{T_c}{60} \times K$$

使用例

VBA10Aの場合のエアタンク必要容積

$$V[L] = \frac{191}{(0.85 - 0.7) \times 9.9} \times \frac{0.5}{60} \times 2 = 2.1 [L]$$

※2.1 L以上のエアタンクが必要となります。

エアタンクの充てん特性を確認する

カタログ充てん特性表(P.4)から時間Tを求め作動頻度を満足するか確認する

$$T = \left( \frac{V}{10} \right) \times (T_2 - T_1) \leq \frac{60}{C}$$

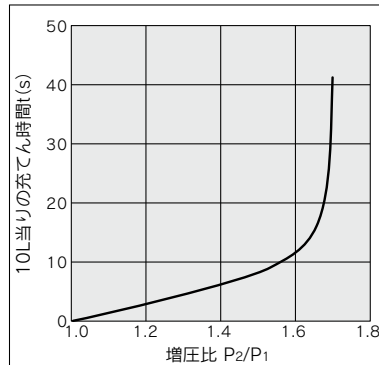
使用例

$$T = \left( \frac{2.1}{10} \right) \times (40 - 6) = 7.1 \leq \frac{60}{6}$$

本サイズ選定計算は微小時間毎に増圧弁から流れるエアを考慮していない安全計算のため、実際は計算結果より小さいタンクで満足する場合があります。当社ホームページにあります増圧弁選定ソフトをご利用ください。

**VBA10A**

充てん特性

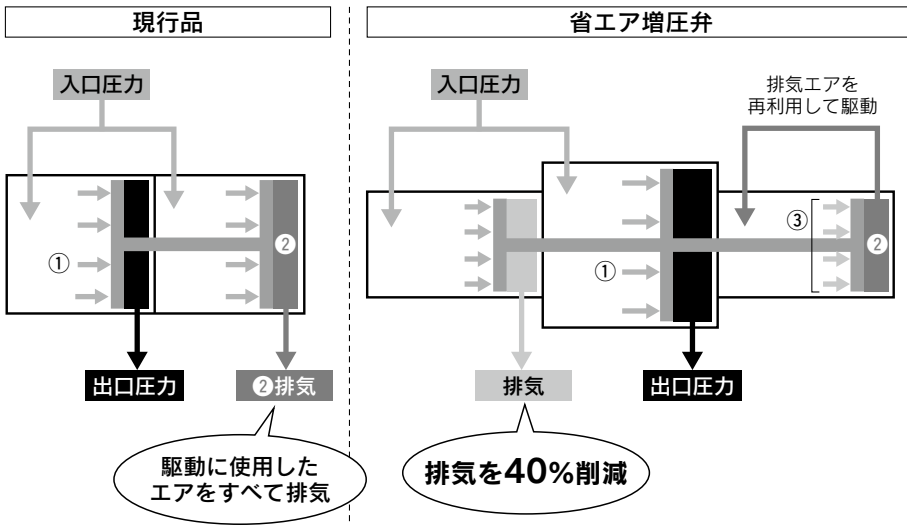


END

連続運転の場合は寿命を事前に確認してください。寿命期間が短くなる場合は、増圧弁のサイズを上げてください。

# VBA Series

## 作動原理

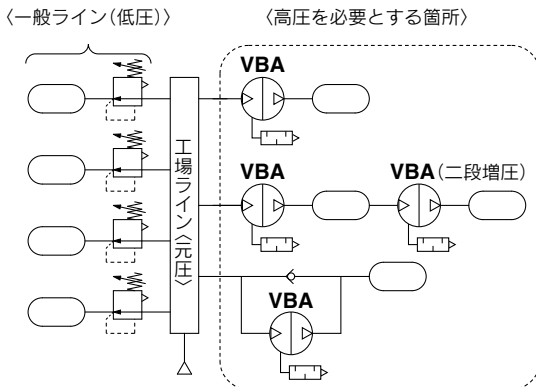


現行品には2つのピストンと4つの部屋があります。  
 入口圧力は2つの部屋に入って①矢印の方向にピストンを押し、圧縮されたエアを出口圧力として出力します。  
 それと同時にピストンを押し終えた②部のエアはすべて排気されます。

省エア増圧弁ではピストンが3つ、部屋は6つに増えています。  
 入口圧力は2つの部屋に入って①矢印の方向にピストンを押し、同時に、前工程でピストンを押し終えた②の排気エアが隣の部屋に導入され、③矢印の方向にピストンを押し、再利用されたエアは次の工程で排気されます。  
 このように、従来品ではピストンを押し終えたエアがすべて排気されていたのに対し、省エア増圧弁では再度ピストンの駆動に再利用されるため、排気する空気量を40%削減できます。

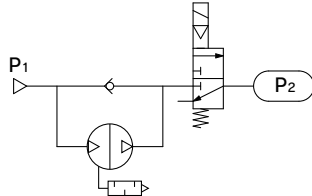
## 使用回路例

- 工場内の一部装置のみ高圧が必要になった場合、必要な部分に増圧弁を入れることで、全体は低圧に保ったまま高圧機器を使用できます。

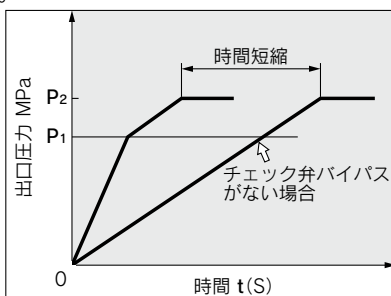


※増圧弁を二段増圧する場合は、増圧弁の入口圧力が安定するように、各増圧弁の供給流量を十分確保してご使用ください。  
 入口側供給量につきましてはP.11の選定②をご参照ください。

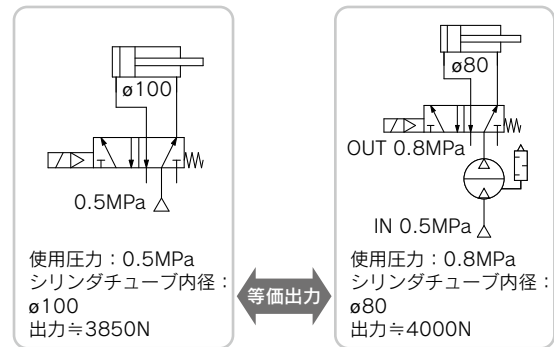
- タンクなどへ大気圧から充てんを行いたい場合、チェック弁付の回路とすることで、入口圧力までチェック弁を通してバイパスされるため、充てん時間を短縮できます。



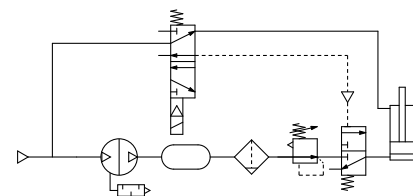
入口圧力(P1)がまずチェック弁を通り、P2に充てんしP1=P2となります。



- アクチュエータの出力が不足し、サイズアップを行いたいがスペースが限られ、シリンダ口径のアップが困難な場合、増圧弁で増圧することで、アクチュエータの交換なしに出力アップができます。
- 駆動部をコンパクトにするため、シリンダサイズを小さくしたいが、所定の出力が必要な場合。



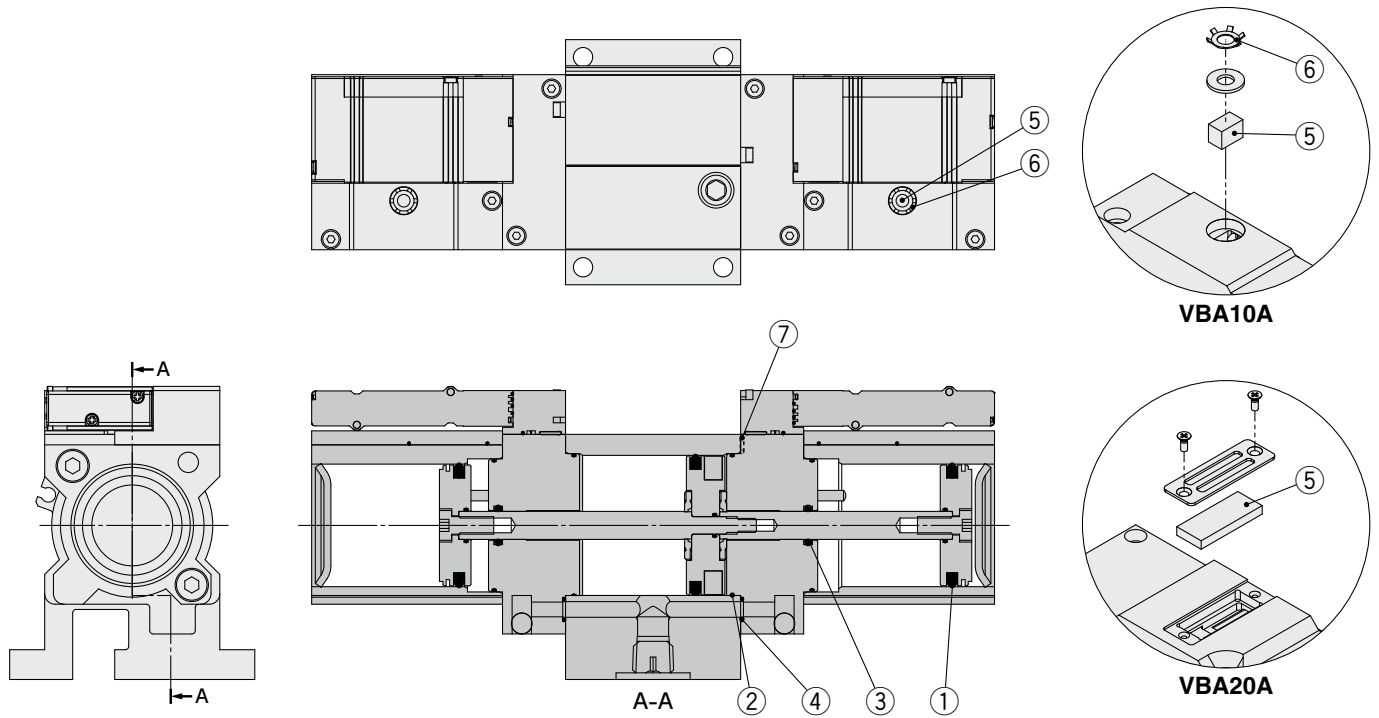
- シリンダの片側のみが仕事を行うような使用方法の場合、必要なラインのみに増圧弁を入れることでエア消費量を削減することができます。





構造図と交換部品

VBA10A, VBA20A



交換部品／交換部品キット

下記の対応機種の手配番号で手配してください。

機種	VBA10A	VBA20A
手配番号	KT-VBA10A-X3145-1A <sup>注)</sup>	KT-VBA20A-X3145-1

注) VBA10A用のチェックバルブを変更しました。変更前後の互換性はありませんので交換部品キットを手配される際は、増圧弁ボディにオートスイッチ取付溝の有無をご確認のうえ手配をお願いします。  
詳細はWEBカタログ末尾に添付されております「交換部品について」をご参照ください。

キットの内容は下記の部品とグリースパックのセットです。

番号	部品名	機種	数量	
			VBA10A	VBA20A
1	ピストンパッキン		大1 小2	
2	チューブガスケット		大2 小2	
3	ロッドパッキン		2	
4	Oリング		6	
5	サイレンサ		2	
6	止め輪		2	—
7	Oリング		5	
—	チェックバルブAss'y		4	
—	パイロットバルブAss'y		2	
—	グリースパック		1	

※グリースパックは10gです。

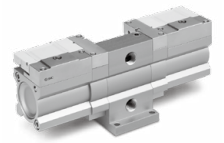
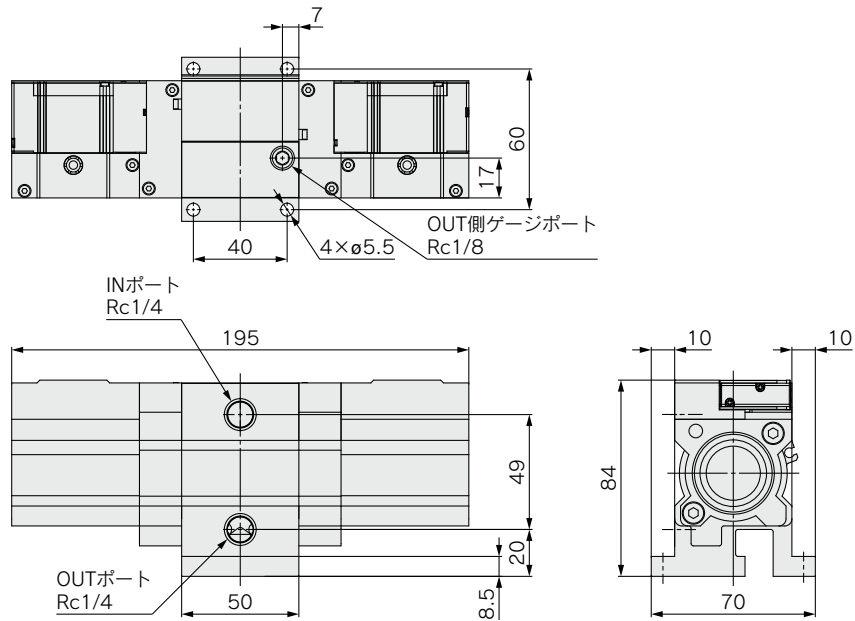
※メンテナンスを行う際は、必ずメンテナンス要領書をご参照ください。

※交換部品キットの詳細はメンテナンス要領書をご参照ください。

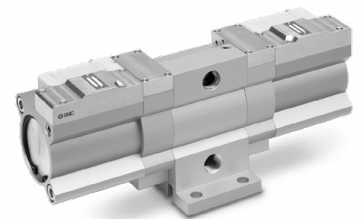
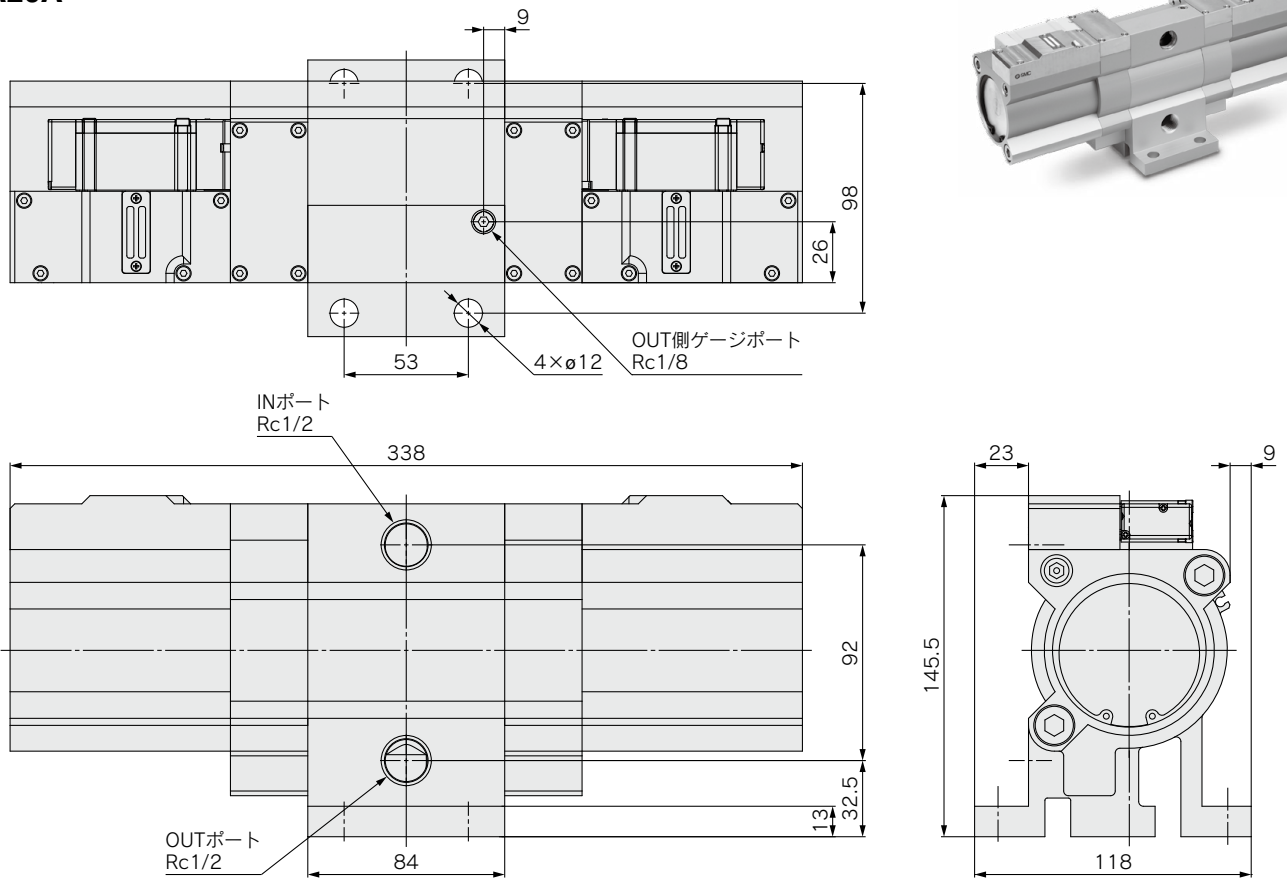
# VBA Series

## 外形寸法図

### VBA10A

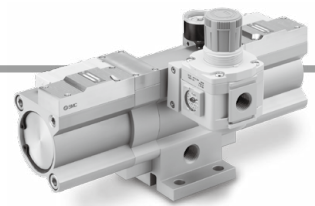
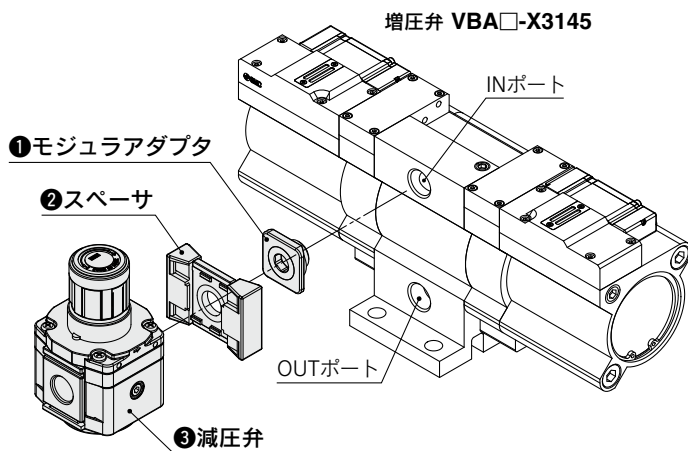


### VBA20A



# VBA Series 関連製品

## 増圧弁INポートへの減圧弁取付



### 適用アタッチメント品番

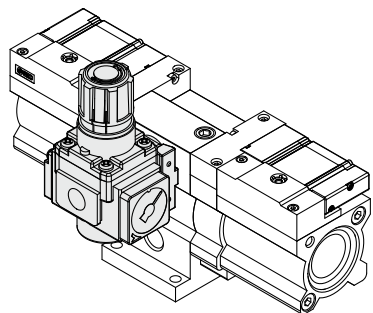
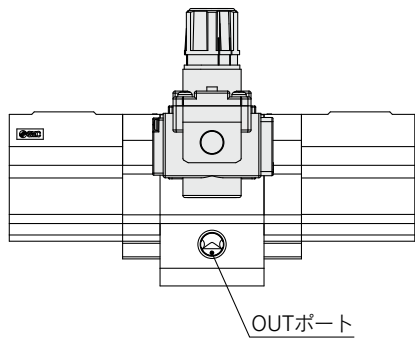
増圧弁型式	①モジュラアダプタ	②スペーサ	③減圧弁
VBA10A	E210-U02	Y200-D	AR20(K)-□02□-D
VBA20A	E410-U04	Y400-D	AR40(K)-□04□-D

※モジュラアダプタ、スペーサ、減圧弁の詳細につきましてはホームページWEBカタログをご参照ください。

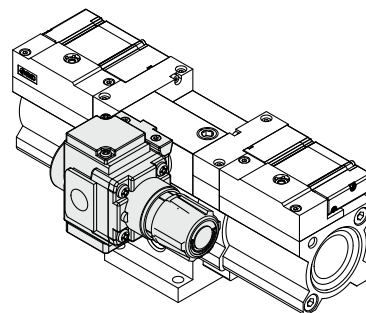
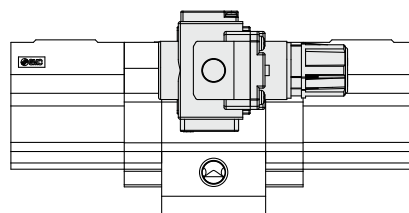
### 取付例

減圧弁ハンドルの向きはモジュラアダプタを使用することで向きを自由に変更可能です。詳細はモジュラアダプタカタログをご参照ください。

#### 減圧弁ハンドル上向き



#### 減圧弁ハンドル横向き





# VBA Series / 製品個別注意事項①

ご使用前に必ずお読みください。  
安全上のご注意につきましては裏表紙をご確認ください。

## 設計上のご注意

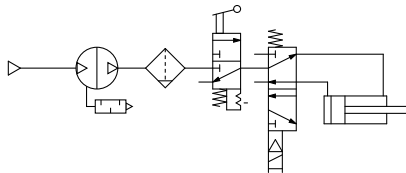
### ⚠警告

#### ① 出口圧力異常に対する警告

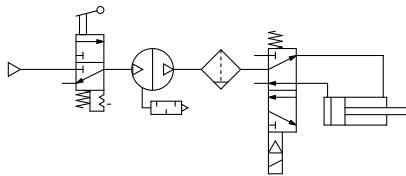
- 機械の故障などによる不測の事態により出口圧力が低下し重大なトラブルが予測される場合は、システム側で安全対策をとってください。
- 入口圧力の変動が大きい場合、出口圧力が設定範囲を超え、思わぬ事態を発生する可能性がありますので圧力異常の安全対策をとってください。
- 出口圧力範囲を守ってご使用ください。

#### ② 残圧処理

- メンテナンスなどで出口側の残圧を急速に抜く場合は、増圧弁のOUT側に3ポート弁を接続してください(下図参照)。IN側に接続して、残圧抜きを行っても増圧弁内のチェック弁が作用し出口圧力は抜けませんのでご注意ください。



- 作業終了後は入口側の供給圧力を抜いてください。増圧弁の作動を止めて無駄な空気消費を防止します。



## 設計上のご注意

### ⚠注意

#### ① システム構成

- 最低作動圧(0.2MPa)以上の空気供給能力を十分に確保してください。内部作動圧力が最低作動圧以下になると切換バルブが作動できない場合があります。
- 増圧弁内部には摺動部があり、発塵します。出口側にも必要に応じてエアフィルタかミストセパレータなどの清浄化機器を取付けてください。
- ルブリケータは出口側に接続してください。増圧弁内に油がたまると作動不良が発生する原因となります。
- 周辺機器の使用圧力範囲および耐圧力にご注意ください。

#### ② メンテナンススペースの確保

- 保守点検に必要なスペースを確保してください。

#### ③ 作動回数のカウント

- オートスイッチにより作動回数をカウントする場合、計数速度が1kHz以上の機器をご使用ください。

## 選定

### ⚠注意

#### ① 仕様確認

- 使用条件を考慮し、本文の仕様範囲内でご使用ください。

#### ② 選定

- 増圧弁のサイズ選定は増圧弁出口側で必要とする条件(圧力、流量、タクトタイム、など)をもとに、本文に示す選定手順や選定プログラムで確認してください。当社ホームページの「資料/ダウンロード→機器選定プログラム→増圧弁」から選定ソフトを用いて選定することができます。
- 増圧弁は空気を動力とする圧縮機なのでエア消費があります。エア消費量は出口側使用量の約0.72倍。このため、入口側供給量は出口側使用量の約1.72倍の供給能力が必要です。
- 長時間連続運転する場合は特に増圧弁の寿命期間を確認してください。
- 増圧弁の寿命は使用期間でなく、作動回数(ピストン摺動距離)によります。作動回数(ピストン摺動距離)は増圧弁出口側空気流量できまり増圧弁の出口側空気流量を多く使う程、短い期間で寿命となります。増圧弁のサイズを上げることで、作動頻度が減るため、より長い期間使用することができます。
- 増圧弁を二段増圧で取付ける場合は下流の増圧弁に安定した圧力を供給するよう、増圧弁間にエアタンク等の圧力容器を設置してください。(P.7「使用回路例」参照)



## VBA Series / 製品個別注意事項②

ご使用前に必ずお読みください。

安全上のご注意につきましては裏表紙をご確認ください。

### 取付

#### ⚠注意

##### ①持ち運び

- 持ち運ぶ時は、長手方向の両端を持ってください。

##### ②取付

- 取付けは、ピストンの振動が伝播しますので、取付ボルトは下表で締付けてください。

型式	使用ボルト	締付トルク
VBA10A	M5×0.8	3N・m
VBA20A	M10×1.5	24N・m

- 振動の伝播をきらう場合は、防振ゴムをはさんで取付けてください。
- 圧力計は締付トルク7～9N・mで取付けてください。

### 配管

#### ⚠注意

##### ①フラッシング

- 配管前にフラッシングを行い配管内の切粉、切削油、ゴミ等を確実に除去してください。増圧弁の内部に入ると、思わぬ作動不良を起こしたり耐久性が悪くなる原因となります。

##### ②配管サイズ

- 増圧弁の所定の能力を発揮させるには、配管サイズをポートサイズに合せてください。

### 空気源

#### ⚠注意

##### ①空気源の質

- 増圧弁の上流側に、エアフィルタを取付けてください。ろ過度は5μm以下を選定してください。
- ドライエア(大気圧露点-23℃以下)で使用する場合、内部のグリースの揮発が促進され、寿命が短くなる場合があります。

##### ②圧力変動

- 入口圧力は安定した圧力を供給してください。

##### ③アフタクーラ、エアドライヤ、ドレンキャッチなどを設置し対策を施してください。

- ドレンを多量に含んだ圧縮空気は作動不良の原因となります。アフタクーラ、エアドライヤ、ドレンキャッチなどを設置し対策を施してください。

### 使用環境

#### ⚠注意

##### ①設置場所

- 雨水のかかる場所や、直射日光の当たる場所には設置しないでください。
- 振動のある場所には設置しないでください。やむを得ず使用される場合は事前に当社にご連絡ください。

### 取扱い

#### ⚠注意

##### ①ドレン抜き

- フィルタ、タンクに多量のドレンが溜まっている状態で使用すると、ドレンが流出して作動不良の原因となりますので1回/日ドレン抜きを行ってください。オートドレン付についても1回/日の動作チェックを行ってください。

##### ②メンテナンス

###### 増圧弁について

- 寿命は空気の質や使用条件により異なります。寿命の兆候としては、以下の現象が挙げられます。
  - ・ 出口側で空気を消費していない状態でも、増圧弁の排気音が10～20秒間隔で聞こえる。これらの現象が現れた場合、早めのメンテナンスをお願いします。
- メンテナンスは空気圧機器について十分な知識と経験のある方がメンテナンス要領書に従って行ってください。

###### サイレンサについて

排気に含まれるタービン油、グリース、ドレン、使用雰囲気等により変色・劣化することがあります。異常ではありませんが定期的なメンテナンスをお願いいたします。

##### ③使用環境

- 使用環境によって、サイレンサ部からの排気が白い霧状に見えることや、切換バルブおよびサイレンサ部周辺に結露した水滴が発生することがあります。結露した水滴は増圧弁の外側で発生しているため、機能上は問題ありません。

## ⚠️ 安全上のご注意

ここに示した注意事項は、製品を安全に正しくお使いいただき、あなたや他の人々への危害や損害を未然に防止するためのものです。これらの事項は、危害や損害の大きさと切迫の程度を明示するために、「注意」「警告」「危険」の三つに区分されています。いずれも安全に関する重要な内容ですから、国際規格(ISO/IEC)、日本産業規格(JIS)※1)およびその他の安全法規※2)に加えて、必ず守ってください。

- ⚠️ 危険** : 切迫した危険の状態、回避しないと死亡もしくは重傷を負う可能性が想定されるもの。
- ⚠️ 警告** : 取扱いを誤った時に、人が死亡もしくは重傷を負う可能性が想定されるもの。
- ⚠️ 注意** : 取扱いを誤った時に、人が傷害を負う危険が想定される時、および物的損害のみの発生が想定されるもの。

※1) ISO 4414: Pneumatic fluid power - General rules and safety requirements for systems and their components  
ISO 4413: Hydraulic fluid power - General rules and safety requirements for systems and their components  
IEC 60204-1: Safety of machinery - Electrical equipment of machines - Part 1: General requirements  
ISO 10218-1: Robots and robotic devices - Safety requirements for industrial robots - Part 1: Robots  
JIS B 8370: 空気圧システム及びその機器の一般規則及び安全要求事項  
JIS B 8361: 油圧システム及びその機器の一般規則及び安全要求事項  
JIS B 9960-1: 機械類の安全性—機械の電気装置—第1部: 一般要求事項  
JIS B 8433-1: ロボット及びロボティックデバイス—産業用ロボットのための安全要求事項—第1部: ロボット

※2) 労働安全衛生法 など

### ⚠️ 警告

① 当社製品の適合性の決定は、システムの設計者または仕様を決定する人が判断してください。

ここに掲載されている製品は、使用される条件が多様なため、そのシステムへの適合性の決定は、システムの設計者または仕様を決定する人が、必要に応じて分析やテストを行ってから決定してください。このシステムの所期の性能、安全性の保証は、システムの適合性を決定した人の責任になります。常に最新の製品カタログや資料により、仕様の全ての内容を検討し、機器の故障の可能性についての状況を考慮してシステムを構成してください。

② 当社製品は、充分な知識と経験を持った人が取扱ってください。

ここに掲載されている製品は、取扱いを誤ると安全性が損なわれます。機械・装置の組立てや操作、メンテナンスなどは充分な知識と経験を持った人が行ってください。

③ 安全を確認するまでは、機械・装置の取扱い、機器の取外しを絶対に行わないでください。

1. 機械・装置の点検や整備は、被駆動物体の落下防止処置や暴走防止処置などがなされていることを確認してから行ってください。
2. 製品を取外す時は、上記の安全処置がとられていることの確認を行い、エネルギー源と該当する設備の電源を遮断するなど、システムの安全を確保すると共に、使用機器の製品個別注意事項を参照、理解してから行ってください。
3. 機械・装置を再起動する場合は、予想外の動作・誤動作が発生しても対処できるようにしてください。

④ 当社製品は、製品固有の仕様外での使用はできません。次に示すような条件や環境で使用するには開発・設計・製造されておりませんので、適用外とさせていただきます。

1. 明記されている仕様以外の条件や環境、野外や直射日光が当たる場所での使用。
2. 原子力、鉄道、航空、宇宙機器、船舶、車両、軍用、生命および人体や財産に影響を及ぼす機器、燃料装置、娯楽機器、緊急遮断回路、プレス用クラッチ・ブレーキ回路、安全機器などへの使用、およびカタログ、取扱説明書などの標準仕様に合わない用途の使用。
3. インターロック回路に使用する場合。ただし、故障に備えて機械式の保護機能を設けるなどの2重インターロック方式による使用を除く。また定期的に点検し正常に動作していることの確認を行ってください。

### ⚠️ 注意

当社の製品は、自動制御機器用製品として、開発・設計・製造しており、平和利用の製造業向けとして提供しています。

製造業以外でのご使用については、適用外となります。

当社が製造、販売している製品は、計量法で定められた取引もしくは証明などを目的とした用途では使用できません。

新計量法により、日本国内でSI単位以外を使用することはできません。

### 保証および免責事項／適合用途の条件

製品をご使用いただく際、以下の「保証および免責事項」、「適合用途の条件」を適用させていただきます。

下記内容をご確認いただき、ご承諾のうえ当社製品をご使用ください。

#### 『保証および免責事項』

- ① 当社製品についての保証期間は、使用開始から1年以内、もしくは納入後1.5年以内、いずれか早期に到達する期間です。※3) また製品には、耐久回数、走行距離、交換部品などを定めているものがありますので、当社最寄りの営業拠点にご確認ください。
- ② 保証期間中において当社の責による故障や損傷が明らかになった場合には、代替品または必要な交換部品の提供を行わせていただきます。なお、ここでの保証は、当社製品単体の保証を意味するもので、当社製品の故障により誘発される損害は、保証の対象範囲から除外します。
- ③ その他製品個別の保証および免責事項も参照、ご理解の上、ご使用ください。

※3) 真空パッドは、使用開始から1年以内の保証期間を適用できません。真空パッドは消耗部品であり、製品保証期間は納入後1年です。ただし、保証期間内であっても、真空パッドを使用したことによる摩耗、またはゴム材質の劣化が原因の場合には、製品保証の適用範囲外となります。

#### 『適合用途の条件』

海外へ輸出される場合には、経済産業省が定める法令(外国為替および外国貿易法)、手続きを必ず守ってください。

#### 改訂内容

- B版
- サイズ10Aの交換部品の手配品番変更
- 型式のオプション/エアタンク選択時の注意事項追加
- 関連製品の紹介(減圧弁取付)を追加

BU

## ⚠️ 安全に関するご注意

ご使用の際は「SMC製品取扱い注意事項」(M-03-3)および「取扱説明書」をご確認のうえ、正しくお使いください。

## SMC株式会社

<https://www.smcworld.com>

営業拠点/仙台・札幌・北上・山形・郡山・大宮・茨城・宇都宮・太田・長岡・川越・甲府・長野・諏訪  
東京・南東京・西東京・千葉・厚木・横浜・浜松・静岡・沼津・豊田・半田・豊橋・名古屋  
四日市・小牧・金沢・富山・福井・京都・滋賀・奈良・福知山・大阪・南大阪・門真・神戸  
姫路・岡山・高松・松山・山陰・広島・福山・山口・福岡・北九州・熊本・大分・南九州  
技術センター・工場/筑波技術センター・草加工場・筑波工場・下妻工場・釜石工場・遠野工場  
矢祭工場

代理店

お客様相談窓口 フリーダイヤル ☎ 0120-837-838  
受付時間/9:00~12:00 13:00~17:00 月~金曜日(祝日、会社休日を除く)

D-G

Ⓐ ③ このカタログの内容は予告なしに変更する場合がありますので、あらかじめご了承ください。

©2023 SMC Corporation All Rights Reserved



# 省エア増圧弁 VBA10A/20A-X3145 交換部品について

## ● 交換部品キット手配番号

交換部品キットに含まれる部品が変更となり、変更前後で互換性がありません。

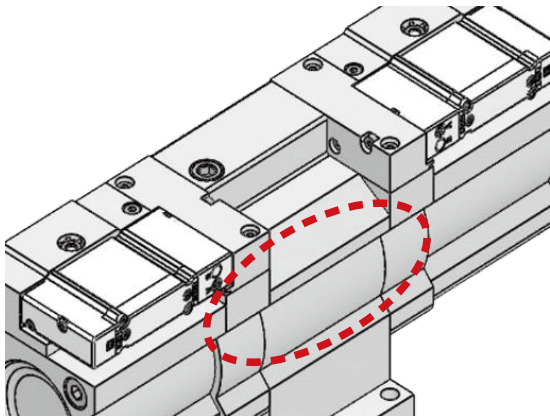
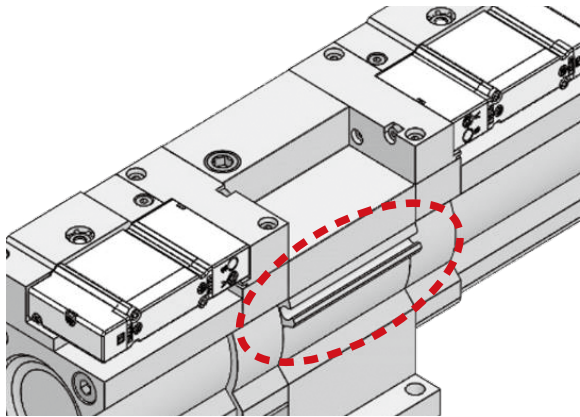
変更後製品に使用する交換部品キットを追加設定します。

ご使用されている増圧弁に合わせた交換部品キットの手配をお願いします。

変更品の識別については、オートスイッチ取付溝の有無にて確認できます。

(変更後の増圧弁に、KT-VBA10A-X3145-1は使用できません)

## 識別方法

	変更前	変更後
交換部品キット 手配番号	<b>KT-VBA10A-X3145-1</b>	<b>KT-VBA10A-X3145-1A</b>
外観識別	オートスイッチ取付溝(なし)	オートスイッチ取付溝(あり)
製品外観図		

製品の仕様、性能、全長寸法、取付寸法に変更はありません。