

2色表示式デジタル圧力スイッチ

ZSE80(F)/ISE80(H) Series

ステンレスダイヤフラム採用

オイルレス(1重ダイヤフラム構造)

センサ部: **SUS630**, 継手部: **SUS304**

センサ部、継手部 SUS316Lも対応可能



RoHS

IP65対応



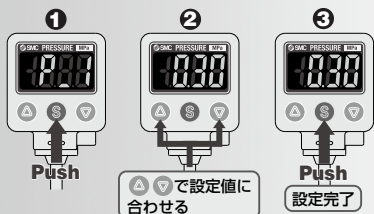
ZSE20
ISE20
ZSE30
ISE30
ZSE40
ISE40
ZSE10
ISE10
ISE70
ZSE80
ISE80
PS
ISA3
ISA2
ISE35
PSE
IS
ISG
ZSM1

● 2色表示式

異常値がひと目でわかる

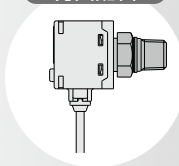


● 3ステップ設定

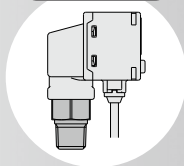


● 2方向から配管可能

背面配管



下方向配管



● 定格圧力範囲

0.0~101.0kPa, -0.100~2.00MPaをシリーズ化

●リーク量

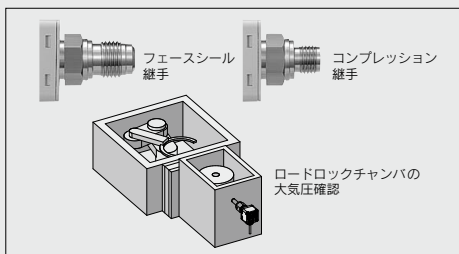
$1 \times 10^{-10} \text{ Pa} \cdot \text{m}^3/\text{s}$

〈フェースシール、コンプレッション継手〉

$1 \times 10^{-5} \text{ Pa} \cdot \text{m}^3/\text{s}$

〈ねじ込みタイプ(R,Rc,NPT,G)〉

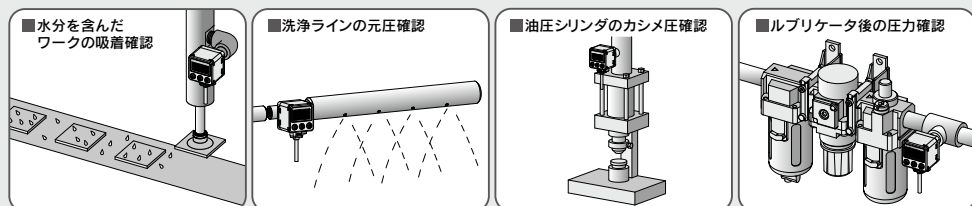
- センサ部、継手部は溶接構造。
- フェースシール、コンプレッション継手の選択が可能。



●適用流体例

- 水
- 油圧作動油(JIS-K2213)
- シリコンオイル(JIS-K2213)
- 潤滑油(JIS-K6301)
- フルオロカーボン
- アルゴン
- 二酸化炭素
- ドレイン含空気
- 窒素

アプリケーション



絞り内蔵継手タイプ(-X510) オーダーメイド
 水の突入慣性衝突によるセンサの破損を防止するため継手部に固定絞りを設けた製品も用意しています。(詳細→P.103)

バリエーション

シリーズ	ZSE80	ZSE80F	ISE80	ISE80H
デジタル表示				
定格圧力範囲	0.0 ~ -101.0kPa	-100.0 ~ 100.0kPa	-0.100 ~ 1.000MPa	-0.100 ~ 2.00MPa 2MPa
耐圧力	500kPa		2MPa	4MPa
設定最小単位	0.1kPa			0.001MPa
繰返し精度	±0.2%F.S. ±1digit			

2色表示(LCD)

4バターンの表示方法の選択が可能

	ON	OFF
①	赤	緑
②	緑	赤
③	赤	赤
④	緑	緑

出力表示

OUT1、OUT2出力時点灯します。

凸形ラバーボタン

IP65にもかかわらず凸形ボタンを採用。操作性、操作感が向上。

リード線長さ

- 2m(標準)
- 3m(オーダーメイド)

配管仕様

Rc1/8(めねじ)を新たに追加。

- R1/4(M5×0.8めねじ付)
- NPT1/4(M5×0.8めねじ付)
- G1/4(M5×0.8めねじ付)

●Rc1/8

- URJ1/4(フェースシール継手)
- TSJ1/4(コンプレッション継手)

出力仕様

アナログ電流出力を新たに追加。

- 配線距離が長い場合に有利。
- 耐ノイズ性に優れています。

- NPNオープンコレクタ1出力
- PNPオープンコレクタ1出力
- NPNオープンコレクタ2出力
- PNPオープンコレクタ2出力
- NPNオープンコレクタ2出力+アナログ電圧出力/オートシフト切替
- PNPオープンコレクタ2出力+アナログ電圧出力/オートシフト切替
- NPNオープンコレクタ2出力+アナログ電流出力/オートシフト切替
- PNPオープンコレクタ2出力+アナログ電流出力/オートシフト切替

■暗証番号設定機能

キーロック時は特定の管理者以外操作できないようにする機能です。



任意の3桁の数値を入力します。

※キーロック中でも設定値の確認は可能です。

■分解能切換機能

表示値のちらつきを抑えます。



1/1000 ↔ 1/100
(表示値のみの変更で、精度は変わりません)

■省電力機能

表示を消灯することで消費電力を抑えます。
(消費電力Max.18%削減)



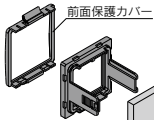
数値が消えて小数点
が点滅します。

■MPa/kPa切換機能

真空圧用、連成圧用、正圧用の表示単位をMPaまたはkPaに統一することができます。

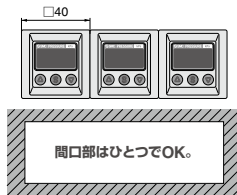


■パネルmount取付

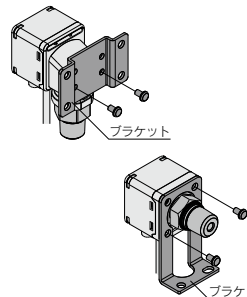


密着取付可能

- 設置スペース削減
- パネルカット工数削減



■ブラケット取付



汎用流体用 2色表示式デジタル圧力スイッチ ZSE80/ISE80 Series



RoHS

型式表示方法



定格圧力範囲

80	-0.1~1MPa
80H	-0.1~2MPa

オーダーメイド仕様
表①をご参照ください。

正圧用

ISE 80 - 02 [] - N - M [] [] [] []

真空・連成圧用

ZSE 80 - 02 [] - N - M [] [] [] []

定格圧力範囲

80	0~101kPa
80F	-100~100kPa

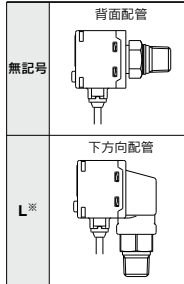
配管仕様

02	R1/4 (M5めねじ付)
N02	NPT1/4 (M5めねじ付)
F02※	G1/4※1 (M5めねじ付)
C01	Rc1/8
A2	URJ1/4 (フェースシール継手)
B2	TS1/4 (コンプレッション継手)

※配管方向"L(下方向配管)"は対応できません。

※1 ISO228-1準拠

配管方向



※配管仕様"F02(G1/4)"は対応できません。

出力仕様

N	NPNオープンコレクタ1出力
P	PNPオープンコレクタ1出力
A	NPNオープンコレクタ2出力
B	PNPオープンコレクタ2出力
R	NPNオープンコレクタ2出力+アナログ電圧出力/オートシフト切替
T	PNPオープンコレクタ2出力+アナログ電圧出力/オートシフト切替
S	NPNオープンコレクタ2出力+アナログ電流出力/オートシフト切替
V	PNPオープンコレクタ2出力+アナログ電流出力/オートシフト切替



表① オーダーメイド仕様

表示記号	仕様/内容
X500 ^{注1)}	接続流体部SUS316L
X501	リード線長さ3m
X510 ^{注2)}	絞り内蔵継手
X531 ^{注3)}	M12 4ピン プリワイヤコネクタ対応
X555 ^{注4)}	定格圧力=100~300kPa

注1) 定格圧力範囲-0.1~2MPa仕様には対応しません。詳細はP.103をご参照ください。

注2) 配管仕様A2, B2以外

注3) 出力仕様A, Bのみ適用

注4) 出力仕様R, Tのみ適用

オプション

オプション製品	配管方向	品番
ブラケット	背面配管	ZS-24-A
	背面配管	ZS-24-D
パネルマウントアダプタ	下配管	ZS-35-A
	背面配管	ZS-35-C
パネルマウントアダプタ+前面保護カバー	背面配管	ZS-35-B
	背面配管	ZS-35-F
	下配管	ZS-35-E

オプション2

記号	取扱説明書 ^{注1)}	校正証明書 ^{注2)}
無記号	●	—
Y	—	—
K	●	—
T	—	●

注) 和英併記

単位仕様

無記号	単位切換機能付 ^{注1)}
M	S1単位固定 ^{注2)}
P	単位切換機能付 ^{注1)} 初期値psi

注1) 新計量法により、日本国内で単位切換機能付を使用することはできません。

注2) 単位 ISE80H: MPa
その他: MPa, kPa

オプション1

無記号	なし
A	ブラケット付 背面配管 ZS-24-A 下方向配管 ZS-35-A
B	ブラケット付 ^{注)} ZS-24-D
C	パネルマウントアダプタ 背面配管 ZS-35-C 下方向配管 ZS-35-B
D	パネルマウントアダプタ+前面保護カバー 背面配管 ZS-35-F 下方向配管 ZS-35-E

注) 背面配管のみ

汎用流体用
2色表示式デジタル圧力スイッチ **ZSE80/ISE80 Series**

仕様

圧力スイッチ共通注意事項につきましてはP.11、12を、製品個別注意事項につきましては当社ホームページの「取扱説明書」をご確認ください。詳細は[こちら](#)をご覧ください。

型式		ZSE80(真空圧)	ZSE80F(連成圧)	ISE80(正圧)	ISE80H(正圧)
定格圧力範囲		0.0～101.0kPa	-100.0～100.0kPa	-0.100～1.000MPa	-0.100～2.00MPa
表示/設定圧力範囲		10.0～111.1kPa	-110.0～110.0kPa	-0.105～1.100MPa	-0.105～2.20MPa
耐圧力		500kPa		2MPa	4MPa
接続流体部材質		圧力センサ:SUS630 継手部:SUS304(ガスケット:NBR ^{注1)})			
適用流体		SUS630、SUS304(NBR ^{注1)})を腐食させない液体および気体			
管接続口径		R1/4、NPT1/4、G1/4 ^{注2)} 、URJ1/4、TSJ1/4、Rc1/8 配管方向:背面/下			
電源電圧		DC12～24V±10%、リップル(p-p)10%以下(逆接続保護付)			
消費電流		45mA以下			
スイッチ出力	NPN1出力 NPN2出力 PNP1出力 PNP2出力				
	最大負荷電流	80mA			
	最大印加電圧	28V(NPN出力時)			
	残留電圧	1V以下(負荷電流80mA時)			
	応答時間	2.5ms(チャタリング防止機能20、100、500、1000、2000ms選択)			
短絡保護		装備			
繰り返し精度		±0.2%F.S. ±1digit			
応差	ヒステリシス	0から可変			
	windコンパレータ				
アナログ出力	電圧出力	出力電圧(定格圧力範囲)	1～5V±2.5%F.S.	0.6～5V±2.5%F.S.	0.8～5V±2.5%F.S.
		直線性	±1%F.S.		
		出力インピーダンス	約1kΩ		
	電流出力	出力電流(定格圧力範囲)	4～20mA±2.5%F.S.	2.4～20mA ±2.5%F.S.	3.2～20mA ±2.5%F.S.
		直線性	±1%F.S.		
負荷インピーダンス		最大負荷インピーダンス:300Ω(電源電圧12V) 600Ω(電源電圧24V) 最小負荷インピーダンス:50Ω			
オートシフト入力		無電圧入力(有接点または無接点)、Lowレベル0.4V以下、入力時間5ms以上			
表示方式		3 1/2桁 7セグメントLCD 2色表示(赤/緑)			
表示精度		±2%F.S. ±1digit(周囲温度25±3℃時)			
動作表示灯		スイッチON時点灯 OUT1、OUT2:橙			
機能		チャタリング防止、ゼロクリア、キーロック、オートプリセット、オートシフト、表示単位切換、省電力モード			
耐環境	保護構造	IP65			
	使用温度範囲	動作時:0～50℃、保存時:-10～60℃(結露および凍結しないこと)			
	使用湿度範囲	動作時:保存時:35～85%RH(結露しないこと)			
	耐電圧	AC250V 1分間 充電部一括と筐体間			
絶縁抵抗		2MΩ以上(DC50Vメガにて)充電部一括と筐体間			
温度特性		±3%F.S.(25℃基準 使用温度範囲にて)			
リード線		耐油ビニルキャブタイヤケーブル 3芯(N,P) ø3.5 2m 4芯(A,B) 導体断面積:0.15mm ² (AWG26) 5芯(R,T,S,V) 絶縁体外径:0.95mm			
規格		CE UL/CSA(E216656) RoHS			

注1) F02(G1/4)選択時

注2) F02(G1/4)は背面配管のみとなります。

配管仕様

型式	O2	N02	F02	C01	A2	B2
管接続口径	R1/4	NPT1/4	G1/4 ^{注3)}	Rc1/8	URJ1/4	TSJ1/4
質量(下配管)	117g	118g	—	114g	120g	111g
質量(背面配管)	89g	90g	86g	86g	92g	83g
リーク量	1×10 ⁻⁵ Pa・m ³ /s				1×10 ⁻¹⁰ Pa・m ³ /s	

ZSE80/ISE80 Series

設定圧力範囲と定格圧力範囲について

定格圧力範囲内の値で圧力設定を行ってください。

設定圧力範囲とは設定可能な圧力範囲のことです。

定格圧力範囲とはスイッチの製品仕様(精度、直線性等)を満足する圧力範囲のことです。

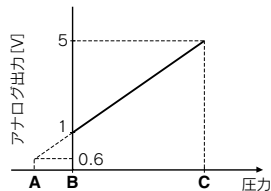
定格圧力範囲を超えた値でも設定圧力範囲内であれば設定できますが仕様を保証するものではありません。

スイッチ	圧力レンジ				
	-100kPa	0	100kPa	1MPa	2MPa
真空圧用	ZSE80	-101kPa	0	100kPa	2MPa
連成圧用	ZSE80F	-100kPa	100kPa	110kPa	2MPa
正圧用	ISE80	-0.1MPa	1MPa	1.1MPa	2MPa
	ISE80H	-0.1MPa	2MPa	2.2MPa	2MPa

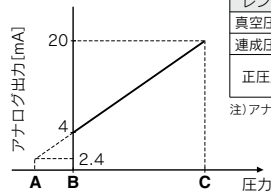
■ スイッチの定格圧力範囲
 ■ スイッチの設定圧力範囲

アナログ出力

電圧出力



電流出力

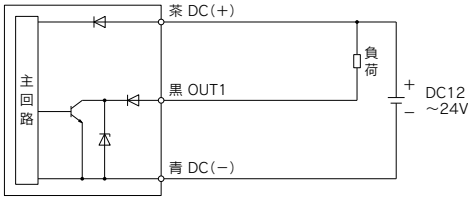


レンジ	定格圧力範囲	A	B	C
真空圧用	0.0~-101.0kPa	10.1kPa	0	-101.0kPa
連成圧用	-100.0~100.0kPa	—	-100.0kPa	100.0kPa
正圧用	-0.100~1.000MPa	-0.100MPa	0	1.000MPa
	-0.100~2.00MPa	-0.100MPa ^{注)}	0	2.00MPa

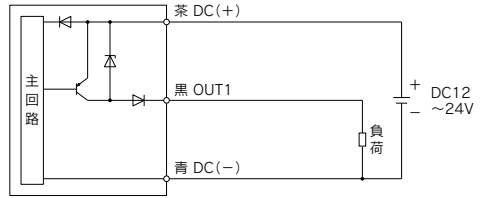
注) アナログ出力は圧力A点において0.8[V]または3.2[mA]となります。

内部回路と配線例

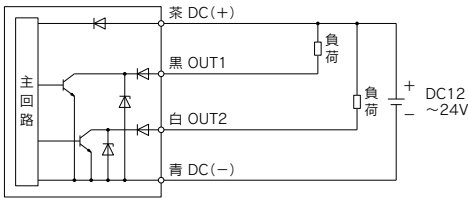
-N
NPN (1出力)



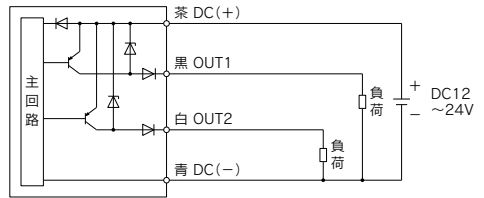
-P
PNP (1出力)



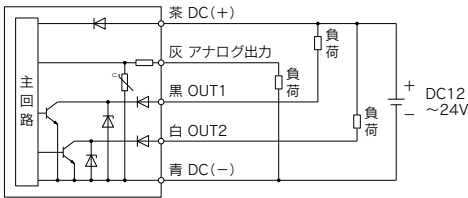
-A
NPN (2出力)



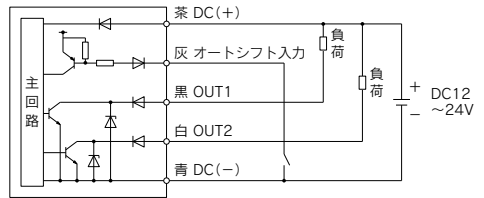
-B
PNP (2出力)



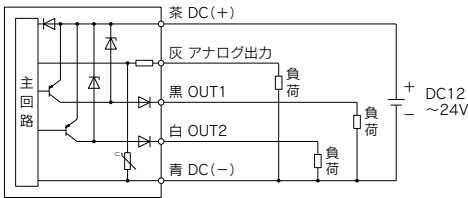
-R/S
-R : NPN (2出力) + アナログ電圧出力
-S : NPN (2出力) + アナログ電流出力



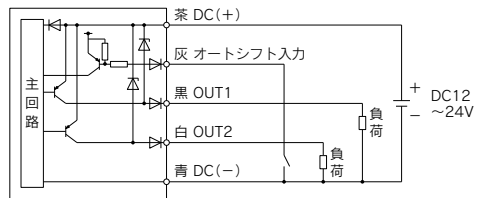
-R/S
NPN (2出力) + オートシフト入力



-T/V
-T : PNP (2出力) + アナログ電圧出力
-V : PNP (2出力) + アナログ電流出力



-T/V
PNP (2出力) + オートシフト入力



ZSE20
ISE20

ZSE30
ISE30

ZSE40
ISE40

ZSE10
ISE10

ISE70

ZSE80
ISE80

PS

ISA3

ISA2

ISE35

PSE

IS

ISG

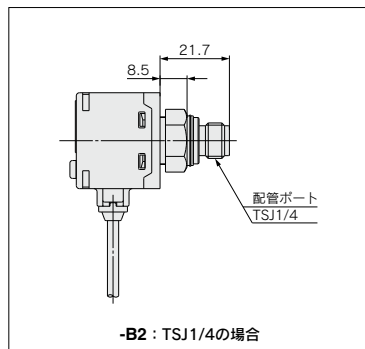
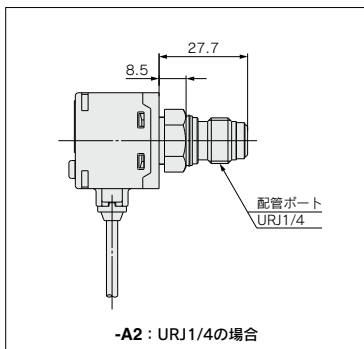
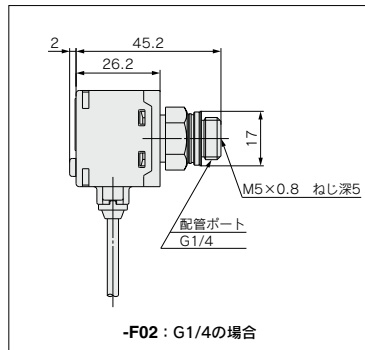
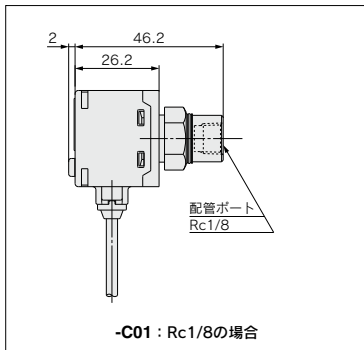
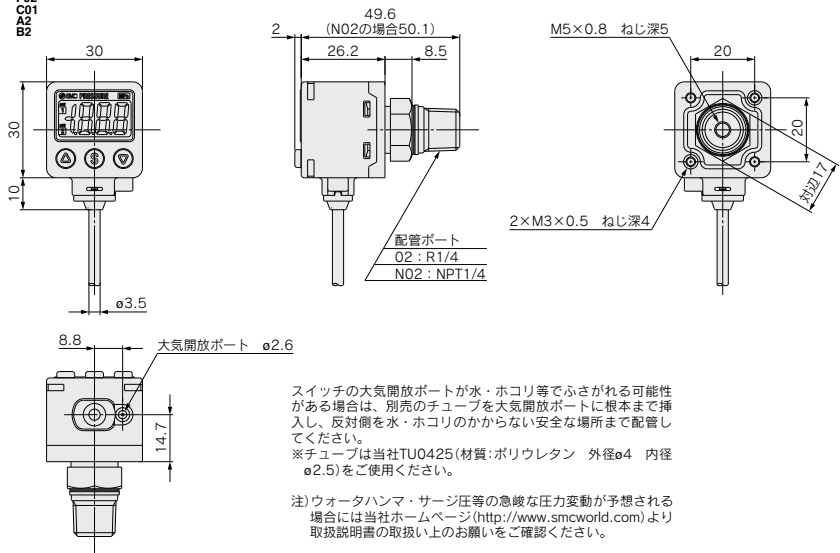
ZSM1

ZSE80/ISE80 Series

外形寸法図 (リード線の詳細内容は製品仕様をご確認ください。)

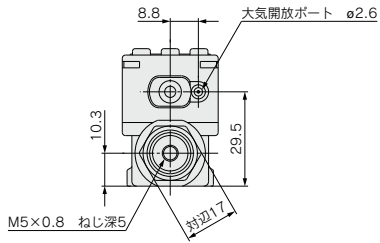
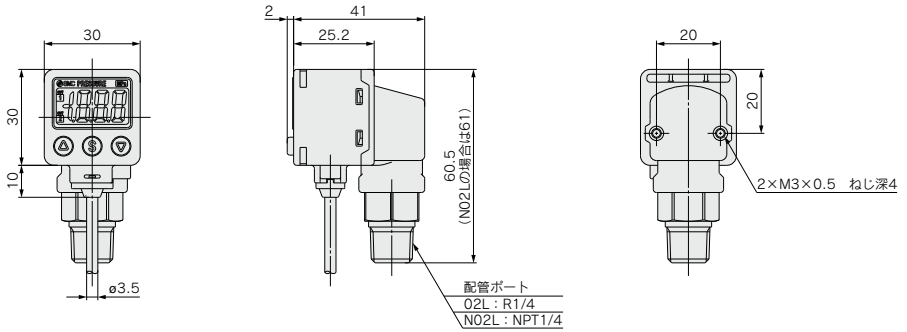
ZSE/ISE80 □ □

02
-N02
F02
C01
A2
B2



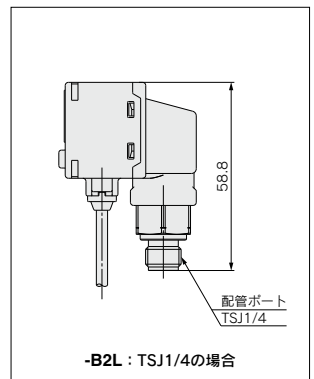
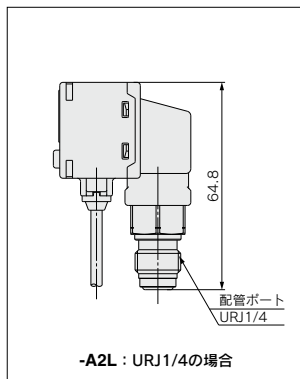
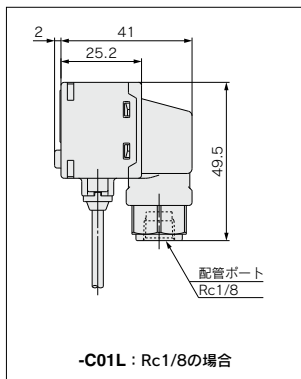
外形寸法図 (リード線の詳細内容は製品仕様をご確認ください。)

ZSE/ISE80 □ □ **O2L**
N02L
C01L
A2L
B2L



スイッチの大気開放ポートが水・ホコリ等でふさがれる可能性がある場合は、別売のチューブを大気開放ポートに根本まで挿入し、反対側を水・ホコリのかからない安全な場所まで配管してください。
 ※チューブは当社TU0425(材質:ポリウレタン 外径ø4 内径ø2.5)をご使用ください。

注)ウオータハンマ・サージ圧等の急峻な圧力変動が予想される場合には当社ホームページ(<http://www.smcworld.com>)より取扱説明書の取扱い上のお願いをご確認ください。



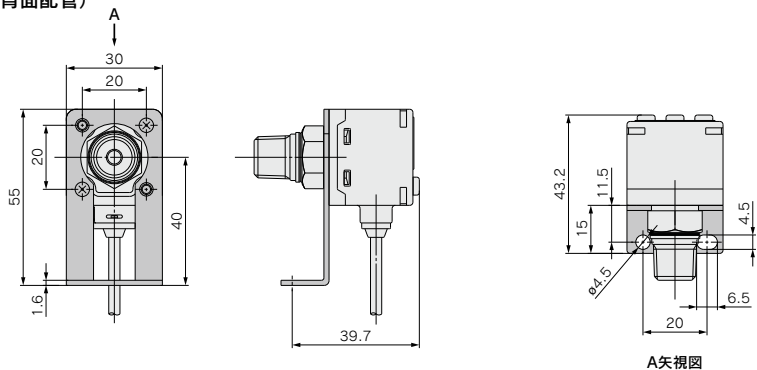
ZSE20
ISE20
ZSE30
ISE30
ZSE40
ISE40
ZSE10
ISE10
ISE70
ZSE80
ISE80
PS
ISA3
ISA2
ISE35
PSE
IS
ISG
ZSM1

ZSE80/ISE80 Series

外形寸法図

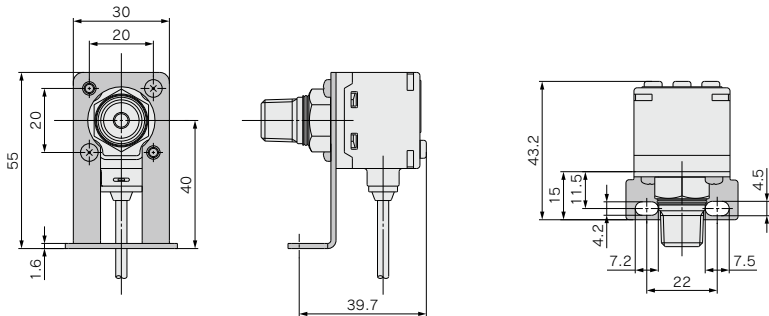
ブラケット付(背面配管)

・ZS-24-A

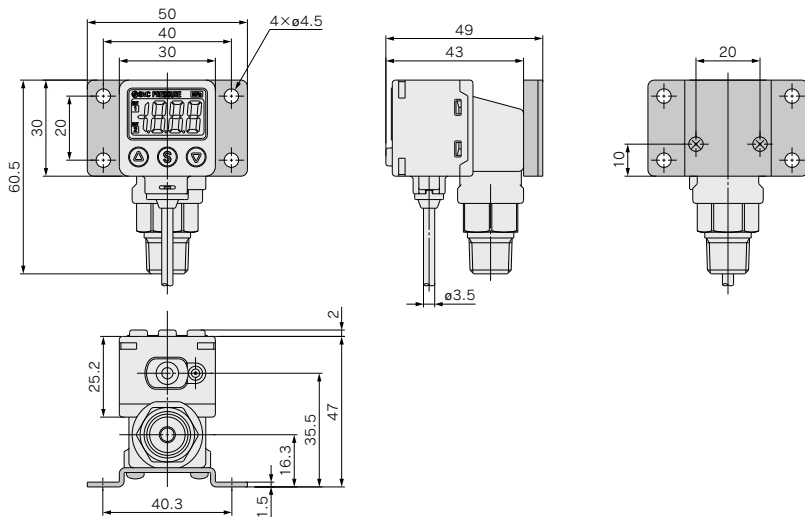


ブラケット付(背面配管)

・ZS-24-D

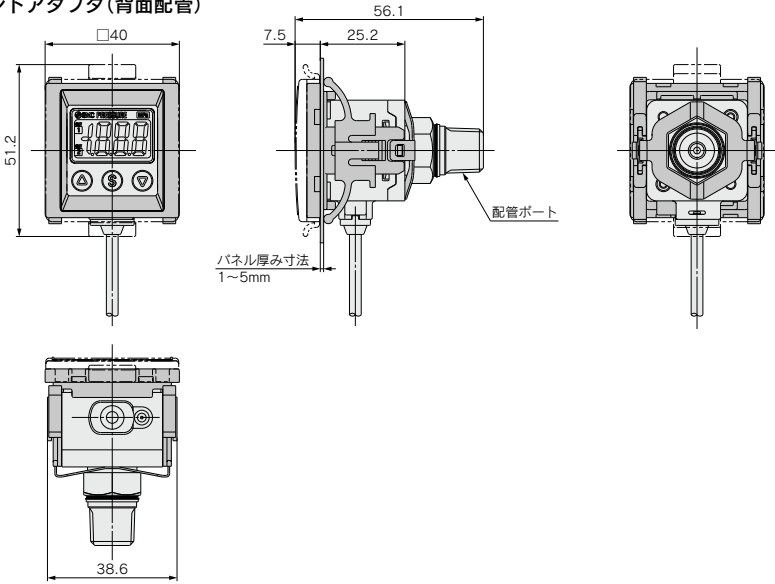


ブラケット付(下方向配管)

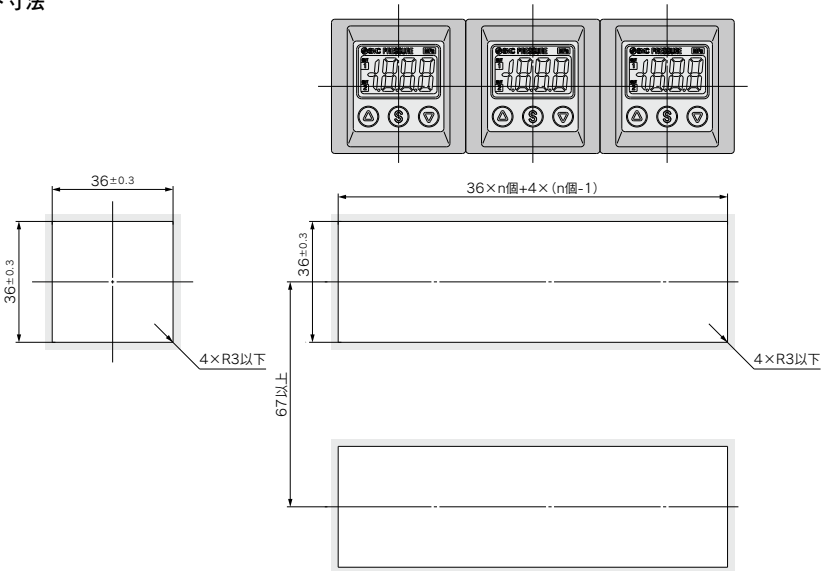


外形寸法図

パネルマウントアダプタ(背面配管)



パネルカット寸法

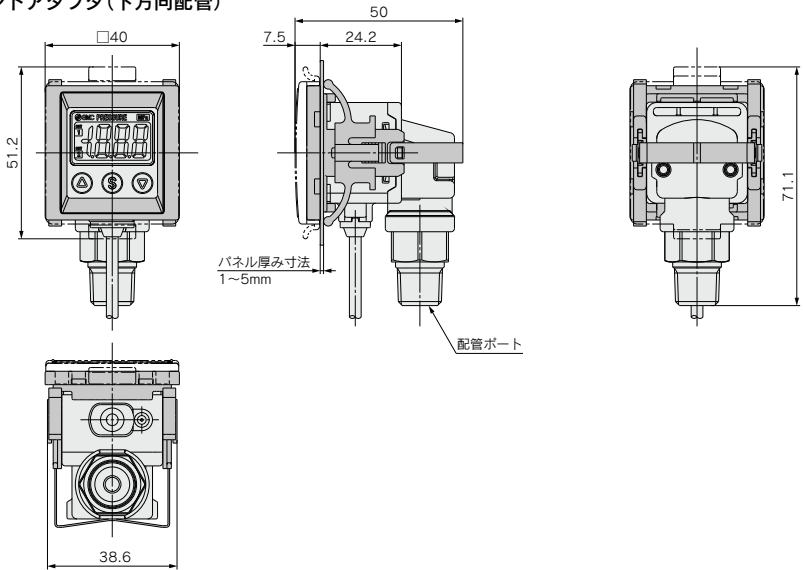


ZSE20
ISE20
ZSE30
ISE30
ZSE40
ISE40
ZSE10
ISE10
ISE70
ZSE80
ISE80
PS
ISA3
ISA2
ISE35
PSE
IS
ISG
ZSM1

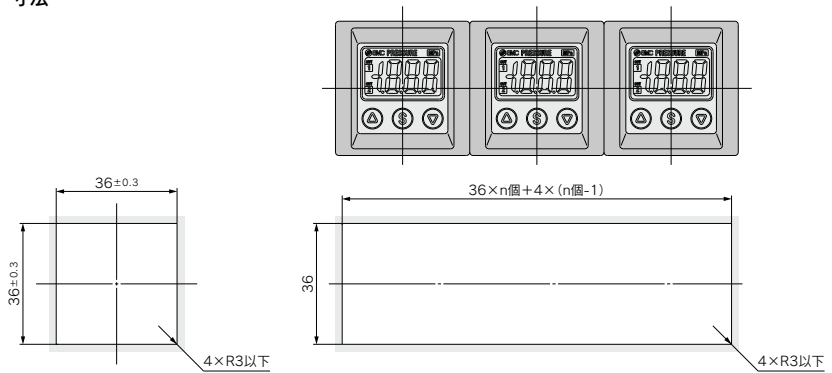
ZSE80/ISE80 Series

外形寸法図

パネルマウントアダプタ(下方向配管)



パネルカット寸法



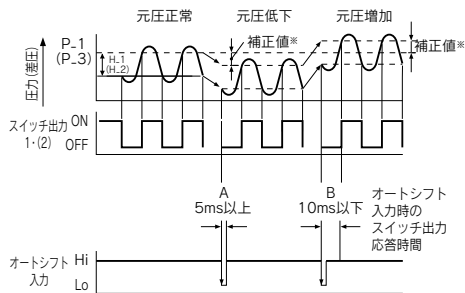
()内の□はファンクションコードNo.を示します。操作方法およびファンクションコード詳細は取扱説明書をご参照ください。詳細は[こちら](#)をご覧ください。

機能解説

A オートシフト機能(F4)

元圧の変動が大きいと、スイッチが正しく動作できなくなる場合があります。オートシフトは元圧の変動を補正する機能で、オートシフト信号が入力された時の測定圧力を基準圧力として、スイッチの設定値を補正します。

オートシフト使用による設定値の補正



※補正值

オートシフト入力時、表示部は「000」を約1秒間表示して、その時点の圧力値を補正值として「C_5」に記憶します。記憶した補正值により、設定値^{※1}「P_1」、「H_1」、「P_2」、「H_2」が補正されます。

注) 反転出力時は「n_1」、「H_1」、「n_2」、「H_2」が補正されます。

オートシフト入力使用時の設定可能範囲

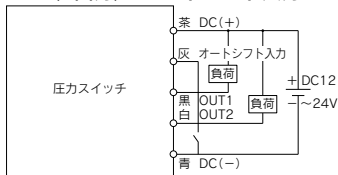
	設定圧力範囲	設定可能範囲
連成圧	- 110.0~110.0 kPa	- 220~220 kPa
真空圧	10.0~- 111.0 kPa	121.0~- 121.0 kPa
正 圧	- 0.105~1.100 MPa	- 1.205~1.205 MPa
	- 0.105~2.20 MPa	- 2.31~2.31 MPa

オートシフトゼロについて

オートシフトゼロは基本的な機能はオートシフトと同じですが、オートシフト入力時の圧力値を“0”として表示値も併せて補正する機能になります。

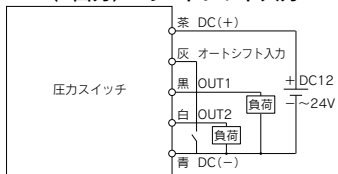
出力仕様：-R/-S

NPN(2出力)+オートシフト入力



出力仕様：-T/-V

PNP(2出力)+オートシフト入力

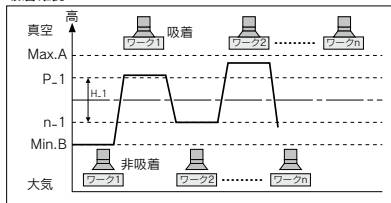


B オートプリセット機能(F8)

初期設定でオートプリセットを選択した場合、測定圧力から設定値を算出・記憶することができます。

設定値は、設定対象となるワークにより吸着・非吸着を数回繰り返すことで、最適値に自動設定されます。

吸着確認

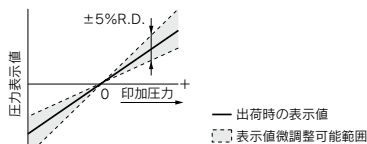


設定値算出の計算式

P_1またはP_2	H_1またはH_2
$P_1(P_2)=A-(A-B)/4$	$H_1(H_2)=(A-B)/2!$
$n_1(n_2)=B+(A-B)/4$	

C 表示値微調整機能(F7)

表示値を読み値の±5%の範囲にて微調整が可能です。表示値のばらつきを揃えることができます。



注) 表示値微調整を行った際には、圧力設定値が±1digit変わる場合があります。

D ピーク値/ボトム値表示機能

電源投入時から常時測定中の最高(最低)圧力を検知し更新しています。

最高(最低)圧力値を表示(ホールド)させることができます。ホールド中に◎と◎を同時に1秒以上押し続けると、ホールド値をリセットすることができます。

E キーロック機能

誤って設定値をかえてしまうなどの、誤操作を防止することができます。

F ゼロクリア機能

測定圧力の表示をゼロに調整することができます。アナログ出力付の場合には、アナログ出力も表示に合わせてシフトします。工場出荷状態より、大気圧と定格圧力範囲上限の±10%の範囲内で補正できます。

ZSE80/ISE80 Series

機能解説

()内の□はファンクションコードNo.を示します。操作方法およびファンクションコード詳細は取扱説明書をご参照ください。詳細は[こちら](#)をご覧ください。

G エラー表示機能

エラー名称	エラー表示	内容
過電流エラー	E r 1	スイッチ出力(OUT1)の負荷に80mAを超える電流が流れています。
	E r 2	スイッチ出力(OUT2)の負荷に80mAを超える電流が流れています。
残圧エラー	E r 3	ゼロクリア操作時、大気圧と定格圧力範囲上限の±10%を超えた圧力が加えられています。 ※約1秒間表示後、自動的に測定モードに復帰します。製品個体差により、±1 digitsのばらつきがあります。
加圧エラー	H H H	設定圧力範囲の上限を超えた圧力が加えられています。
	L L L	設定圧力範囲の下限を超えた圧力が加えられています。
オートシフトエラー	o r	オートシフト入力時の測定値が、設定圧力範囲を超えています。 ※約1秒間表示後、測定モードに復帰します。
システムエラー	E r 0	内部データエラー時に表示されます。
	E r 4	内部データエラー時に表示されます。
	E r 7	内部データエラー時に表示されます。

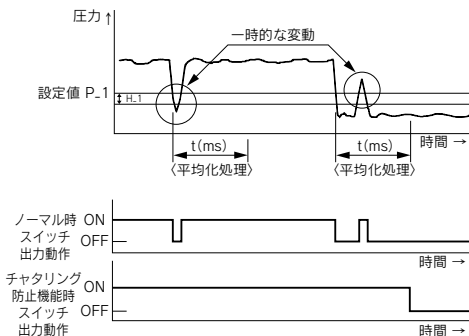
H チャタリング防止機能(F3)

大口径シリンダやエジェクタ等はその作動時に大量のエアを消費します。そのため、元圧は一時的に低下する場合があります。その一瞬の元圧低下を、応答時間の設定を変えることによって、異常圧力として検出することを防ぐ機能です。

設定可能応答時間
20ms, 100ms, 500ms, 1000ms, 2000ms

〈原理〉

任意に設定された応答時間内に測定された圧力値を平均化処理します。平均化された圧力値と設定圧力値との比較によりスイッチ出力します。



I 単位切換表示機能(F0)

表示単位の切換が可能です。

圧力レンジ	型式	連成圧用		真空圧用		正圧用	
		ZSE80F	ZSE80	ISE80	ISE80H*		
P R	kPa	0.1	0.1	1	—		
	MPa	0.001	0.001	0.001	0.001		
G F	kgf/cm ²	0.001	0.001	0.01	0.01		
b a r	bar	0.001	0.001	0.01	0.01		
P S i	psi	0.02	0.02	0.1	1		
i n H g	inHg	0.1	0.1	—	—		
m m H g	mmHg	1	1	—	—		

*ISE80Hは2.000MPa以上では下桁が表示されません。

J 省電力モードの選択(F9)



数字が消えて小数点が点滅します。

省電力モードの選択ができます。

30秒間ボタン操作をしないと省電力モードへ移行する機能です。工場出荷時は通常モード(省電力モードOFF)に設定されています。(省電力モード中は小数点および動作表示灯(スイッチ出力ON時のみ)が点滅している状態になります。)

K 暗証番号の入力の設定(F10)



任意の3桁の数値を入力します。

※キーロック中でも設定値の確認は可能です。

キーロック時に、暗証番号の入力の有無が選択できます。工場出荷時は暗証番号が不要な状態に設定されています。

ZSE80/ISE80 series オーダーメイド仕様①

詳しい寸法・仕様および納期につきましては、当社にご確認ください。



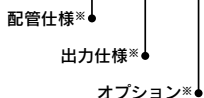
1 接流体部SUS316L仕様

接流体部(圧力センサおよび継手部)材質をSUS316Lにし、耐腐食性を向上させた製品です。

型式表示方法

※は標準仕様の型式表示方法 P.92をご参照ください。

ZSE80 (F)/ISE80————X500



注1) 定格圧力-0.1~2MPa仕様 (ISE80H)には対応しません。
注2) 継手内に固定絞り(-X510相当)が内蔵されます。(配管仕様A2 (L), B2 (L)を除く)

仕様

型式	ZSE80 (F)	ISE80
耐圧力	500kPa	1.5MPa
適用流体	SUS316Lを腐食させない液体および気体	

上記以外は標準と同一仕様です。

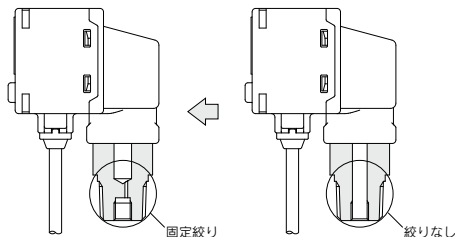
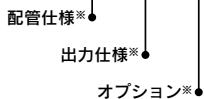
3 絞り内蔵継手仕様

継手の内部に固定絞りを設け、吸着破壊時管路内における水の突入慣性衝突に対する耐性を向上させた製品です。

型式表示方法

※は標準仕様の型式表示方法 P.92をご参照ください。

ZSE80 (F)/ISE80 (H)————X510



オーダーメイド“X510”

注1) 配管仕様A2 (L), B2 (L)には対応しません。
注2) 本製品を使用してもウォーターハンマーに対し効果がない場合がありますので、その場合は別途対策をお願いします。

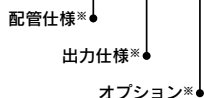
2 リード線長さ3m仕様

リード線長さを3mに拡張した製品です。

型式表示方法

※は標準仕様の型式表示方法 P.92をご参照ください。

ZSE80 (F)/ISE80 (H)————X501

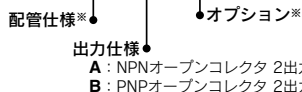


4 M12 4ピン プリワイヤコネクタ対応(リード線長100mm)

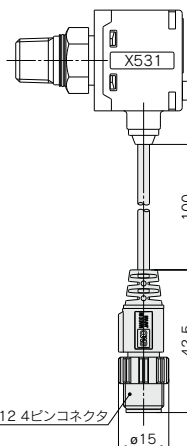
型式表示方法

※は標準仕様の型式表示方法 P.92をご参照ください。

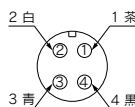
ZSE80 (F)/ISE80 (H)————X531



出力仕様
A : NPNオープンコレクタ 2出力
B : PNPオープンコレクタ 2出力



コネクタピン番号



ピン番号	ピン名称
1	DC (+)
2	OUT (2)
3	DC (-)
4	OUT (1)

ZSE20
ISE20
ZSE30
ISE30
ZSE40
ISE40
ZSE10
ISE10
ISE70
ZSE80
ISE80
PS
ISA3
ISA2
ISE35
PSE
IS
ISG
ZSM1

ZSE80/ISE80 series オーダーメイド仕様②

詳しい寸法・仕様および納期につきましては、当社にご確認ください。



表示記号

5 定格圧力 - 100kPa~300kPa仕様

-X555

ZSE80F (連成圧) の定格圧力範囲を - 100kPa~300kPa に拡張した製品です。

型式表示方法

※は標準仕様の型式表示方法P.92をご参照ください。

ZSE80F-□-□-□-**X555**

配管仕様※

オプション※

出力仕様^{注)}

R : NPNオープンコレクタ 2出力+アナログ電圧出力/オートシフト切替

T : PNPオープンコレクタ 2出力+アナログ電圧出力/オートシフト切替

注) 出力仕様はR, Tのみの対応となります。

仕様

型式	ZSE80F-□-□-□- X555
定格圧力範囲	- 100~300kPa
設定圧力範囲	- 110~330kPa
設定表示分解能	1kPa
アナログ出力電圧	1~5V±3%F.S. 直線性: 1.5%F.S.
表示精度	±3%F.S. ±1 digit (周囲温度25±3℃時)

上記以外は標準と同一仕様です。

単位切換機能

圧力単位	設定表示分解能	定格圧力範囲	設定圧力範囲	オートシフト入力使用時 設定可能範囲
PA	kPa	- 100~300	- 110~330	- 440~440
	MPa	- 0.100~0.300	- 0.110~0.330	- 0.440~0.440
GF	kgf/cm ²	- 1.02~3.06	- 1.12~3.37	- 4.49~4.49
bAr	bar	- 1.00~3.00	- 1.10~3.30	- 4.40~4.40
PSi	psi	- 14.5~43.5	- 16.0~47.9	- 63.9~63.9
inH	inHg	- 29.5~88.5	- 32.5~97.4	- 129.9~129.9
mmH	mmHg	- 750~2250	- 825~1999*	- 1999~1999*

※) mmHg選択時は、±1999を超えた設定・表示ができません。