





モジュラタイプ フィルタレギュレータ AW Series

フィルタレギュレータ AWシリーズ	型式	管接続口径	オプション
 <p>P.516~527</p>	AW10	M5×0.8	
	AW20	1/8・1/4	
	AW30	1/4・3/8	
	AW40	1/4・3/8・1/2	
	AW40-06	3/4	
	AW60	3/4・1	
	逆流機能付フィルタレギュレータ AW□Kシリーズ  <p>P.516~527</p>	AW20K	
AW30K		1/4・3/8	
AW40K		1/4・3/8・1/2	
AW40K-06		3/4	
AW60K		3/4・1	
ミストセパレータレギュレータ AWMシリーズ  <p>P.528~537</p>	AWM20	1/8・1/4	丸形圧力計 デジタル 圧カスイッチ (AW10を除く) パネルマウント (AW60(K)を除く)
	AWM30	1/4・3/8	
	AWM40	1/4・3/8・1/2	
マイクロミストセパレータ レギュレータ AWDシリーズ  <p>P.528~537</p>	AWD20	1/8・1/4	
	AWD30	1/4・3/8	
	AWD40	1/4・3/8・1/2	

AC-A

AF-A

AF□-A

AR-A

AL-A

AW-A

AC

AF

AF□

AR

AL

AW□

A□G

E□

AV

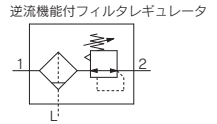
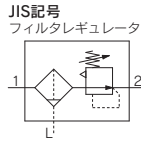
AF

フィルタレギュレータ

AW10~AW60

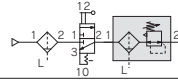
逆流機能付フィルタレギュレータ

AW20K~AW60K



- ・フィルタとレギュレータが一体化し、省スペース・省配管化が可能。
- ・逆流機能付は、出口側の空気圧を早く排気させる機構を内蔵。

例 エアの供給を停止し、フィルタレギュレータの入口圧力を大気開放する場合、安全対策上、フィルタレギュレータの出口側エアの残圧排気ができます。



型式表示方法

AW **30** **K** - **03** **BE** - **10** - **10**

① ② ③ ④ ⑤ ⑥

オーダーメイド仕様
詳細はP.524~527を
ご参照ください。

・オプション・標準は、a~iの各項目毎に1つ
ずつ選択してください。
・オプション記号・標準記号は、数字、アル
ファベットの若い順に並べて表示します。
例) AW30K-03BE-1N

	記号	内容	① ボディサイズ						
			10	20	30	40	60		
② 逆流機能付	無記号	逆流機能なし	●	●	●	●	●		
	K ^{注1)}	逆流機能付き	—	—	●	●	●		
③ ねじ種類	+	メートルねじ (M5)	●	—	—	—	—		
	無記号	Rc	—	●	●	●	●		
	N ^{注2)}	NPT	—	●	●	●	●		
	F ^{注3)}	G	—	●	●	●	●		
④ 管接続口径	+	M5	●	—	—	—	—		
	01	1/8	—	●	—	—	—		
	02	1/4	—	●	●	●	—		
	03	3/8	—	—	●	—	—		
	04	1/2	—	—	—	●	—		
	06	3/4	—	—	—	●	●		
	10	1	—	—	—	—	●		
⑤ オプション	a 取付	無記号	取付オプションなし	●	●	●	●	●	
		B ^{注5)}	ブラケット付	●	●	●	●	●	
		H	セットナット付(パネルマウント用)	●	●	●	●	—	
	b フロート式オートドレン	+	無記号	オートドレンなし	●	●	●	●	●
		C	フロート式オートドレン(N.C.)	●	●	●	●	●	
		D	フロート式オートドレン(N.O.)	—	—	—	●	●	
	c 圧力計	+	無記号	圧力計なし	●	●	●	●	●
		E	角形埋込式圧力計(リミットインジケータ付)	—	—	—	—	—	
		G	丸形圧力計(リミットインジケータなし)	●	—	—	—	—	
		M	丸形圧力計(リミットインジケータ付)	—	●	●	●	●	
		M	丸形圧力計(カラーゾーン付)	—	●	●	●	●	
		デジタル圧カスイッチ	E1 ^{注6)}	出力仕様:NPN出力/リード線取出し仕様:配線下取出し	—	●	●	●	●
E2 ^{注6)}	出力仕様:NPN出力/リード線取出し仕様:配線上取出し		—	●	●	●	●		
E3 ^{注6)}	出力仕様:PNP出力/リード線取出し仕様:配線下取出し		—	●	●	●	●		
E4 ^{注6)}	出力仕様:PNP出力/リード線取出し仕様:配線上取出し		—	●	●	●	●		
⑥ 標準	d 設定圧力	無記号 ^{注7)}	0.05~0.85MPa設定	●	●	●	●	●	
		1 ^{注8)}	0.02~0.2MPa設定	●	●	●	●	●	
	e ケース ^{注9)}	+	無記号	ポリカーボネートケース	●	●	●	●	●
		2	金属ケース	●	●	●	●	●	
		6	ナイロンケース	●	●	●	●	●	
8		レベルケージ付金属ケース	—	—	●	●	●		
C		ケースガード付	—	●	—	—	—		
6C	ケースガード付・ナイロンケース	—	●	—	—	—			

フィルタレギュレータ **AW10~AW60 Series** 逆流機能付フィルタレギュレータ **AW20K~AW60K Series**



AW20-AW20K AW40-AW40K

- AC-A
- AF-A
- AF□-A
- AR-A
- AL-A
- AW-A
- AC
- AF
- AF□
- AR
- AL
- AW□
- A□G
- E□
- AV
- AF

		記号	内容	① ボディサイズ					
				10	20	30	40	60	
6	f	ドレン排出口 ^{注10)}	無記号	ドレンコック付	●	●	●	●	●
			J ^{注11)}	ドレンガイド1/8	—	—	—	—	—
			W ^{注12)}	ドレンガイド1/4	—	—	●	●	●
	+								
	g	排気機構	無記号	リリーフタイプ	●	●	●	●	●
			N	ノンリリーフタイプ	●	●	●	●	●
+									
h	流れ方向	無記号	流れ方向:左→右	●	●	●	●	●	
		R	流れ方向:右→左	●	●	●	●	●	
+									
i	圧力単位	無記号	製品銘板、ケース注意表示、圧力計の単位表記:MPa	●	●	●	●	●	
		Z ^{注13)}	製品銘板、ケース注意表示、圧力計の単位表記:psi、*F	○ ^{注15)}	○ ^{注15)}	○ ^{注15)}	○ ^{注15)}	○ ^{注15)}	
		ZA ^{注14)}	デジタル圧力スイッチ:単位切換機能付	—	△ ^{注16)}	△ ^{注16)}	△ ^{注16)}	△ ^{注16)}	

注1) AW10タイプは標準で逆流機能付として使用できます。(FKの選択はできません)なお、AW10タイプを逆流機能付として使用する場合、設定圧力0.15MPa以下では、逆流しないことがあります。AW20K~AW60Kの場合、入口圧力は設定圧力より0.05MPa以上高くするようにしてください。

注2) ドレンガイドは、NPT1/8(AW20(K)に適用)、NPT1/4(AW30(K)~AW60(K)に適用)となります。オートドレンの排出ポートは、ø3/8"ワンタッチ管継手付(AW30(K)~AW60(K)に適用)となります。

注3) ドレンガイドは、G1/8(AW20(K)に適用)、G1/4(AW30(K)~AW60(K)に適用)となります。

注4) オプションB.G.H.Mは、同時梱包となり、組付けられています。

注5) ブラケットにはセットナットが付属となります。(AW10-AW20(K)~AW40(K)AW60(K)は取付けねじ(2本)が付属となります。

注6) H(パネルマウント)と合わせて選択しますと、リード線の脱着スペースがなくなりやすいため、その場合は、リード線取出し仕様:配線下取出しを選択してください。

注7) AW10のみ0.05~0.7MPa設定となります。

注8) 標準仕様に対し、調圧スプリングのみ異なります。0.2MPa以上に設定できないようにした製品ではありません。また、圧力計付きの場合は0.2MPa用圧力計が付属となります。

注9) ケースの材質選択は、P.365の薬品データで確認してください。

注10) フロート式オートドレン:C,Dとの組合せ選択はできません。

注11) バルブ機能は付いていません。

注12) 金属ケース:2,8との組合せ選択はできません。

注13) ねじ種類M5、NPTが対象となります。新計量法上(日本国内用はSI単位)、海外向けのみの販売となります。デジタル圧力スイッチは、単位切換機能付で、初期設定はpsiとなります。

注14) オプション:E1,E2,E3,E4が対象となります。新計量法上(日本国内用はSI単位)、海外向けのみの販売となります。

注15) ○は、ねじ種類がM5、NPTの場合のみの対応となります。

注16) △は、オプション:E1,E2,E3,E4と併せて選択してください。

標準仕様

型式	AW10	AW20(K)	AW30(K)	AW40(K)	AW40(K)-06	AW60(K)
管接続口径	M5×0.8	1/8・1/4	1/4・3/8	1/4・3/8・1/2	3/4	3/4・1
圧力計接続口径 ^{注1)}	1/16 ^{注2)}	1/8		1/4		
使用流体	空気					
周囲温度および使用流体温度 ^{注3)}	-5~60℃(凍結なきこと)					
保証耐圧力	1.5MPa					
最高使用圧力	1.0MPa					
設定圧力範囲	0.05~0.7MPa		0.05~0.85MPa			
リリーフ圧力 ^{注4)}	設定圧力+0.05MPa(ただし、リリーフ流量0.1L/min(ANR)時)					
ろ過度	5μm					
ドレン貯留量(cm ³)	2.5	8	25	45	45	45
ケース材質	ポリカーボネート					
ケースガード	—	準標準		標準装備		
構造	リリーフタイプ					
質量(kg)	0.09	0.20	0.40	0.72	0.75	2.00

注1) 角形埋込式圧力計付(AW20(K)~AW60(K)1の場合、圧力計接続ねじはありません。

注3) デジタル圧力スイッチ付の場合は、-5~50℃となります。

注2) 圧力計接続ポートのRc1/16にR1/8圧力計を接続する時は、プッシュ(品番:131368)をご使用ください。

注4) AW10は除く。

AW10~AW60 Series

AW20K~AW60K Series

オプション・品番

オプション仕様		型式					
		AW10	AW20(K)	AW30(K)	AW40(K)	AW40(K)-06	AW60(K)
ブラケットアセンブリ ^{注1)}		AR10P-270AS	AW20P-270AS	AR30P-270AS	AR40P-270AS		AW60P-270AS ^{注6)}
セットナット		AR10P-260S	AR20P-260S	AR30P-260S	AR40P-260S		— ^{注7)}
圧力計	丸形 ^{注2)}	標準	G27-10-R1	G36-10-□01	G46-10-□02		
		0.02~0.2MPa設定	G27-10-R1 ^{注3)}	G36-2-□01	G46-2-□02		
	丸形 ^{注2)} (カラーゾーン付)	標準	—	G36-10-□01-L	G46-10-□02-L		
		0.02~0.2MPa設定	—	G36-2-□01-L	G46-2-□02-L		
角形埋込式 ^{注4)}	標準	—	GC3-10AS[GC3P-010AS(圧力計カバーのみ)]				
	0.02~0.2MPa設定	—	GC3-2AS[GC3P-010AS(圧力計カバーのみ)]				
デジタル圧カススイッチ ^{注5)}	NPN出力/配線下取出し	—	ISE35-N-25-MLA[ISE35-N-25-M(スイッチ本体のみ)]				
	NPN出力/配線上取出し	—	ISE35-R-25-MLA[ISE35-R-25-M(スイッチ本体のみ)]				
	PNP出力/配線下取出し	—	ISE35-N-65-MLA[ISE35-N-65-M(スイッチ本体のみ)]				
	PNP出力/配線上取出し	—	ISE35-R-65-MLA[ISE35-R-65-M(スイッチ本体のみ)]				
フロート式オートドレン ^{注9)}	N.C.	AD17	AD27	AD37	AD47		
	N.O.	—	—	AD38	AD48		

準標準・ケースアセンブリ品番

準標準仕様					型式						
ケース材質	フロート式 オートドレン ^{注9)}		ドレン ガイド付 ^{注9)}	バープ 継手付	ケース ガード 付	AW10	AW20(K)	AW30(K)	AW40(K)	AW40(K)-06	AW60(K)
	N.C.	N.O.	付	付							
ポリカーボ ネット	—	—	—	—	●	—	C2SF-C	—	—	—	—
	●	—	—	—	●	—	AD27-C	—	—	—	—
	—	—	●	—	—	—	C2SF-J	C3SF-J	—	C4SF-J	—
	—	—	—	●	—	—	—	C3SF-W	—	C4SF-W	—
ナイロン	—	—	—	—	—	C1SF-6	C2SF-6	C3SF-6	—	C4SF-6	—
	—	—	—	—	●	—	C2SF-6C	—	—	—	—
	●	—	—	—	—	AD17-6	AD27-6	AD37-6	—	AD47-6	—
	—	●	—	—	—	—	—	AD38-6	—	AD48-6	—
	●	—	—	—	●	—	AD27-6C	—	—	—	—
	—	—	●	—	—	—	C2SF-6J	C3SF-6J	—	C4SF-6J	—
	—	—	—	●	—	—	—	C3SF-6W	—	C4SF-6W	—
金属ケース	—	—	—	—	—	C1SF-2	C2SF-2	C3SF-2	—	C4SF-2	—
	●	—	—	—	—	AD17-2	AD27-2	AD37-2	—	AD47-2	—
	—	●	—	—	—	—	—	AD38-2	—	AD48-2	—
	—	—	●	—	—	—	C2SF-2J	C3SF-2J	—	C4SF-2J	—
レベルゲージ付 金属ケース	—	—	—	—	—	—	—	C3LF-8	—	C4LF-8	—
	●	—	—	—	—	—	—	AD37-8	—	AD47-8	—
	—	●	—	—	—	—	—	AD38-8	—	AD48-8	—
—	—	●	—	—	—	—	—	C3LF-8J	—	C4LF-8J	—

- 注1) ブラケットとセットナットのアセンブリです。
 注2) 丸形圧力計品番の□は、接続ねじの種類を表します。Rは無記号、NPTはNとなります。接続ねじNPTおよび、単位表記psi(圧力の圧力計供給)につきましては別途お問合せください。
 注3) 標準用圧力計となります。
 注4) "O"リング(1個)、取付ねじ(2本)が付属となります。[]内は、圧力計カバーのみとなります。
 注5) コネクタ付リード線(2m)、アダプタ、ロックピン、"O"リング(1個)、取付ねじ(2本)が付属となります。[]内は、スイッチ本体のみとなります。
 なお、デジタル圧カススイッチの型式表示につきましては、P.538をご参照ください。
 AW60(K)のみ、別途、圧カススイッチアダプタアセンブリ(AW60P-310AS)が必要となります。取付には、同梱されています取付ねじ(M3×0.5×14)をご使用ください。
 また、デジタル圧カススイッチアセンブリに同梱されています取付ねじ(M3×0.5×7)は不要となります。
 注6) ブラケットと取付ねじ(2本)のアセンブリです。
 注7) AW60(K)用セットナットにつきましては、別途お問合せください。
 注8) 最低使用圧力、N.O.タイプ:0.1MPa、N.C.タイプ:0.1MPa(AD27)、0.15MPa(AD37・47)です。
 単位表記psi、"F"仕様につきましては、別途お問合せください。
 注9) 接続口径NPTとGの場合のドレン配管につきましては、別途お問合せください。
 注) AW20(K)~AW60(K)はケースOリングが付属となります。
 ・AW30(K)~AW60(K)のケースアセンブリはケースガード(材質:鋼帯)が付属となります。(ケース材質:金属は除きます。)



AW10~AW60 Series

AW20K~AW60K Series / 製品個別注意事項

ご使用の前に必ずお読みください。安全上のご注意につきましては前付43、F.R.L. / 共通注意事項につきましてはP.365~369をご確認ください。

選定

⚠ 警告

①AW20~AW60は、入口圧力を抜いても残圧処理(出口圧力除去)はできません。残圧処理を行う場合は、逆流機能付フィルタレギュレータ(AW20K~AW60K)をご使用ください。

保守点検

⚠ 警告

①エレメント交換時期は、使用后2年または圧力降下が0.1MPaになるまでに行ってください。エレメント破損の原因になります。

取付け・調整

⚠ 警告

- ①入口圧力および出口側の圧力計の表示圧を確認しながら設定を行ってください。必要以上にハンドルを回し過ぎますと内部部品の破損の原因になります。
- ②0.02~0.2MPa設定用の圧力計は0.2MPa用です(AW10を除く)。0.2MPa以上の圧力が加わらないようにしてください。圧力計の破損の原因になります。
- ③調圧ハンドルの操作は工具などを使用しますと破損の原因となりますので手動で行ってください。

⚠ 注意

- ①圧力調整は、ハンドルのロックを解除して行い、調整後はロックしてください。
手順を誤りますとハンドル破損および出口圧力が変動する原因になります。
 - ・ 調圧ハンドルを引張るとロック解除されます。(調圧ハンドルの下側の『オレンジ色のライン』で目視確認ができます。)
 - ・ 調圧ハンドルを押すとロックされます。ロックされにくい場合は左右に少し回して押してください。(『オレンジ色のライン』が見えなくなります。)



- ②不用意なハンドル操作を防止するため、ハンドルカバーを用意しています。詳細はP.539をご参照ください。

AC-A

AF-A

AF□-A

AR-A

AL-A

AW-A

AC

AF

AF□

AR

AL

AW□

A□G

E□

AV

AF

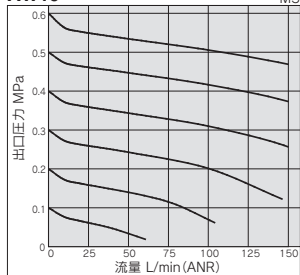
AW10~AW60 Series

AW20K~AW60K Series

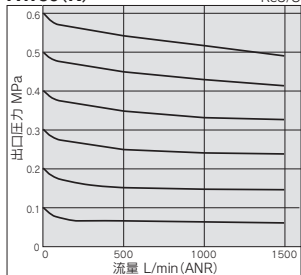
流量特性 (代表値)

条件: 入口圧力0.7MPa

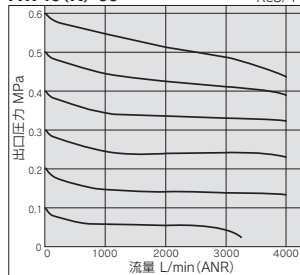
AW10 M5



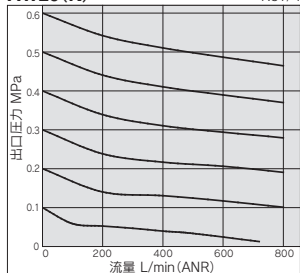
AW30 (K) Rc3/8



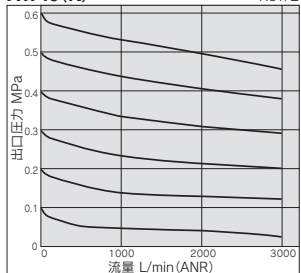
AW40 (K)-06 Rc3/4



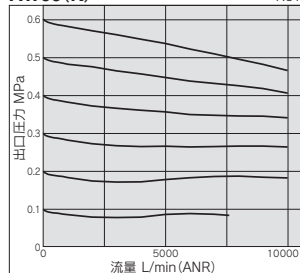
AW20 (K) Rc1/4



AW40 (K) Rc1/2



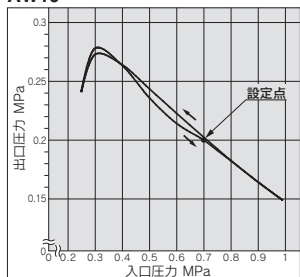
AW60 (K) Rc1



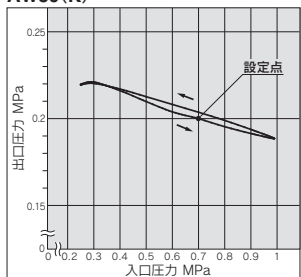
圧力特性 (代表値)

条件: 入口圧力0.7MPa 出口圧力0.2MPa 流量20L/min (ANR)

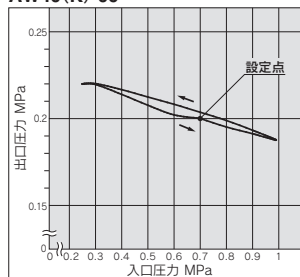
AW10



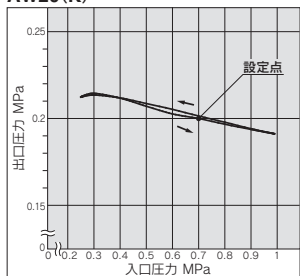
AW30 (K)



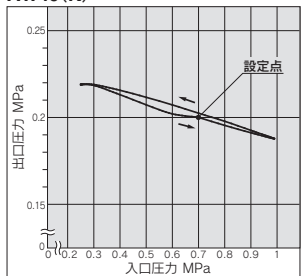
AW40 (K)-06



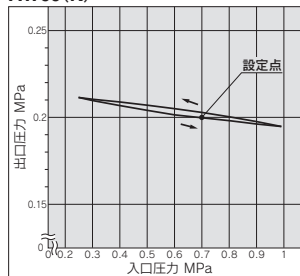
AW20 (K)



AW40 (K)

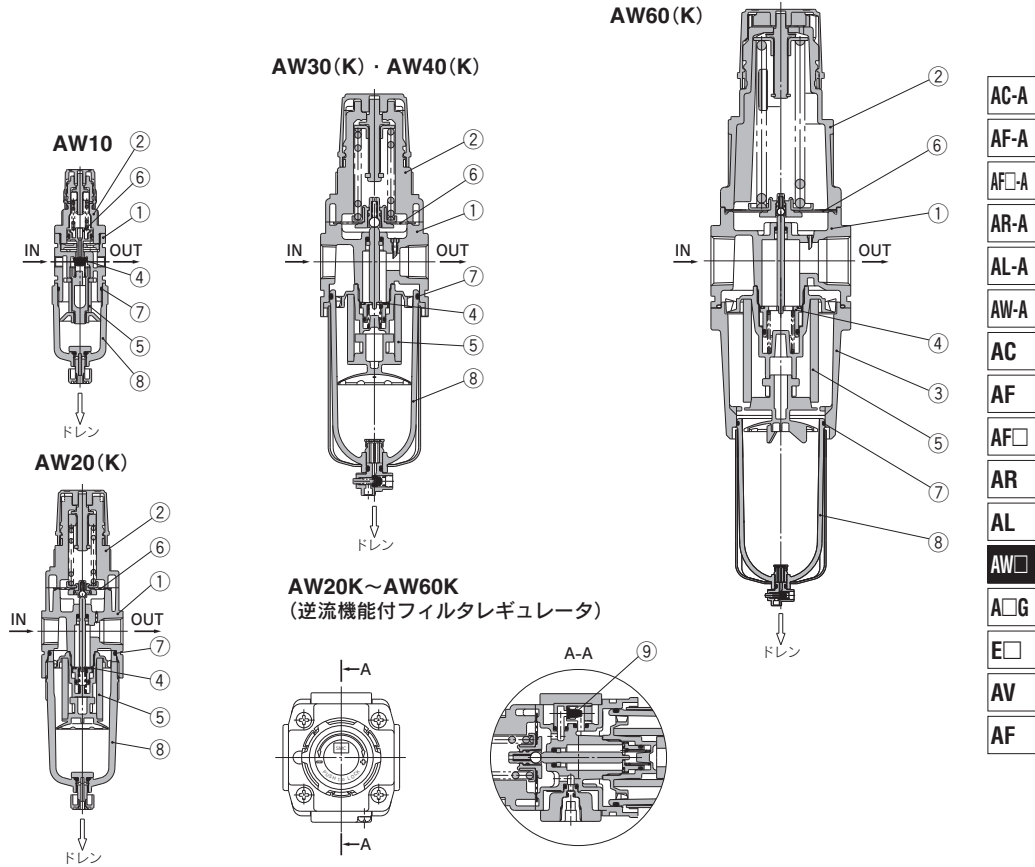


AW60 (K)



フィルタレギュレータ **AW10~AW60 Series**
 逆流機能付フィルタレギュレータ **AW20K~AW60K Series**

構造図



AC-A
AF-A
AF□-A
AR-A
AL-A
AW-A
AC
AF
AF□
AR
AL
AW□
A□G
E□
AV
AF

構成部品

番号	部品名	材質	型式	備考
1	ボディ	亜鉛ダイカスト	AW10	ブラチナシルバ
		アルミダイカスト	AW20(K)~AW60(K)	
2	ボンネット	ポリアセタール	AW10~AW40(K)	黒色
		アルミダイカスト	AW60(K)	
3	ハウジング	アルミダイカスト	AW60(K)	ブラチナシルバ

交換部品

番号	部品名	材質	部品品番				
			AW10	AW20(K)	AW30(K)	AW40(K)	AW40(K)-06
4	バルブアセンブリ	黄銅・HNBR	AR10P-090S	AW20P-340AS	AW30P-340AS	AW40P-340AS	AW60P-090AS
5	フィルタエレメント	不織布	AF10P-060S	AF20P-060S	AF30P-060S	AF40P-060S	AW60P-060S
6	ダイヤフラムアセンブリ	耐候性NBR	AR10P-150AS ^{注1)}	AR20P-150AS	AR30P-150AS	AR40P-150AS	AR50P-150AS
7	ケース"O"リング	NBR	C1SFP-260S	C2SFP-260S	C3SFP-260S	C4SFP-260S	
8	ケースアセンブリ ^{注2)}	ポリカーボネート	C1SF	C2SF	C3SF ^{注3)}	C4SF ^{注3)}	
9	チェック弁アセンブリ ^{注4)}	—	—	—	AR20KP-020AS		

注1) AW10はピストンタイプです。ピストンとパッキン(KSPY-13)のアセンブリです。
 注2) AW20(K)~AW60(K)はケース"O"リングが付属となります。単位表記:psi。"F"のケースアセンブリの供給につきましては、別途、当社にご確認ください。
 注3) AW30(K)~AW60(K)のケースアセンブリはケースガード(材質:銅帯)が付属となります。
 注4) チェック弁アセンブリは逆流機能付フィルタレギュレータ(AW20K~AW60K)のみ対象となります。
 チェック弁カバー、チェック弁本体アセンブリ、ねじ(2本)のアセンブリです。

AW10~AW60 Series

AW20K~AW60K Series

作動原理 (逆流機能付フィルタレギュレータ)

AW10



入口圧力が設定圧力より高い場合は、通常の減圧弁として作動します(図1)。

入口圧力が遮断され排気されると、バルブ①に作用している入口圧力がなくなりバルブ①をシートさせる力は、バルブスプリング②の力だけとなり、バルブ①を開かせようとする出口圧力によって、バルブ①が開き、出口圧力は入口側へ排出されます(図2)。

設定圧力が0.15MPa以下ですと、バルブスプリング②の力によりバルブ①が開かない場合があります。

AW20K~AW60K

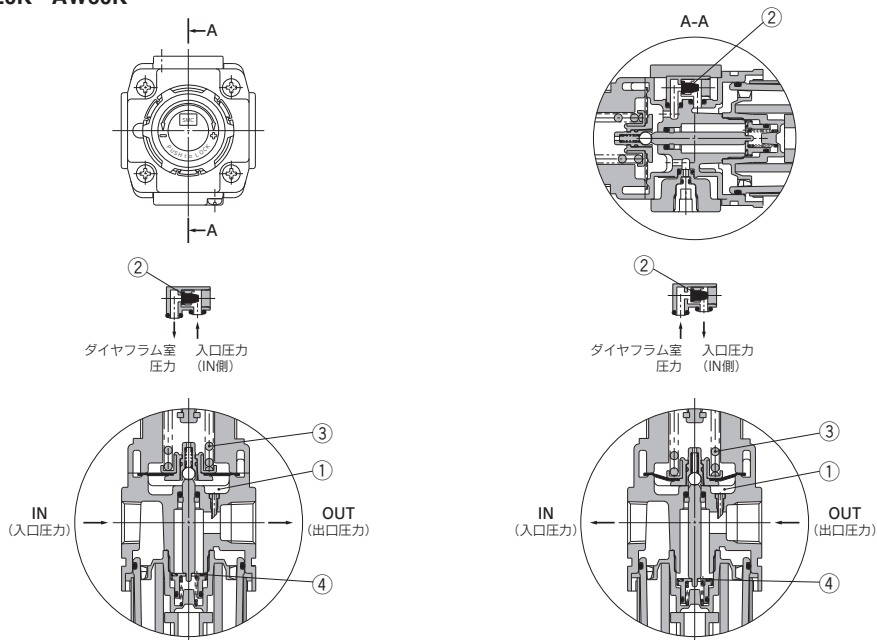


図1 通常時

図2 逆流時

入口圧力が設定圧力より高い場合、チェック弁②は閉じ、通常の減圧弁として作動します(図1)。

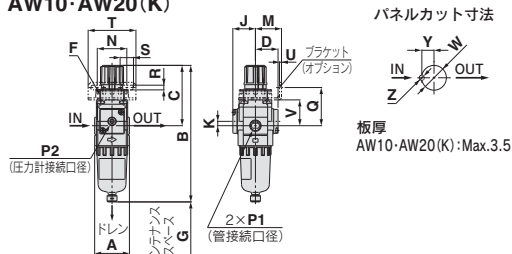
入口圧力が遮断され、排気されると、チェック弁②が開きダイヤフラム室内①の圧力が入口側へ排出されます(図2)。

それにより、ダイヤフラム室内①の圧力が低下し、調圧スプリング③の発生力で、ダイヤフラムが押し下げられシステムを介してバルブ④が開き、出口圧力は入口側へ排出されます(図2)。

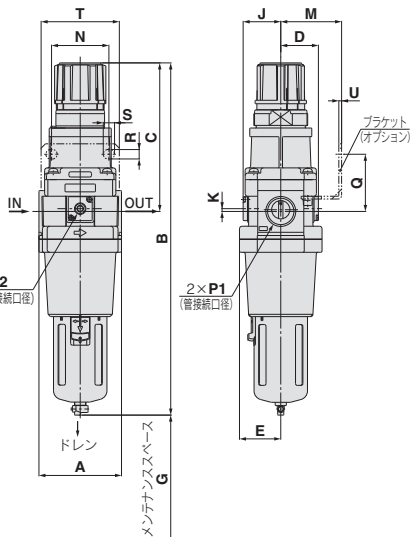
フィルタレギュレータ **AW10~AW60 Series** 逆流機能付フィルタレギュレータ **AW20K~AW60K Series**

外形寸法図

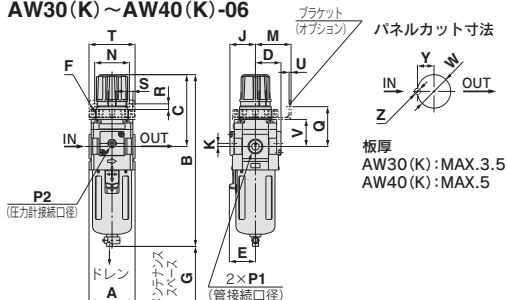
AW10・AW20(K)



AW60(K)



AW30(K)~AW40(K)-06



適用機種	AW20(K)~AW60(K)		AW10-AW20(K)~AW60(K)	AW20(K)~AW60(K)
オプション	角形埋込式圧力計	デジタル圧カススイッチ	丸形圧力計	丸形圧力計(カラーゾーン付)
外形図				

適用機種	AW10-AW20(K)		AW20(K)	AW30(K)~AW60(K)				
オプション/標準仕様	オートドレン付(N.C.)	金属ケース	ドレンガイド付	オートドレン付(N.O./N.C.)	金属ケース	レベルゲージ付金属ケース	ドレンガイド付	ドレンコックバー操作付
外形図								

型式	標準仕様											オプション仕様							
	P1	P2	A	B ^{注)}	C	D	E	F	G	J	K	角形圧力計	デジタル圧カススイッチ	丸形圧力計	丸形圧力計(カラーゾーン付)				
AW10	M5×0.8	1/16	25	108	48	12.5	—	M18×1	25	12.5	0	—	—	—	—				
AW20(K)	1/8-1/4	1/8	40	160	73	26	—	M28×1.5	40	26	5	□28	27	□27.8	37.5	φ37.5	62.5	φ37.5	63
AW30(K)	1/4-3/8	1/8	53	201	86	29.5	30	M38×1.5	55	29.5	3.5	□28	30.5	□27.8	41	φ37.5	66	φ37.5	66
AW40(K)	1/4-3/8-1/2	1/4	70	239	92	37.5	38	M42×1.5	80	37.5	1.5	□28	38.5	□27.8	49	φ42.5	76	φ42.5	76
AW40(K)-06	3/4	1/4	75	242	93	37.5	38	M42×1.5	80	37.5	1.2	□28	38.5	□27.8	49	φ42.5	76	φ42.5	76
AW60(K)	3/4-1	1/4	95	409	175	43.5	47.5	—	20	43.5	3.2	□28	44.5	□27.8	61.5	φ42.5	82	φ42.5	84

型式	オプション仕様											標準仕様				
	プラケッ取付寸法						パネルマウント					オートドレン付	バー操作付	ドレンガイド付	金属ケース	レベルゲージケース
	M	N	Q	R	S	T	U	V	W	Y	Z	B ^{注)}	B ^{注)}	B ^{注)}	B ^{注)}	B ^{注)}
AW10	25	28	30	4.5	6.5	40	2	18	18.5	—	—	125	—	—	—	107
AW20(K)	30	34	44	5.4	15.4	55	2.3	30	28.5	14	6	177	—	164	160	—
AW30(K)	41	40	46	6.5	8	53	2.3	31	38.5	19	7	242	209	208	214	234
AW40(K)	50	54	54	8.5	10.5	70	2.3	35.5	42.5	21	7	278	247	246	252	272
AW40(K)-06	50	54	56	8.5	10.5	70	2.3	37	42.5	21	7	282	251	249	255	275
AW60(K)	70	66	66	11	13	90	3.2	—	—	—	—	448	417	416	422	442

注)全長寸法Bは、ハンドルをアンロックした状態での寸法です。

- AC-A
- AF-A
- AF□-A
- AR-A
- AL-A
- AW-A
- AC
- AF
- AF□
- AR
- AL
- AW□
- AF□G
- E□
- AV
- AF

フィルタレギュレータ/AW20~AW60 オーダーメイド仕様

詳しい寸法・仕様および納期につきましては、当社にご確認ください。



①特殊温度環境

寒冷地域および熱帯地域などの環境条件下で耐えられるように、パッキンや樹脂部品などを特殊材料に変えています。

仕様

オーダーメイド品番	-X430	-X440
環境	低温環境用	高温環境用
周囲温度(℃)	-30~60	-5~80
使用流体温度(℃)	-5~60(凍結なきこと)	
材質	ゴム部品	特殊NBR
	主要部品	金属(アルミダイカストなど)



AW30-03G-2-X430

適用型式

型式	AW30	AW40	AW40-06	AW60
管接続口径	1/4・3/8	1/4・3/8・1/2	3/4	3/4・1

AW 30 - 03 BG - 2 X430

① ② ③ ④ ⑤ ⑥

低・高温環境用
X430 低温
X440 高温

・オプション・標準は、a~gの各項目毎に1つずつ選択してください。
 ・オプション記号・標準記号は、数字、アルファベットの若い順に並べ
 て表示します。
 例) AW30-03BG-2-N-X430

	記号	内容	① ポイサイズ		
			30	40	60
②	ねじ種類	無記号	Rc		
		N	NPT		
		F	G		
③	管接続口径	+			
		02	1/4		—
		03	3/8		
		04	1/2		—
		06	3/4		
		10	1		●
④	a 取付	無記号	取付オプションなし	●	●
		B ^{注2)}	ブラケット付	●	●
		H	セットナット付(パネルマウント用)	●	●
		+		●	—
④	b 圧力計	無記号	圧力計なし	●	●
		G ^{注3)}	丸形圧力計(リミットインジケータなし)	●	●
		+		●	●
⑤	ケース ^{注4)}	2	金属ケース	●	●
⑥	c 設定圧力	無記号	0.05~0.85MPa設定	●	●
		1 ^{注5)}	0.02~0.2MPa設定	●	●
		+		●	●
	d ドレン排出口	無記号	ドレンコック付	●	●
		J ^{注6)}	ドレンガイド1/4	●	●
	e 排気機構	無記号	リリーフタイプ	●	●
		N	ノンリリーフタイプ	●	●
	f 流れ方向	無記号	流れ方向:左→右	●	●
		R	流れ方向:右→左	●	●
+			●	●	
g 圧力単位	無記号	製品銘板、ケース注意表示、圧力計の単位表記:MPa	●	●	
	Z ^{注7)}	製品銘板、ケース注意表示、圧力計の単位表記:psi、°F	○ ^{注8)}	○ ^{注8)}	

注1) オプションB、G、Hは、同時梱包となり、組付けられています。
 注2) ブラケットにはセットナットが付属となります。(AW30~AW40)
 AW60は取付けねじ(2本)が付属となります。
 注3) 圧力計取付けねじは、AW30が1/8、AW40、60が1/4で圧力計はG43タイプになります。
 注4) 必ず金属ケース2を選択してください。
 注5) 標準仕様に対し、調圧スプリングのみ異なります。0.2MPa以上に設定できないようにした製品ではありません。
 また、圧力計付きの場合は0.2MPa用圧力計が付属となります。
 注6) バルブ機能は付いていません。
 注7) ねじ種類NPTが対象となります。
 新計量法上(日本国内用はSI単位)、海外向けのみ販売となります。
 注8) ○は、ねじ種類がNPTの場合のみの対応となります。

② 高圧対応

高圧下で使用できるように、強度部材などの材質変更を行っています。
また、構造変更により設定圧力範囲も広くしています。

仕様

オーダーメイド品番	-X425
保証耐圧力 (MPa)	3.0
最高使用圧力 (MPa)	2.0
設定圧力範囲 (MPa)	0.1~1.7
周囲温度および使用流体 (°C)	-5~60 (凍結なきこと)

適用型式

型式	AW20	AW30	AW40	AW40-06	AW60
管接続口径	1/8・1/4	1/4・3/8	1/4・3/8・1/2	3/4	3/4・1

AW 30 - 03 BG - 2 - X425

1 2 3 4 5 6

高圧対応



AW30-03-2-X425

・オプション・標準は、a~fの各項目毎に1つずつ選択してください。
・オプション記号・標準記号は、アルファベットの若い順に並べて表示します。
例) AW30-03BG-2N-X425

	記号	内容	① ポテイサイズ			
			20	30	40	60
②	ねじ種類	無記号				
		N				
		F				
③	管接続口径	+				
		01				
		02				
		03				
		04				
		06				
		10				
④	注1) オプション	a 取付	無記号			
			B注2)			
			H			
		b 圧力計	無記号			
			G注3)			
⑤	ケース注4)	+				
		2				
		8				
⑥	標準機能	c 排気機構	無記号			
			N			
		d ドレン排出口	+			
			無記号			
			J注5)			
		e 流れ方向	+			
			無記号			
		f 圧力単位	R			
+						
無記号						
	Z注6)					

注1) オプションB,G,Hは、同時梱包となり、組付けられています。
 注2) ブラケットにはセットナットが付属となります。(AW20~AW40)
 AW60は取付けねじ(2本)が付属となります。
 注3) 圧力計取付けは、AW20,30が1/8、AW40,60が1/4で圧力計はG46-20-□になります。
 注4) 必ず金属ケース2または8を選択してください。
 注5) ハルブ機能は付いていません。
 注6) ねじ種類NPTが対象となります。
 新計量法(日本国内用はSI単位)、海外向けのみの販売となります。
 注7) ○は、ねじ種類がNPTの場合のみの対応となります。

フィルタレギュレータ/AW10~AW60 逆流機能付フィルタレギュレータ/AW20K~AW60K オーダーメイド仕様



詳しい寸法・仕様および納期につきましては、当社にご確認ください。

③0.4MPa設定

最高設定圧力が0.4MPaとなります。
圧力計付の場合、表示は0~0.4MPaとなります。

仕様

保証耐圧力	1.5MPa
最高使用圧力	1.0MPa
設定圧力範囲	0.05~0.4MPa

適用型式

型式	AW10	AW20(K)	AW30(K)	AW40(K)	AW40(K)-06	AW60(K)
管接続口径	M5	1/8・1/4	1/4・3/8	1/4・3/8・1/2	3/4	3/4・1

④ロングケース対応

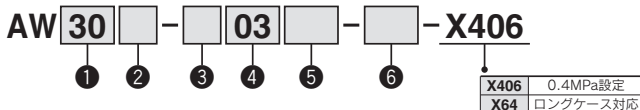
ドレンの貯留量が標準品より多くなります。

適用型式とドレン貯留量

型式	AW10	AW20(K)	AW30(K)	AW40(K)	AW40(K)-06	AW60(K)
管接続口径	M5	1/8・1/4	1/4・3/8	1/4・3/8・1/2	3/4	3/4・1
ドレン貯留量(cm ³)	9	19	43	88	88	88

注)外形寸法はお問合せください。

型式表示方法



・オプション・標準は、a~hの各項目毎に1つずつ選択してください。
・オプション記号・標準標準記号は、数字、アルファベットの若い順に並べて表示します。
例) AW30K-03BE-2N-X406

0.4MPa設定

ロングケース対応

	記号	内容	① ボディサイズ					① ボディサイズ					
			10	20	30	40	60	10	20	30	40	60	
② 逆流機能付	無記号	逆流機能なし	●	●	●	●	●	●	●	●	●	●	
	K ^{注1)}	逆流機能付き	●	●	●	●	●	●	●	●	●	●	
③ ねじ種類	+	メートルねじ (M5)	●	-	-	-	-	●	-	-	-	-	
	無記号	Rc	-	●	●	●	●	-	●	●	●	●	
	N ^{注2)}	NPT	-	●	●	●	●	-	●	●	●	●	
	F ^{注3)}	G	-	●	●	●	●	-	●	●	●	●	
④ 管接続口径	+	M5	●	-	-	-	-	●	-	-	-	-	
	M5	M5	●	●	●	●	●	●	●	●	●	●	
	01	1/8	-	●	●	●	●	-	●	●	●	●	
	02	1/4	-	●	●	●	●	-	●	●	●	●	
	03	3/8	-	●	●	●	●	-	●	●	●	●	
	04	1/2	-	●	●	●	●	-	●	●	●	●	
⑤ オプション	a 取付	無記号	取付オプションなし	●	●	●	●	●	●	●	●	●	●
		B ^{注5)}	ブラケット付	●	●	●	●	●	●	●	●	●	●
		H	セットナット付(バナルマウント用)	●	●	●	●	-	●	●	●	●	-
	b フロート式オートドレン	+	オートドレンなし	●	●	●	●	●	-	-	-	-	-
		C	フロート式オートドレン(N.C.)	●	●	●	●	●	-	-	-	-	-
		D	フロート式オートドレン(N.O.)	-	-	-	-	-	-	-	-	-	-
	c 圧力計	+	圧力計なし	●	●	●	●	●	●	●	●	●	●
		E	角形埋込式圧力計(リミットインジケータ付)	-	●	●	●	●	-	●	●	●	●
		G	丸形圧力計(リミットインジケータ無)	-	●	●	●	●	-	●	●	●	●
		M	丸形圧力計(リミットインジケータ付)	-	●	●	●	●	-	●	●	●	●
+		丸形圧力計(カラーゾーン付)	-	●	●	●	●	-	●	●	●	●	
デジタル圧力スイッチ		E1 ^{注6)}	出力仕様:NPN出力/リード線取出し仕様:配線下取出し	-	●	●	●	●	-	●	●	●	●
	E2 ^{注6)}	出力仕様:NPN出力/リード線取出し仕様:配線上取出し	-	●	●	●	●	-	●	●	●	●	
	E3 ^{注6)}	出力仕様:PNP出力/リード線取出し仕様:配線下取出し	-	●	●	●	●	-	●	●	●	●	
	E4 ^{注6)}	出力仕様:PNP出力/リード線取出し仕様:配線上取出し	-	●	●	●	●	-	●	●	●	●	

注1) AW10タイプは標準で逆流機能付として使用できます。(K)の選択はできません) 注2) ドレンガイドは、NPT1/8(AW20(K)に適用)NPT1/4(AW30(K)~AW60(K)に適用)となります。オートドレンの排出ポートは、φ3/8"ワンタッチ管継手付(AW30(K)~AW60(K)に適用)となります。

注3) ドレンガイドは、G1/8(AW20(K)に適用)G1/4(AW30(K)~AW60(K)に適用)となります。

注4) オプションB,G,H,Mは、同時梱包となり、組付けられません。

注5) ブラケットにはセットナットが付属となります。(AW10・AW20(K)~AW40(K) AW60(K)は取付けねじ(2本)が付属となります。

注6) H(バナルマウント)と合わせて選択しますと、リード線の脱着スペースが多くなりますので、その場合は、リード線取出し仕様:配線下取出しを選択してください。

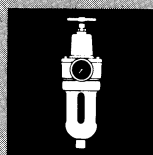
フィルタレギュレータ **AW10~AW60 Series** 逆流機能付フィルタレギュレータ **AW20K~AW60K Series**

- AC-A
- AF-A
- AF□-A
- AR-A
- AL-A
- AW-A
- AC
- AF
- AF□
- AR
- AL
- AW□
- A□G
- E□
- AV
- AF

0.4MPa設定
ロングケース対応

		記号	内容	①					①						
				ボディサイズ					ボディサイズ						
				10	20	30	40	60	10	20	30	40	60		
6	標準	d	設定圧力	無記号 ^{注7)} 1 ^{注8)}	0.05~0.85MPa設定 0.02~0.2MPa設定	-	-	-	-	-	●	●	●	●	●
			+			-	-	-	-	-	●	●	●	●	●
		e	ケース ^{注9)}	無記号	ポリカーボネートケース	●	●	●	●	●	●	●	●	●	●
				2	金属ケース	●	●	●	●	●	●	●	●	●	●
				6	ナイロンケース	●	●	●	●	●	●	●	●	●	●
				8	レベルゲージ付金属ケース	-	-	●	●	●	-	-	-	-	-
				C	ケースガード付	-	-	-	-	-	-	●	-	-	-
		6C	ケースガード付・ナイロンケース	-	●	-	-	-	-	●	-	-	-		
		+			-	-	-	-	-	●	●	●	●	●	
		f	ドレン排出口 ^{注10)}	無記号	ドレンコック付	●	●	●	●	●	●	●	●	●	●
				J ^{注11)}	ドレンガイド 1/8	-	●	-	-	-	-	●	-	-	-
				W ^{注12)}	ドレンガイド 1/4	-	-	●	●	●	-	-	●	●	●
		+			-	-	-	-	-	-	-	●	●	●	
		g	排気機構	無記号	リリーフタイプ	●	●	●	●	●	●	●	●	●	●
				N	ノンリリーフタイプ	●	●	●	●	●	●	●	●	●	●
+			-	-	-	-	-	●	●	●	●	●			
h	流れ方向	無記号	流れ方向:左→右	●	●	●	●	●	●	●	●	●	●		
		R	流れ方向:右→左	●	●	●	●	●	●	●	●	●	●		
+			-	-	-	-	-	●	●	●	●	●			
i	圧力単位	無記号	製品銘板、ケース注意表示、圧力計の単位表記:MPa	○ ^{注15)}	●	●	●	●	○ ^{注15)}	●	●	●	●		
		Z ^{注13)} ZA ^{注14)}	製品銘板、ケース注意表示、圧力計の単位表記:psi、"F" デジタル圧カススイッチ:単位切換機能付	-	△ ^{注16)}	○ ^{注15)}	○ ^{注15)}	○ ^{注15)}	-	△ ^{注16)}	○ ^{注15)}	○ ^{注15)}	○ ^{注15)}		

注7) AW10のみ0.05~0.7MPa設定となります。
 注8) 標準仕様に対し、調圧スプリングのみ異なります。0.2MPa以上に設定できないようにした製品ではありません。また、圧力計付きの場合は0.2MPa用圧力計が付属となります。
 注9) ケースの材質選択は、P.365の薬品データで確認してください。
 注10) フロート式オートドレンC、Dとの組合せ選択はできません。
 注11) バルブ機能は付いていません。
 注12) 金属ケース:2, 8との組合せ選択はできません。
 注13) ねじ種類M5、NPTが対象となります。
 新計量法上(日本国内用はSI単位)、海外向けのみの販売となります。
 デジタル圧カススイッチは、単位切換機能付で、初期設定はpsiとなります。
 注14) オプション:E1, E2, E3, E4が対象となります。
 新計量法上(日本国内用はSI単位)、海外向けのみの販売となります。
 注15) ○は、ねじ種類がM5、NPTの場合のみの対応となります。
 注16) △は、オプション:E1, E2, E3, E4と併せて選択してください。

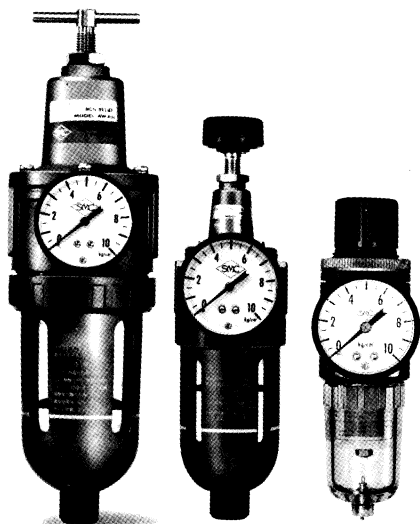


FILTER REGULATOR

フィルタレギュレータ:AWシリーズ

エアフィルタとレギュレータが一体化され、配管が簡単で取付スペースも小さくすみます。

- コンパクトなデザイン
- ケースガード標準装着



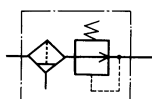
●仕様		
保証耐圧力		15kgf/cm ² {15 bar}
最高使用圧力		9.9kgf/cm ² {9.9 bar}
設定圧力範囲	AW111	0.5~7kgf/cm ² {0.5~7 bar}
	AW201・401	0.5~8.5kgf/cm ² {0.5~8.5 bar}
周囲温度及び使用		5~60°C
汚過度		2.5(標準), 10, 20, 40, 70, 100μm
*ケースガード		ポリカーボネートにケースガード付(標準)

*AW111はケースガードなし。

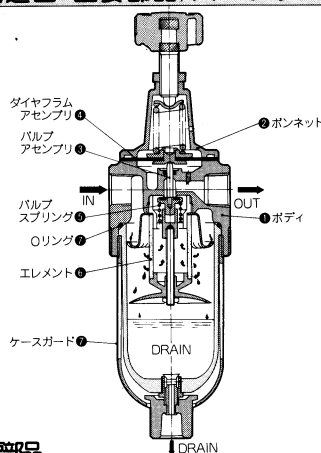
●MODEL				
MODEL	AW111	AW201	AW401	
管接続口径 PT	1/8・1/4	1/4・3/8	1/4・3/8・1/2	
呼び径	6A・8A	8A・10A	8A・10A・15A	
ドレン貯留量 cm ³	12	30	60	
重量 gf	380	720	1,430	
附属品	標準 ケースガード	—	○	○
	ブラケット	B21-1	B22	B24
	フロート式オートドレン	—	AD32	AD33
	圧力計	G40-10-02	G50-10-02	
	リミットインジケータ付圧力計	G42-10-02	G52-10-02	
標準仕様	リリーフタイプ	*	○	○
	金属ケース	○	○	○
	丸形樹脂ハンドル	*	*	○
	パネルマウント	*	○	○

*標準仕様です。

●JIS記号



●構造図:主要部品/パーツリスト



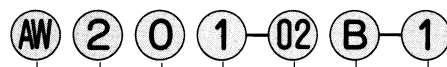
●主要部品

No	部品名	MODEL		
		AW111	AW201	AW401
①	ボディ	ZDC	ADC	ADC
②	ボンネット	ナイロン	ZAM	ADC

●パーツリスト

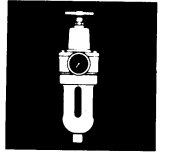
No	部品名	材質	MODEL		
			AW111	AW201	AW401
③	バルブアセンブリ	C3604	1349173	13504A	13524A
④	ダイアフラムアセンブリ	—	134926A	13506AN	13055AN
⑤	バルブスプリング	SUS	XTO-847	135011	131036
⑥	エレメント	ブロンズ	11294	113010	11104
⑦	Oリング	NBR	11297	11307	113136
⑧	ケースガード	SPC	—	C23F	C24F

●型式表示記号

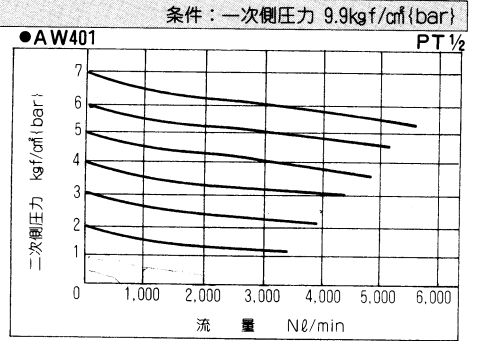
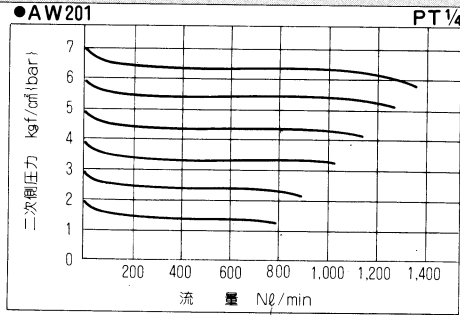
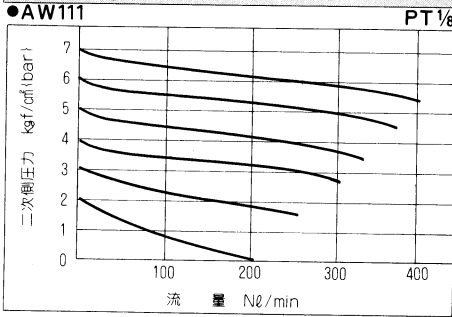


商品区分 ①
フィルタ ②
レギュレータ ③

①ボディサイズ(標準サイズ)		④付属品	
1	1/8	B	ブラケット
2	1/4	G	ゲージ
4	1/2	G 2	リミットインジケータ付圧力計
②構造		⑤追番号	
0	ノンリリーフ	1	2kgf/cm ² 設定
1	リリーフ	2	金属ケース
③管接続口径(呼び径)		3	丸形樹脂ハンドル
01	PT 1/8 (6 A)	4	フロート式オートドレン
02	PT 1/4 (8 A)	5	パネルマウント
03	PT 3/8 (10 A)	7	標準外汚過度
04	PT 1/2 (15 A)		

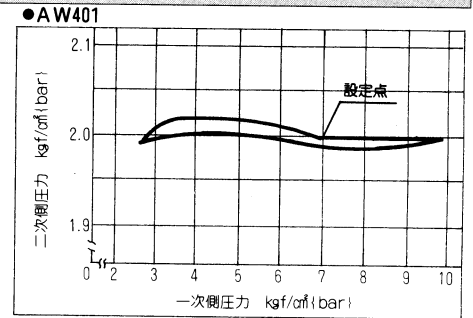
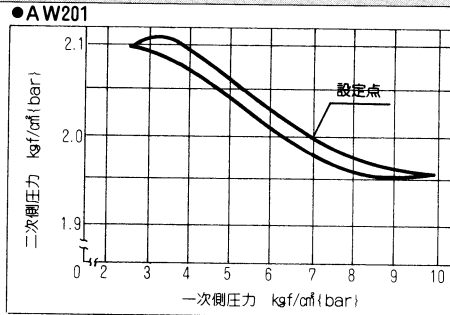
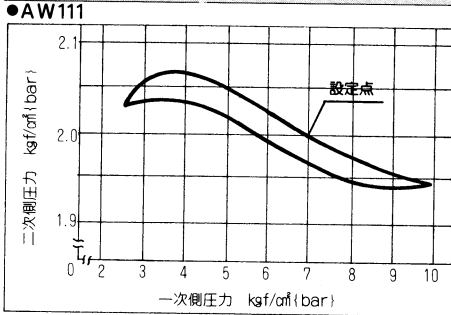


●流量特性



●圧力特性

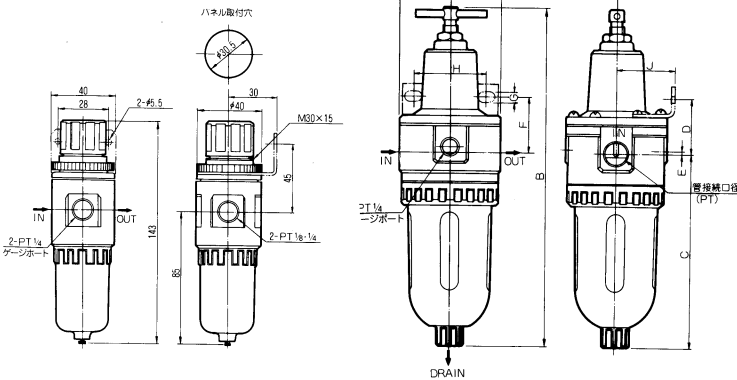
条件：一次側圧力 7kgf/cm² (bar), 二次側圧力 2kgf/cm² (bar), 流量 20Nl/min



●外形寸法図

●AW111

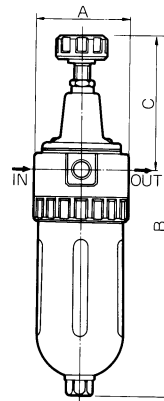
●AW201, 401



MODEL	A	B	C	D	E	取付金具関係寸法				管接続口径 (PT)
						F	G	H	J	
AW201	63	219	128	—	—	36.5	8	30	36.3	1/4・3/8
AW401	84	283	161	45	3	9	60	48	1/4・3/8・1/2	

●外形寸法図

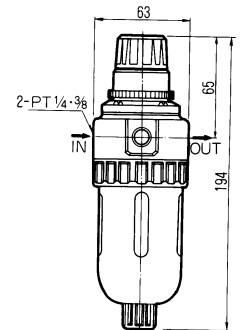
●フロート式オートドレン



MODEL	A	B	C
AW201	63	241	91
AW401	84	311	122

●外形寸法図

●パネルマウントタイプ (AW201)



フィルタレギュレータ

AW1000~4000



標準仕様

型式	AW1000	AW2000	AW3000	AW4000	AW4000-06
接続口径	M5 x 0.8	1/8 1/4	1/4 3/8	1/4 3/8 1/2	3/4
使用流体	空気				
保証耐圧力	1.5MPa{ 15.3kgf/cm ² }				
最高使用圧力	1.0MPa{ 10.2kgf/cm ² }				
設定圧力範囲	0.05 ~ 0.7MPa { 0.51 ~ 7.1kgf/cm ² }	0.05 ~ 0.85MPa{ 0.51 ~ 8.7kgf/cm ² }			
圧力計接続口径	1/6	1/8	1/8	1/4	1/4
周囲温度および使用流体温度	- 5 ~ 60 (凍結なきこと)				
汙濁度	5 μm				
ドレン貯留量 (cm ³)	2.5	8	23	45	45
ケース材質	ポリカーボネート				
構造	リリーフタイプ				
質量 (kg)	0.09	0.36	0.53	1.09	1.15
付属品 (標準装備)	ケースガード	—	●	●	●

- AC
- AV
- AU
- AF
- AR
- IR
- VEX
- AW**
- AMR
- AWM
- AWD
- IT
- VBA
- VE
- VY
- G
- AL

付属品(オプション)部品番号

名称	型式	部品番号					
		AW1000用	AW2000用	AW3000用	AW4000用	AW4000-06用	
付属品	ブラケット	B120	B220	B320	B420	B420	
	注1) 圧力計	1.0MPa{ 10kgf/cm ² }	G27-10-R1	G36-10-□01	G36-10-□01	G46-10-□02	G46-10-□02
		0.2MPa{ 2.0kgf/cm ² }	注2) (G27-10-R1)	G36-2-□01	G36-2-□01	G46-2-□02	G46-2-□02
	注3) フロート式 オートドレン	N.O.	—	—	AD43	AD44	AD44
		N.C.	—	—	AD53	AD54	AD54
差圧式オートドレン	AD61	AD62	—	—	—		

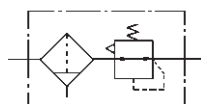
注1)・圧力計品番(例G36-10-□01)の□は接続ねじの種類を表す。R(PT)は無記号、NPTはNを記入してください。
・NPTの圧力計の供給については当社にご確認ください。
注2) 1.0MPa{ 10kgf/cm² }用を使用
注3) 最低使用圧力 N.O.: 0.1MPa{ 1.0kgf/cm² } N.C.: 0.15MPa{ 1.5kgf/cm² }
型式の後の-01 -02 -03 -04 -06は口径を表示しています(01:1/8, 02:1/4, 03:3/8, 04:1/2, 06:3/4)
AW1000-M5G-1の圧力計は、1.0MPa{ 10kgf/cm² }用のG27-10-R1になります。

フィルタと減圧弁が一体化し、
省スペース・省配管化が可能。

直動式、リリーフタイプ



JIS記号



AW1000~4000

型式表示方法

AW 30 00 — 03 BG 2N

フィルタレギュレータ

ボディサイズ

10	M5
20	1/8
30	3/8
40	1/2

ねじの種類

無記号	メートルねじ(M5)
	R(PT)
N	NPT
F	G(PF)

付属品

記号	名称	適用機種
無記号	—	—
B	ブラケット	AW1000~AW4000-06
C	フロート式オートドレン(N.C.)	AW3000~AW4000-06
D	差圧式オートドレン	AW1000・2000
	フロート式オートドレン(N.O.)	AW3000~AW4000-06
G	圧力計	リミットインジゲータ無 AW1000 リミットインジゲータ付 AW2000~AW4000-06

標準仕様

注1)1	0.02~0.2MPa { 0.20~2.0kgf/cm ² 設定
2	金属ケース
6	ナイロンケース
8	レベルゲージ付金属ケース (AW3000,4000のみ)
C	ケースガード(AW2000のみ)
注2)J	ドレンガイド(AW3000・4000のみ)
N	ノンリリーフタイプ
R	流れ方向:右 左
W	ドレンコック、パーブ継手付 (AW3000・4000のみ) (6/4ナイロン用)

接続口径

M5	M5 x 0.8
01	1/8
02	1/4
03	3/8
04	1/2
06	3/4

重複する仕様の場合は数字、アルファベットの若い方から順に並べて表示します。
(例) 2NR

注1)標準仕様に対し調圧スプリングのみ異なります。
注2)バルブ機構なし

標準仕様組み合わせ表

◎組み合わせ可 ■組み合わせ不可 ●機種により異なります

名称	記号	オートドレン		標準仕様										フィルタレギュレータ適用機種				
		D	C	1	2	6	8	C	J	N	R	W	AW1000	AW2000	AW3000	AW4000		
差圧式オートドレン	D	◎	◎	◎	◎	◎	◎	◎	◎	◎	◎	◎	◎	◎	◎	◎	◎	◎
フロート式オートドレン(N.O.)	D	◎	◎	◎	◎	◎	◎	◎	◎	◎	◎	◎	◎	◎	◎	◎	◎	◎
フロート式オートドレン(N.C.)	C	◎	◎	◎	◎	◎	◎	◎	◎	◎	◎	◎	◎	◎	◎	◎	◎	◎
0.02~0.2MPa{ 0.2~2kgf/cm ² }	-1	◎	◎	◎	◎	◎	◎	◎	◎	◎	◎	◎	◎	◎	◎	◎	◎	◎
金属ケース	-2	◎	◎	◎	◎	◎	◎	◎	◎	◎	◎	◎	◎	◎	◎	◎	◎	◎
ナイロンケース	-6	◎	◎	◎	◎	◎	◎	◎	◎	◎	◎	◎	◎	◎	◎	◎	◎	◎
レベルゲージ付金属ケース	-8	◎	◎	◎	◎	◎	◎	◎	◎	◎	◎	◎	◎	◎	◎	◎	◎	◎
ケースガード付	-C	◎	◎	◎	◎	◎	◎	◎	◎	◎	◎	◎	◎	◎	◎	◎	◎	◎
ドレンガイド(口径1/4)	-J	◎	◎	◎	◎	◎	◎	◎	◎	◎	◎	◎	◎	◎	◎	◎	◎	◎
ノンリリーフ	-N	◎	◎	◎	◎	◎	◎	◎	◎	◎	◎	◎	◎	◎	◎	◎	◎	◎
流れ方向:右 左	-R	◎	◎	◎	◎	◎	◎	◎	◎	◎	◎	◎	◎	◎	◎	◎	◎	◎
ワンタッチドレンコックにパーブ継手付	-W	◎	◎	◎	◎	◎	◎	◎	◎	◎	◎	◎	◎	◎	◎	◎	◎	◎

製品個別注意事項

ご使用前に必ずお読みください。安全上のご注意、掲載製品/共通注意事項については、前付P.26・27、各シリーズごとの共通注意事項については、P.2・3をご確認ください。

選定

警告

- ①一次圧を抜いても残圧処理(二次圧除去)はできません。残圧処理を行う場合は、残圧対策用フィルタレギュレータをご使用ください。

取付け・調整

警告

- ①一次側圧力及び二次側の圧力計の表示圧を確認しながら設定を行ってください。必要以上にハンドルを回し過ぎますと内部部品の破損の原因になります。
- ②0.02~0.2MPa{ 0.2~2kgf/cm² }設定用の製品の付属の圧力計は0.2MPa{ 2kgf/cm² }用です。0.2MPa{ 2kgf/cm² }以上かからないようにしてください。圧力計の破損の原因になります。

- ③調圧ハンドルの操作は工具などを使用せずと破損の原因となりますので手動で行ってください。

注意

- ①圧力調整は、ロックを解除して行い調整後はロックしてください。手順を誤りますとハンドル破損および二次側圧力が変動する原因になります。
- 1)AW1000, AW2000タイプは、調圧ハンドルを引張るとロック解除されます。調圧ハンドルを押しますとロックされます。もしロックされにくい時は左右に少し回してから押してください。
- 2)AW3000, AW4000タイプは、調圧ハンドルを引張るとロック解除されます。(調圧ハンドルの下側の『オレンジ色のライン』で目視確認ができます。)調圧ハンドルを押しますとロックされます。もしロックされにくい時は左右に少し回してから押してください。『オレンジ色のライン』が見えなくなります。)



保守点検

警告

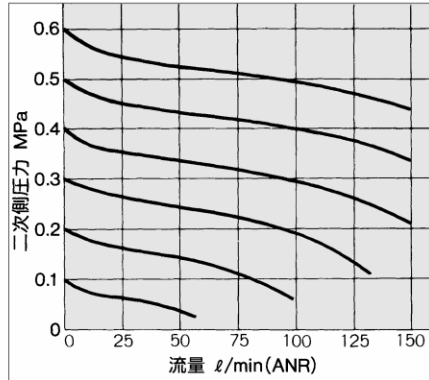
- ①エレメント交換時期は、使用後2年または圧力降下が0.1MPa(1kgf/cm²)になるまでに行ってください。エレメント破壊の原因になります。

フィルタレギュレータ AW1000~4000

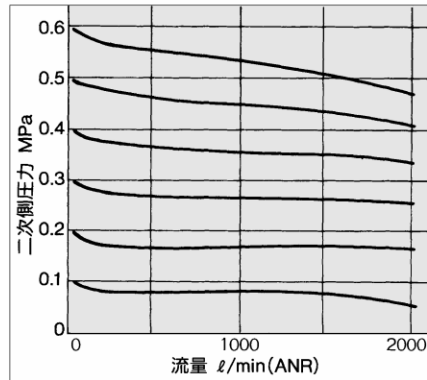
流量特性

条件: 一次側圧力0.7MPa〔7.1kgf/cm²〕

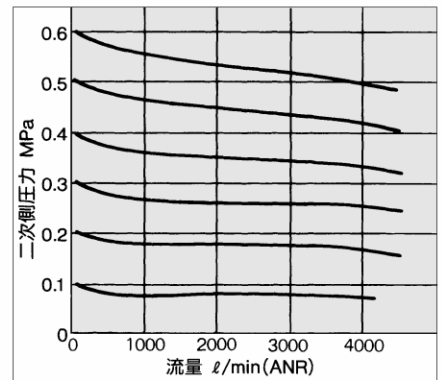
AW1000 M5×0.8



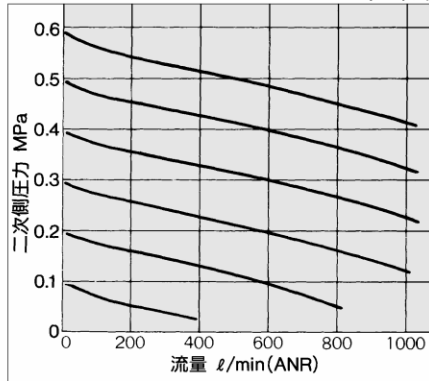
AW3000 Rc(PT) 3/8



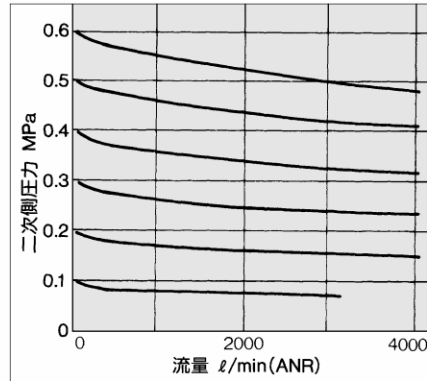
AW4000-06 Rc(PT) 3/4



AW2000 Rc(PT) 1/4



AW4000 Rc(PT) 1/2



AC

AV

AU

AF

AR

IR

VEX

AW

AMR

AWM

AWD

IT

VBA

VE

VY

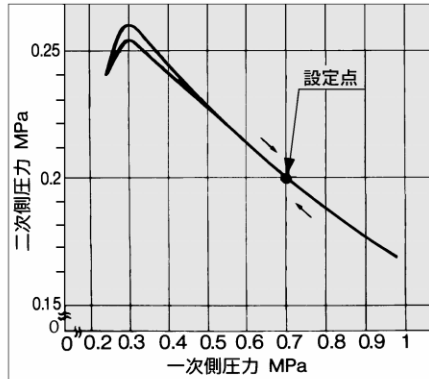
G

AL

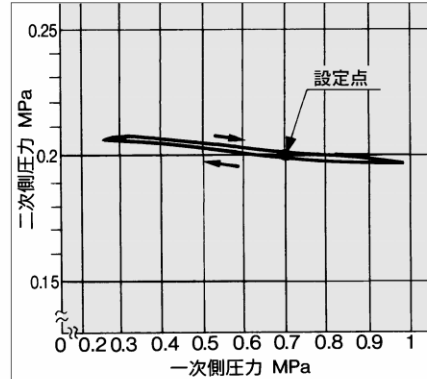
圧力特性

条件: 一次側圧力0.7MPa〔7.1kgf/cm²〕, 二次側圧力0.2MPa〔2.0kgf/cm²〕, 流量20 l/min(ANR)

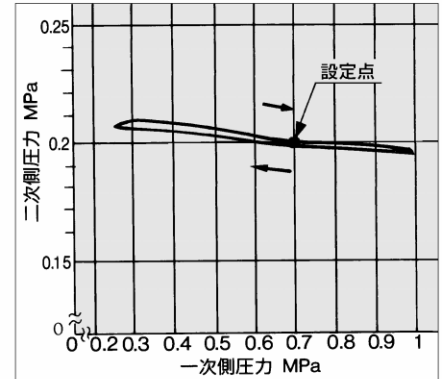
AW1000 M5×0.8



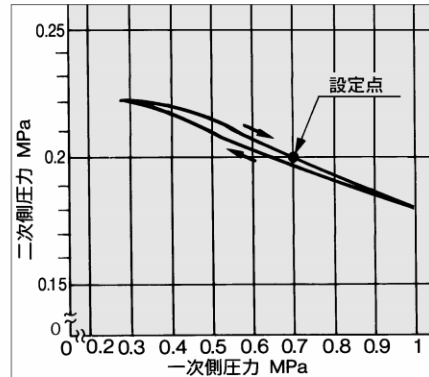
AW3000 Rc(PT) 3/8



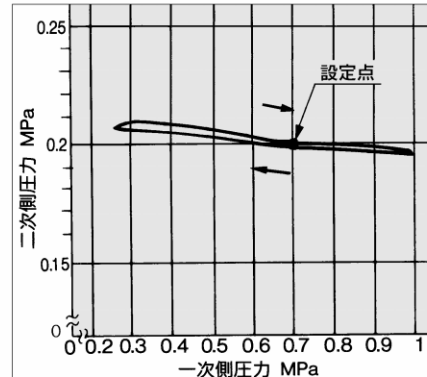
AW4000-06 Rc(PT) 3/4



AW2000 Rc(PT) 1/4

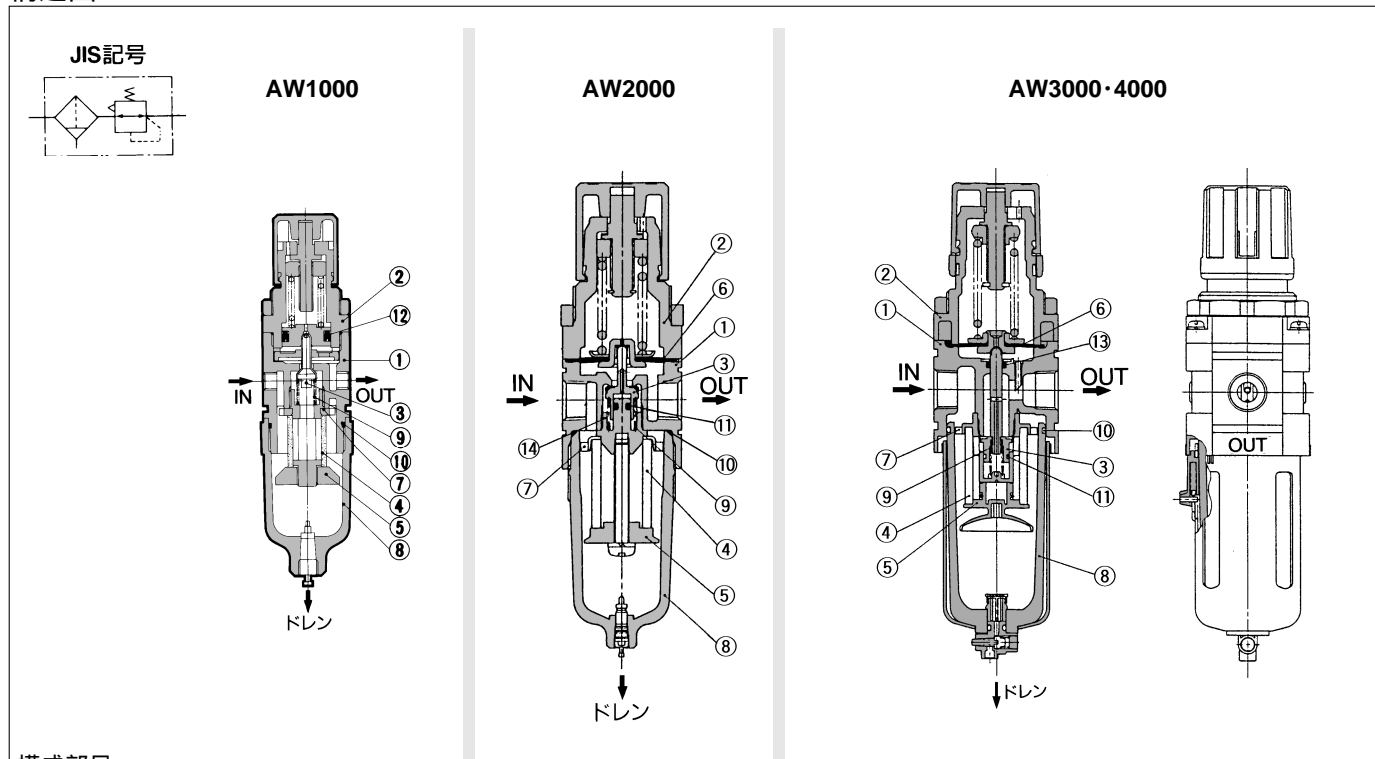


AW4000 Rc(PT) 1/2



AW1000~4000

構造図



構成部品

番号	部品名	材質			備考
		AW1000・2000	AW3000	AW4000・4000-06	
①	ボディ	亜鉛ダイカスト	アルミダイカスト		プラチナシルバー塗装
②	ボンネット	ポリアセタール		アルミダイカスト	黒色塗装

交換部品

番号	部品名	材質	部品番号				
			AW1000	AW2000	AW3000	AW4000	AW4000-06
③	バルブアセンブリ	黄銅・NBR	134819	1349160	1315216A	1316212A	1316213A
④	エレメント	不織布	111344	1129116	111585	1116103	1116103
⑤	パッフル	()内に示す	111312 (POM)	11295 (ABS)	1315541 (POM)	1316271 (POM)	1316271 (POM)
⑥	ダイヤフラムアセンブリ	NBR	—	131445A	1315215A	1316211A	1316211A
⑦	デフレクタ	ABS	11133A	112961	—	—	—
⑧	注ケースアセンブリ	ポリカーボネート	C100F	C200F	C300F	C400F	C400F
⑨	バルブスプリング	ステンレス鋼	134824	1349158	131525	131625	131625
⑩	ケースOリング	NBR	111325	11297	111512	111636	111636
⑪	バルブOリング	NBR	—	1349247	131544	131645	131645
⑫	ミニYパッキン	NBR	MYN-10A	—	—	—	—
⑬	Oリング	NBR	—	—	JIS B2401P5	JIS B2401P5	JIS B2401P5
⑭	バルブガイド	()内に示す	—	134132 (ZDC)	1315540 (POM)	1316270 (POM)	1316270 (POM)

注 AW3000 - AW4000-06のケースアセンブリはケースガード(SPC)付です。

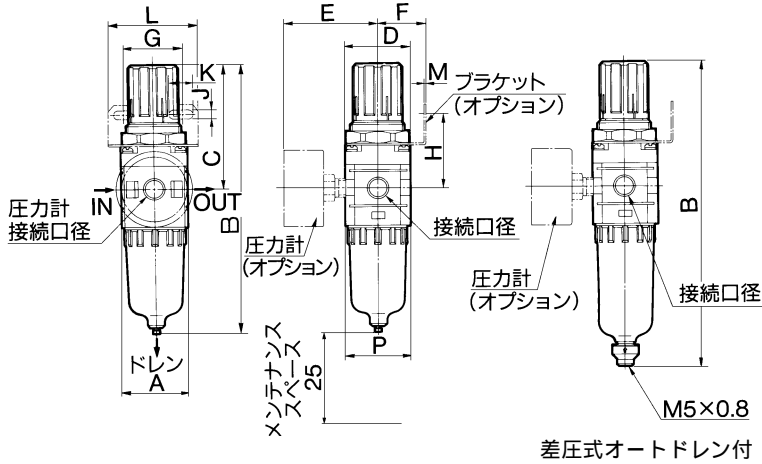
フィルタレギュレータ AW1000~4000

外形寸法図

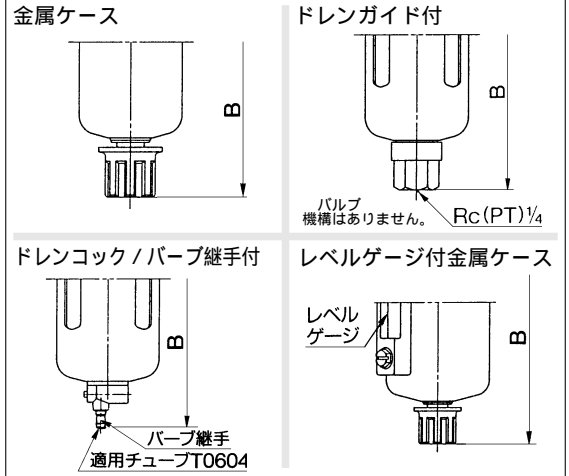


AW1000・2000

パネル取付穴



標準仕様

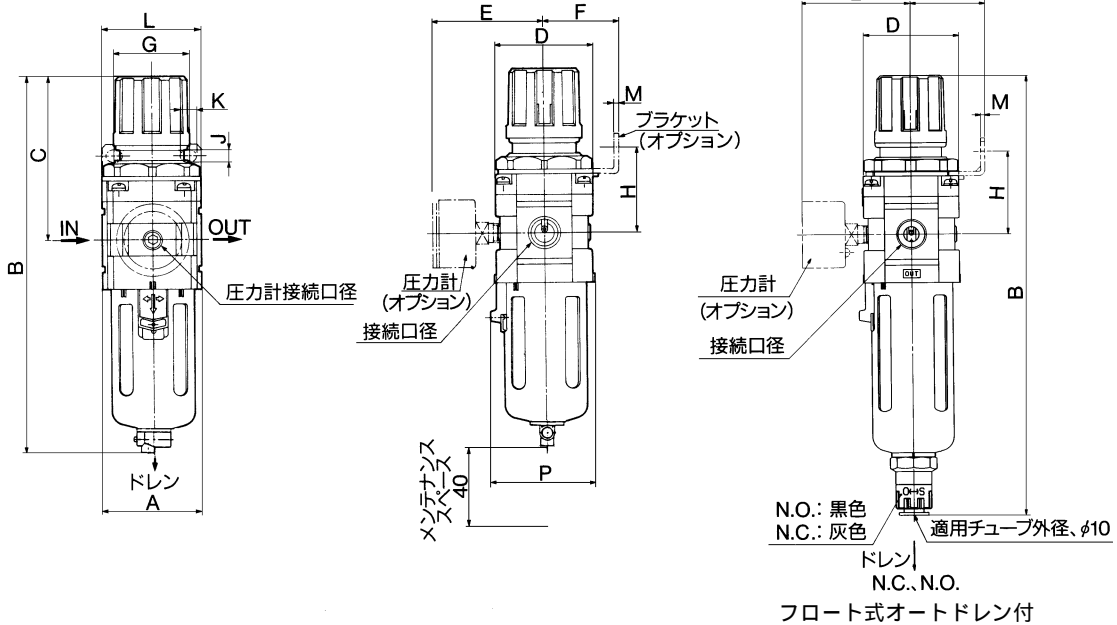
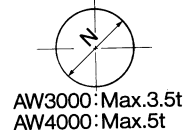


型式	パーブ継手付 B	ドレンガイド付 B	金属ケース B	レベルゲージ付金属ケース B
AW1000			109.5	
AW2000			164.5	
AW3000	216	213.5	220.5	240.5
AW4000	267.5	265	272	292
AW4000-06	271.5	269.5	276.5	296.5

B以外の寸法は左図に同じ

AW3000・4000

パネル取付穴



型式	接続口径	A	B	C	D	E	ブラケット取付寸法							オートドレン付			
							F	G	H	J	K	L	M	N	P	フロート式 B	差圧式 B
AW1000	M5×0.8	25	109.5	50.5	25	26	25	28	30	4.5	6.5	40	2.0	20.5	28		130
AW2000	1/8・1/4	40	164.5	78	40	56.8	30	34	44	5.4	15.4	55	2.3	33.5	40		187.5
AW3000	1/4・3/8	53	207.5	92.5	53	60.8	41	40	46	6.5	8.0	53	2.3	42.5	56	248.5	
AW4000	1/4・3/8・1/2	70	259	112	70	70.5	50	54	54	8.5	10.5	70	2.3	52.5	73	300	
AW4000-06	3/4	75	263	114	70	70.5	50	54	56	8.5	10.5	70	2.3	52.5	73	304	

AW1000	SAC1000, #4	AW3000	SAC2503, #4
AW2000	SAC2000, #4	AW4000	SAC4000, #4
		AW4000-06	SAC4006, #4

AC

AV

AU

AF

AR

IR

VEX

AW

AMR

AWM

AWD

IT

VBA

VE

VY

G

AL

オーダメイド仕様



① 特殊温度環境

寒冷地域及び熱帯地域などの環境条件下で耐えられる様に、パッキン、ガスケット、ボンネット等を特殊材質に変えています。

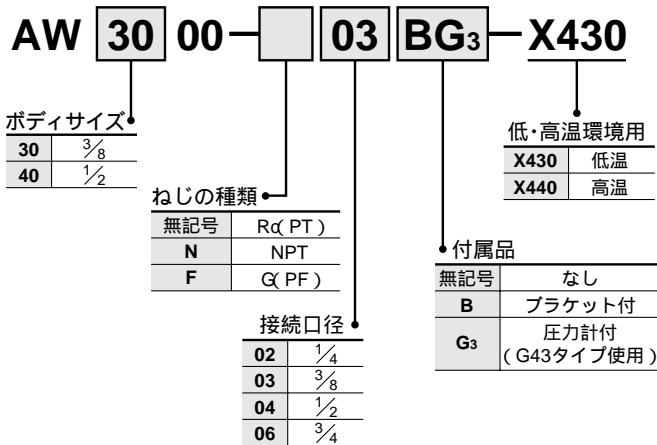
仕様

オーダメイド品番	-X430	-X440
環境	低温環境用	高温環境用
周囲温度	- 30 ~ 60	- 5 ~ 80
使用流体温度	- 5 ~ 60(凍結なきこと)	
材質	ゴム部品	特殊NBR
	主要部品	金属(ADC等)
		FKM
		金属(ADC等)

適用型式

型式	AW3000	AW4000	AW4000-06
接続口径	1/4 3/8	1/4 3/8 1/2	3/4

型式表示方法



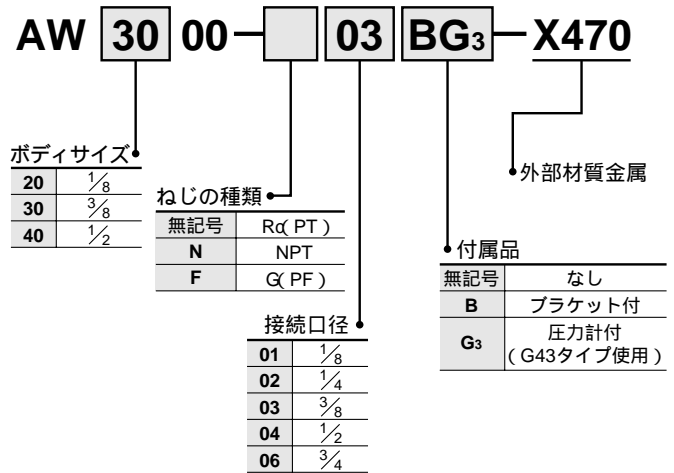
② 外部材質金属

外部部品として樹脂材質が使用できない環境条件のために外部部品を金属材質に変えています。

適用型式

型式	AW2000	AW3000	AW4000	AW4000-06
接続口径	1/8 1/4	1/4 3/8	1/4 3/8 1/2	3/4

型式表示方法



圧力計一体形モジュラタイプ

フィルタレギュレータ

AW2001・3001・4001



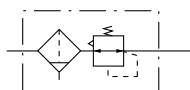
標準仕様

型式	AW2001	AW3001	AW4001
接続口径	1/8,1/4	1/4,3/8	1/4,3/8,1/2
使用流体	空気		
保証耐圧力	1.5MPa { 15.3kgf/cm ² }		
最高使用圧力	1.0MPa { 10.2kgf/cm ² }		
設定圧力範囲	0.05 ~ 0.85MPa { 0.51 ~ 8.7kgf/cm ² }		
周囲温度および使用流体温度	-5 ~ 60 (凍結なきこと)		
汙過度	5 μm		
ドレン貯留量 (cm ³)	8	23	45
ケース材質	ポリカーボネート		
構造	リリーフタイプ		
質量 (kg)	0.37	0.54	1.16
付属品 (標準装備)	ケースガード		

付属品(オプション)・部品番号

名称	型式	部品番号			
		AW2001用	AW3001用	AW4001用	
付属品	ブラケット	B220	B320	B420	
	圧力計	1.0MPa { 10kgf/cm ² }	GC30-10		
		0.2MPa { 2.0kgf/cm ² }	GC30-2		
	注1)フロート式 オートドレン	N.O		AD43	AD44
		N.C		AD53	AD54
	差圧式オートドレン	AD62			

JIS記号



注1) 最低使用圧力 N.O.: 0.1MPa { 1.0kgf/cm² }, N.C.: 0.15MPa { 1.5kgf/cm² }
 型式の後の-01 -02 -03 -04は口径を表示しています (01: 1/8, 02: 1/4, 03: 3/8, 04: 1/2)

AC

AV

AU

AF

AR

IR

VEX

AW

AMR

AWM

AWD

IT

VBA

VE

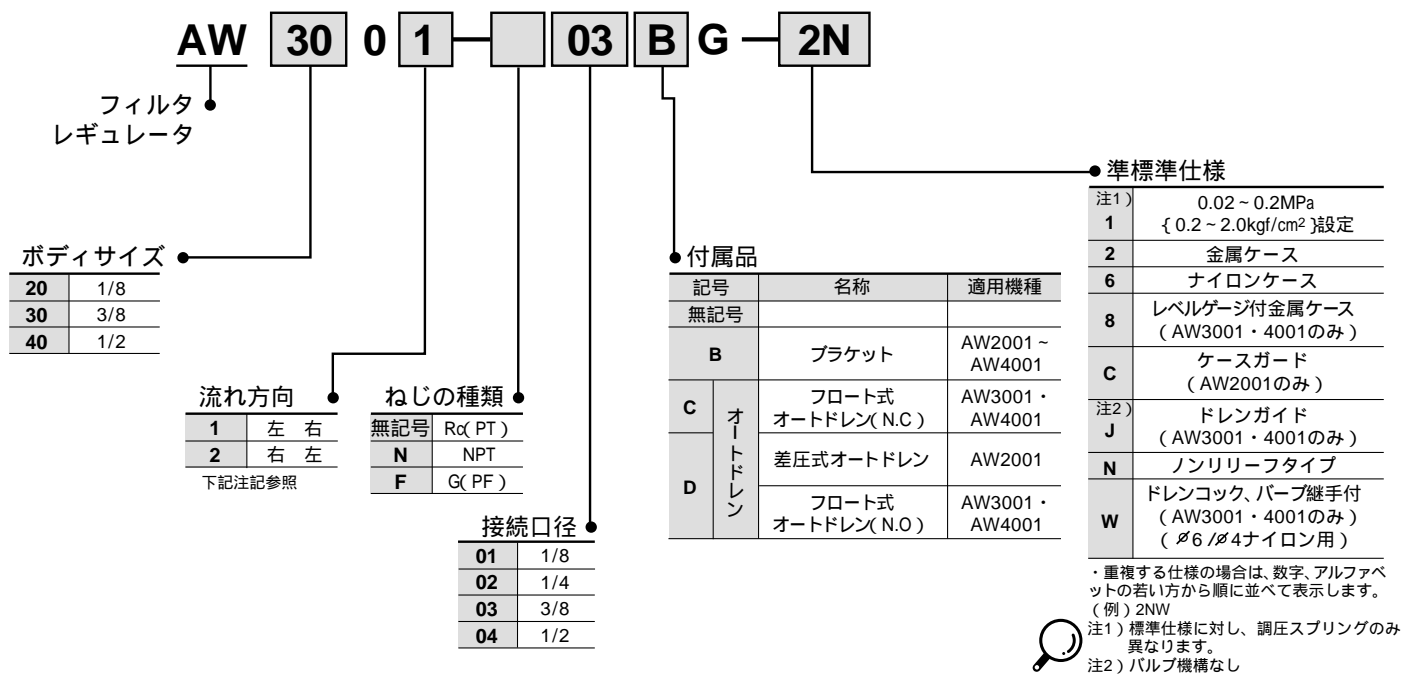
VY

G

AL

AW Series

型式表示方法



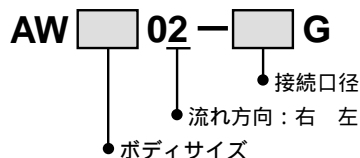
標準仕様組み合わせ表

	名称	記号	オートドレン			標準仕様							フィルタレギュレータ適用機種			
			D	D	C	1	2	6	8	C	J	N	W	AW2001	AW3001	AW4001
付属品	差圧式オートドレン	D														
	フロート式オートドレン(N.O)	D														
	フロート式オートドレン(N.C)	C														
標準仕様	0.02 ~ 0.2MPa { 0.2 ~ 2kgf/cm ² }	-1														
	金属ケース	-2														
	ナイロンケース	-6														
	レベルゲージ付金属ケース	-8														
	ケースガード付	-C														
	ドレンガイド(口径 1/4)	-J														
	ノンリリーフ	-N														
	ワンタッチドレンコックにパーブ継手付	-W														

組み合わせ可 組み合わせ不可 機種により異なります

流れ方向：右 左(-R仕様)の場合

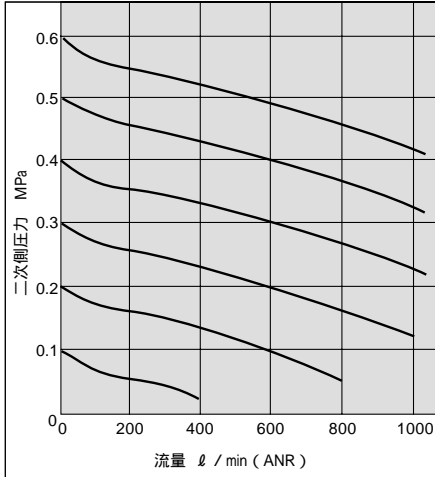
圧力計一体形フィルタレギュレータは、圧力計への圧力取出口が片側のみとなります。従って、流れ方向：右 左(-R)仕様の場合、標準品とボディが異なりますので、下記品番にて手配願います。



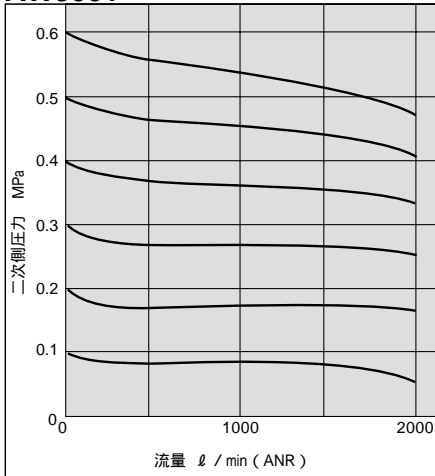
流量特性

条件：一次側圧力0.7MPa { 7.1kgf/cm² }

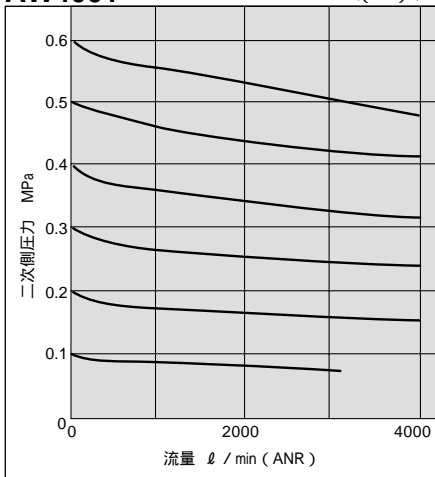
AW2001 Rα(PT)1/4



AW3001 Rα(PT)3/8



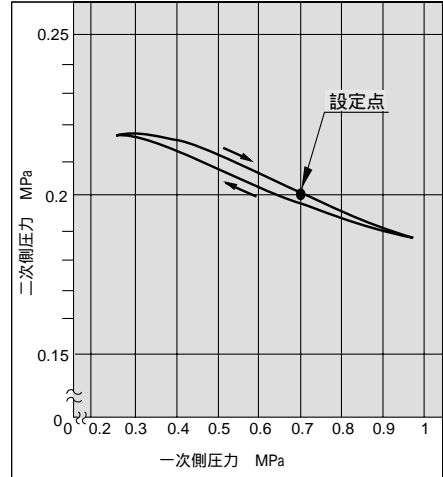
AW4001 Rα(PT)1/2



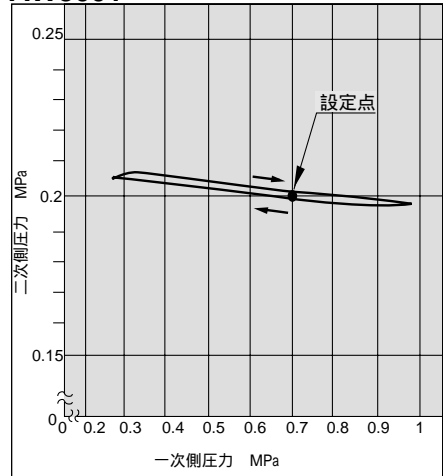
圧力特性

条件：一次側圧力0.7MPa { 7.1kgf/cm² } 二次側圧力0.2MPa { 2.0kgf/cm² } 流量20 l/min(ANR)

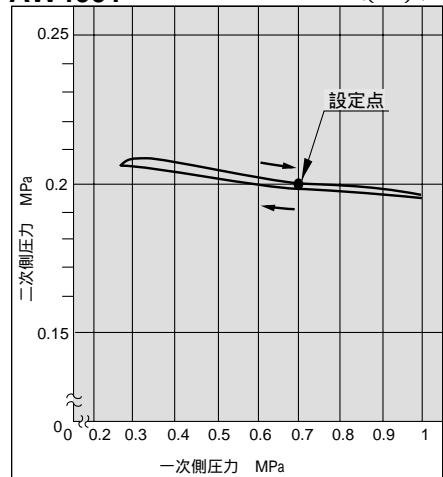
AW2001 Rα(PT)1/4



AW3001 Rα(PT)3/8



AW4001 Rα(PT)1/2



製品個別注意事項

ご使用前に必ずお読みください。
安全上のご注意、掲載製品 / 共通注意事項については、前付P.26, 27、各シリーズごとの共通注意事項については、P.2・P.3をご確認ください。

選定

△警告

- ①一次圧を抜いても残圧処理(二次圧除去)はできません。残圧処理を行う場合は、当社にご連絡ください。

取付け・調整

△警告

- ①一次側圧力及び二次側の圧力計の表示圧を確認しながら設定を行ってください。必要以上にハンドルを回し過ぎますと内部部品の破損の原因になります。
- ②0.02 ~ 0.2MPa(0.2 ~ 2kgf/cm²)設定用の製品の付属の圧力計は0.2MPa(2kgf/cm²)用です。0.2MPa(2kgf/cm²)以上からならないようにしてください。圧力計の破損の原因になります。
- ③調圧ハンドルの操作は工具などを使用しますと破損の原因となりますので手動で行ってください。

△注意

- ①圧力調整は、ロックを解除して行い調整後はロックしてください。手順を誤りますとハンドル破損および二次側圧力が変動する原因になります。
 - 1)AW2001タイプは、調整ハンドルを引張るとロック解除されます。調圧ハンドルを押しますとロックされます。(もしロックされにくい時は左右に少し回してから押してください。)
 - 2)AW3001、AW4001タイプは、調整ハンドルを引張るとロック解除されます。(調圧ハンドルの下側の「オレンジ色のライン」で目視確認できます。調圧ハンドルを押しますとロックされます。もしロックされにくい時は左右に少し回してから押してください。「オレンジ色のライン」が見えなくなります。



オレンジマーク

保守点検

△警告

- ①エレメントの交換時期は、使用后2年または圧力降下が0.1MPa(1kgf/cm²)になるまでに行ってください。エレメント破壊の原因になります。

△注意

- ①圧力計の取付ビス(M3)の締付トルクは、0.6 ± 0.06N・mの範囲で行ってください。ブラッキングカバーの取付ビス(M3)の締付トルクは、0.3 ± 0.03N・mの範囲で行ってください。破壊の原因になります。

AC

AV

AU

AF

AR

IR

VEX

AW

AMR

AWM

AWD

IT

VBA

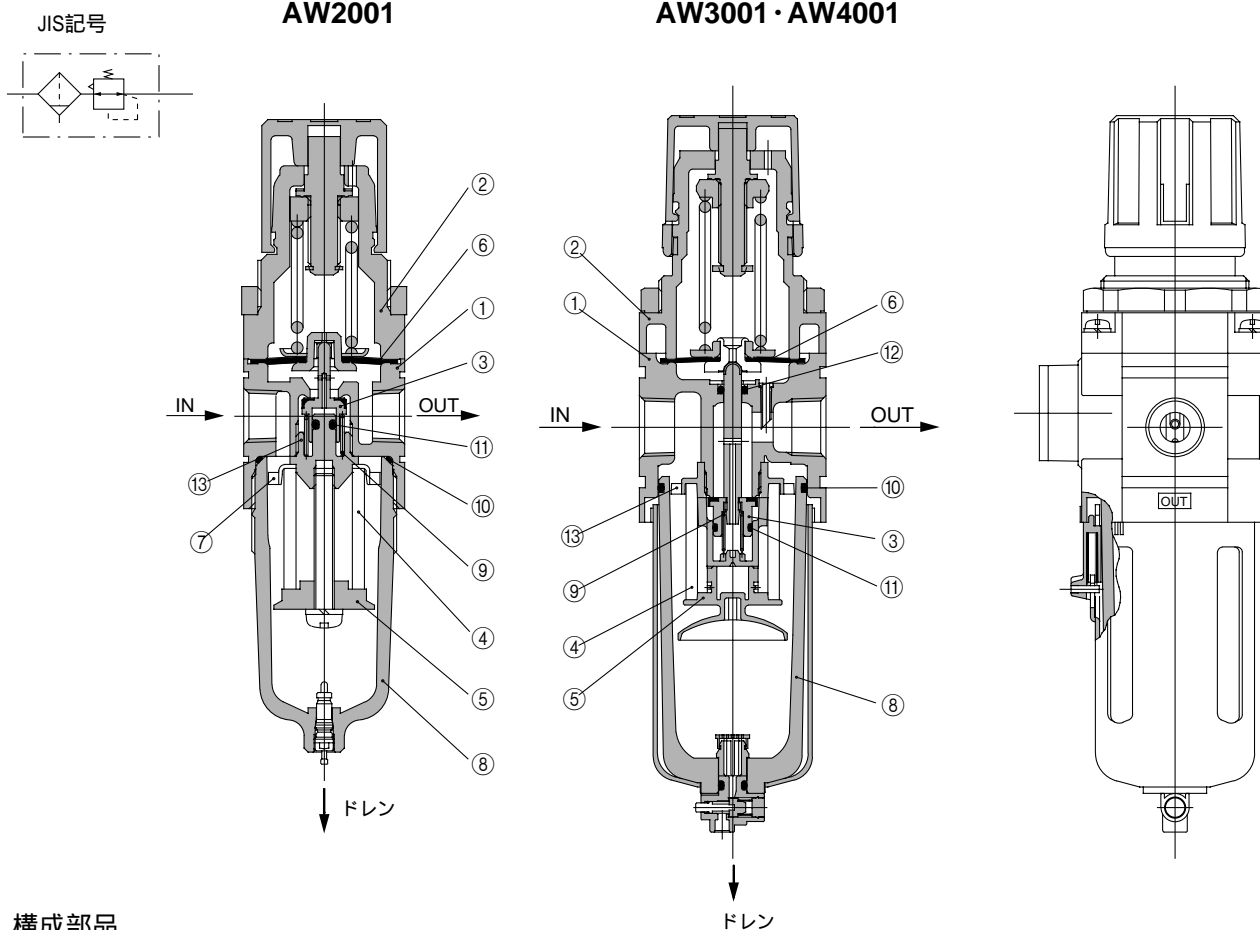
VE

VY

G

AL

構造図



構成部品

番号	部品名	材質			備考
		AW2001	AW3001	AW4001	
1	ボディ	亜鉛ダイカスト	アルミダイカスト		プラチナシルバー塗装
2	ボンネット	ポリアセタール		アルミダイカスト	黒色塗装

交換部品

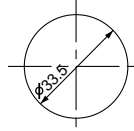
番号	部品名	材質	部品番号		
			AW2001	AW3001	AW4001
3	バルブアセンブリ	黄銅・NBR	1349160	1315216A	1316212A
4	エレメント	不織布	1129116	111585	1116103
5	パッフル	()内に示す。	(ABS) 11295	(POM) 1315541	(POM) 1316271
6	ダイヤフラムアセンブリ	NBR	131445A	1315215A	1316211A
7	デフレクタ	ABS樹脂	112961		
8	注) ケースアセンブリ	ポリカーボネート	C200F	C300F	C400F
9	バルブスプリング	ステンレス鋼	1349158	131525	131625
10	ケースOリング	NBR	11297	111512	111636
11	バルブOリング	NBR	1349247	131544	131645
12	Oリング	NBR		JIS B2401P5	JIS B2401P5
13	バルブガイド	()内に示す。	(ZDC) 134132	(POM) 1315540	(POM) 1316270

注) AW3001・AW4001のケースアセンブリはケースガード (SPC) 付です。

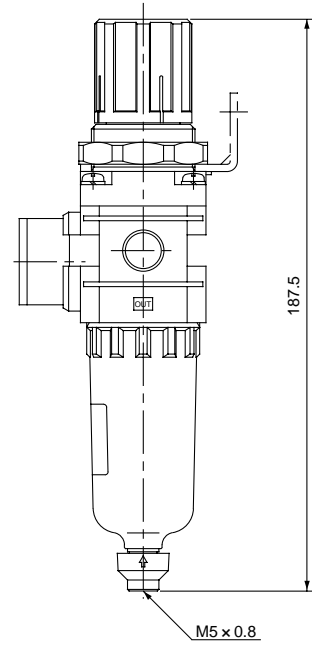
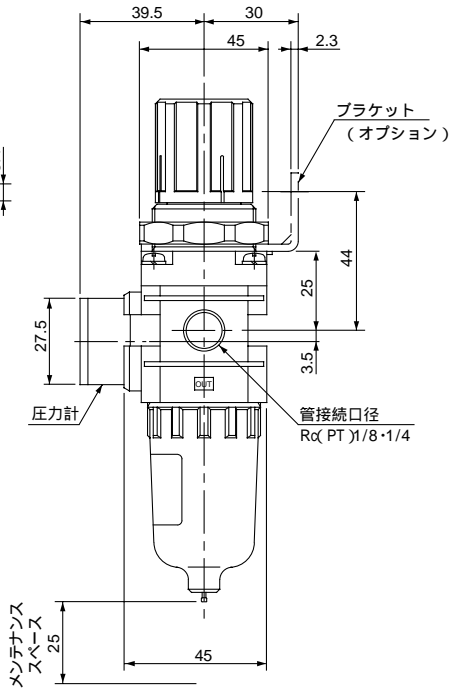
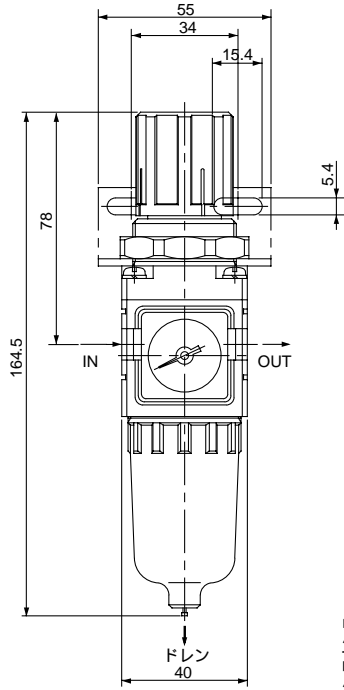
外形寸法図

AW2001

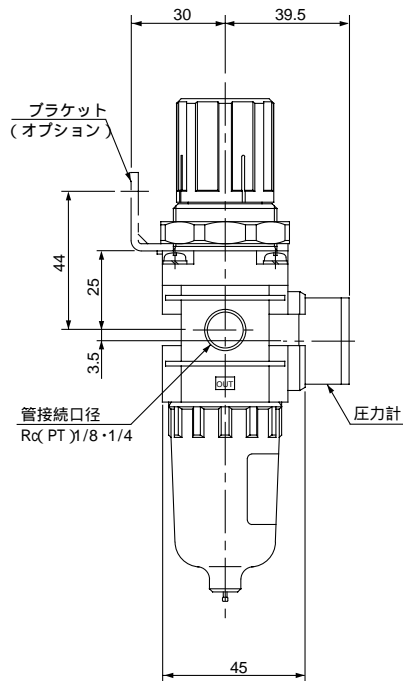
パネル取付



AW2001 : Max.3.5t



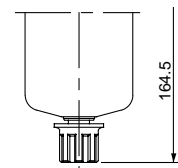
差圧式オートドレン付



流れ方向：右 左
(-R)仕様の場合

標準仕様

金属ケース



AC

AV

AU

AF

AR

IR

VEX

AW

AMR

AWM

AWD

IT

VBA

VE

VY

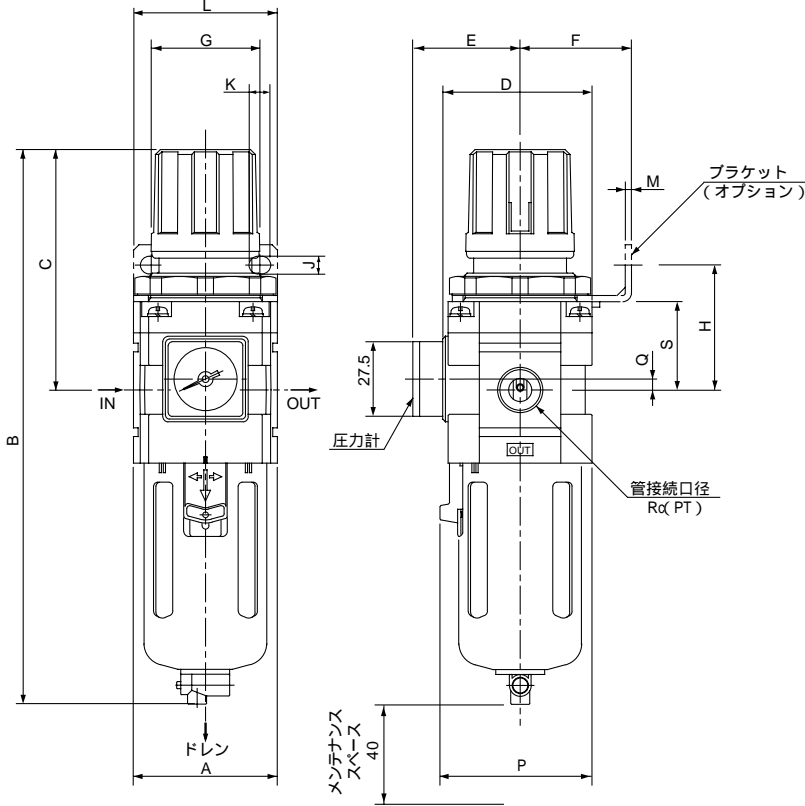
G

AL

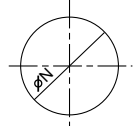
AW Series

外形寸法図

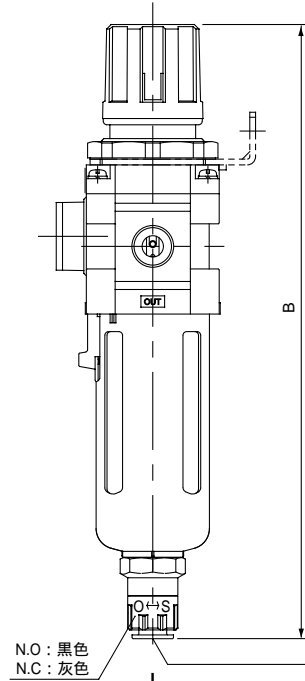
AW3001・AW4001



パネル取付穴



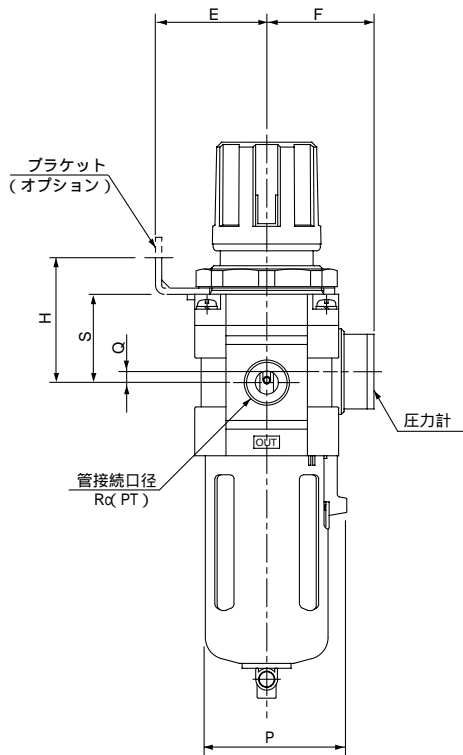
AW3001 : Max.3.5t
AW4001 : Max.5.0t



ドレン
N.C,N.O

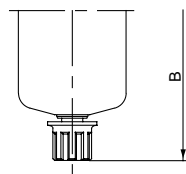
フロート式オートドレン付

標準仕様

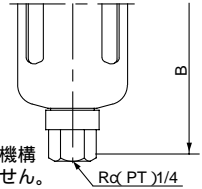


流れ方向：右 左
(-R)仕様の場合

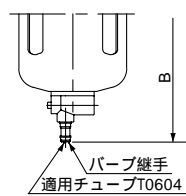
金属ケース



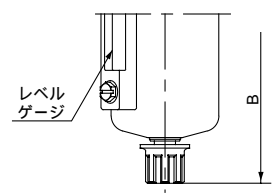
ドレンガイド付



ドレンコック / パーブ継手付



レベルゲージ付金属ケース



型式	金属ケース	ドレンガイド付	パーブ継手付	レベルゲージ付金属ケース
	B	B	B	B
AW3001	220.5	213.5	216	240.5
AW4001	272	265	267.5	292

B以外の寸法は標準に同じ

型式	接続口径	A	B	C	D	E	プレケット取付寸法										オートドレン付フロート式	
							F	G	H	J	K	L	M	N	P	Q		S
AW3001	1/4・3/8	53	207.5	92.5	55	38.5	41	40	46	6.5	8.0	53	2.3	42.5	56	4	32.5	248.5
AW4001	1/4・3/8・1/2	70	259	112	70	38	50	54	54	8.5	10.5	70	2.3	52.5	73	1	36	300

残圧対策用フィルタレギュレータ

AW3050・4050



AW3050



AW3050-□□BG

標準仕様

型式	AW3050	AW4050	AW4050-06
接続口径	1/4・3/8	1/4・3/8・1/2	3/4
使用流体	空気		
保証耐圧力	1.5MPa{ 15.3kgf/cm ² }		
最高使用圧力	1.0MPa{ 10.2kgf/cm ² }		
設定圧力範囲	0.05 ~ 0.85MPa{ 0.51 ~ 8.7kgf/cm ² }		
圧力計接続口径	1/8	1/4	1/4
周囲温度および使用流体温度	- 5 ~ 60 (凍結なきこと)		
汚過度	5 μm		
ドレン貯留量(cm ³)	23	45	45
ケース材質	ポリカーボネート樹脂		
構造	リリーフタイプ		
質量(kg)	0.56	1.15	1.21
付属品(標準装備)	●	●	●

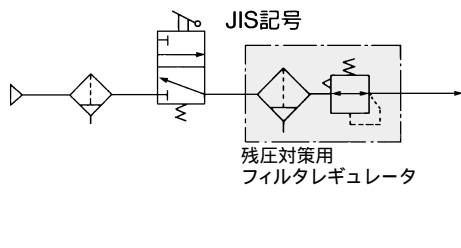
付属品(オプション)・部品番号

名称	部品番号		
	AW3050用	AW4050用	AW4050-06用
ブラケット	B320	B420	B420
注1) 圧力計	1.0MPa { 10kgf/cm ² }	G36-10-□01	G46-10-□02
	0.2MPa { 2.0kgf/cm ² }	G36-2-□01	G46-2-□02
注2) フロート式オートドレン	N.O.	AD43	AD44
	N.C.	AD53	AD54

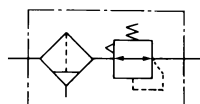
注1) 圧力計品番(例G36-10-□01)の□は接続ねじの種類を表す。
Rα(PT)は無記号、NPTはNを記入してください。
・NPTの圧力計の供給については別途お問い合わせください。
注2) 最低使用圧力 N.O.:0.1MPa{ 1.0kgf/cm² }、N.C.:0.15MPa{ 1.5kgf/cm² }

回路図

エアの供給を停止し、1次側エアを大気開放する場合、安全対策上、2次側エアの残圧排気が確実にできます。



JIS記号



型式表示方法

AW 30 50-□ 03 BG-2N

- フィルタレギュレータ
- ボディサイズ

30	3/8
40	1/2
- ねじの種類

無記号	Rα(PT)
N	NPT
F	G(PF)
- 管接続口径

02	1/4
03	3/8
04	1/2
06	3/4
- 標準仕様

注1) 1	0.02 ~ 0.2MPa { 0.20 ~ 2.0kgf/cm ² } 設定
2	金属ケース
6	ナイロンケース
8	レベルゲージ付金属ケース
注2) 1	ドレンガイド
N	ノンリリーフタイプ
R	流れ方向:右→左
W	ドレンコック、バーブ継手付 (6 / 4ナイロン用)
- 付属品

記号	名称	
無記号	—	
B	ブラケット	
C	オート	フロート式オートドレン(N.C.)
D	ドレン	フロート式オートドレン(N.O.)
G	圧力計	リミットインジケータ付

注1) 標準仕様に対し調圧スプリングのみ異なります。
注2) バルブ機構なし
重複する仕様の場合は、数字、アルファベットの若い方から順に並べて表示します。
(例) 2NR

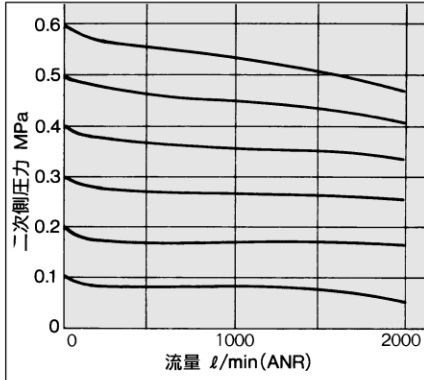
AW3050・4050

流量特性

条件:一次側圧力 0.7MPa{ 7.1kgf/cm² }

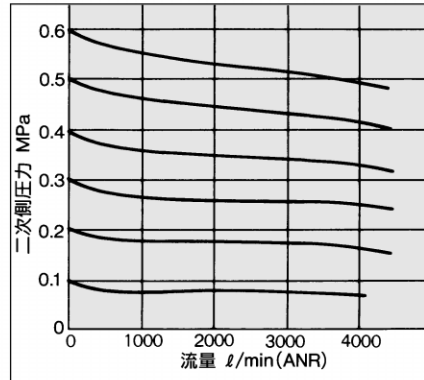
AW3050

Rc(PT) 3/8



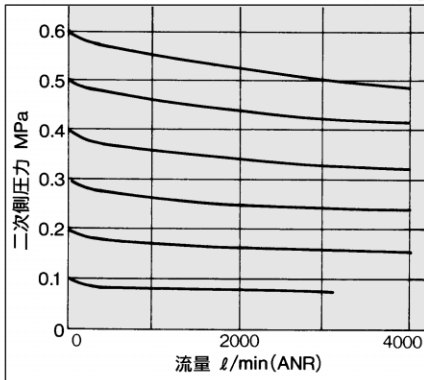
AW4050-06

Rc(PT) 3/4



AW4050

Rc(PT) 1/2

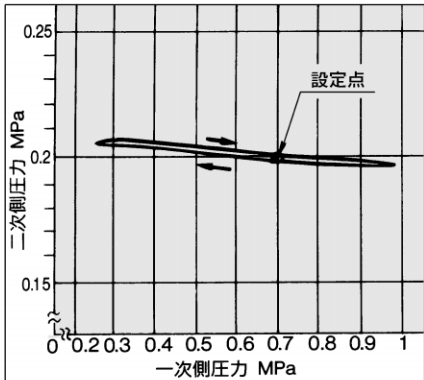


圧力特性

条件:一次側圧力0.7MPa{ 7.1kgf/cm² },二次側圧力0.2MPa{ 2.0kgf/cm² },流量20 l/min(ANR)

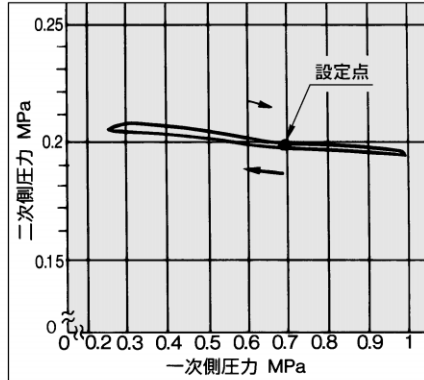
AW3050

Rc(PT) 3/8



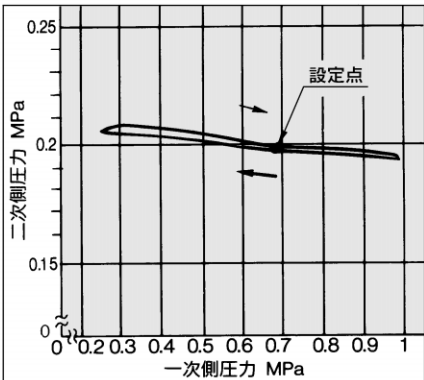
AW4050-06

Rc(PT) 3/4



AW4050

Rc(PT) 1/2



製品個別注意事項

ご使用前に必ずお読みください。
安全上のご注意、掲載製品/共通注意事項については、前付P.26・27、各シリーズごとの共通注意事項については、P.2・3をご確認ください。

取付け・調整

警告

- ① 調圧ハンドルの操作は工具などを使用しますと破損の原因となりますので手動で行ってください。
- ② 一次側圧力及び二次側の圧力計の表示圧を確認しながら設定を行ってください。必要以上にハンドルを回し過ぎますと内部部品の破損の原因となります。
- ③ 0.02 ~ 0.2MPa{ 0.2 ~ 2kgf/cm² }設定用の製品の付属の圧力計は0.2MPa{ 2kgf/cm² }用です。0.2MPa{ 2kgf/cm² }以上かからないようにしてください。圧力計の破損の原因となります。

注意

- ① 圧力調整は、ロックを解除して行い、調整後はロックしてください。
手順を誤りますとハンドル破損および二次側圧力が変動する原因となります。
1 調圧ハンドルを引張るとロック解除されます。(調圧ハンドルの下側の『オレンジ色のライン』で目視確認できます。)
調圧ハンドルを押しますとロックされます。もしロックされにくい時は左右に少し回してから押してください。(『オレンジ色のライン』が見えなくなります。)



保守点検

警告

- ① エレメントの交換時期は、使用後2年または圧力降下が0.1MPa(1kgf/cm²)になるまでに行ってください。エレメント破壊の原因となります。

残圧対策用フィルタレギュレータ AW3050・4050

残圧排気の作動原理、構造図

JIS記号

AW3050・4050

図1

調圧スプリング
ダイヤフラム
ダイヤフラム室

バルブ
チェックパッキン
バルブガイド

図2

バルブ
チェックパッキン
バルブガイド

1次側圧力導入時

図3

バルブ
チェックパッキン
バルブガイド

1次側圧力遮断排気時

1次側圧力が設定圧力より高い場合は、チェックパッキンは横に広がりバルブガイドとシールし通常の減圧弁として作動します(図2)。バルブ下部室にはステムの小穴から2次側圧力が導入されていますが、1次側圧力が遮断され排出されるとチェックパッキンが開き、バルブ下部室の圧力が1次側へ排出されます(図3)。この時、流路面積がステムの小穴よりチェックパッキン部を大きくしてある為、バルブの上側と下側に圧力差が生じバルブが開きます。バルブが開き、2次側圧力が低下するとダイヤフラム室内の圧力も下がり調圧スプリングの力によりダイヤフラムが押し下げられ、バルブは全開となり2次側圧力は1次側へ急速に排出されます。

構成部品

番号	部品名	材質			備考
		AW3050	AW4050	AW4050-06	
①	ボディ	アルミダイカスト			プラチナシルバー塗装
②	ボンネット	ポリアセタール	アルミダイカスト		黒色塗装(AW4050)

交換部品

番号	部品名	材質	部品番号		
			AW3050	AW4050	AW4050-06
③	バルブアセンブリ	黄銅・NBR	1315217A	1316216A	1316217A
④	エレメント	不織布	111585	1116103	1116103
⑤	パッフル	POM	1315541	1316271	1316271
⑥	ダイヤフラムアセンブリ	NBR	1315215A	1316211A	1316211A
⑦	バルブガイド	POM	1315540	1316270	1316270
⑧	注 ケースアセンブリ	ポリカーボネート	C300F	C400F	C400F
⑨	バルブスプリング	ステンレス鋼	131525	1316173	1316173
⑩	ケースOリング	NBR	111512	111636	111636
⑪	チェックパッキン	NBR	131591	131695	131695
⑫	Oリング	NBR	JIS B2401P5	JIS B2401P5	JIS B2401P5

注 ケースアセンブリはケースガード(SPC)対応です。

外形寸法図

AW3050・4050

圧力計 (オプション)
圧力計接続口径
接続口径
メンテナンスマネージャ
40
ブラケット (オプション)
パネル取付穴
AW3050: Max.3.5t
AW4050: Max.5t
N.C., N.O.
フロート式オートドレン付
適用チューブ外径、φ10

型式	接続口径	A	B	C	D	E	ブラケット取付寸法							N	P	オートドレン付 フロート式 B
							F	G	H	J	K	L	M			
AW3050	1/4・3/8	53	207.5	92.5	53	60.8	41	40	46	6.5	8.0	53	2.3	42.5	56	248.5
AW4050	1/4・3/8・1/2	70	259	112	70	70.5	50	54	54	8.5	10.5	70	2.3	52.5	73	300
AW4050-06	3/4	75	263	114	70	70.5	50	54	56	8.5	10.5	70	2.3	52.5	73	304

	AW3050	SAC2503、#4
	AW4050	SAC4000、#4
	AW4050-06	SAC4006、#4

ミストセパレータレギュレータ

AWM2000~4000



AWMシリーズは、減圧弁、ミストセパレータを一体化しており、クリーンな空気が要求されるエアブロー用にご使用ください。

ミストセパレータとレギュレータが一体化

汙過度0.3 μm



AWM4000



AWM2000



AWM3000-□□BG



AWM2000-□□BG

標準仕様

型式	AWM2000	AWM3000	AWM4000
接続口径	1/8, 1/4	1/4, 3/8	1/4, 3/8, 1/2
使用流体	空気		
保証耐圧力	1.5MPa{ 15.3kgf/cm ² }		
最高使用圧力	1.0MPa{ 10.2kgf/cm ² }		
設定圧力範囲	0.05 ~ 0.85MPa{ 0.51 ~ 8.7kgf/cm ² }		
圧力計接続口径	1/8	1/8	1/4
周囲温度および使用流体温度	- 5 ~ 60 (凍結なきこと)		
汙過度	0.3 μm (95%捕集粒径)		
2次側オイルミスト濃度	注1) Max .1.0mgf/Nm ³ (注2) 0.8ppm)		
エレメント寿命	2年		
注3) 定格流量 ℓ / min (ANR)	150	330	820
ケース材質	ポリカーボネート		
ドレン貯留量cm ³	8	23	45
構造	リリーフタイプ		
質量 (kg)	0.44	0.59	1.25
付属品 (標準装備)	ケースガード	●	●



注1 コンプレッサ吐出濃度30mgf/Nm³の時
 注2 ケースの O リング及びその他の O リングには少量のグリスは使用しています。
 注3 2次側圧力: 0.5MPa{ 5.1kgf/cm² } の場合(定格流量は設定圧力によって異なる。)
 定格流量以上流しますと2次側へオイルが流出しますのでご注意ください。

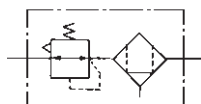
付属品 (オプション) ・交換部品番号

名称	型式	部品番号		
		AWM2000用	AWM3000用	AWM4000用
ブラケット		B220	B320	B420
注4) 圧力計	1.0MPa { 10kgf/cm ² }	G36-10-□01	G36-10-□01	G46-10-□02
	0.2MPa { 20kgf/cm ² }	G36-2-□01	G36-2-□01	G46-2-□02
注5) フロート式オートドレン	N.O.	—	AD43	AD44
	N.C.	—	AD53	AD54
差圧式オートドレン		AD62	—	—

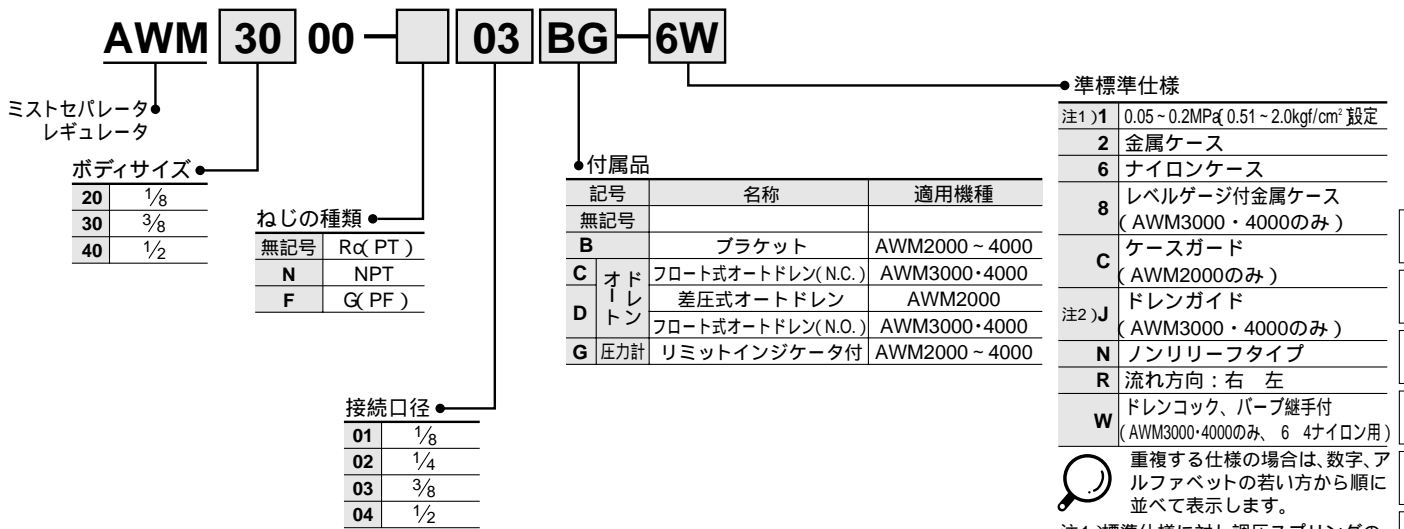


注4) 圧力計品番(例G36-10-□01)の□は接続ねじの種類を表わす。R(PT)は無記号、NPTはNを記入してください。
 NPTの圧力計の供給については当社にご確認ください。
 注5) 最低使用圧力 N.O.: 0.1MPa{ 1.0kgf/cm² } ; N.C.: 0.15MPa{ 1.5kgf/cm² }

表示記号



型式表示方法



標準仕様組み合わせ表

組み合わせ可 組み合わせ不可 機種により異なります

名称	記号	オートドレン		標準仕様										適用機種			
		D	C	1	2	6	8	C	J	N	R	W	AWM2000	AWM3000	AWM4000		
付属品	差圧式オートドレン	D															
	フロート式オートドレン (N.O.)	D															
	フロート式オートドレン (N.C.)	C															
標準仕様	0.05~0.2MPa { 0.51~2.0kgf/cm ² }	-1															
	金属ケース	-2															
	ナイロンケース	-6															
	レベルゲージ付金属ケース	-8															
	ケースガード付	-C															
	ドレンガイド (口径1/4)	-J															
	ノンリリーフ	-N															
	流れ方向: 右 左	-R															
	ワンタッチドレンコックにバープ継手付	-W															

製品個別注意事項

ご使用前に必ずお読みください。
安全上のご注意掲載製品 / 共通注意事項については前付P.26・27、各シリーズごとの共通注意事項については、P.2・3をご確認ください。

選定

警告

- ① 一次圧を抜いても残圧処理 (二次圧除去) はできません。
残圧処理を行う場合は、当社にご連絡ください。

空気源

注意

- ① ミストセパレータレギュレータの一次側には、早期目詰りを避けるため、プリフィルタとしてエアフィルタ (AFシリーズ) を取付けてください。

取付け・調整

警告

- ① 調圧ハンドルの操作は工具などを使用すると破損の原因となりますので手動で行ってください。
② 一次側圧力及び二次側の圧力計の表示圧を確認しながら設定を行ってください。必要以上にハンドルを回し過ぎますと内部部品の破損の原因となります。

- ③ 0.05~0.2MPa { 0.51~2kgf/cm² } 設定用の製品の付属の圧力計は0.2MPa { 2kgf/cm² } 用です。0.2MPa { 2kgf/cm² } 以上かからないようにしてください。圧力計の破損の原因になります。

注意

- ① 圧力調整は、ロックを解除して行い調整後はロックしてください。手順を誤りますとハンドル破損および二次側圧力が変動する原因になります。
1) AWM2000タイプは、調圧ハンドルを引張るとロック解除されます。調圧ハンドルを押しますとロックされます。もしロックされにくい時は左右に少し回してから押してください。
2) AWM3000、AWM4000タイプは、調圧ハンドルを引張るとロック解除されます。(調圧ハンドルの下側の『オレンジ色のライン』で目視確認ができます。) 調圧ハンドルを押しますとロックされます。もしロックされにくい時は左右に少し回してから押してください。(『オレンジ色のライン』が見えなくなります。)



保守点検

警告

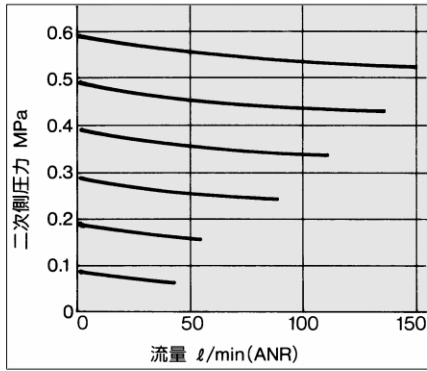
- ① エLEMENTの交換時期は、使用後2年または圧力降下が0.1MPa { 1kgf/cm² } になるまでに行ってください。ELEMENT破壊の原因になります。

AWM2000~4000

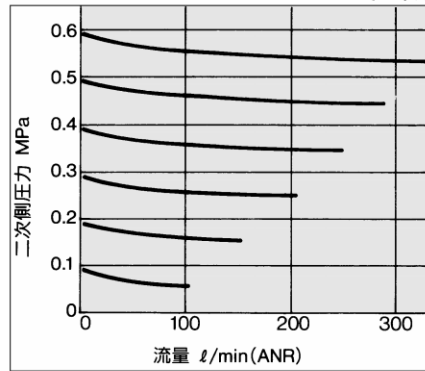
流量特性

条件: 一次側圧力0.7MPa(7.1kgf/cm²)

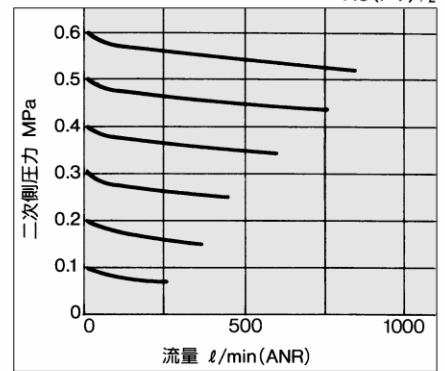
AWM2000 Rc(PT) ¼



AWM3000 Rc(PT) ⅜



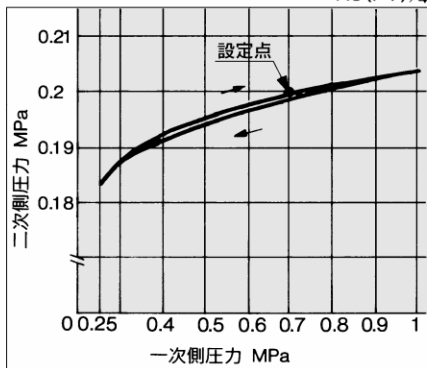
AWM4000 Rc(PT) ½



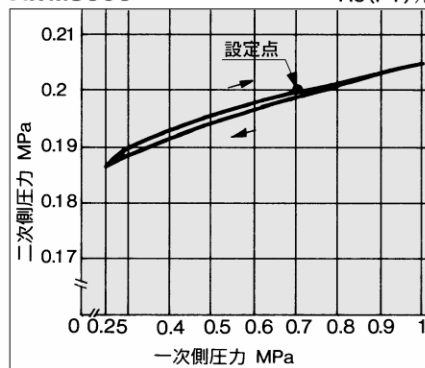
圧力特性

条件: 一次側圧力0.7MPa(7.1kgf/cm²)、二次側圧力0.2MPa(2.0kgf/cm²)、流量20 l/min(ANR)

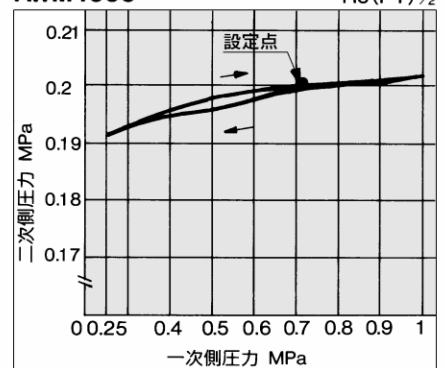
AWM2000 Rc(PT) ¼



AWM3000 Rc(PT) ⅜



AWM4000 Rc(PT) ½



構造図

JIS記号

AWM2000

AWM3000・4000

ドレン

構成部品

番号	部品名	材質			備考
		AWM2000	AWM3000	AWM4000	
①	ボディ	亜鉛ダイカスト	アルミダイカスト		プラチナシルバー塗装
②	ボンネット	ポリアセタル	アルミダイカスト		黒色塗装

交換部品

番号	部品名	材質	部品番号		
			AWM2000	AWM3000	AWM4000
③	ダイヤフラムアセンブリ	NBR	1349161A	131515A	131614A
④	バルブスプリング	ステンレス鋼	1314246	131565	131665
⑤	ケースOリング	NBR	11297	111512	111636
⑥	エレメントアセンブリ	-	630611	630617	630623
⑦	注) ケースアセンブリ	ポリカーボネート	C200F	C300F	C400F

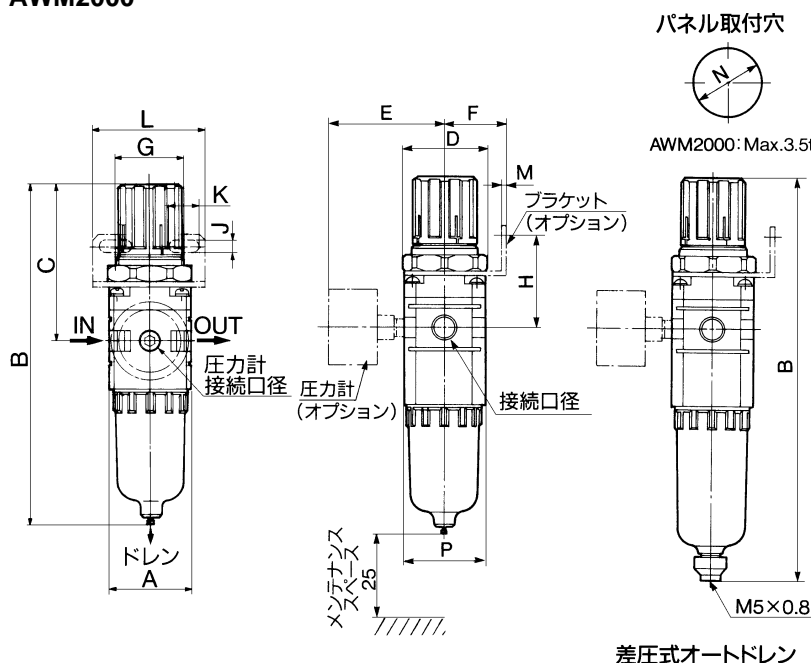
注) AWM3000・AWM4000のケースアセンブリはケースガード(SPC)付です。

ミストセパレータレギュレータ AWM2000~4000

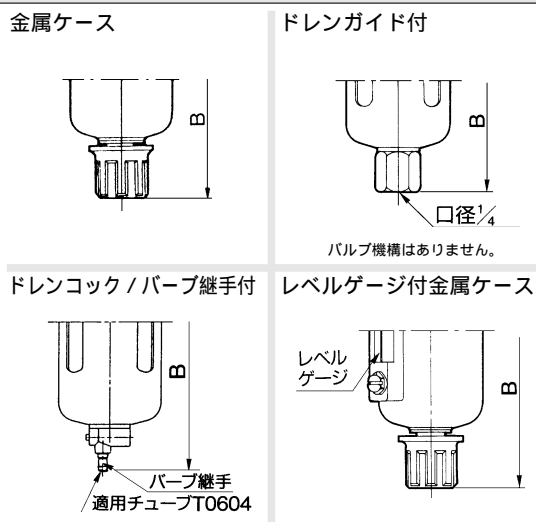
外形寸法図



AWM2000

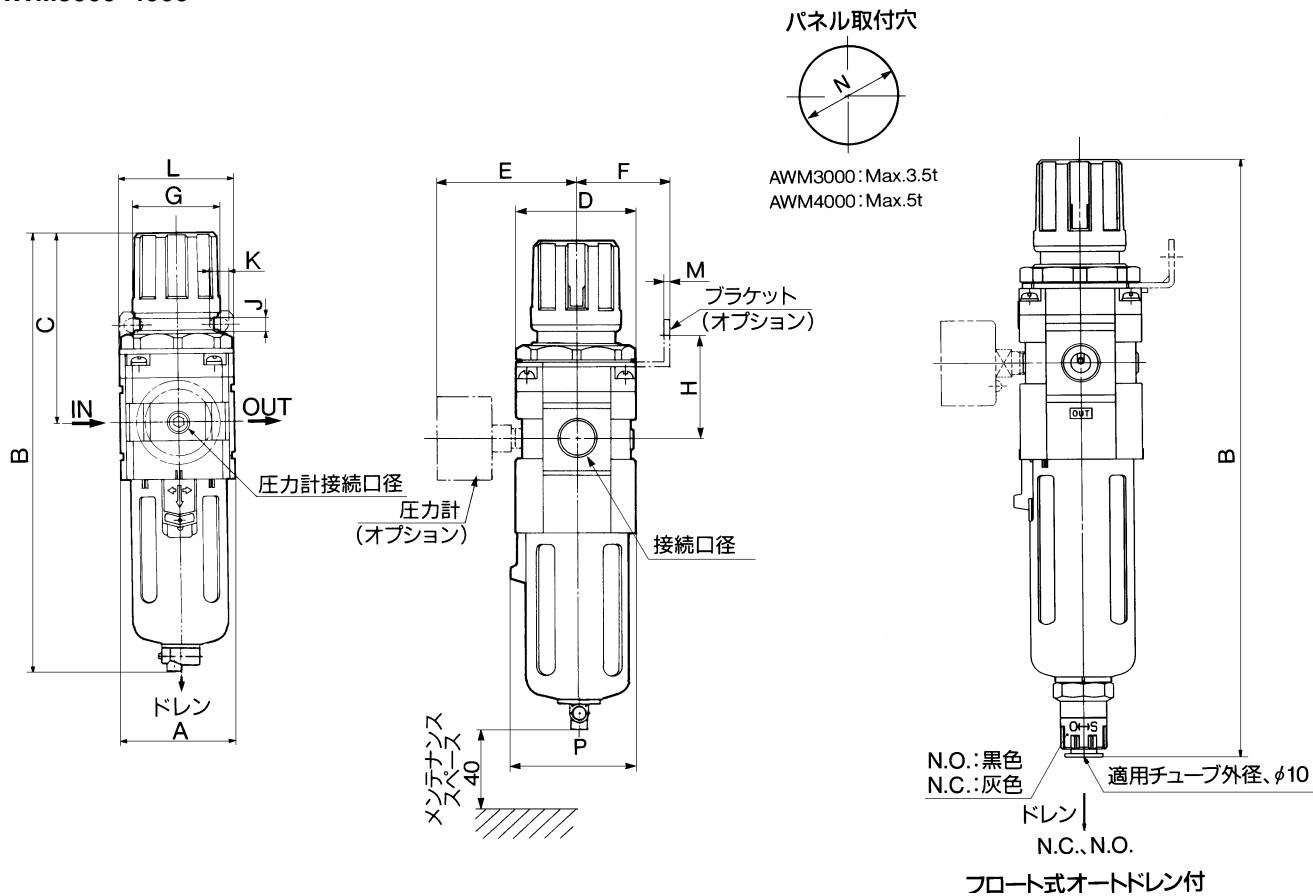


標準仕様



型式	バープ継手付	ドレンガイド付	金属ケース	レベルゲージ付金属ケース
	B	B	B	B
AWM2000			179.5	
AWM3000	231	228.5	235.5	255.5
AWM4000	282.5	280	287	307

AWM3000・4000



型式	接続口径	A	B	C	D	E	ブラケット取付寸法								オートドレン付		
							F	G	H	J	K	L	M	N	P	フロート式	差圧式
																B	B
AWM2000	1/8・1/4	40	179.5	78	43	56.8	30	34	44	5.4	15.4	55	2.3	33.5	40	201.5	
AWM3000	1/4・3/8	53	222.5	92.5	53	60.8	41	40	46	6.5	8.0	53	2.3	42.5	56	263.5	
AWM4000	1/4・3/8・1/2	70	274	112	70	70.5	50	54	54	8.5	10.5	70	2.3	52.5	73	315	

AWM2000 ——— SAC2000, # 4
AWM3000 ——— SAC2503, # 4
AWM4000 ——— SAC4000, # 4

- AC
- AV
- AU
- AF
- AR
- IR
- VEX
- AW
- AMR
- AWM
- AWD
- IT
- VBA
- VE
- VY
- G
- AL

マイクロミストセパレータレギュレータ

AWD2000~4000



AWDシリーズは、減圧弁、マイクロミストセパレータを一体化しており、高い清浄度の空気が要求されるエアブロー用にご使用ください。

マイクロミストセパレータとレギュレータが一体化

汙過度 $0.01 \mu\text{m}$



AWD3000



AWD2000



AWD2000-□□BG

AWD3000-□□BG

標準仕様

型式	AWD2000	AWD3000	AWD4000
接続口径	1/8、1/4	1/4、3/8	1/4、3/8、1/2
使用流体	空気		
保証耐圧力	1.5MPa{ 15.3kgf/cm ² }		
最高使用圧力	1.0MPa{ 10.2kgf/cm ² }		
設定圧力範囲	0.05 ~ 0.85MPa{ 0.51 ~ 8.7kgf/cm ² }		
圧力計接続口径	1/8	1/8	1/4
周囲温度および使用流体温度	- 5 ~ 60 (凍結なきこと)		
汙過度	0.01 μm (95%捕集粒径)		
2次側オイルミスト濃度	注1) Max.0.1mgf/Nm ³ (油飽和前は、0.01mgf/Nm ³ 以下 0.008ppm)		
エレメント寿命	2年		
注3) 定格流量 ℓ/min (ANR)	90	180	450
ケース材質	ポリカーボネート		
ドレン貯留量 (cm ³)	8	23	45
構造	リリーフタイプ		
質量 (kg)	0.44	0.59	1.25
付属品 (標準装備)	ケースガード	●	●

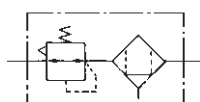
- 注1) コンプレッサ吐出濃度30mgf/Nm³時
 注2) ケースのOリング及びその他のOリングには少量のグリスは使用しています。
 注3) 2次側圧力: 0.5MPa{ 5.1kgf/cm² }の場合(定格流量は設定圧力によって異なる。)
 定格流量以上流れますと2次側へオイルが流出しますのでご注意ください。

付属品 (オプション)・部品番号

名称	型式	部品番号		
		AWD2000用	AWD3000用	AWD4000用
ブラケット		B220	B320	B420
注4) 圧力計	1.0MPa { 10kgf/cm ² }	G36-10-□01	G36-10-□01	G46-10-□02
	0.2MPa { 2.0kgf/cm ² }	G36-2-□01	G36-2-□01	G46-2-□02
注5) フロート式オートドレン	N.O.	—	AD43	AD44
	N.C.	—	AD53	AD54
差圧式オートドレン		AD62	—	—

- 注4) 圧力計品番(例G36-10-□01)の□は接続ねじの種類を表わす。R(PT)は無記号、NPTはNを記入してください。NPTの圧力計の供給については当社にご確認ください。
 注5) 最低使用圧力 N.O.: 0.1MPa{ 1.0kgf/cm² } N.C.: 0.15MPa{ 1.5kgf/cm² }

表示記号



型式表示方法

AWD 30 00 — 03 BG — 6W

●標準仕様

注1)1	0.05~0.2MPa(0.51~2.0kgf/cm ²)設定
2	金属ケース
6	ナイロンケース
8	レベルゲージ付金属ケース (AWD3000・4000のみ)
C	ケースガード (AWD2000のみ)
注2)J	ドレンガイド (AWD3000・4000のみ)
N	ノンリリーフタイプ
R	流れ方向:右→左
W	ドレンコック、パーブ継手付 (AWD3000・4000のみ) (6/4ナイロン用)

●付属品

記号	名称	適用機種
無記号	—	—
B	ブラケット	AWD2000~4000
C	オートドレン	AWD3000・4000
D	オートドレン	AWD2000
D	差圧式オートドレン	AWD3000・4000
G	圧力計	AWD2000~4000

ボディサイズ

20	1/8
30	3/8
40	1/2

ねじの種類

無記号	R(PT)
N	NPT
F	(PF)

接続口径

01	1/8
02	1/4
03	3/8
04	1/2

マイクロミストセパレータレギュレータ

付属品・標準仕様組み合わせ表

◎組み合わせ可 □組み合わせ不可 ●機種により異なります

名称	記号	オートドレン		標準仕様										適用機種		
		D	C	1	2	6	8	C	J	N	R	W	AWM2000	AWM3000	AWM4000	
付属品	差圧式オートドレン	D			◎	◎			●	◎	◎			◎		
	フロート式オートドレン(N.O.)	D			◎	◎		●		◎	◎				◎	
	フロート式オートドレン(N.C.)	C			◎	◎		●		◎	◎			◎		◎
標準仕様	0.05~0.2MPa(0.51~2.0kgf/cm ²)	-1			◎	◎		●	●	◎	◎		●	◎	◎	◎
	金属ケース	-2	◎	◎	◎	◎			●	◎	◎			◎	◎	◎
	ナイロンケース	-6	◎	◎	◎	◎			●	◎	◎		●	◎	◎	◎
	レベルゲージ付金属ケース	-8		◎	◎	◎				●	◎	◎			◎	◎
	ケースガード付	-C	◎			◎					◎	◎		◎		
	ドレンガイド(口径1/4)	-J			◎	◎	◎		●		◎	◎			◎	◎
	ノンリリーフ	-N	◎	◎	◎	◎	◎		●	●	◎	◎		◎	◎	◎
	流れ方向:右→左	-R	◎	◎	◎	◎	◎		●	●	◎	◎		◎	◎	◎
	ワンタッチドレンコックにパーブ継手付	-W			◎		◎				◎	◎			◎	◎

製品個別注意事項

ご使用の前に必ずお読みください。

安全上のご注意、掲載製品/共通注意事項については、前付P.26・27、各シリーズごとの共通注意事項については、P.2・3をご確認ください。

選定

警告

- ①一次圧を抜いても残圧処理(二次圧除去)は出来ません。残圧処理を行う場合は、当社にご連絡ください。

空気源

注意

- ①マイクロミストセパレータレギュレータの一次側には早期目詰りを避けるため、プリフィルタとしてミストセパレータ(AFMシリーズ)を取付けてください。

取付け・調整

警告

- ①調圧ハンドルの操作は工具などを使用すると破損の原因となりますので手動で行ってください。
- ②一次側圧力及び二次側の圧力計の表示圧を確認しながら設定を行ってください。必要以上にハンドルを回し過ぎますと内部部品の破損の原因となります。

- ③0.05~0.2MPa(0.51~2kgf/cm²)設定用の製品の付属の圧力計は0.2MPa(2kgf/cm²)用です。0.2MPa(2kgf/cm²)以上かからないようにしてください。圧力計の破損の原因になります。

注意

- ①圧力調整は、ロックを解除して行い調整後はロックしてください。手順を誤りますとハンドル破損および二次側圧力が変動する原因になります。
- AWD2000タイプは、調圧ハンドルを引張るとロック解除されます。調圧ハンドルを押しますとロックされます。もしロックされにくい時は左右に少し回してから押してください。
 - AWD3000、AWD4000タイプは、調圧ハンドルを引張るとロック解除されます。(調圧ハンドルの下側の『オレンジ色のライン』で目視確認が出来ます。)調圧ハンドルを押しますとロックされます。もしロックされにくい時は左右に少し回してから押してください。(『オレンジ色のライン』が見えなくなります。)



保守点検

警告

- ①エレメントの交換時期は、使用後2年または圧力降下が0.1MPa(1kgf/cm²)になるまでに行ってください。エレメント破壊の原因になります。

AC

AV

AU

AF

AR

IR

VEX

AW

AMR

AWM

AWD

IT

VBA

VE

VY

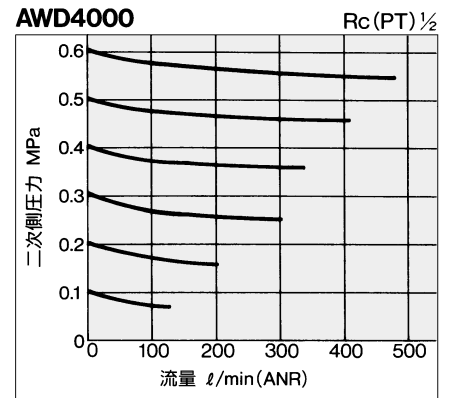
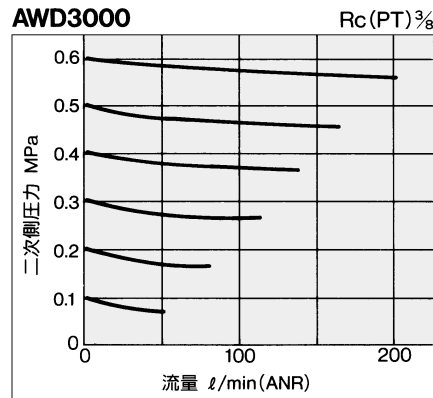
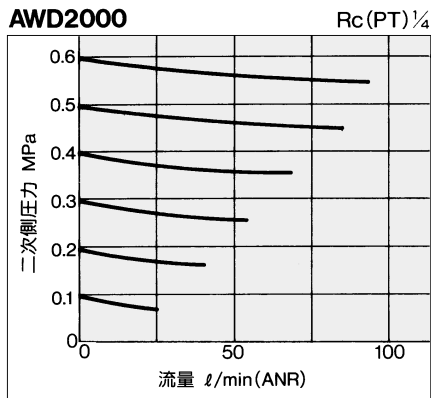
G

AL

AWD2000~4000

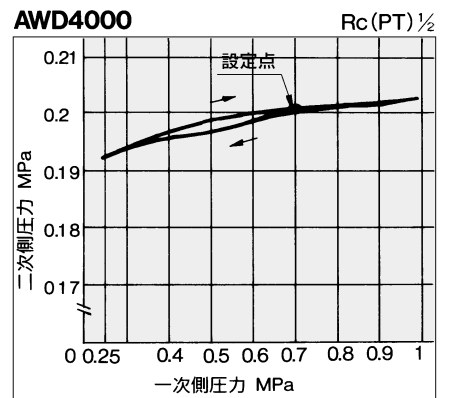
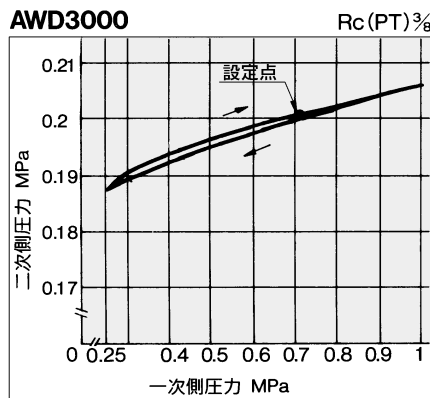
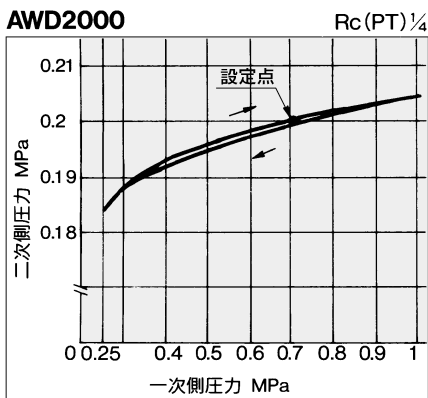
流量特性

条件: 一次側圧力 0.7MPa(7.1kgf/cm²)



圧力特性

条件: 一次側圧力0.7MPa(7.1kgf/cm²)、二次側圧力0.2MPa(2.0kgf/cm²)、流量20 l/min(ANR)



構造図

JIS記号

AWD2000

AWD3000・4000

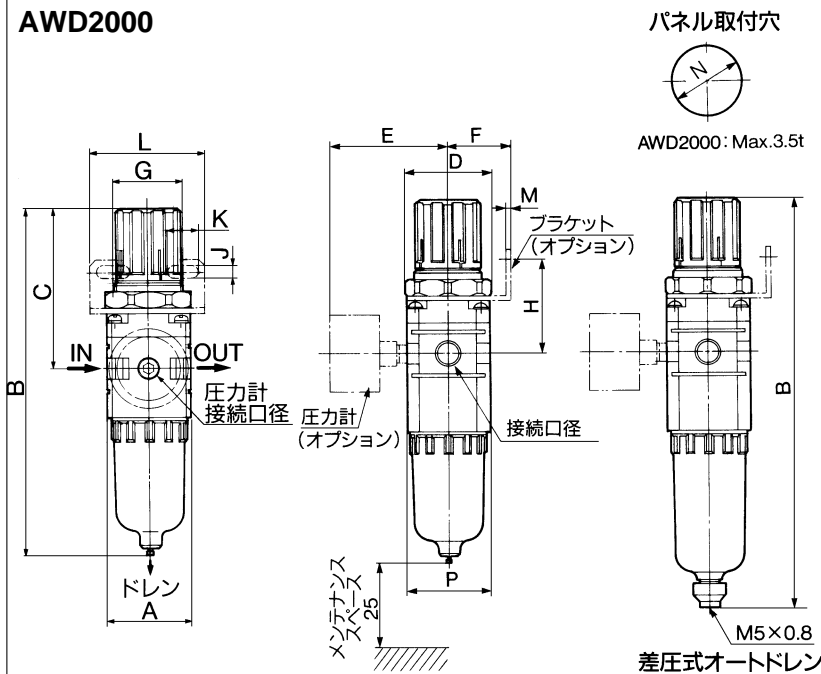
構成部品		材質		備考
		AWD2000	AWD3000 AWD4000	
①	ボディ	亜鉛ダイカスト	アルミダイカスト	プラチナシルバー塗装
②	ボンネット	ポリアセタール	アルミダイカスト	黒色塗装

交換部品		材質	部品番号		
			AWD2000	AWD3000	AWD4000
③	ダイヤフラムアセンブリ	NBR	1349161A	131515A	131614A
④	バルブスプリング	ステンレス鋼	131426	131565	131665
⑤	ケースOリング	NBR	11297	111512	111636
⑥	エレメントアセンブリ	—	63092	63093	63094
⑦	注)ケースアセンブリ	ポリカーボネート	C200F	C300F	C400F

注) AWD3000・AWD4000のケースアセンブリはケースガード(SPC)付です。

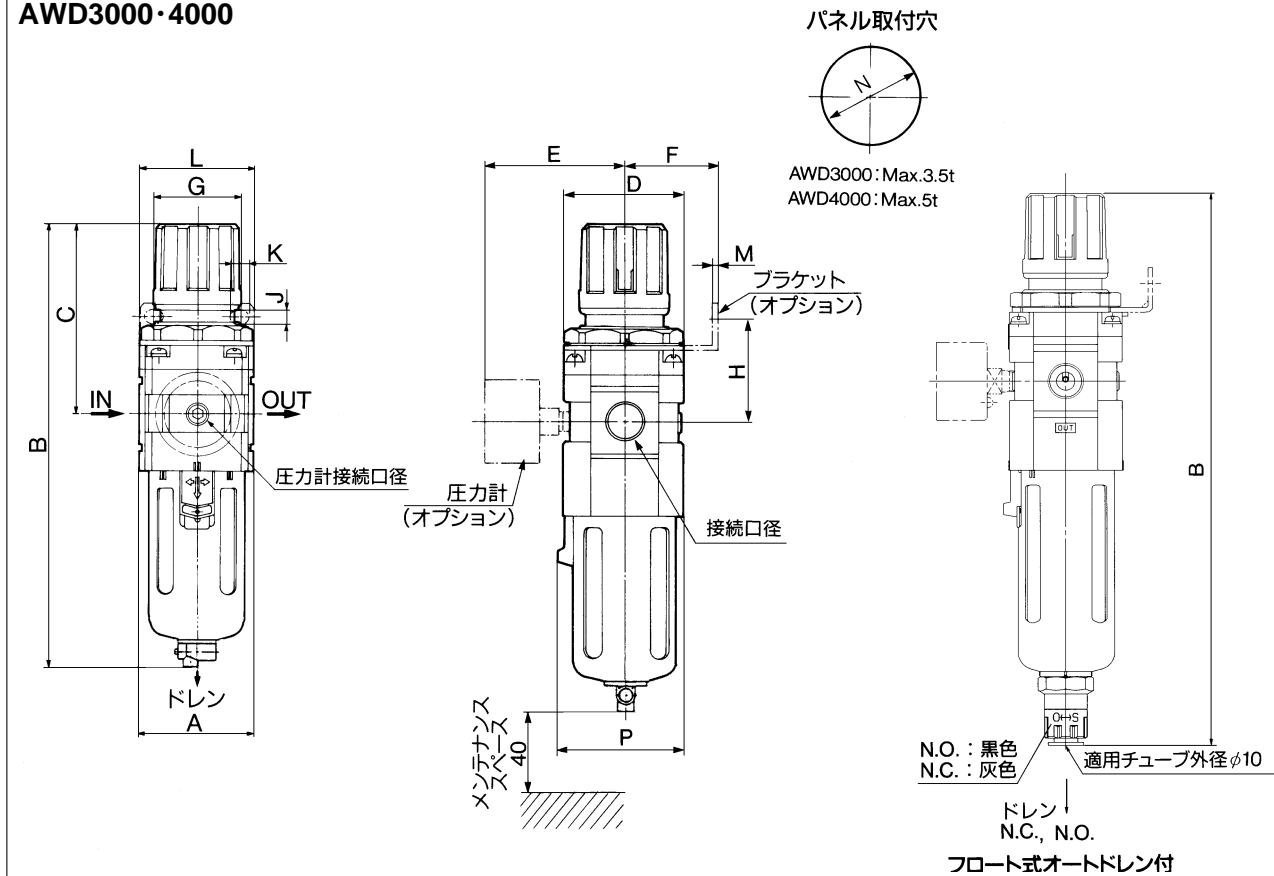
マイクロミストセパレータレギュレータ AWD2000~4000

外形寸法図



標準仕様				
金属ケース		ドレングイド付		
		バルブ機構はありません。 口径 1/4		
ドレンドック/バープ継手付		レベルゲージ付金属ケース		
		レベルゲージ		
		バープ継手 適用チューブT0604		
型式	バープ継手付	ドレングイド付	金属ケース	レベルゲージ付金属ケース
	B	B	B	B
AWD2000			179.5	
AWD3000	231	228.5	235.5	255.5
AWD4000	282.5	280	287	307

AWD3000・4000



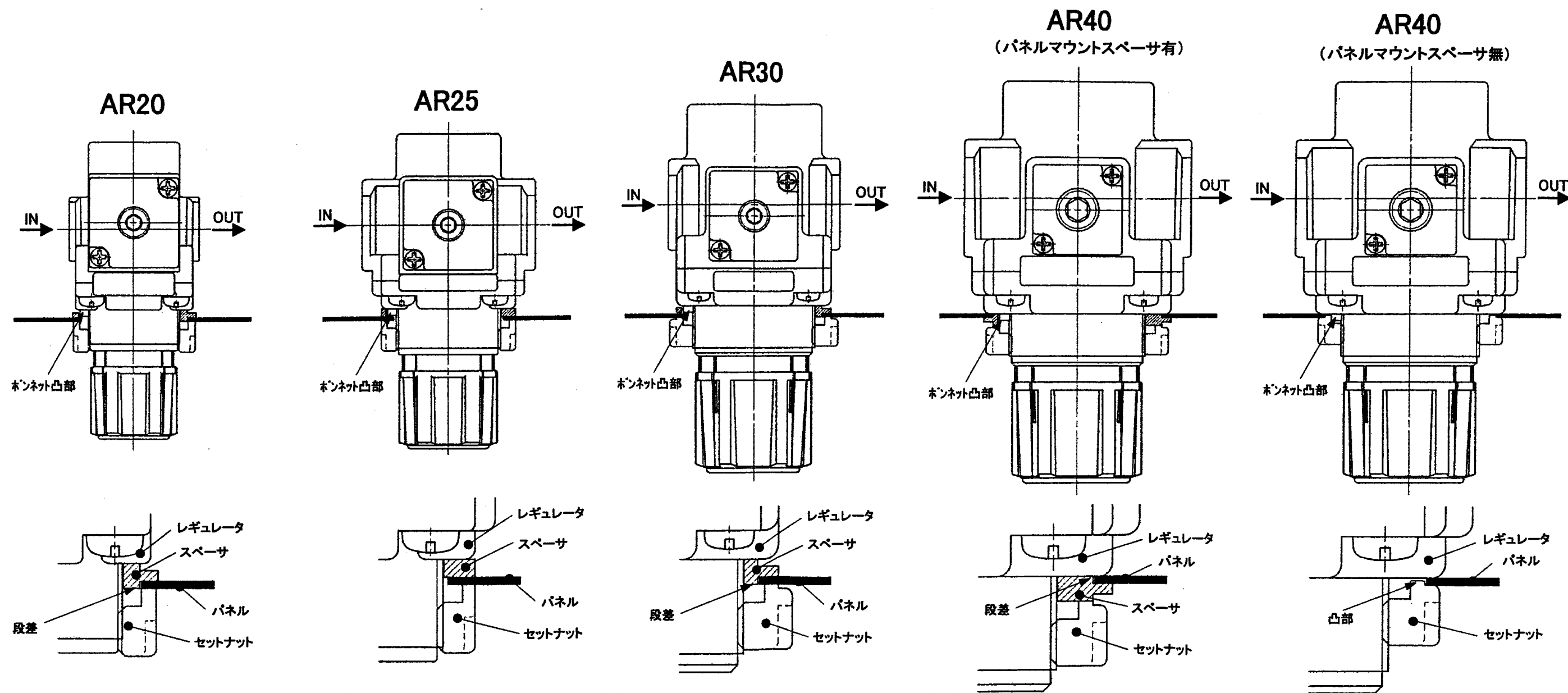
型式	接続口径	A	B	C	D	E	プレート取付寸法										オートドレン付	
							F	G	H	J	K	L	M	N	P	フロート式	差圧式	
																B	B	
AWD2000	1/8・1/4	40	179.5	78	43	56.8	30	34	44	5.4	15.4	55	2.3	33.5	40	—	201.5	
AWD3000	1/4・3/8	53	222.5	92.5	53	60.8	41	40	46	6.5	8.0	53	2.3	42.5	56	263.5	—	
AWD4000	1/4・3/8・1/2	70	274	112	70	70.5	50	54	54	8.5	10.5	70	2.3	52.5	73	315	—	

AWD2000 — SAC2000, #4
AWD3000 — SAC2503, #4
AWD4000 — SAC4000, #4

- AC
- AV
- AU
- AF
- AR
- IR
- VEX
- AW
- AMR
- AWM
- AWD
- IT
- VBA
- VE
- VY
- G
- AL

○ 使用方法

従来品 (AR/AW2000~4000) のパネルマウント穴に新タイプ (AR/AW20~40) を取付ける場合のスペーサ使用方法を以下に示します。製品により組付け方法が若干異なりますので、製品毎の組付け手順にしたがって、ご使用ください。



組付手順

- ① レギュレータにスペーサを装着します。
(この時、スペーサの内径凹部とホンネットIN側の凸部が合うようにセットしてください)
- ② レギュレータをパネルに嵌め込みます。
(パネル穴とスペーサの段差で位置決めします)
- ③ セットナットを締込み固定完了です

組付手順

- ① レギュレータにスペーサを装着します。
(この時、スペーサの内径凹部とホンネットIN側の凸部が合うようにセットしてください)
- ② レギュレータをパネルに嵌め込みます。
- ③ セットナットを締込み固定完了です

組付手順

- ① レギュレータにスペーサを装着します。
(この時、スペーサの内径凹部とホンネットIN側の凸部が合うようにセットしてください)
- ② レギュレータをパネルに嵌め込みます。
(パネル穴とスペーサの段差で位置決めします)
- ③ セットナットを締込み固定完了です

組付手順

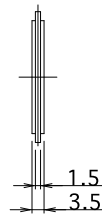
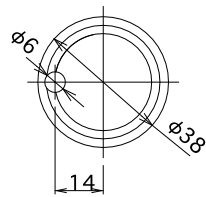
- ① レギュレータをパネル穴に嵌め込みます。
- ② レギュレータとスペーサでパネルを挟むようにスペーサを装着します。
(この時、スペーサの内径凹部とホンネットIN側の凸部が合うようにセットしてください。また、パネル穴とスペーサの段差で位置決めします)
- ③ セットナットを締込み固定完了です

組付手順

- ① レギュレータをパネル穴に嵌め込みます
- ② セットナットの凸部(キザキザ部)とパネル穴で位置決めをしながら締込み固定完了です。

○ パネルマウントスペーサ外觀寸法

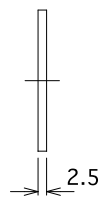
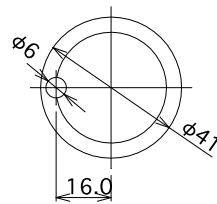
AR20P-390S



材質：アルミニウム合金（亜鉛めっき処理）

適用機種：AR20,AR20K,AW20,AW20K,AWM20,AWD20

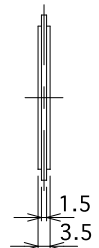
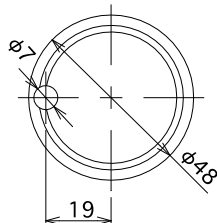
AR25P-390S



材質：アルミニウム合金（亜鉛めっき処理）

適用機種：AR25,AR25K

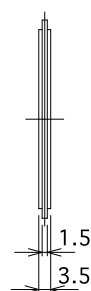
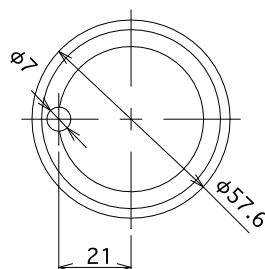
AR30P-390S



材質：アルミニウム合金（亜鉛めっき処理）

適用機種：AR30,AR30K,AW30,AW30K,AWM30,AWD30

AR40P-390S



材質：アルミニウム合金（亜鉛めっき処理）

適用機種：AR40,AR40K,AW40,AW40K,AWM40,AWD40