

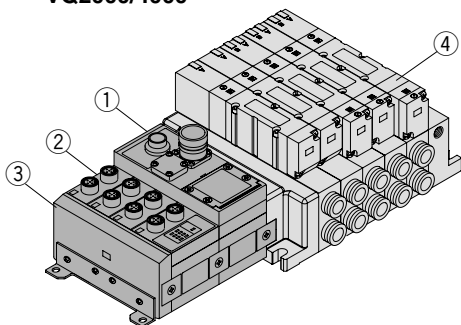
一体型／入力・出力対応

EX240 Series

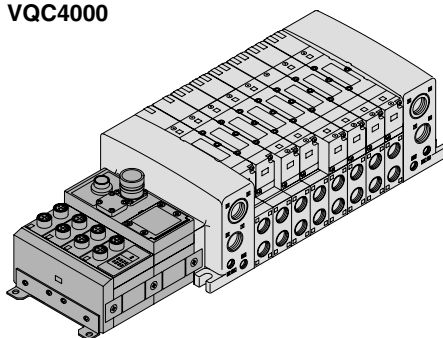


- ★保護構造IP65
- ★最大入力32点、最大出力32点
- ★M12コネクタによりセンサ接続が可能

VQ2000/4000



VQC4000



No.	種類	機能
1	SIユニット	各種フィールドバスに対応
2	DIユニット	M12コネクタによりセンサ接続可能、最大入力8点/ユニット
3	エンドケースアセンブリ	直接取付、DINレール取付
4	マニホールドバルブ	最大32点まで駆動可能

EX

型式表示方法

SIユニット

EX240-S **DN2**

●通信プロトコル

DN2	DeviceNet
PR1	PROFIBUS DP

注) 上記以外のネットワークへの対応については、お問い合わせください。

エンドケースアセンブリ

EX240-EA **2**

●取付仕様

2	直接取付
3	DINレール取付(VQバルブ用)
4	取付穴なし(DIユニットなしの場合)

DIユニット

EX240-IE1

オプション型式表示方法

コネクタ付ケーブル

SIユニットに電源を供給するためのケーブルです。

EX240-AC30

ケーブル長	3m
-------	----

EX240 Series

SIユニット仕様

型式		EX240-SDN2	EX240-SPR1
通信仕様	適用システム	DeviceNet Release2.0	PROFIBUS DP DP-V0
	通信速度	125k/250k/500kbps	9.6k/19.2k/93.75k/187.5k/500kbps 1.5M/3M/6M/12Mbps
	設定ファイル ^{注2)}	EDSファイル	GSDファイル
	占有エリア(入力点数/出力点数)	32/32	
	終端抵抗	付属なし	
電源電圧	ユニット用	DC11V~DC25V	DC24V±20%
	センサ用	DC24V±20%	
	バルブ用	DC24V+10%/−5%	DC24V+10%/−5%
内部消費電流(ユニット)		100mA以下	200mA以下
入力仕様	入力点数	32点(DIユニット接続数による)	
	供給電圧	DC24V	
	供給電流	2.0A以下	
出力仕様	出力形式	NPN出力(+COM.)	PNP出力(−COM.)
	出力点数	32点	
	接続負荷	DC24V、2.1W以下のランプ・サージ電圧保護回路付ソレノイドバルブ、SMC製	
	供給電圧	DC24V	
	供給電流	3.2A以下	
通信エラー時の出力		ホールド/クリア (スイッチ設定)	クリア
耐環境	保護構造	IP65	
	使用温度範囲	5~45℃	
	使用湿度範囲	35~85%RH(結露なきこと)	
	耐電圧	AC1500V、1分 外部端子一括とFG間	
	絶縁抵抗	DC500V、10MΩ以上 外部端子一括とFG間	
	耐振動	10~150Hz 振幅0.35mmまたは49m/s ² XYZ各方向2時間(無通電)	
耐衝撃	147m/s ² XYZ各方向3回(無通電)		
規格		CEマーキング	
付属品 ^{注3)}		モジュラアダプタAss'y 2個 ジョイントAss'y 1個	

注1) バージョン情報は変更されることがありますので、あらかじめご了承ください。

注2) 各ファイルは当社ホームページからダウンロードできます。http://www.smcworld.com/

注3) SIユニットがマニホールドに組み込まれる場合、付属品も組み込まれた形で出荷されます。

注4) 上記以外の詳細仕様については、当社ホームページからダウンロードできる取扱技術資料を参照ください。http://www.smcworld.com/

DIユニット仕様

型式		EX240-IE1
入力仕様	入力形式	PNP/NPNセンサ入力(スイッチによる切替)
	入力点数	8点
	入力機器供給電圧	DC24V
	入力機器供給電流	最大60mA/点、500mA/ユニット ^{注1)}
	定格入力電流	約8mA
	表示	緑LED(SIユニットセンサ用電源ON時点灯)、黄LED(入力ON時点灯)
入力機器側コネクタ		M12コネクタ(4ピン、プラグまたは5ピン、プラグ)
耐環境	保護構造	IP65
	使用温度範囲	5~45℃
	使用湿度範囲	35~85%RH(結露なきこと)
	耐電圧	AC1500V、1分 外部端子一括とFG間
	絶縁抵抗	DC500V、10MΩ以上 外部端子一括とFG間
	耐振動	10~150Hz 振幅0.35mmまたは49m/s ² XYZ各方向2時間(無通電)
耐衝撃	147m/s ² XYZ各方向3回(無通電)	
規格		CEマーキング
付属品 ^{注2)}		モジュラアダプタAss'y 2個 ジョイントAss'y 1個

注1) DIユニット毎に600mAで短絡保護が働き、センサ供給電源がカットされます。

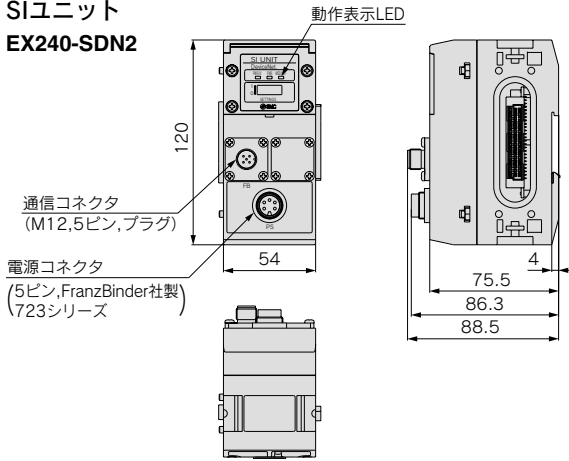
注2) DIユニットがマニホールドに組み込まれる場合、付属品も組み込まれた形で出荷されます。

注3) 上記以外の詳細仕様については、当社ホームページからダウンロードできる取扱技術資料を参照ください。http://www.smcworld.com/

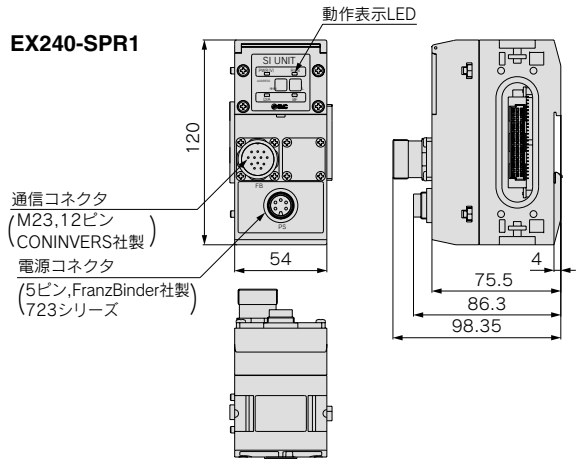
外形寸法図

SIユニット

EX240-SDN2

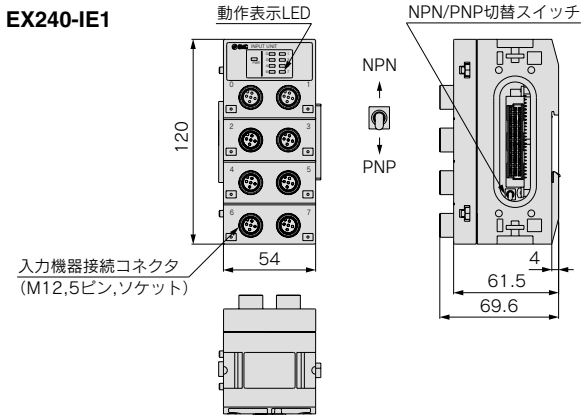


EX240-SPR1



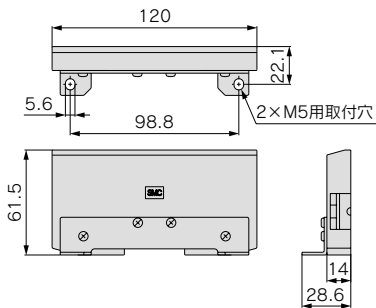
DIユニット

EX240-IE1

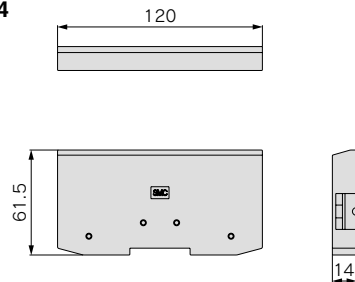


エンドケースアセンブリ

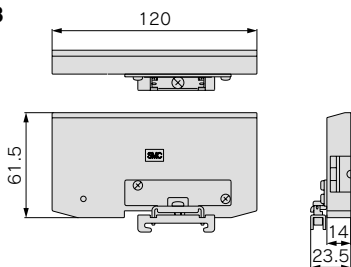
EX240-EA2



EX240-EA4



EX240-EA3



EX