

OSHA規格対応鍵穴付残圧抜き3ポート弁

VHS20・30・40・50



空気圧ラインの残圧による事故を防止する安全対策用手動切換弁

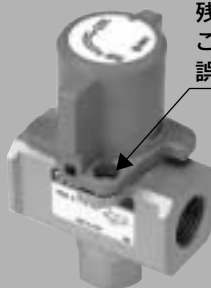


給気・排気状態が一目で分かる表示窓付

[SUP] : 給気

[EXH] : 排気

不用意な給気による事故を防止



残圧排気時、鍵を取付けることによりハンドルをロック。誤操作を防ぎます。

OSHA(アメリカ安全健康管理局)規格
安全管理上から空気源供給時、誤操作による災害を防止する為、弁操作部に鍵が掛けられる構造あるいは警告用タグを貼付する事と規定。

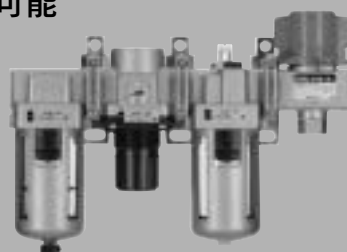
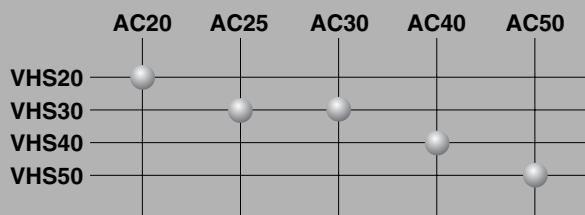
VM□

VMG

VR□

VH□

モジュラタイプF.R.L.コンビネーションに結合可能



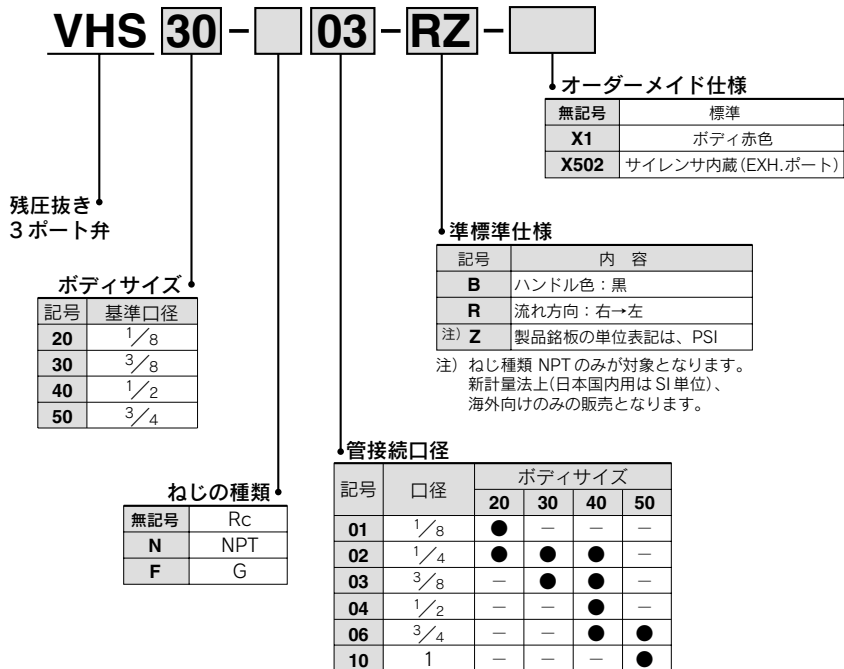
OSHA規格対応

鍵穴付残圧抜き3ポート弁

VHS20・30・40・50

VHSシリーズは流量拡大および軽量化をはかりモデルチェンジしました。選定の際はモデルチェンジ品New「VHSシリーズ」の使用をご検討ください。

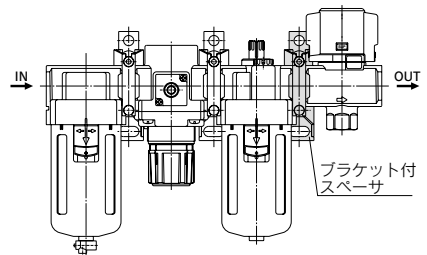
型式表示方法



モジュラタイプF.R.L.コンピネーションとの結合には、下記のスペーサまたは、ブラケット付スペーサが必要となりますので、別途手配ください。

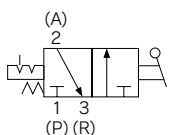
| 残圧抜き3ポート弁 | スペーサ品番 | ブラケット付スペーサ品番 | 適用エアコンピネーション |
|-----------|--------|--------------|--------------|
| VHS20 | Y200 | Y200T | AC20 |
| VHS30 | Y300 | Y300T | AC25、AC30 |
| VHS40 | Y400 | Y400T | AC40 |
| VHS40-06 | Y500 | Y500T | AC40-06 |
| VHS50 | Y600 | Y600T | AC50、注) AC60 |

注) AC60に結合は可能ですが、取付位置により流量が減少する場合がありますのでご注意ください。





JIS記号



OSHA(アメリカ安全健康管理局)規格

安全管理上から空気源供給時、誤操作による災害を防止する為、弁操作部に鍵が掛けられる構造あるいは警告用タグを貼付する事と規定。

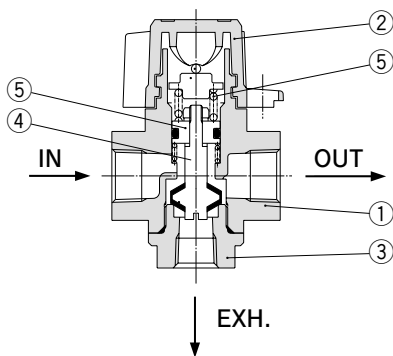
仕様

| 型式 | VHS20 | | VHS30 | | VHS40 | | VHS40-06 | | VHS50 | | |
|---------------|---------------------------|------|--------|------|--------|------|----------|------|--------|------|------|
| 接続口径 | IN, OUT | 1/8 | 1/4 | 1/4 | 3/8 | 1/4 | 3/8 | 1/2 | 3/4 | 3/4 | 1 |
| | EXH | 1/8 | | 1/4 | | 3/8 | | 1/2 | | 1/2 | |
| Cv値 | IN→OUT | 0.54 | 0.76 | 0.87 | 1.68 | 1.46 | 2.06 | 2.98 | 4.17 | 4.44 | 6.78 |
| | OUT→EXH | 0.60 | 0.87 | 0.76 | 1.57 | 1.75 | 2.08 | 2.12 | 2.12 | 2.85 | 2.93 |
| 使用流体 | 空気 | | | | | | | | | | |
| 保証耐圧力 | 1.5MPa | | | | | | | | | | |
| 使用圧力範囲 | 0.1~1.0MPa | | | | | | | | | | |
| 周囲温度および使用流体温度 | -5~60℃ (凍結なきこと) | | | | | | | | | | |
| ハンドル切換角度 | 90° | | | | | | | | | | |
| 外觀塗装色(標準) | 注)ハンドル: 赤色, ボディ: プラチナシルバー | | | | | | | | | | |
| 質量 | 0.19kg | | 0.25kg | | 0.35kg | | 0.42kg | | 0.77kg | | |

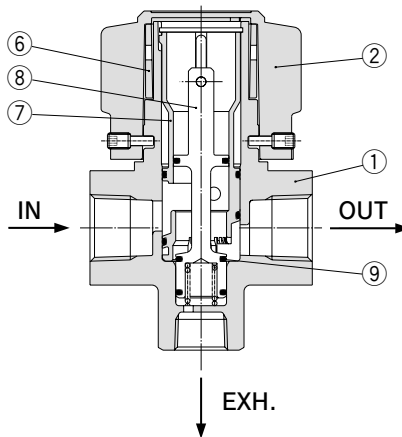
注) ハンドル: 黒色, ボディ: プラチナシルバーは、標準対応。(型式: VHS□-□-B)

構造図

VHS20/30



VHS40/40-06/50



構成部品

| 番号 | 部品名 | 材質 | | | 備考 | |
|----|--------|---------------|----------|---------------|------------|-------------|
| | | VHS20 | VHS30 | VHS40(-06),50 | | |
| 1 | ボディ | 亜鉛ダイカスト | アルミダイカスト | アルミダイカスト | プラチナシルバー塗装 | |
| 2 | ハンドル | 亜鉛ダイカスト | | | 赤色塗装 | |
| 3 | バルブガイド | 亜鉛ダイカスト | | | - | |
| 4 | バルブ | アルミニウム合金+HNBR | | | - | |
| 5 | ピストン | 黄銅 | | | - | |
| 6 | カムリング | - | | | 亜鉛ダイカスト | |
| 7 | スリーブ | - | | | POM | |
| 8 | スプール | - | | | 黄銅 | 無電解ニッケルメッキ付 |
| 9 | パッキン | - | | | HNBR | |

VHSシリーズは分解不可となっております。部品出荷はしていません。

VM□

VMG

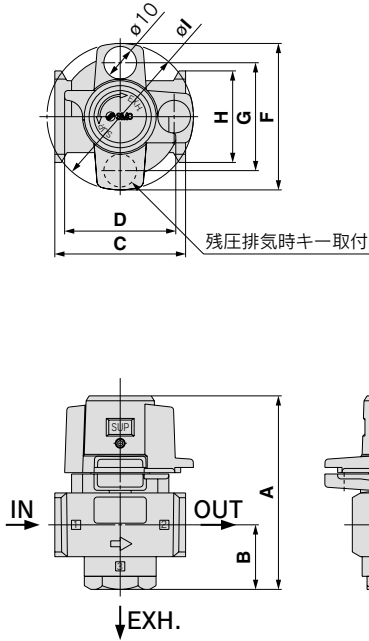
VR□

VH□

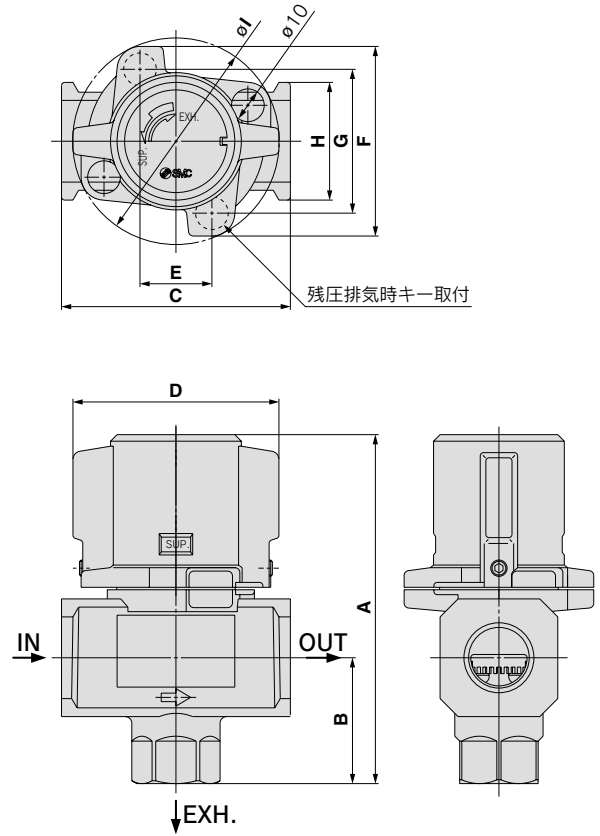
VHS20·30·40·50

外形寸法図

VHS20/30



VHS40/40-06/50



| 型式 | 接続口径 | A | B | C | D | E | F | G | H | I |
|----------|---|-----|----|----|----|----|----|----|----|----|
| VHS20 | $\frac{1}{8} \cdot \frac{1}{4}$ | 59 | 20 | 40 | 34 | - | 45 | 33 | 28 | 45 |
| VHS30 | $\frac{1}{4} \cdot \frac{3}{8}$ | 78 | 29 | 53 | 46 | - | 55 | 42 | 30 | 55 |
| VHS40 | $\frac{1}{4} \cdot \frac{3}{8} \cdot \frac{1}{2}$ | 107 | 39 | 70 | 63 | 22 | 58 | 44 | 36 | 63 |
| VHS40-06 | $\frac{3}{4}$ | 110 | 42 | 75 | 67 | 21 | 65 | 50 | 44 | 69 |
| VHS50 | $\frac{3}{4} \cdot 1$ | 134 | 53 | 90 | 78 | 26 | 76 | 61 | 53 | 81 |

VHS20・30・40・50 Series / 製品個別注意事項



ご使用の前に必ずお読みください。

安全上のご注意については前付58、59、3・4・5ポート電磁弁／共通注意事項についてはP.3～7をご確認ください。

設計上のご注意

⚠ 警告

- ① 周囲雰囲気上、漏れが許容できない場合や空気以外の流体をご使用する場合には、当社までご連絡ください。
- ② 排気口を示す“3”ポートに排気用配管をする場合は、下記の有効断面積以上になるように選定してください。

| 型式 | 有効断面積mm ² ()内は、Cv値 |
|-------|--------------------------------|
| VHS20 | 5(0.27) |
| VHS30 | 5(0.27) |

- ③ 負圧では使用しないでください。作動不具合の原因となります。

選定

⚠ 警告

- ① 内部の摺動部やパッキンなどに鉱油系グリスを使用していますので、出口側に流出する場合があります。ご使用上不備がある場合には、当社までご連絡ください。

取付け・調整

⚠ 警告

- ① 空気の入口ポートを示す“1”と出口ポートを示す“2”を確認して接続してください。

入口ポート“1”以外からの加圧はできません。逆接続は誤作動の原因となります。各ポート記号と配管仕様は以下の通りです。

| ポート記号 | 配管仕様 |
|-------|------|
| 1 | 入口 |
| 2 | 出口 |
| 3 | 排気 |

⚠ 注意

- ① ハンドルの操作は、各ポジションの中間位置で止めると、誤作動の原因となりますので、各ポジションへの切換えは、瞬時的に行い、確実に切換えてください。
- ② ハンドルの取付けねじは外さないでください。ねじの欠落により、作動不具合の原因になります。

配管

⚠ 警告

- ① 配管前に配管などのフラッシングあるいは洗浄を十分行い、管内の切粉、切削油、固形異物などを除去してください。これらが、管内に残っていると作動不良の原因になります。
- ② 配管や継手類をねじ込む場合には、配管ねじの切粉やシール材が機器内部に入り込まないようにしてください。なお、シールテープを使用される場合は、ねじ部を1.5～2山あけて巻いてください。
- ③ 配管材のねじ込みは、めねじ側を保持して推奨適性トルクで行ってください。締付トルクが不足していると緩みやシール不良の原因となり、締付トルクが過大ですとねじ破損などの原因となります。

推奨締付トルク 単位：N・m

| 接続ねじ | 1/8 | 1/4 | 3/8 | 1/2 | 3/4 | 1 |
|------|-----|-------|-------|-------|-------|-------|
| トルク | 7～9 | 12～14 | 22～24 | 28～30 | 28～30 | 36～38 |

空気源

⚠ 警告

- ① 清浄な空気をご使用ください。圧縮空気中に化学薬品、有機溶剤、合成油、腐食性ガスなどを含んでいますと部品の破損や作動不良の原因となりますので、使用しないでください。
- ② ドレンを多量に含んだ空気は、作動不良の原因となりますので、エアドライヤやアフタークーラなどを残圧抜き3ポート弁の前に設置してください。

⚠ 注意

- ① 入口側に、ろ過度5μm以下のエアフィルタを設置してください。
- ② コンプレッサなどからのカーボン粉が多量に入口側より侵入しますと、バルブ誤作動の原因となりますので、入口側にミストセパレータを設置して除去してください。

以上の圧縮空気の質についての詳細は、当社の「圧縮空気清浄化システム」をご確認ください。

使用環境

⚠ 警告

- ① 腐食性ガス、化学薬品、海水、水、水蒸気の雰囲気または付着する場所では使用しないでください。
- ② 爆発性雰囲気の場所では使用しないでください。
- ③ 振動または、衝撃加重の加わる場所では使用しないでください。
- ④ 日光などの紫外線が直接照射する場合には、保護カバーなどにより遮断してください。
- ⑤ 周囲に熱源がある場合には、輻射熱を遮断してください。
- ⑥ 水滴、油および、溶接時のスパッタなどが付着する場合には適切な防護処置を行ってください。
- ⑦ 周囲に塵埃が多い場合は、“3”ポートにサイレンサなどを接続して塵埃の侵入を防止してください。“3”ポートより塵埃が侵入すると、エア漏れの原因になります。

保守点検

⚠ 警告

- ① 取扱説明書の手順で実施してください。取扱いを誤ると、機器や装置の破壊や作動不良の原因となります。
- ② 製品を分解しないでください。取扱いを誤ると、機器や装置の破壊や作動不具合の原因となります。
- ③ 機器を取り外す時は、被動体の落下防止処置や暴走防止処置などがなされていることを確認してから供給空気を遮断し、システム内の圧縮空気を排気してから行ってください。また、機器を再取付けや交換後に再始動する時は、アクチュエータなどの飛び出し防止処置がなされていることを確認してから、機器が正常に作動することを確認してください。

⚠ 注意

- ① 給油は、一度されましたら継続して行ってください。給油を途中で中止しますと、初期の潤滑剤の消失により作動不具合の原因となります。潤滑剤は、タービン油1種(SOVG32)をご使用ください。これ以外の潤滑油をご使用されますと作動不具合の原因となります。

VM□

VMG

VR□

VH□