

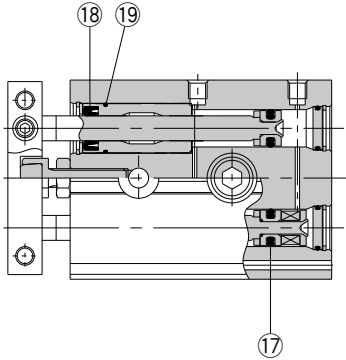
CXSJ Series

φ6, φ10, φ15, φ20
φ25, φ32

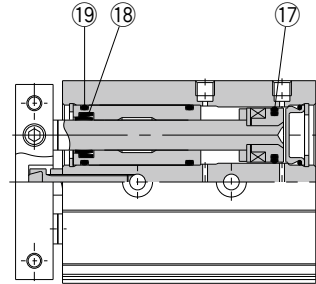
交換要領は
P.443

構造図

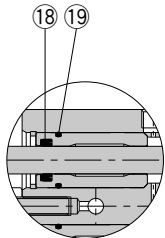
CXSJM(すべり軸受) CXSJM6



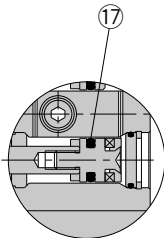
CXSJM15



CXSJM10

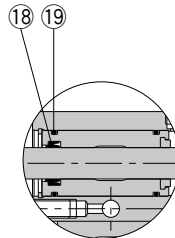


ロッドカバー部

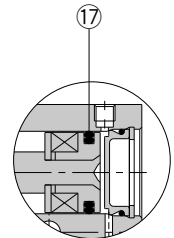


ピストンロッドB側ピストン部

CXSJM20～32



ロッドカバー部



ヘッドカバー部

※番号はホームページWEBカタログ CXSJシリーズの構造図と同じになっています。

パッキンセットリスト

番号	名称	材質	備考
⑰	ピストンパッキン	NBR	
⑱	ロッドパッキン		
⑲	Oリング		

交換部品／パッキンセット

型式	手配番号	内容
CXSJM6	CXSJM6-PS	左記番号⑰, ⑱, ⑲ のセット
CXSJM10	CXSJM10-PS	
CXSJM15	CXSM15-PS	
CXSJM20	CXSM20-PS	
CXSJM25	CXSM25-PS	
CXSJM32	CXSM32-PS	

※パッキンセットは⑰、⑱、⑲が1セットとなっておりますので、各型式の手配番号にて手配してください。

※パッキンセットにはグリースパックは付属しませんので別途手配してください。

グリース品番:GR-S-010(10g)

アクチュエータ

ロータリアクチュエータ
エアチャック

モジュラフォーマット
圧力制御機器

圧縮空気浄化機器

工業用フィルタ

交換要領

アクチュエータ

ロータリアクチュエータ
エアチャック

モジュラフォーマット
圧力制御機器

圧縮空気浄化機器
工業用フィルタ

CXSJ Series

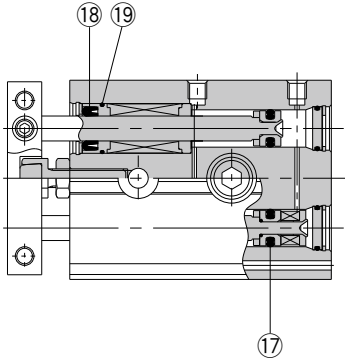
φ6, φ10, φ15, φ20
φ25, φ32

交換要領は
P.443

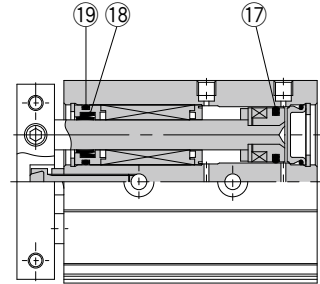
構造図

CXSJL (ボールブッシュ軸受)

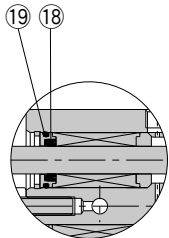
CXSJL6



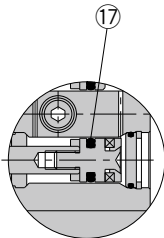
CXSJL15



CXSJL10

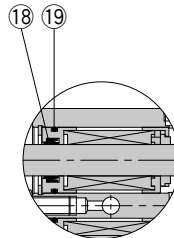


ロッドカバー部

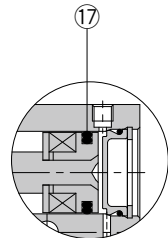


ピストンロッドB側ピストン部

CXSJL20~32



ロッドカバー部



ヘッドカバー部

※番号はホームページWEBカタログ CXSJシリーズの構造図と同じになっています。

パッキンセットリスト

番号	名称	材質	備考
⑰	ピストンパッキン	NBR	
⑱	ロッドパッキン		
⑲	Oリング		

交換部品／パッキンセット

型式	手配番号	内容
CXSJL6	CXSJL6-PS	左記番号⑰, ⑱, ⑲ のセット
CXSJL10	CXSJL10-PS	
CXSJL15	CXSL15APS	
CXSJL20	CXSL20APS	
CXSJL25	CXSL25APS	
CXSJL32	CXSL32APS	

※パッキンセットは⑰、⑱、⑲が1セットとなっておりますので、各型式の手配番号にて手配してください。

※パッキンセットにはグリースパックは付属しませんので別途手配してください。

グリース品番:GR-S-010(10g)