

CKQG□/CKQP□ Series φ50

交換要領は
P.484

交換部品

■パッキンセット(ロックなしのみ)

手配品番	内容および数量		
	ロッドパッキン	ピストンパッキン	チューブガスケット
CQ2B50-PS	1	1	1

※ロック付の設定はありません。

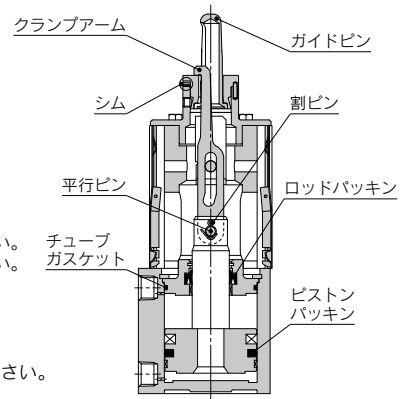
■パッキンの保管方法(長期保管の場合)

- 1) パッキンは密封保管状態に梱包していただき、そのまま保管してください。
- 2) 保管場所は直射日光を避け、温度および湿度の低い所としてください。
特に熱や放射線およびオゾンの発生しやすい機器からは、隔離・遮断するよう十分注意してください。
- 3) パッキンを大量に重ねたり、重い物の上に載せたりして変形・傷を付けないように注意してください。
- 4) 保管中のゴム製品表面に白い粉がでることがありますが、パッキンの性能には影響ありません。

■グリースパック

パッキン交換時やシリンダの保守時にグリースアップを行う際は、グリースパックをご利用ください。

手配品番	グリース質量
GR-S-010	10g



CKQG□D□50
(シム付の場合)

■ガイドピン手配例

CKQG - **R** **125** □

ガイドピン形状 ●

R		D	
	丸型		ダイヤモンド

シム ●

無記号	シムなしタイプ用
S	シム付タイプ用*

*位置決め用の平行ピン1ヶが付属しています。

ガイドピン径 ●

※表1参照(記号2)

■クランプアーム手配品番

CKQG - **13** **A**

適用ワーク穴径 ●

※表1参照(記号1)

クランプアーム ●

※クランプアームには割ピン1ヶが付属しています。

表1. ガイドピン

記号1	適用ワーク穴径	記号2	ガイドピン径	形状	
13	13	125	12.5	丸型	
		127	12.7		
		128	12.8		
		129	12.9		
		130	13.0		
15	15	145	14.5		
		147	14.7		
		148	14.8		
		149	14.9		
		150	15.0		
16	16	155	15.5		丸型 ダイヤモンド
		157	15.7		
		158	15.8		
		159	15.9		
		160	16.0		
18	18	175	17.5		
		177	17.7		
		178	17.8		
		179	17.9		
		180	18.0		
20	20	195	19.5		
		197	19.7		
		198	19.8		
		199	19.9		
		200	20.0		
25	25	245	24.5		
		247	24.7		
		248	24.8		
		249	24.9		
		250	25.0		
30	30	295	29.5		
		297	29.7		
		298	29.8		
		299	29.9		
		300	30.0		