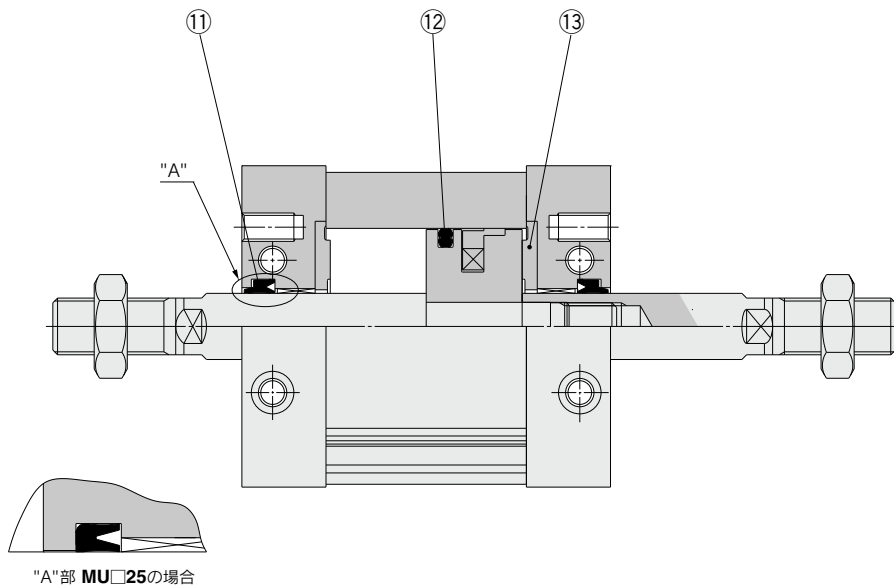


MUW Series

φ25, φ32, φ40, φ50, φ63

構造図



※番号はホームページWEBカタログ MUシリーズの構造図と同じになっています。

パッキンセットリスト

番号	名称	材質	備考
①	ロッドパッキン	NBR	
②	ピストンパッキン		
③	ダンバ		

交換部品／パッキンセット

チューブ内径(mm)	手配番号	内容
25	MUW25-PS	左記番号①, ②, ③ のセット
32	MUW32-PS	
40	MUW40-PS	
50	MUW50-PS	
63	MUW63-PS	

※パッキンセットは、①～③が1セットとなっておりますので各チューブ内径の手配番号にて手配してください。

※パッキンセットにはグリースパックは付属しませんので別途手配してください。

グリース品番:GR-S-010(10g)